

ОПИСАНИЕ ТИПА СРЕДСТВ ИЗМЕРЕНИЙ

СОГЛАСОВАНО

Руководитель ГЦИ СИ СНИИМ директор
ФГУП СНИИМ

В. Я. Черепанов

В. Я. Черепанов

" " "



Проекторы измерительные ПИ 360ЦВ1	Внесены в Государственный Реестр средств измерений Регистрационный номер <u>10325-03</u> Взамен № 10325-86
--	---

Выпускаются по ГОСТ 19795-82

Назначение и область применения

Проектор измерительный ПИ 360ЦВ1 (далее по тексту – проектор) с диаметром 360 мм, с цифровым отсчётом на индикаторном табло, с расположением оптической оси объектива в вертикальной плоскости предназначен для измерений и контроля линейных и угловых размеров деталей в проходящем и отраженном свете.

Проектор рассчитан для работы в измерительных лабораториях и цехах предприятий точного приборостроения, машиностроения, в инструментальном производстве, а также в лабораториях научно-исследовательских институтов.

Проектор обеспечивает:

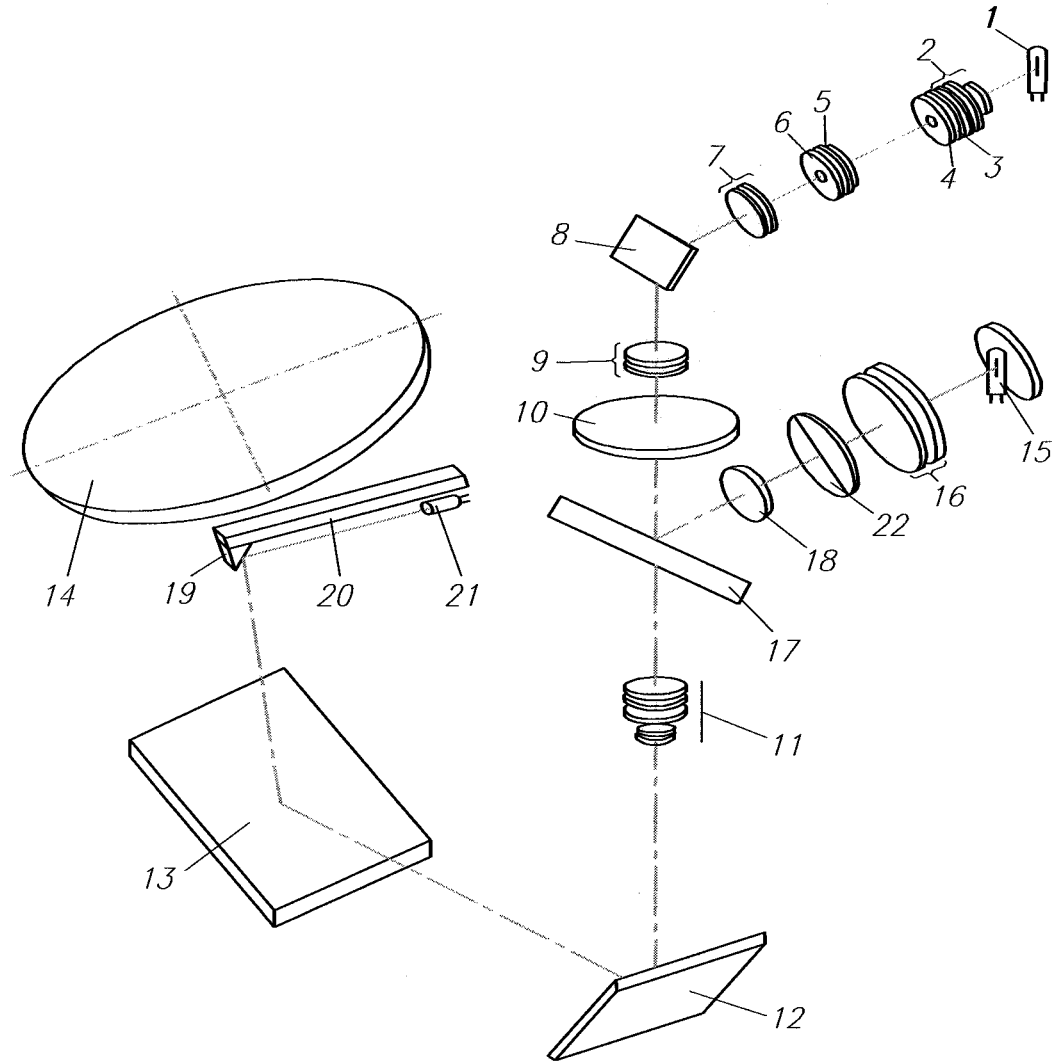
- 1) проверку правильности профиля по его теневому контуру в проходящем свете;
- 2) проверку деталей, имеющих на поверхности разметку в виде точек, в отражённом свете;
- 3) измерение методом сравнения детали с эталонным чертежом;
- 4) измерение шага резьбы, углов;
- 5) вычерчивание контура детали;
- 6) фотографирование изображения детали.

Описание

Принцип работы проектора основан на проецировании контролируемой детали, расположенной между осветительной системой и объективом, на экран с последующим проведением контрольных, измерительных и других операций.

В зависимости от конфигурации проверяемой детали проектор позволяет проводить измерения следующими способами освещения:

- проходящим светом (ДИА проекция);
- отраженным светом (ЭПИ проекция);
- проходящим и отраженным светом одновременно.



Лучи света от лампы 1 проходят конденсор 2, теплофильтр 3, коллектив 5, апертурную диафрагму 6, панкратический блок линз 7, отражаются от зеркала 8, проходят конденсор 9, освещают установленную на предметном стекле 10 деталь и попадают в объектив 11, который с помощью зеркала 12, 13 проектирует теневое изображение детали на экран 14.

При работе с осветителем отраженного света лучи света от лампы 15 проходят конденсор 16, разрезной теплофильтр 22, отражаются от зеркала 17, установленного на объективы 10, 20, 100^x и находящегося внутри объективов 50 и 200^x, освещают проверяемую поверхность детали, установленной на предметном стекле 10, отражаются от неё и, пройдя через зеркало 17 и объектив 11, создают на экране изображение этой поверхности. Для работы с объективами 50 и 200^x вводится дополнительная линза 18.

При одновременном включении осветителей на экран проецируется изображение поверхности детали и ее теневой контур.

Проектор состоит из тумбы, экрана, колонки, шторы, устройства цифрового отсчётного (УЦО-2), преобразователя фотоэлектрического по координате x (ПФЭ _{x}), преобразователя фотоэлектрического по координате y (ПФЭ _{y}).

На передней части тумбы установлены панель управления, маховичок для перемещения стола в вертикальном направлении.

Во внутренней части тумбы установлено зеркало, а под ним – блоки питания: слева для УНФ, а справа для осветителей. Доступ осуществляется через люки, закрытые крышками с боковых сторон тумбы.

Блок питания осветителей обеспечивает плавную передачу напряжения питания ламп проходящего и отражённого света в момент их включения.

Устройство фотоэлектрического наведения на светоконтрастную границу объекта (УНФ) предназначено для регистрации совпадения светоконтрастной границы изображения измеряемой детали относительно центра фотоприёмника.

Экран – матовая стеклянная полупрозрачная пластинка с нанесённым перекрестием. На экран проецируется теневое изображение измеряемой детали.

Колонка устанавливается на верхней части тумбы и включает в себя измерительный стол, осветитель проходящего света, осветитель отражённого света и механизм переключения объективов.

Измерительный стол служит для перемещения измеряемой детали в продольном и поперечном направлении, а также для фокусировки изображения детали на экране путём перемещения в вертикальном направлении.

Механизм переключения объективов служит для смены увеличений и имеет три посадочных места под объективы.

Преобразователь фотоэлектрический (ПФЭ) предназначен для преобразования реверсивных линейных перемещений с дискретным значением шага 1 мкм в пропорциональное им число электрических импульсов и включает в себя электрическую и механическую системы.

Устройство цифровое отсчётное УЦО-2 предназначено для обработки результатов линейных перемещений измерительного стола, осуществляемых с помощью ПФЭ _{x} и ПФЭ _{y} , и индикации результатов измерения на цифровое табло.

Штора служит для затемнения экрана проектора в светлых помещениях.

Основные технические характеристики

Пределы линейных измерений, мм, в направлении	
продольном.....	50.
поперечном.....	25.
Предел допускаемой основной погрешности при измерении фотоэлектрическими преобразователями в продольном и поперечном направлении перемещения измерительного стола, мм.....	0,003.
Диапазон угловых измерений, ...°	0-360.
Предел допускаемой основной погрешности для угловых измерений,...', не более.....	± 5.
Диапазон перемещений узла фокусировки, в вертикальном направлении, мм.....	0-85.
Электропитание осуществляется от сети переменного тока:	
- напряжением, В	(220 ⁺²² ₋₃₃);
- частотой, Гц	(50±1).
Потребляемая мощность, ВА.....	600.
Габаритные размеры проектора, мм.....	650x760x1500.
Масса проектора, кг, не более без УЦО-2.....	150

Максимальный диаметр изделия, мм, устанавливаемого в:

- центрах бабки	60;
- призмах бабки.....	15;
- призме блока.....	15;
- патрончике блока.....	2,8;
Расстояние между центрами бабки, мм.....	150.

Максимально допустимая масса детали, устанавливаемая

на измерительном столе, кг, не более.....4.

Проектор эксплуатируется в следующих климатических условиях по гр. В1 ГОСТ 12997-84:

- температура окружающего воздуха, °С	(20±3);
- верхнее значение относительной влажности,%	80;
- скорость изменения температуры, °С в ч, не более	0,5.
Установленный срок службы, лет, не менее	6.

Дополнительные параметры и размеры:

Цена деления нониуса шкалы лимба экрана,....'	3.
Диаметр экрана, мм, не менее	360.
Линейное увеличение, крат	10, 20, 50, 100, 200, 500.

Максимальная разрешающая способность объективов, штр./мм

Масса проектора в транспортной таре, кг, не более.....300.

При эксплуатации проектора соблюдают правила техники безопасности в соответствии с ГОСТ Р 51350-00 (МЭК 61010-1-90).

Знак утверждения типа

Знак утверждения типа средств измерений наносится на шильдик, который крепится на тумбе проектора (метод нанесения - фотохимический), на титульный лист руководства по эксплуатации (метод нанесения - типографский).

Комплектность

Обозначение	Наименование	Кол.	Примечание
АЛЗ.826.087	Проектор измерительный ПИЗ60ЦВ1	1	
	Устройство цифровое отсчётное УЦО-2	1	
АЛ6.437.110	Штора	1	
АЛ6.640.113-01	Жгут	4	
АЛ6.644.367-03	Кабель	1	
	Комплект сменных частей		
АЛ5.917.720	Объектив 10 ^x	1	
АЛ5.917.721	Объектив 20 ^x	1	
АЛ5.917.722	Объектив 50 ^x	1	
АЛ5.917.723	Объектив 100 ^x	1	
АЛ5.917.724	Объектив 200 ^x	1	
АЛ5.927.189	Насадка	1	

Обозначение	Наименование	Кол.	Примечание
АЛ5.950.731	Зеркало	2	
АЛ5.950.732	Зеркало	1	
	Комплект принадлежностей		
АЛ5.907.002	Лупа	1	
АЛ5.927.239	Насадка	1	
АЛ5.932.047	Приспособление для центрирования освещения	1	
АЛ6.272.090	Бабка центровая	1	
АЛ7.024.042	Мера длины штриховая	1	
АЛ7.232.111	Зеркало	1	
АЛ7.249.160-01	Экран	1	
АЛ8.056.601	Крышка	3	
АЛ8.224.303	Втулка	1	
АЛ8.656.201	Заглушка	3	
	Комплект запасных частей, инструмента и принадлежностей	1	Согласно комплекта ЗИП одиночного АЛ4.070.372
АЛ4.072.025	Комплект сеток	1*	
АЛ5.917.725	Объектив 500х	1*	
АЛ5.926.202	Конденсор	1*	
АЛ5.927.186	Насадка двойного изображения	1*	
АЛ5.935.826	Призма	1*	
АЛ5.937.233	Штриховая мера №1	1*	
АЛ5.937.233-02	Штриховая мера №2	1*	
АЛ5.960.042	Фотоприспособление	1*	
АЛ6.150.058	Блок с призматической канавкой	1*	
АЛ6.433.213	Заслонка	1*	
АЛ6.436.213	Стекло в оправе	1*	
АЛ6.462.317	Прижим	2*	
АЛ7.024.045	Мера длины штриховая (образцовая шкала 2-го разряда)	1*	
АЛ7.024.046	Линейка биссекторная	1*	
	Эксплуатационная документация		
АЛ3.826.087 ПС	Проектор измерительный ПИ 360ЦВ1. Паспорт	1	
АЛ3.031.000 ПС	Устройство цифровое отсчётное УЦО-2. Паспорт	1	

* - по требованию заказчика.

Поверка

Поверка проектора проводится по МИ 1825-88 ГСИ. "Проекторы измерительные. Методика поверки".

Межповерочный интервал- 1 год.

Нормативные документы

ГОСТ 19795-82 Проекторы измерительные. Технические условия.

Заключение

Тип " Проекторы измерительные ПИ 360ЦВ1" утверждён с техническими и метрологическими характеристиками, приведёнными в настоящем описании типа, метрологически обеспечен при выпуске из производства и в эксплуатации согласно государственной поверочной схеме.

Изготовитель: Федеральное Государственное Унитарное Предприятие «Производственное объединение "Новосибирский приборостроительный завод"». (ФГУП «ПО "НПЗ"»).
Россия, 630049, г. Новосибирск-49, ул. Д. Ковальчук, 179/2, тел. (383-2) 262-789, 260-765
факс (383-2) 261-594. E- mail: prinsib@sol.ru www.npz.sol.ru

Генеральный директор
ФГУП «ПО "НПЗ"»



Ю.В. Метельский