



ФЕДЕРАЛЬНОЕ АГЕНТСТВО
ПО ТЕХНИЧЕСКОМУ РЕГУЛИРОВАНИЮ И МЕТРОЛОГИИ

СВИДЕТЕЛЬСТВО

об утверждении типа средств измерений

RU.C.34.006.A № 43468

Срок действия до 05 августа 2016 г.

НАИМЕНОВАНИЕ ТИПА СРЕДСТВ ИЗМЕРЕНИЙ
Блоки преобразования сигналов БПС-90

ИЗГОТОВИТЕЛЬ

Общество с ограниченной ответственностью Энгельское приборостроительное объединение "Сигнал" (ООО ЭПО "Сигнал"), г. Энгельс Саратовской обл.

РЕГИСТРАЦИОННЫЙ № 12432-11

ДОКУМЕНТ НА ПОВЕРКУ
МП 12432-11

ИНТЕРВАЛ МЕЖДУ ПОВЕРКАМИ 1 год

Тип средств измерений утвержден приказом Федерального агентства по техническому регулированию и метрологии от **05 августа 2011 г. № 4354**

Описание типа средств измерений является обязательным приложением к настоящему свидетельству.

Заместитель Руководителя
Федерального агентства

В.Н.Крутиков

"....." 2011 г.

Серия СИ

№ 001449

ОПИСАНИЕ ТИПА СРЕДСТВА ИЗМЕРЕНИЙ

Блоки преобразования сигналов БПС-90

Назначение средства измерений

Блоки преобразования сигналов БПС-90 (далее -блоки) предназначены для измерения унифицированных сигналов постоянного тока.

Описание средства измерений

Блок состоит из корпуса и выдвижного шасси, на котором закреплены: общая коммутационная плата печатного монтажа с расположенными на ней силовым трансформатором, сетевыми предохранителями, пятью разъемами с вставленными в них пятью модулями на печатных платах с элементами электрической схемы; планки с направляющими для установки модулей; передняя (лицевая) панель с расположенными на ней модулем с цифровым индикатором и элементами устройства сигнализации; задняя панель с разъемами для подключения линии связи с датчиком, линии питания, нагрузки и сигнализации.

Общий вид блоков преобразования БПС-90 приведен на рисунке 1.



Рисунок 1 - Общий вид блоков преобразования сигналов БПС-90

По двухпроводной линии связи на вход блока поступает от датчика сигнал постоянного тока 4-20 мА, который с одновременным повышением мощности преобразуется в блоке в сигналы постоянного тока 0-5, 0-20 или 4-20 мА по одной из двух номинальных статических характеристик преобразования:

- пропорциональной (линейной);
- корнеизвлекающей.

Сигнальное устройство обеспечивает замыкание внешней цепи сигнализации или регулирования при достижении выходным сигналом заданных значений уставок. Индикацию значений уставок в процентах от диапазона изменения выходного сигнала обеспечивает цифровой индикатор.

Для обеспечения взрывобезопасности, кроме гальванического разделения входных и выходных цепей, блоки имеют также ограничители тока.

По виду преобразования входного сигнала блоки преобразования сигналов БПС-90 подразделяются на две группы исполнения: БПС-90П и БПС-90К. Блоки БПС-90П имеют линейную (пропорциональную) номинальную статическую характеристику преобразования и обеспечивают линейную зависимость между измеряемой физической величиной и выходным унифицированным токовым сигналом блока; блоки БПС-90К, имеют корнеизвлекающую номинальную статическую характеристику преобразования, работают с датчиками разности давлений и обеспечивают линейную зависимость между измеряемым расходом и выходным токовым унифицированным сигналом блоков.

Пломбирование разъема искробезопасной цепи блоков осуществляется в соответствии с рисунком 2, пломбуется головка винта и разъем после подсоединения искробезопасной цепи.

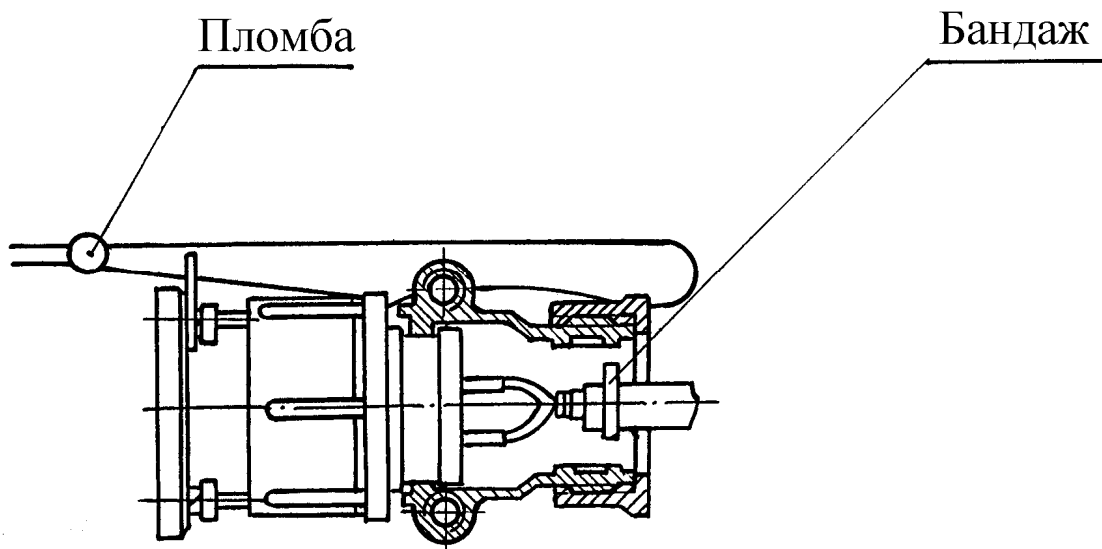


Рисунок 2 - Пломбирование разъема искробезопасной цепи

Метрологические и технические характеристики

Блоки преобразования сигналов БПС-90 имеют следующие метрологические и технические характеристики.

Таблица 1

Наименование характеристики	Значение характеристики для исполнения	
	БПС-90П	БПС-90К
1	2	3
Диапазон изменения входного сигнала постоянного тока, мА	4 – 20	
Минимальное напряжение на входе при входном токе 20 мА, В	15,4	
Диапазон изменения выходного сигнала постоянного тока, мА	0–5, 0 – 20 или 4–20	
Максимальное нагрузочное сопротивление, кОм - для выходного сигнала 0–5 мА - для выходных сигналов 0–20 и 4–20 мА	2,5 1	
Пределы допускаемой основной приведенной погрешности при преобразовании токового входного сигнала в выходной сигнал	$\pm 0,15$ % диапазона изменения выходного сигнала	$\pm 0,25$ % диапазона изменения выходного сигнала в диапазоне изменения входного сигнала св.2 до 100 %; $\pm 0,25$ % диапазона изменения входного сигнала в диапазоне изменения входного сигнала от 0 до 2 %.
Пределы дополнительной погрешности от изменения температуры окружающего воздуха на каждые 10 °С	0,8 от предела допускаемой основной погрешности	
Пределы дополнительной погрешности от изменения напряжения питания на 10 % от номинального значения	$\pm 0,1$ % от диапазона изменения выходного сигнала	
Погрешность индикации выходного сигнала, не более	$\pm 1,5$ % от диапазона изменения выходного сигнала в диапазоне изменения входного сигнала св.2 до 100 %	
Погрешность срабатывания сигнального устройства, не более	$\pm 2,5$ % от диапазона изменения выходного сигнала	
Пульсация выходного сигнала постоянного тока, не более	$\pm 0,25$ % от диапазона изменения выходного сигнала	
Входное сопротивление, Ом	(200 \pm 2)	
Ток короткого замыкания в искробезопасной выходной цепи, мА, не более	120	
Напряжение холостого хода в искробезопасной выходной цепи, В, не более	24	
Напряжение питания переменного тока, В	(220 ⁺²² ₋₃₃) или (240 ⁺²⁴ ₋₃₆) частотой (50 \pm 1) или (60 \pm 1) Гц	
Потребляемая мощность, Вт, не более	12	

Продолжение таблицы 1

1	2	3
Маркировка взрывозащиты	Exia IIC	
Степень защиты обеспечиваемая оболочкой по ГОСТ 14254	IP20	
Габаритные размеры мм, не более	80x160x350	
Масса, кг, не более	4	
Условия эксплуатации (в зависимости от исполнения по устойчивости к климатическим воздействиям по ГОСТ 15150–69)	- от минус 20 до плюс 60 °С при относительной влажности до 98 % при 25 °С (УХЛЗ*); - от плюс 1 до плюс 50 °С при относительной влажности до 98% при 35 °С (ТВЗ*);	
атмосферное давление, кПа (мм рт. ст.)	от 84 до 106,7 (от 630 до 800)	
Средняя наработка на отказ, ч, не менее	150000	
Средний срок службы, лет, не менее	12	

Знак утверждения типа

наносится на металлическую табличку, закрепленную на боковой панели корпуса блока, методом штамповки и на титульный лист руководства по эксплуатации и паспорта офсетным способом.

Комплектность средства измерений

Комплектность блоков преобразования сигналов БПС-90 представлена в таблице 2.

Таблица 2

Обозначение	Наименование	Количество	Примечание
	Блок преобразования сигналов БПС-90	1 шт.	Согласно заказу
3.5049.038 РЭ	Блок преобразования сигналов БПС-90. Руководство по эксплуатации	1 экз.	
3.5049.038 ПС	Блок преобразования сигналов БПС-90. Паспорт	1 экз.	
	Инструкция. ГСИ. Блоки преобразования сигналов БПС-90. Методика поверки	1 экз.	
	Запасные и монтажные части	1 компл.	

Поверка

осуществляется по документу «Инструкция. ГСИ. Блоки преобразования сигналов БПС-90. Методика поверки», утвержденному ГЦИ СИ ФГУП «ВНИИР» 29.12.2010 г.

Средства поверки:

Вольтметр Э533, напряжение до 300 В, пределы допускаемой основной погрешности $\pm 0,5 \%$.

Вольтметр универсальный Ц31, напряжение постоянного тока до 10 В, класс точности 0,005.

Источник питания Б5–71, напряжение постоянного тока 5 В, основная погрешность установки выходного напряжения $\pm 200 \text{ мВ}$.

Магазин сопротивления Р-4831, сопротивление 0,021-111111,1 Ом, класс точности $0,02/2 \cdot 10^{-6} (R_k/R_x - 1)$.

Катушка электрического сопротивления Р331, сопротивление 100 Ом, класс точности 0,01.

Мегаомметр М4100/3, максимальное сопротивление 100 МОм, напряжение 500 В, пределы основной погрешности $\pm 1 \%$;

Автотрансформатор лабораторный АОСН-20-220-75, диапазон регулирования напряжения 5-240 В.

Сведения о методиках (методах) измерений

приведены в руководстве по эксплуатации «Блоки преобразования сигналов БПС-90 3.5049.038 РЭ».

Нормативные и технические документы, устанавливающие требования к блокам БПС-90

1 ТУ4217-004-00226218-2004 (ТУ25-7439-0019-90) «Блок преобразования сигналов БПС-90. Технические условия».

Рекомендации по области применения в сфере государственного регулирования обеспечения единства измерений

- вне сферы государственного регулирования обеспечения единства измерений.

Изготовитель

Общество с ограниченной ответственностью Энгельское приборостроительное объединение «Сигнал» (ООО ЭПО «Сигнал»); 413119, Россия, Саратовская обл., г.Энгельс-19; тел.: (8453) 75-04-72, факс: (8453) 75-17-00, e-mail: office@eposignal.ru.

Испытательный центр

Федеральное государственное унитарное предприятие «Всероссийский научно-исследовательский институт расходометрии» (ФГУП «ВНИИР»). Регистрационный номер 30006-09. Юридический адрес: 420088 г. Казань, ул. 2-я Азинская, 7А, Тел. (843) 272-70-62, Факс (843) 272-00-32, e-mail: vniirpr@bk.ru

Заместитель

Руководителя Федерального
агентства по техническому
регулированию и метрологии

В.Н. Крутиков

М.п.

«___» _____ 2011 г.