

СОГЛАСОВАНО

Зам. директора ВНИИР
по научной работе,
начальник ЦИИ ВНИИР


М.С. Немиров

" 14 " 1996 г.

Электромагнитный преобразователь расхода МР400-Э	Внесен в Государственный реестр средств измерений, прошедших испытания с целью утверждения типа Регистрационный № <u>15185-96</u>
--	--

Выпуск разрешен до

" _____ " _____ 199 г.

Выпускается по техническим условиям В25.00-00.00 ТУ.

НАЗНАЧЕНИЕ И ОБЛАСТЬ ПРИМЕНЕНИЯ

Электромагнитный преобразователь расхода МР400-Э (economic) предназначен для измерения и преобразования в частотно-импульсный выходной сигнал измеренного значения среднего объемного расхода жидкости.

МР400-Э может быть использован для измерения объема различных электропроводящих жидкостей (отопительная, сточная вода, соки, пиво, молоко, растворы кислот, щелочей и т.п.) в широком диапазоне температур.

ОПИСАНИЕ

Конструктивно МР400-Э состоит из патрубка, с расположенными на внутренней поверхности электродами, который монтируется на действующий трубопровод. К патрубку присоединена измерительная головка, на задней поверхности которой имеются гермовводы кабелей: частотно-импульсного выходного сигнала, RS-выхода и кабеля питания.

МР400-Э по устойчивости к воздействию температуры и влажности окружающего воздуха соответствует группе В4 ГОСТ 12997:
-диапазон температур окружающего воздуха от 5 до 50 °С,
-относительная влажность не более 80% при 35 °С.

По прочности к вибрационным воздействиям МР400-Э соответствует группе N2 ГОСТ 12997.

Степень защиты МР400-Э от проникновения пыли, посторонних тел и воды - IP54 по ГОСТ 14254.

Показатели надежности.

Средняя наработка на отказ составляет 75000 ч.

Средний срок службы - не менее 12 лет.

Максимальная температура измеряемой жидкости 180 °С.

Применяется следующая облицовка патрубка :

- при температуре жидкости до 95 °С - полипропилен ;

- при температуре жидкости до 180°С - Ал203 (керамика)или PTFE (фторопласт).

ОСНОВНЫЕ ТЕХНИЧЕСКИЕ ХАРАКТЕРИСТИКИ

Диаметры условного прохода трубопровода, выпускаемых МР 400-Э: 10, 20, 40, 80, 150 мм.

Значения наибольшего, наименьшего и переходного расходов, а также константы импульсного выхода в зависимости от диаметра условного прохода приведены в табл. 1.

Таблица 1.

Ду, мм	Q _{min} , мЗ/ч	Q _t , мЗ/ч	Q _{max} , мЗ/ч	Кр имп./мЗ
10	0.028	0,085	3,39	1600000
20	0.113	0,339	13,56	400000
40	0.452	1,356	54,26	100000
80	1.808	5,426	217,04	25000
150	6.358	19,075	763,02	7000

Относительная погрешность при измерении по импульсному выходу и интерфейсу RS-232 не превышает $\pm 3,0\%$ в интервале от Q_{min} до Q_t и $\pm 1,0\%$ в интервале от Q_t до Q_{max}.

Габаритные размеры и масса МР400-Э соответствуют значениям, указанным на рис. 1 и в табл. 2.

Таблица 2.

Ду мм	Габаритные размеры, мм			Масса кг
	a	b	c	
10	65	60	225	3,3
20	65	60	225	3,3
40	100	89	240	4,8
80	163	140	260	8,5
150	192	220	297	17,5

Минимальная удельная проводимость измеряемой жидкости составляет $5 \cdot 10^{-4}$ См/м.

Номинальная статическая характеристика имеет вид:

$$Q = n \frac{Uэ \cdot Ду}{B}, \quad (1)$$

где

- Q - расход жидкости;
- Uэ - э. д. с., наводимая на электродах;
- Ду - диаметр условного прохода;
- B - электромагнитная индукция;
- n - коэффициент пропорциональности.

ЗНАК УТВЕРЖДЕНИЯ ТИПА.

Знак утверждения типа наносится на титульный лист паспорта В25. 00-00. 00 ПС.

КОМПЛЕКТНОСТЬ.

В комплект поставки МР400-Э входят:

- МР400-Э В25. 00-00. 00;
- фланцы, уплотняющие прокладки, болты и гайки;
- прямые отрезки трубопроводов (по желанию заказчика);
- переходные конусные отрезки трубопроводов (по желанию заказчика).
- Паспорт В25. 00-00. 00 ПС;
- Техническое описание и инструкция по эксплуатации В25. 00-00. 00 ТО;
- Инструкция. ГСИ. Преобразователь расхода электромагнитный МР400-Э и расходомер-счетчик электромагнитный МР400-К . Методика поверки В25. 00-00. 00 И1.

ПОВЕРКА.

Поверка МР400-Э осуществляется согласно НТД: "Инструкция ГСИ. Преобразователь расхода электромагнитный МР400-Э и расходомер - счетчик электромагнитный МР400-К . Методика поверки." В25. 00-00. 00 И1.

Основные средства поверки:

- поверочная расходомерная установка с погрешностью, не превышающей 0,3 %;
- частотомер электронно-счетный Ф 5311;
- комбинированный прибор Ц 4314

Межповерочный интервал - 4 года.

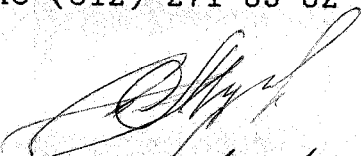
НОРМАТИВНЫЕ ДОКУМЕНТЫ.

Электромагнитные преобразователи расхода МР400-Э соответствуют требованиям технических условий В25.00-00.00 ТУ.


Изготовитель: ООО "Взлет - ЕЕСА", ГМП "Взлет",
193144, г. Санкт-Петербург,
ул. Мытнинская, д. 19/48, офис 14.
тел. (812) 271-00-79
факс (812) 271-69-62

Генеральный директор
ООО "Взлет-ЕЕСА"

Директор ГМП "Взлет"



А. П. Кузнецов.



В. Н. Парфенов

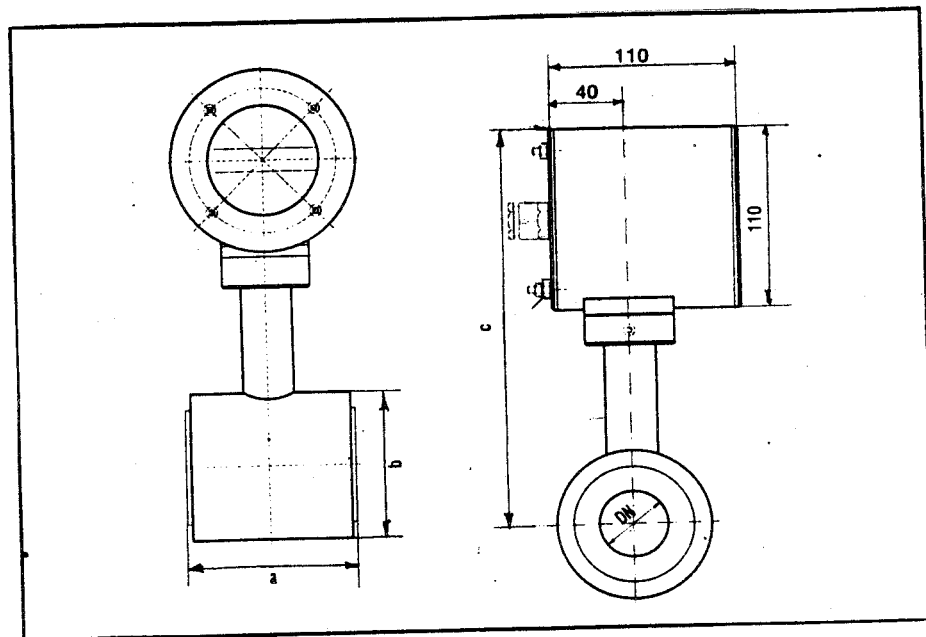


Рис. 1 Габаритные размеры МР 400.