

ОПИСАНИЕ ТИПА СРЕДСТВА ИЗМЕРЕНИЙ

Приборы регистрирующие $\mu R10000$, $\mu R20000$

Назначение средства измерений

Приборы регистрирующие $\mu R10000$, $\mu R20000$ предназначены для измерения и регистрации сигналов напряжения постоянного тока, силы постоянного тока (при использовании шунтирующего резистора), выходных сигналов от термопар и термопреобразователей сопротивления.

Описание средства измерений

Приборы представляют собой устройства в стальном корпусе с диаграммной бумажной лентой, точечно-матричным дисплеем и набором функциональных клавиш на передней панели, закрываемой герметичной прозрачной дверцей.

С обратной стороны расположены съемные клеммные колодки для подключения проводов электропитания, измерительных проводов.

Аналоговые сигналы преобразуются в цифровые 14-разрядным аналого-цифровым преобразователем (АЦП). Настройка регистраторов осуществляется при помощи функциональных клавиш, расположенных за дверцей прибора.



Рисунок 1 – Общий вид приборов регистрирующих

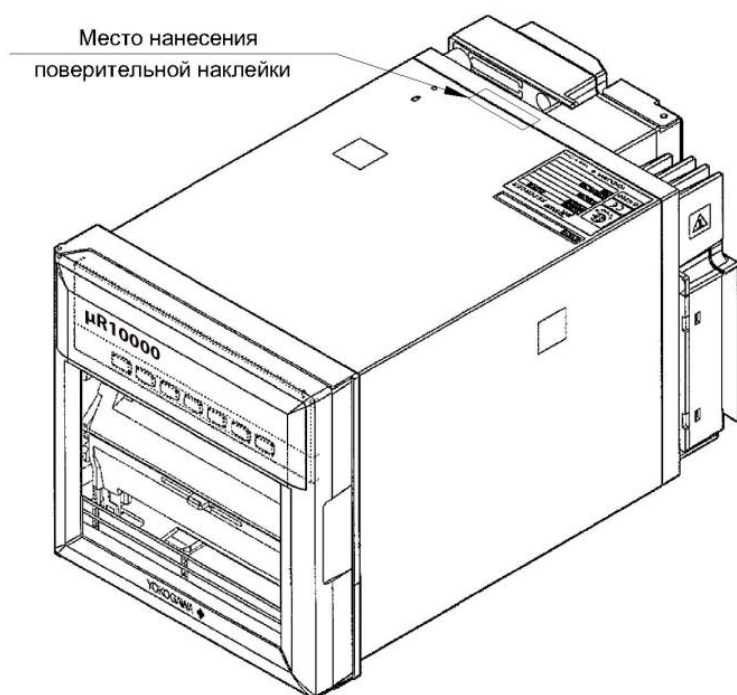


Рисунок 2 – Схема пломбирования наклейкой прибора μR10000

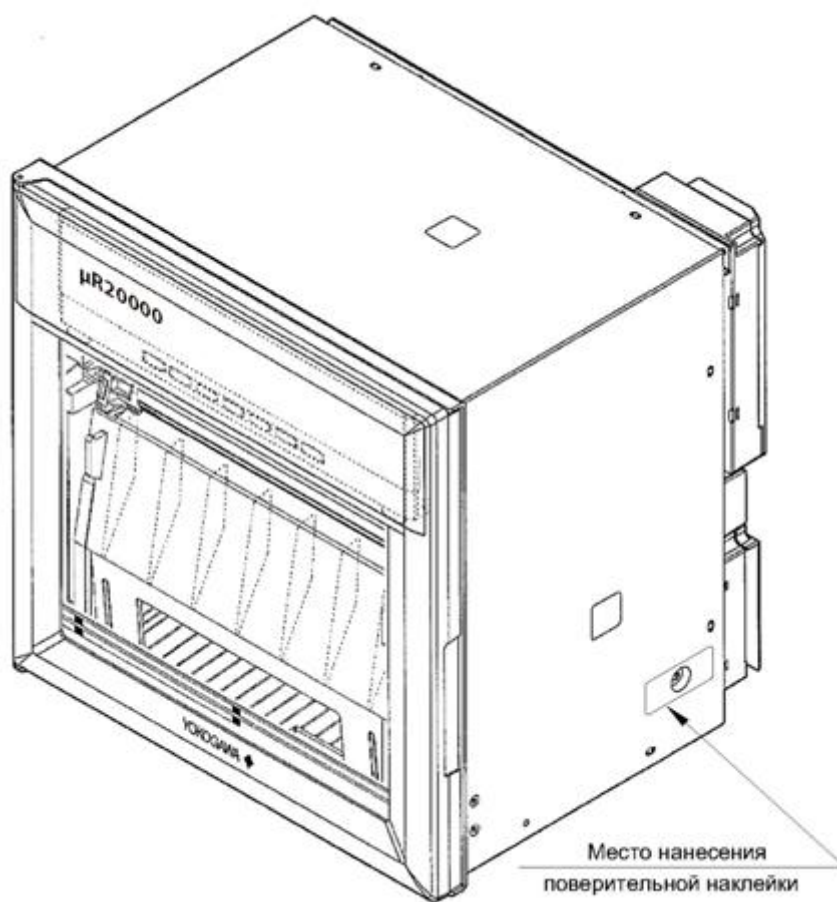


Рисунок 3 – Схема пломбирования наклейкой прибора μR20000

Измерительная информация регистрируется в виде кривых на диаграммной бумажной ленте: перьевым способом до 4-х сигналов и матричным способом до 24-х сигналов. На точечно-матричном дисплее индицируется значение только одного измерительного канала с возможностью выбора.

Приборы могут подключаться к персональному компьютеру по средствам интерфейса Ethernet, RS-422A/485, устройства сопряжения.

Программное обеспечение

Для преобразования измеренных аналоговых сигналов в цифровой код и преобразование цифрового кода в аналоговую форму используются алгоритмы, реализованные в базовом программном обеспечении (БПО) и записанные в постоянной памяти регистраторов. Базовое программное обеспечение (БПО) устанавливается в энергонезависимую память на заводе изготовителе во время производственного цикла. Оно недоступно пользователю и не подлежит изменению на протяжении всего времени функционирования изделия, что соответствует уровню защиты «А» в соответствии с МИ 3286-2010.

Метрологические характеристики регистраторов нормированы с учетом влияния на них БПО.

Для конфигурирования приборов регистрирующих $\mu R10000$, $\mu R20000$ используется прикладное программное обеспечение RXA10 (далее ППО RXA10). ППО RXA10 устанавливается на персональный компьютер (далее ПК). ППО RXA10 позволяет:

- получить файл настроек подключенного каким-либо выше описанным способом устройства регистрирующего $\mu R10000$ или $\mu R20000$ для внесения изменений или сохранения его на носителе информации, поддерживаемом ПК;
- открыть сохраненный файл настроек устройства регистрирующего $\mu R10000$ или $\mu R20000$ для внесения изменений с последующим сохранением его на носителе информации, поддерживаемом ПК;
- создать файл настроек устройства регистрирующего $\mu R10000$ или $\mu R20000$ с последующим сохранением его на носителе информации, поддерживаемом ПК;
- записать файл настроек на устройство регистрирующее $\mu R10000$ или $\mu R20000$, подключенное каким-либо выше описанным способом.

Программа RXA10 не имеет доступ к энергонезависимой памяти регистраторов и не позволяет заменять или корректировать БПО

Идентификационные данные ПО приведены в таблице 1.

Наименование программного обеспечения	Идентификационное наименование программного обеспечения	Номер версии (идентификационный номер) программного обеспечения	Цифровой идентификатор программного обеспечения	Алгоритм вычисления цифрового идентификатора
БПО	-	1.01 и выше	Не используется	
ППО	RXA10	R3.04.01 и выше	Не используется	

Метрологические и технические характеристики

Основные метрологические характеристики приборов $\mu R10000$, $\mu R20000$ приведены в таблице 2

Таблица 2

Диапазон измерений	Пределы допускаемой основной абсолютной погрешности цифровой индикации, $\pm \Delta_{oi}$	Наименьший разряд цифровой индикации y
от минус 20 до плюс 20 мВ	$\pm (0,1 \% X + 2 y)$	10 мкВ
от минус 60 до плюс 60 мВ		10 мкВ
от минус 200 до плюс 200 мВ		100 мкВ
от минус 2 до 2 В		1 мВ
от минус 6 до плюс 6 В		1 мВ
от минус 20 до плюс 20 В		10 мВ
от минус 50 до плюс 50 В	$\pm (0,1 \% X + 3 y)$	10 мВ
от 1 до 5 В	$\pm (0,1 \% X + 2 y)$	1 мВ
Сигналы от термопар типов		
R: от 0 до 1760 °С	$\pm 3,7$ °С в диапазоне от 0 до 100 °С $\pm 1,5$ °С в диапазоне свыше 100 до 300 °С $\pm (0,15 \% X + 1,0$ °С) свыше 300 °С	0,1 °С
S: от 0 до 1760 °С		
V: от 0 до 1820 °С	в диапазоне от 0 до 400 °С погрешность не нормируется $\pm 2,0$ °С в диапазоне свыше 400 до 600 °С $\pm (0,15 \% X + 1,0$ °С) свыше 600 °С	
K: от минус 200 до плюс 1370 °С	$\pm (0,15\% X + 1,0$ °С) в диапазоне от минус 200 до минус 100 °С $\pm (0,15\% X + 0,7$ °С) свыше минус 100 °С	
E: от минус 200 до плюс 800 °С	$\pm (0,15 \% X + 0,5$ °С)	
J: от минус 200 до плюс 1100 °С	$\pm (0,15 \% X + 0,7$ °С) в диапазоне от минус 200 до минус 100 °С $\pm (0,15 \% X + 0,5$ °С) свыше минус 100 °С	
T: от минус 200 до плюс 400 °С	$\pm (0,15 \% X + 0,5$ °С)	
N: от 0 до 1300 °С	$\pm (0,15 \% X + 0,7$ °С)	
W: от 0 до 2315 °С	$\pm (0,15 \% X + 1,0$ °С)	
L*: от минус 200 до плюс 900 °С	$\pm (0,15 \% X + 0,7$ °С) в диапазоне от минус 200 до минус 100 °С $\pm (0,15 \% X + 0,5$ °С) свыше минус 100 °С	
U*: от минус 200 до плюс 400 °С	$\pm (0,15 \% X + 0,5$ °С)	
Сигналы от термопреобразователей сопротивления		
Pt 100: от минус 200 до плюс 600 °С	$\pm (0,15 \% X + 0,3$ °С)	0,1 °С

Примечания:

X - значение верхнего предела диапазона измерений,

* - по градуировочным таблицам DIN 43710

Пределы допускаемой основной приведённой погрешности регистрации на диаграммной ленте

$$\Delta_{op} = \pm 0,3\% D,$$

где D - диапазон регистрации.

Пределы допускаемой дополнительной погрешности от воздействия температуры окружающей среды в пределах рабочих условий применения:

для цифровой индикации: $\pm (0,1 \% X + 1 \text{ у}) / 10 \text{ }^\circ\text{C}$,

для регистрации: $\pm (0,1 \% X + 1 \text{ у} + 0,2 \% D) / 10 \text{ }^\circ\text{C}$ (не включая погрешность компенсации температуры холодного спая).

Пределы допускаемой дополнительной погрешности от изменения на 2 Гц частоты источника питания переменного тока от 90 до 132 В или от 180 до 250В:

для: цифровой индикации $\pm (0,1 \% X + 1 \text{ у})$,

регистрации то же, что для цифровой индикации.

Пределы допускаемой дополнительной погрешности от изменения напряжения источника питания переменного тока:

для: цифровой индикации ± 1 разряд;

регистрации: $\pm 0,1 \% D$.

Пределы допускаемой дополнительной погрешности от воздействия магнитного поля:

для: цифровой индикации: $\pm (0,1 \% X + 10 \text{ у})$;

регистрации: $\pm 0,5\% D$.

Погрешность канала компенсации температуры холодного спая:

– для K, J, E, T, N, L, U $\pm 0,5 \text{ }^\circ\text{C}$,

– для R, S, B, W $\pm 1 \text{ }^\circ\text{C}$.

Скорость продвижения диаграммной ленты:

для перьевой модели от 5 до 12000 мм/ч,

для матричной модели от 1 до 1500 мм/ч.

Погрешность скорости продвижения диаграммной ленты $\pm 0,1 \%$.

Периодичность регистрации измерений:

– перьевая модель непрерывно,

– матричная 6 точек / 10 с, 12 точек / 15 с, 18 точек / 20 с, 24 точки / 30 с.

Рабочие условия применения:

– температура окружающего воздуха от 0 до 50 $^\circ\text{C}$, (нормальное значение температуры (23 ± 2) $^\circ\text{C}$);

– относительная влажность от 20 до 80 % без конденсации;

- питание:

- от сети переменного тока напряжением от 90 до 132 В или от 180 до 250 В, частотой 50 Гц $\pm 2 \%$;

- от источника постоянного тока от 21,6 до 26,4 В.

Температура транспортирования от минус 25 до 60 $^\circ\text{C}$.

Потребляемая мощность, не более

для моделей μR10000

40 В·А;

для моделей μR20000

55 В·А

Габаритные размеры $\mu R10000$, не более, мм 152x152x248
 $\mu R20000$, не более, мм 295x295x244

Масса, не более, кг $\mu R10000$ 2,5;
 $\mu R20000$ 9,0.

Знак утверждения типа

Знак утверждения типа наносится на титульный лист руководства по эксплуатации типографским способом.

Комплектность средства измерений

В комплект одного регистратора входят: диаграммная бумага, картридж (тип и цвет в зависимости от модели), крепления для монтажа, Руководство по эксплуатации. Стандартного комплекта ЗИП в наборе нет. ЗИП комплектуется отдельно, как запасные части или аксессуары.

Наименование	Код
- прибор регистрирующий	-
- руководство по эксплуатации	-
- комплект ЗИП	-
• электронные платы	B88xxxx
• части корпуса	B99xxxx
• крепление и винты	Y93xxxx
• провод питания	A10xxxx
• резистор	41592x 43892x
• картридж с красящей лентой	B990xxx
• картридж сменного фломастера, плоттерное перо	B9902xx
• Монтажный кронштейн	B9900BX
• диаграммная бумага	B95xxxx

Поверка

осуществляется в соответствии с документом: МП 16519-12 «Приборы регистрирующие $\mu R10000$, $\mu R20000$. Методика поверки», утверждённой ГЦИ СИ ФГУП «ВНИИМС» 16.01.2012 г.

Перечень оборудования для поверки: калибратор – вольтметр универсальный В1-28 ($\Delta_U = \pm(0,003\%U + 0,0003\%U_M)$), мера электрического сопротивления постоянного тока многозначная Р 3026-1 (кл.т. $0,002/1,5 \cdot 10^{-6}$).

Сведения о методиках (методах) измерений

Методы измерений изложены в документах: «Приборы регистрирующие $\mu R10000$. Руководство по эксплуатации» ИМ 04P01B01-01R; «Приборы регистрирующие $\mu R20000$. Руководство по эксплуатации» ИМ 04P02B01-01R.

Нормативные документы, устанавливающие требования к приборам регистрирующим $\mu R10000$, $\mu R20000$

ГОСТ 22261-94 Средства измерений электрических и магнитных величин. Общие технические условия
ГОСТ 7164-78 Приборы автоматические следящего уравнивания ГСП. Общие технические условия.

ГОСТ 6651-2009	Термопреобразователи сопротивления. Общие технические требования и методы испытаний
ГОСТ Р 8.585-2001	Термопары. Номинальные статические характеристики преобразования

Рекомендации по областям применения в сфере государственного регулирования обеспечения единства измерений

- выполнение работ по оценке соответствия промышленной продукции и продукции других видов, а также иных объектов установленным законодательством Российской Федерации обязательным требованиям.

Изготовитель

фирма «Yokogawa Electric Corporation», Япония.
2-9-32 Nakacho, Musashino-shi Tokyo 180-8750, Japan;

Заявитель

Общество с ограниченной ответственностью «Июкогава Электрик СНГ»
(ООО «Июкогава Электрик СНГ»)
Адрес: Москва, 129090, Грохольский пер., д.13, стр.2,
Тел. (495) 737-78-68/71,
факс (495) 737-78-69, 933-85-49,
E-mail: yu@ru.yokogawa.com

Испытательный центр

Государственный центр испытаний средств измерений
Федеральное государственное унитарное предприятие
«Всероссийский научно-исследовательский институт
метрологической службы» (ГЦИ СИ ФГУП «ВНИИМС»)
Аттестат аккредитации № 30004-08.
Москва, 119361, ул. Озерная, д. 46
Тел. (495) 437-55-77, (495) 430-57-25
Факс (495) 437-56-66, (495) 430-57-25
E-mail: 201-vm@vniims.ru

Заместитель Руководителя
Федерального агентства по
техническому регулированию и метрологии

Ф.В.Булыгин

«_____» _____ 2012 г.