

ОПИСАНИЕ ТИПА СРЕДСТВА ИЗМЕРЕНИЙ

Счетчики газа КГ4 «Берестье»

Назначение средства измерений

Счетчики газа КГ4 «Берестье» (далее счетчики) предназначены для измерения израсходованного количества (Q) природного газа по ГОСТ 5542-2014 в пределах избыточного давления (0,4 - 10) кПа или паров сжиженного углеводородного газа по ГОСТ 20448-90, а также других неагрессивных газов, применяемых в бытовых и производственных целях.

Описание средства измерений

Счётчики газа КГ4 выпускаются следующих модификаций КГ4, КГ4Т, КГ4Э и КГ4ЭТ. Счётчик КГ4 с механическим отсчетным устройством и с электронным отсчетным устройством КГ4Э состоит из герметичного металлического корпуса, две половины которого соединяются между собой обечайкой, измерительного механизма, смонтированного внутри корпуса, и счётного механизма. Газ, проходящий через счётчик, заполняет поочередно две камеры и придаёт возвратно-поступательное движение мембранам, которые посредством рычажной передачи приводят во вращение кулачковый механизм.

Кулачковый механизм обеспечивает золотниковое распределение газа по четырём камерам и через привод передаёт вращение на цифровой счётчик, пропорционально количеству прошедшего газа.

Счётчик КГ4Т и КГ4ЭТ имеет в конструкции дополнительно биметаллический температурный компенсатор, установленный на измерительном механизме. Спиральный биметаллический элемент воздействует на механизм перемещения диафрагм измерительных камер, тем самым корректируются показания объёма газа в зависимости от температуры окружающей среды. Регистрируемый в счётном механизме объём газа соответствует базовой температуре 20 °С.

Коррекция по температуре осуществляется в диапазоне от минус 20 °С до плюс 35 °С.

В счетчике КГ4ЭТ1 программный модуль электронного отсчетного устройства вычисляет значение прошедшего через счетчик объёма газа, приведенного к температуре 20 °С, и выводит на экран показывающего устройства с нарастающим итогом.

Электронное отсчетное устройство обеспечивает ведение архивов:

- показаний на начало суток;
- показаний на начало месяца;
- показаний на начало года.

Электронное отсчетное устройство обеспечивает ведение журналов:

- изменение настроек счетчика;
- попытки несанкционированного доступа;
- самодиагностики.

Архивы и журналы хранятся в энергонезависимой памяти и доступны для считывания через интерфейс удаленного доступа.

Структура обозначения возможных исполнений счетчика приведена ниже.

Счетчик газа «Берестье»	X	X	X	.	X	.	X	.	X	X	X	X	X	X	XX
	1	2	3		4		5		6	7	8			9	

1 – Типоразмер:

4 – КГ4;

2 – Тип отсчетного устройства:

– механическое;

Э – электронное;

3 – Наличие температурного компенсатора:

– температурный компенсатор отсутствует;

- Т** – с температурным компенсатором;
- 4 – Тип температурного компенсатора:
– биметаллический механический температурный компенсатор;
1 – электронный температурный компенсатор;
- 5 – Тип примененного преобразователя:
О – термокомпенсированный с оптическим преобразователем;
W – термокомпенсированный с преобразователем на эффекте Виганда;
М – термокомпенсированный с магниторезистивным преобразователем;
- 6 – Направление потока газа:
ЛП – слева направо;
ПЛ – справа налево;
- 7 – Наличие детектора внешнего магнитного поля:
– детектор воздействия внешним магнитным полем отсутствует;
Н – с детектором воздействия внешнего магнитного поля;
- 8 – Интерфейс связи:
232 – интерфейс RS-232;
485 – интерфейс RS-485;
CAN – интерфейс CAN;
MB – интерфейс M-Bus;
P433/n – радиointерфейс 433 МГц, где n – номер модуля интерфейса (от 1 до 9);
P868/n – радиointерфейс 868 МГц, где n – номер модуля интерфейса (от 1 до 9);
P2400/n – радиointерфейс 2400 МГц, где n – номер модуля интерфейса (от 1 до 9);
G/1 – радиointерфейс GSM/GPRS;
- 9 – Импульсный выход:
– импульсный выход отсутствует;
ТМ – наличие импульсного выхода.
- Один импульс механического отсчетного устройства соответствует объёму 0,01 м³.
Один импульс электронного отсчетного устройства в поверочном режиме соответствует объёму 0,001 м³.
- Общий вид счетчиков представлен на рисунке 1.



общий вид счетчика КГ4Э

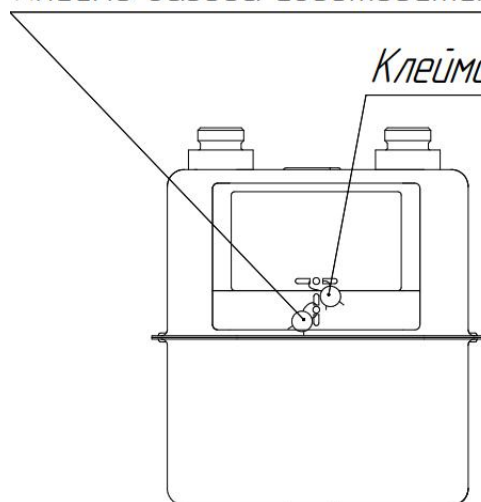


общий вид счетчика КГ4

Рисунок 1 – Общий вид счетчиков газа КГ4 «Берестье»

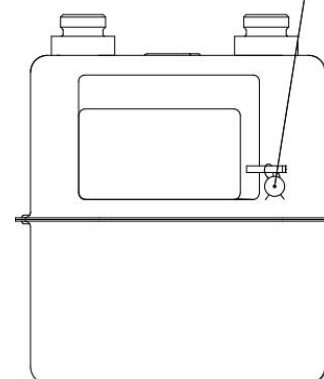
Места опломбирования счетчиков изображены на рисунке 2.

Клеймо завода изготовителя



Клеймо поверителя

Клеймо поверителя



места расположения пломб КГ4Э

места расположения пломб КГ4

Рисунок 2 – Схема опломбирования счетчика, обозначение мест нанесения знака поверки

Программное обеспечение

Счетчики КГ4Э и КГ4ЭТ содержат встроенное программное обеспечение (ПО) и энергонезависимую память для хранения данных заводских настроек. Преобразование измеряемых величин и обработка измерительных данных выполняется с использованием внутренних аппаратных и программных средств. ПО располагается в энергонезависимой памяти микроконтроллера, обеспечивающего аппаратную защиту от считывания ПО или его части с целью копирования или внесения изменений.

Номер версии и цифровой идентификатор ПО отображается в меню счетчика при помощи конфигурационного программного обеспечения.

Идентификационные данные ПО счетчиков представлены в таблице 1.

Таблица 1 – Идентификационные данные ПО

Идентификационные данные (признаки)	Значение для типоразмера
	Номер версии (идентификационный номер) ПО

Метрологические и технические характеристики

Таблица 2 – Метрологические характеристики

Наименование показателя	КГ4	КГ4Т	КГ4Э	КГ4ЭТ
Номинальный расход, $Q_{\text{ном}}$, м ³ /ч	4			
Максимальный расход, $Q_{\text{макс}}$, м ³ /ч	6			
Минимальный расход, $Q_{\text{мин}}$, м ³ /ч	0,04			
Порог чувствительности, м ³ /ч, не более	$0,002 \cdot Q_{\text{ном}}$			
Основная относительная погрешность измерения при нормальных условиях в диапазоне расходов:				
- от $Q_{\text{мин}}$ до $0,1 \cdot Q_{\text{ном}}$, %	±3,0			
- свыше $0,1 \cdot Q_{\text{ном}}$ до $Q_{\text{макс}}$, %	±1,5			

Наименование показателя	КГ4	КГ4Т	КГ4Э	КГ4ЭТ
Дополнительная относительная погрешность, вызванная отклонением температуры измеряемого газа от нормальной, по сравнению с основной, в диапазоне температур: от -20 °С до +50 °С, %, на 1 °С, не более от -20 °С до +35 °С, %, на 1 °С, не более	0,45 –	– 0,1	0,45 –	– 0,1

Таблица 3 – Основные технические характеристики

Наименование показателя	КГ4	КГ4Т	КГ4Э	КГ4ЭТ
Потеря давления при максимальном расходе, Па, не более	200			
Циклический объём, дм ³ /цикл	1,2			
Ёмкость счётного механизма, м ³	99999,999			
Условия эксплуатации: – температура окружающей среды, °С – относительная влажность, %	от -40 °С до +50 °С до 95% при температуре +35 °С			
Габаритные размеры (длина, глубина, высота) мм, не более	200×170×225		200×180×225	
Межосевое расстояние между штуцерами, мм	110			
Резьбовые штуцера	G ³ / ₄ или G1 или G1 ¹ / ₄ ГОСТ 6357-81			
Масса, кг, не более	2,4			
Глубина хранения архивов на начало суток	-		128 суток	
Глубина хранения архивов на начало месяца	-		36 месяцев	
Глубина хранения архивов на начало года	-		10 лет	
Срок службы сменного автономного источника питания, лет	-		10	
Средний срок службы, лет	16			

Знак утверждения типа

наносится на щитке счётного механизма любым методом, обеспечивающим качество печати, а также на титульный лист руководства по эксплуатации типографским способом.

Комплектность средства измерений

Таблица 4 – Комплектность средства измерений

Наименование	Количество, шт.
Счетчик газа КГ4 «Берестье»	1
Заглушки резьбовых штуцеров	2
Упаковка	1
Руководство по эксплуатации	1
Инструкция эксплуатационная специальная*	1
Комплект арматуры в составе:	
- переходник	2
- гайка	2
- прокладка	2
* только для счетчиков КГ4Э; КГ4ЭТ	

Поверка

осуществляется по документу ГОСТ 8.324-2002 «ГСИ. Счётчики газа. Методика поверки».

Основные средства поверки:

- поверочная расходомерная установка СПУ-3М (регистрационный номер 65287-16).

Допускается применение аналогичных средств поверки, обеспечивающих определение метрологических характеристик поверяемых СИ с требуемой точностью.

Знак поверки наносят на пломбу счетного механизма счетчика и в раздел 9 руководства по эксплуатации в виде оттиска поверительного клейма.

Сведения о методиках (методах) измерений

приведены в эксплуатационном документе.

Нормативные и технические документы, устанавливающие требования к счетчикам газа КГ4 «Берестье»:

ТУ РБ 07514363.020-97 – «Счётчики газа «Берестье» Технические условия.

Изготовитель

Совместное Белорусско-германское предприятие СП «БЭМКРОМГАЗ» Общество с ограниченной ответственностью (СП «БЭМКРОМГАЗ» ООО)

Адрес: 224020, Республика Беларусь, г. Брест, ул. Московская, 202

Телефон: +375 162 34 00 50

Факс: +375 162 34 00 60

E-mail: bgaz@brest.by

Испытательный центр

Экспертиза проведена Федеральным государственным унитарным предприятием «Всероссийский научно-исследовательский институт метрологической службы» (ФГУП «ВНИИМС»)

Адрес: 119361, г. Москва, ул. Озерная, д. 46

Телефон/факс: +7 (495) 437-55-77 / 437-56-66

E-mail: office@vniims.ru

Web-сайт: www.vniims.ru

Аттестат аккредитации ФГУП «ВНИИМС» по проведению испытаний средств измерений в целях утверждения типа № 30004-13 от 29.03.2018 г.

Заместитель

Руководителя Федерального
агентства по техническому
регулированию и метрологии

А.В. Кулешов

М.п.

« ____ » _____ 2019 г.