

ОПИСАНИЕ ТИПА СРЕДСТВА ИЗМЕРЕНИЙ



СОГЛАСОВАНО

Директора ГЦИ СИ ВНИИМ

В.С.Александров

" 01 " 03 1999 г.

<p>Мерник эталонный колокольный газовый SIMB-200 заводской № 2007716</p>	<p>Внесен в Государственный реестр средств измерений, прошедших испытания типа Регистрационный № <u>18227-99</u></p>
---	--

Мерник эталонный колокольный газовый **SIMB-200** заводской № 2007716 принадлежит ЗАО «Шлюмберже Индастриз», Санкт-Петербург, Россия.

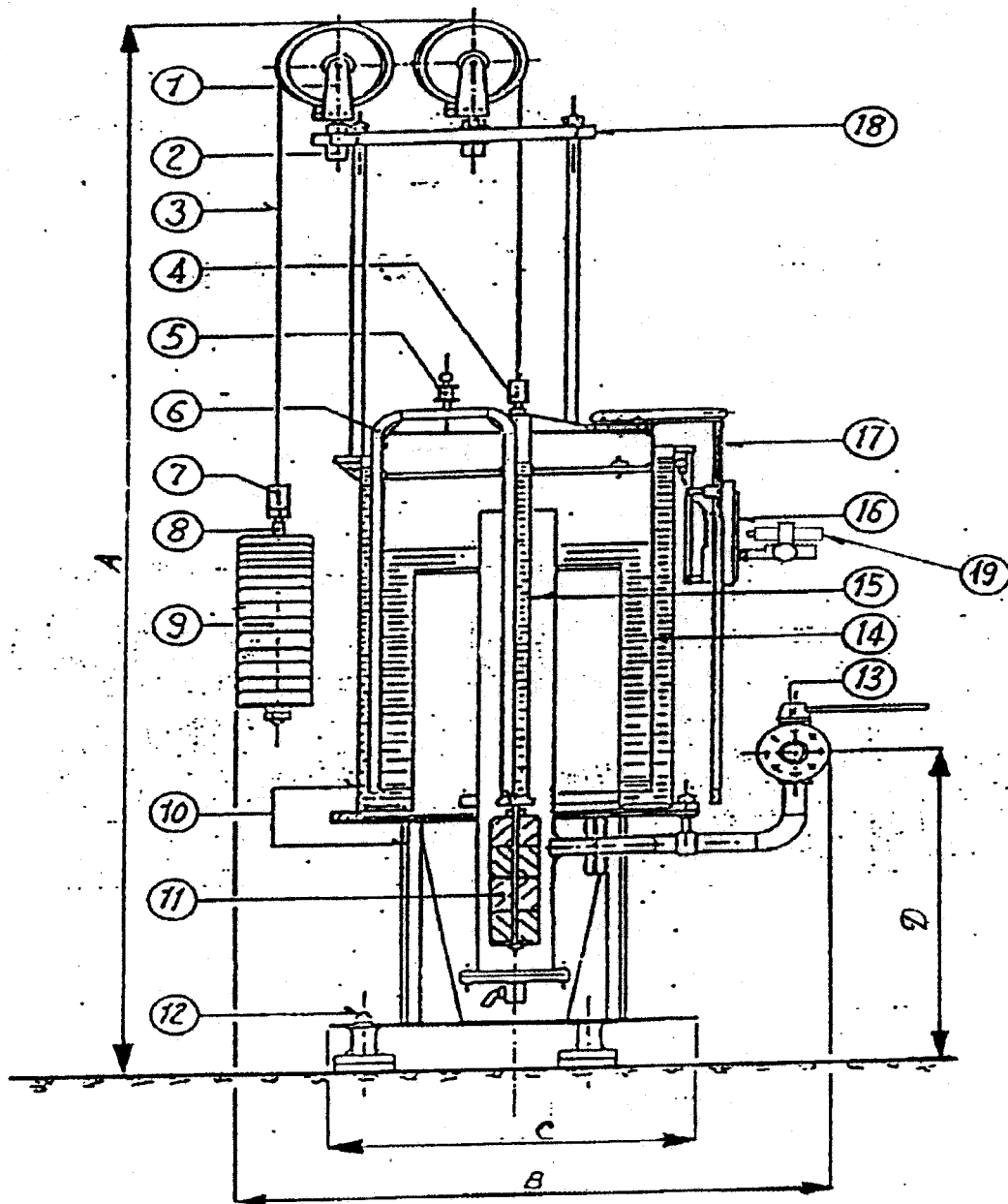
НАЗНАЧЕНИЕ И ОБЛАСТЬ ПРИМЕНЕНИЯ

Мерник эталонный колокольный газовый (МЭКГ) **SIMB-200** предназначен для подачи во внешнюю воздушную магистраль нормированного объема воздуха при постоянном давлении и расходе. МЭКГ является основным средством измерений стенда для поверки и калибровки счетчиков газа типоразмеров от G1,6 до G6.

ОПИСАНИЕ

Колокол 14 (рис.1) имеет цилиндрическую форму, его верхняя часть закрыта днищем, а нижняя открыта и погружена в масло резервуара 10. К колоколу прикреплена рейка 17 с нанесенной на ней шкалой. Колокол подвешен на ремнях 3, перекинутых через направляющие ролики 1, и уравновешен противовесом 8. При работе МЭКГ колокол погружается в масло резервуара. Резервуар для масла имеет форму поперечного сечения в виде кольца. К верхнему краю резервуара крепится панель с оптическим устройством для отсчета показаний 19 по отметкам шкалы рейки, укрепленной на колоколе. К панели также крепится дифференциальный U-образный жидкостной манометр 16 для измерения давления воздуха под колоколом. Впуск воздуха под колокол и выпуск воздуха из него производится через U-образную трубу. Одна из ветвей этой трубы проходит через дно резервуара и поднимается вверх до высоты края резервуара. Другая ветвь, поднимаясь вверх, проходит вдоль стенки резервуара и оканчивается краном 13 на высоте, удобной для присоединения труб к стенду со счетчиками. С помощью крана 13 осуществляется управление работой МЭКГ.

Для сохранения постоянства давления воздуха под колоколом при его погружении в масло имеется объемное приспособление, действие которого основано на принципе работы сифона: это П-образная регулирующая трубка 6, наполненная маслом и погруженная одним концом в масло резервуара (в которое погружается колокол), а вторым концом - в трубу 15, закрытую снизу и прикрепленную к колоколу вдоль его оси. Сечение трубы выбрано так, чтобы объем масла, переливающегося в нее из резервуара, был равен объему масла, вытесненного колоколом.



- | | |
|---|-------------------------------------|
| 1. блок с направляющими роликами | 12. регулировочные болты |
| 2. опора блока | 13. кран |
| 3. ремни | 14. колокол |
| 4. подвеска колокола | 15. центральная трубка |
| 5. заливная горловина регулирующей трубки | 16. дифференциальный манометр |
| 6. регулирующая трубка | 17. шкала с делениями |
| 7. подвес противовеса | 18. поперечная балка |
| 8. противовес | 19. оптическое устройство с визиром |
| 9. грузы противовеса | |
| 10. корпус резервуара | |
| 11. грузы колокола | |

Рис. 1

ОСНОВНЫЕ ТЕХНИЧЕСКИЕ ХАРАКТЕРИСТИКИ

Объем колокола, дм ³	200
Оцифрованные деления шкалы колокола, дм ³	0, 50, 100, 150, 200
Цена деления на шкале оптического устройства, дм ³	0,02
Максимальное рабочее давление, Па (мбар).....	200 (20)
Максимальный расход, м ³ /ч.....	10
Цена деления шкалы дифференциального манометра, Па (мбар).....	10 (0,1)
Пределы допускаемой относительной погрешности измерений объема, %	± 0.1

ЗНАК УТВЕРЖДЕНИЯ ТИПА

Знак утверждения типа наносится на титульный лист эксплуатационной документации.

КОМПЛЕКТНОСТЬ

Эталонный колокольный газовый мерник SIMB-200	1 шт.
Паспорт	1 шт.
Методика поверки	1 шт.

ПОВЕРКА

Поверка эталонного колокольного газового мерника SIMB-200 осуществляется гласно документа: «Мерник эталонный колокольный газовый SIMB-200. Методика поверки» утвержденного в ГЦИ СИ «ВНИИМ им. Д.И.Менделеева».

Межповерочный интервал - 2 года.

ОСНОВНЫЕ СРЕДСТВА ПОВЕРКИ

Эталонные металлические мерники первого разряда ($\delta=0,02\%$)
Термометры ртутные стеклянные лабораторные по ГОСТ 28498-90, цена деления 0,1°C;
Барометр РТВ220 кл. А (± 20 Па)
Микроманометр наклонный ММН-240, цена деления 10 Па (0,1 мбар).

НОРМАТИВНЫЕ ДОКУМЕНТЫ.

Техническая документация ЗАО «Шлюмберже Индастриз».

ЗАКЛЮЧЕНИЕ


Эталонный колокольный газовый мерник SIMB-200 соответствует требованиям технической документация фирмы.

Владелец
ЗАО «Шлюмберже Индастриз»
Россия, 193019, С.-Петербург, ул. Хрустальная, 11
т. 329-23-00

Руководитель сектора ГЦИ СИ ВНИИМ

 О.В.Тудоровская

Заместитель руководителя НИЛ ГЦИ СИ ВНИИМ

 М.Б.Гуткин

Представитель ЗАО «Шлюмберже Индастриз»

