

ОПИСАНИЕ ТИПА СРЕДСТВА ИЗМЕРЕНИЙ

Установка поверочная трубопоршневая Сапфир НГИ-1100

Назначение средства измерений

Установка поверочная трубопоршневая Сапфир НГИ-1100 предназначена для хранения и передачи единиц объема и объёмного расхода протекающей жидкости.

Описание средства измерений

Принцип действия установки поверочной трубопоршневой Сапфир НГИ-1100 заключается в повторяющемся вытеснении известного объема жидкости из калиброванного участка установки поверочной трубопоршневой Сапфир НГИ-1100. Вытесненный объем рабочей жидкости протекает через поверяемый преобразователь расхода (счётчик, расходомер) или систему измерения, сигнал с которой подается на вход вторичной электронной аппаратуры. Накопленное за время прохождения шаровым поршнем калиброванного участка количество импульсов соответствует объему калиброванного участка установки поверочной трубопоршневой Сапфир НГИ-1100.

Установка поверочная трубопоршневая Сапфир НГИ-1100 состоит из следующих основных узлов: цилиндрического измерительного участка, свободно перемещающегося шарового поршня, детекторов положения шарового поршня, двухходового переключающего крана-манипулятора. В состав установки поверочной трубопоршневой Сапфир НГИ-1100 входят следующие средства измерений: датчики давления Метран-150 модели 150 TG (Регистрационный № 32854-13); термопреобразователи сопротивления серии W (Регистрационный № 59883-15) в комплекте с преобразователями измерительными серии PR (Регистрационный № 51059-12).

Общий вид установки поверочной трубопоршневой Сапфир НГИ-1100 приведён на рисунке 1.



Рисунок 1 - Общий вид установки поверочной трубопоршневой Сапфир НГИ-1100

Пломбировка установки поверочной трубопоршневой Сапфир НГИ-1100 осуществляется с помощью проволоки и свинцовой (пластмассовой) пломбы с нанесением знака поверки давлением на пломбы, установленные на проволоках, пропущенных через отверстия завернутых винтов крепления детекторов и фланцевых соединений калиброванного участка. Места пломбировки приведены на рисунках 2 и 3.

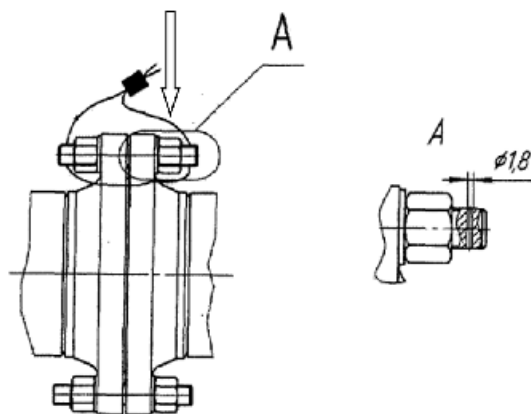


Рисунок 2 - Места пломбировки фланцевых соединений калиброванного участка установки поверочной трубопоршневой Сапфир НГИ-1100

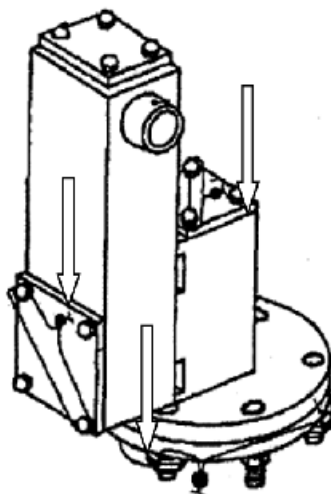


Рисунок 3 - Места пломбировки сигнализаторов положения шарового поршня установки поверочной трубопоршневой Сапфир НГИ-1100

Метрологические и технические характеристики

Диапазон объёмного расхода жидкости, м ³ /ч	от 100 до 1100
Вместимость калиброванного участка, м ³	от 4,54 до 4,56
Пределы допускаемой относительной погрешности при измерении вместимости калиброванного участка, %	± 0,1
Диаметр калиброванного участка, мм	398
Измеряемая среда	нефть товарная по ГОСТ Р 51858, нефть сырая, нефтепродукты, вода
Давление измеряемой среды, МПа, не более	4
Температура измеряемой среды, °С	от плюс 5 до плюс 90
Вязкость кинематическая измеряемой среды, м/с ²	от 0,55·10 ⁻⁶ до 3·10 ⁻⁴

Исполнение	стационарное
Габаритные размеры, мм, не более	10000x2470x3100
Масса, кг, не более	14000
Условия эксплуатации:	
– температура окружающего воздуха, °С	от минус 40 до плюс 50
– относительная влажность окружающего воздуха, %	от 30 до 90
– атмосферное давление, кПа	от 84 до 107
Параметры питания:	
Напряжение, В	380± 10%
Частота, Гц	50±1
Средний срок службы установки, лет, не менее	20

Знак утверждения типа

наносится на маркировочную табличку, закреплённую на поверхности расширителя, фотохимическим способом и в верхнюю центральную часть титульного листа руководства по эксплуатации типографским способом.

Комплектность средства измерений

- | | |
|---|-----------|
| – Установка поверочная трубопоршневая Сапфир НГИ-1100 | - 1 шт.; |
| – Комплект ЗИП | - 1 экз.; |
| – Руководство по эксплуатации | - 1 экз.; |
| – Паспорт | - 1 экз. |

Поверка

осуществляется по документу МП 0365-1-2015 «Инструкция. ГСИ. Установка поверочная трубопоршневая Сапфир НГИ-1100. Методика поверки», утверждённому ФГУП «ВНИИР» 03 ноября 2015 г.

Средства поверки:

– вторичный эталон единицы массового расхода жидкости в соответствии с ГОСТ 8.142–2013 с диапазоном значений от 100 до 200 т/ч и пределами допускаемой относительной погрешности ±0,04%;

– установка трубопоршневая 1 разряда (далее – ТПУ) в соответствии с ГОСТ 8.510-2002 «Государственная поверочная схема для средств измерений объема и массы жидкости»;

– компаратор с СКО случайной составляющей погрешности не более 0,02%.

Знак поверки наносится на свидетельство о поверке установок поверочных трубопоршневых Сапфир НГИ-1100, а также на пломбы, установленные в соответствии с рисунком 2 и 3.

Сведения о методиках (методах) измерений

Метод измерений изложен в руководстве по эксплуатации на установку поверочную трубопоршневую Сапфир НГИ-1100.

Нормативные и технические документы, устанавливающие требования к установке поверочной трубопоршневой Сапфир НГИ-1100

– ГОСТ 8.510-2002 «Государственная поверочная схема для средств измерений объема и массы жидкости»;

– ГОСТ 8.142-2013 «Государственная система обеспечения единства измерений. Государственная поверочная схема для средств измерений массового и объемного расхода (массы и объема) жидкости»;

– техническая документация ООО «НПП «Нефтегазинжиниринг».

Изготовитель

Общество с ограниченной ответственностью «Научно-производственное предприятие «Нефтегазинжиниринг» (ООО НПП «Нефтегазинжиниринг»)

ИНН 0278093583

Адрес: 450027, г. Уфа, ул. Индустриальное шоссе, 55

Факс: (347) 295-92-47. Тел: (347) 246-16-38

E-mail: ngi@ngi-ufa.ru, www.ngi-ufa.ru

Испытательный центр

Федеральное государственное унитарное предприятие «Всероссийский научно-исследовательский институт расходомерии» (ФГУП «ВНИИР»)

Адрес: 420088, г. Казань, ул. 2-ая Азинская, д. 7 А

Тел.: (843) 272-70-62, факс: (843) 272-00-32

E-mail: office@vniir.org, сайт: www.vniir.org

Аттестат аккредитации ФГУП «ВНИИР» по проведению испытаний средств измерений в целях утверждения типа № RA.RU.310592 от 24.02.2015 г.

Заместитель

Руководителя Федерального
агентства по техническому
регулированию и метрологии

С.С. Голубев

М.п.

« ____ » _____ 2016 г.