
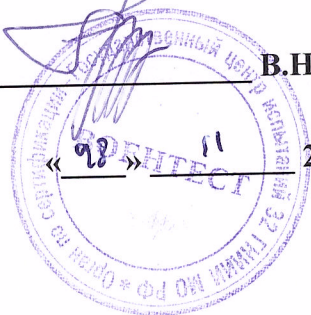


1020

УТВЕРЖДАЮ
Начальник ГЦИ СИ «Воентест»
32 ГНИИИ МО РФ


_____ **В.Н. Храменков**



_____ **2005 г.**

ИНСТРУКЦИЯ
АНАЛИЗАТОР СЕТЕВЫХ ПРОТОКОЛОВ ТИПА
PRISM LITE
ФИРМЫ «RADCOM LTD.», ИЗРАИЛЬ
Методика поверки

г. Мытищи,
2005 г.

1 ОБЩИЕ СВЕДЕНИЯ

1.1 Настоящая методика поверки распространяется на средство измерений – анализатор сетевых протоколов Prism Lite (далее – анализатор) производства фирмы «RADCOM Ltd.», Израиль, устанавливает методы и средства первичной, периодической и внеочередной поверок.

1.2 Периодическая поверка анализатора должна проводиться с межповерочным интервалом 1 раз в год.

2 ОПЕРАЦИИ ПОВЕРКИ

2.1 При поверке выполняют операции, представленные таблице 1.

Таблица 1 - Операции поверки

Операции поверки	Номер пункта методики	Обязательность поверки параметров	
		первичная поверка	периодическая поверка
1 Внешний осмотр	8.1	да	да
2 Опробование	8.2	да	да
3 Определение метрологических характеристик	8.3	да	да
3.1 Определение относительной погрешности установки тактовой частоты анализатора	8.3.1	да	да
3.2 Определение волнового сопротивления входа анализатора	8.3.2	да	да
3.3 Определение кода передачи цифрового сигнала	8.3.3	да	да
3.4 Определение длительности, амплитуды, длительности фронта и спада выходных импульсов	8.3.4	да	да
3.5 Определение электрического сопротивления и электрической прочности изоляции	8.3.5	да	нет

3 СРЕДСТВА ПОВЕРКИ

3.1 Рекомендуемые средства поверки, в том числе рабочие эталонные средства измерений, приведены ниже в таблице 2.

3.2 Все средства поверки, применяемые при поверке средства измерений должны быть исправны, поверены и иметь свидетельства о поверке или оттиск поверительного клейма на приборе или технической документации.

Таблица 2 - Перечень средств поверки

Наименование средств поверки	Требуемые технические характеристики средства поверки		Рекомендуемое средство поверки (тип)	Примечание
	Пределы измерения	Погрешность		
1 Осциллограф	Полоса (0÷350) МГц Минимальный коэффициент отклонения 10 мВ/дел. Диапазон длительности развертки 1 нс/дел÷10 мс/дел.	Погрешность ± 1,6 % по амплитуде и ± 0,9 % временных интервалов	С1-97	

2 Осциллограф вычислительный стробоскопический прецизионный	Полоса (0÷18) ГГц Минимальный коэффициент отклонения 10 мВ/дел. Диапазон длительности развертки 1 нс/дел÷10 мс/дел.	Погрешность $\pm 2\%$ по амплитуде и $\pm 1\%$ временных интервалов	С9-9А	
2 Генератор сигналов высокочастотный	Диапазон частот 10 Гц – 2,5 МГц. Предел измерения уровня выходного сигнала – до 10 В.	Погрешность установки частоты $\pm 10^{-4}$	Г4-151	
4 Частотомер электронно-счетный	Диапазон измеряемых частот- 0,1 Гц ÷1500 МГц. Уровень входных сигналов 0,03 – 3 В.	Погрешность по частоте встроенного кварцевого генератора не более $\pm 5 \times 10^{-7}$	ЧЗ-63/1	
5 Милливольтметр	Диапазон частот 10 Гц – 15 МГц. Диапазон измерений 0,1 мВ – 300 В.	Погрешность $\pm 2,5\%$	В3-56	
6 Вольтметр универсальный	Диапазон измеряемых сопротивлений 0,1МОм-1ГОм.	Погрешность $\pm 0,002\%$	В7-54/2	

*- Примечание: 1. Вместо указанных в таблице 2 средств поверки допускается применять другие аналогичные средства поверки, обеспечивающие определение метрологических характеристик с требуемой точностью.

4 ТРЕБОВАНИЯ К КВАЛИФИКАЦИИ ПОВЕРИТЕЛЕЙ

Поверка должна осуществляться лицами, аттестованными в качестве поверителей в порядке, установленном в ПР 50.2.012-94.

5 ТРЕБОВАНИЯ БЕЗОПАСНОСТИ

При проведении поверки должны быть соблюдены все требования безопасности в соответствии с ГОСТ 12.3.019-80.

6 УСЛОВИЯ ПОВЕРКИ

Температура окружающего воздуха, °С	20 ± 5.
Относительная влажность воздуха, %	65 ± 15.
Атмосферное давление, кПа	100 ± 4 (750 ± 30 мм рт.ст.).
Питание от сети переменного тока:	
напряжением, В	220 ± 4,4;
частотой, Гц	50 ± 0,5.

7 ПОДГОТОВКА К ПОВЕРКЕ

Поверитель должен изучить техническое описание и инструкцию по эксплуатации поверяемого анализатора и используемых средств поверки.

Перед проведением операций поверки необходимо:

- произвести внешний осмотр анализатора, убедиться в отсутствии механических повреждений и неисправностей;
- проверить комплектность поверяемого анализатора для проведения поверки (наличие шнуров питания, измерительных шнуров и пр.);
- проверить комплектность рекомендованных (или аналогичных им) средств поверки, заземлить (если это необходимо) необходимые рабочие эталоны, средства измерений и включить питание заблаговременно перед очередной операцией поверки (в соответствии с временем установления рабочего режима, указанным в технической документации).

8 ПРОВЕДЕНИЕ ПОВЕРКИ

8.1 Внешний осмотр

При проведении внешнего осмотра проверяется:

- сохранность пломб;
- чистота и исправность разъемов и гнезд;
- наличие предохранителей (если они имеются снаружи прибора);
- отсутствие механических повреждений корпуса и ослабления элементов конструкции;
- сохранность механических органов управления (если они имеются) и четкость фиксации их положения.

Анализаторы, имеющие дефекты (механические повреждения), бракуют и направляют в ремонт.

8.2. Опробование

Опробование (проверка функционирования) анализатора проводится следующим образом:

Включить питание анализатора (клавиша «Power ON/OFF»).

После включения анализатора должна быть произведена автоматическая самопроверка прибора.

Результаты опробования считаются удовлетворительными, если на лицевой панели прибора отсутствует индикация красного цвета.

Неисправные приборы бракуются и отправляются в ремонт.

8.3 Определение метрологических характеристик

8.3.1 Определение относительной погрешности установки тактовой частоты на выходе анализатора.

Определение относительной погрешности установки тактовых частот 2048 кГц, 8448 кГц, 34368 кГц проводится в режиме генерации последовательности все «1» кодом «HDB-3» и «AMI» с помощью частотомера ЧЗ-63/1 по схеме, представленной на рис. 1, в следующей последовательности.

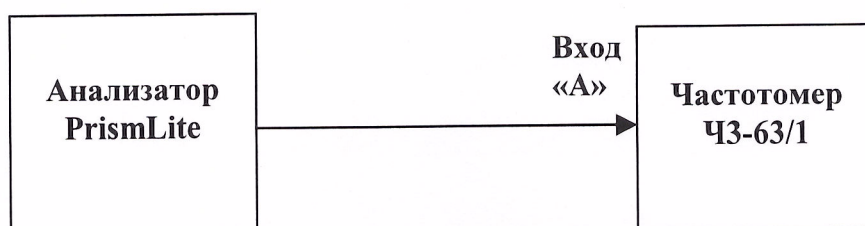


Рис. 1

Установить анализатор в режим генерации сигнала с тактовой частотой 2048 кГц (код «HDB-3») и регулировкой уровня запуска частотомера добиться стабильного счета импульсов.

Рассчитать относительную погрешность по формуле:

$$\delta = \frac{f_{уст}/2 - f_{изм}}{f_{изм}}, \quad (1)$$

где $f_{уст}$ – частота установленная на анализаторе;

$f_{изм}$ – частота измеренная частотомером.

Повторить измерения для тактовой частоты 2048 кГц (код «АМІ») и тактовых частот 8448 кГц, 34368 кГц (коды соответственно «HDB-3» и «АМІ»), согласно вышеизложенной методике.

Проверка относительной погрешности установки тактовой частоты 139264 кГц проводить в режиме генерации последовательности все «1» кодом «СМІ» по вышеизложенной методике.

Результаты испытаний считаются удовлетворительными, если относительная погрешность установки тактовой частоты находится в пределах указанных в табл. 1.

Таблица 1

Тактовая частота ,кГц	2048	8448	34368	139264
Относительная погрешность	$\pm 50 \times 10^{-6}$	$\pm 30 \times 10^{-6}$	$\pm 20 \times 10^{-6}$	$\pm 15 \times 10^{-6}$

Неисправные приборы бракуются и отправляются в ремонт.

8.3.2. Определение волнового сопротивления входов анализатора.

Определение волнового сопротивления анализатора произвести с помощью резисторной схемы, изображенной на рис. 2. Значение R1 устанавливается равным $(75 \pm 2,25)$ Ом.

Величину сопротивления R1 контролировать вольтметром В7-54/2.

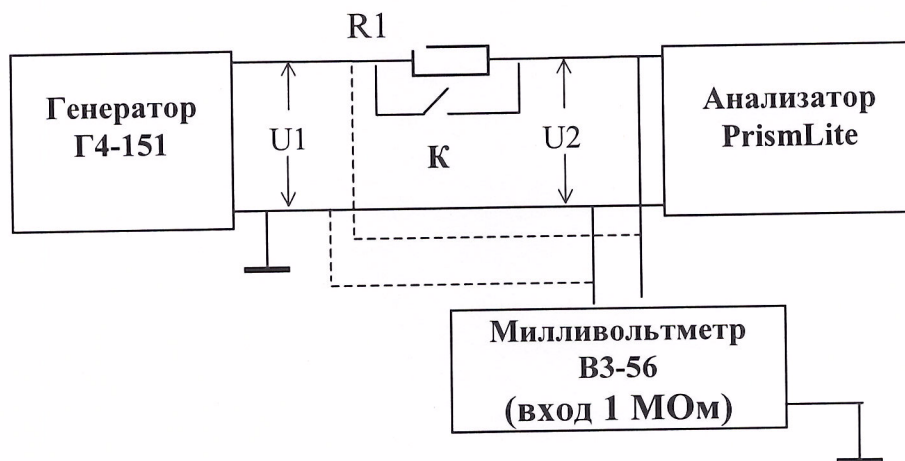


Рис. 2

Установить на выходе генератора сигналов синусоидальный сигнал амплитудой от 1 до 3 В. Значение напряжения U1 и U2 измерить милливольтметром В3-56.

Провести измерения входного сопротивления анализатора на частотах 60 кГц, 100 кГц, 2 МГц, 3 МГц, 5 МГц, 8 МГц, 33 МГц, 35 МГц, 138 МГц, 139 МГц, 140 МГц в следующем порядке.

Провести измерение напряжения U1 при замкнутом ключе и записать значение U1'.

Затем разомкнуть ключ и повысить напряжение до получения U2= U1' и записать значение U1''.

Входное сопротивление анализатора на каждой измеряемой частоте вычислить по формуле:

$$|Z_{i_{ax}}| = \frac{R1 - U_i'}{U1_i'' - U1_i'} \quad (2)$$

где U_i' , U_i , U_i' – значения напряжений измеренных милливольтметром на частотах f_i

Результаты испытаний считаются удовлетворительными, если значение волнового сопротивления (приемника и передатчика) анализатора находится в пределах от от 60 до 90 Ом.

Неисправные приборы бракуются и отправляются в ремонт.

8.3.3 Определения кода передачи цифрового сигнала.

Методика проверки кода передачи осуществляется по технической документации на анализатор путем записи испытуемого сигнала запоминающим осциллографом С9-9А согласно схеме, представленной на рис. 3.

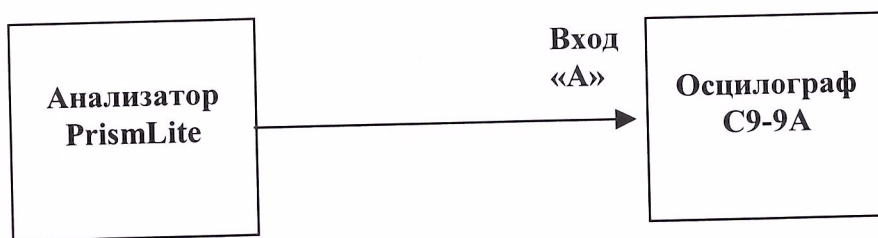


Рис. 3

Алгоритм кодирования проверяется сравнением выбранной для кодирования последовательности в настройках анализатора с результатом полученным после кодирования.

Установить анализатор в режим генерации последовательности «1111000001101010» кодом «AMI». Сравнить полученный код с формой для кода «AMI», представленного на рис.4.

Установить анализатор в режим генерации последовательности «1111000001101010» кодом «HDB-3». Сравнить полученный код с формой для кода «HDB-3», представленного на рис.4.

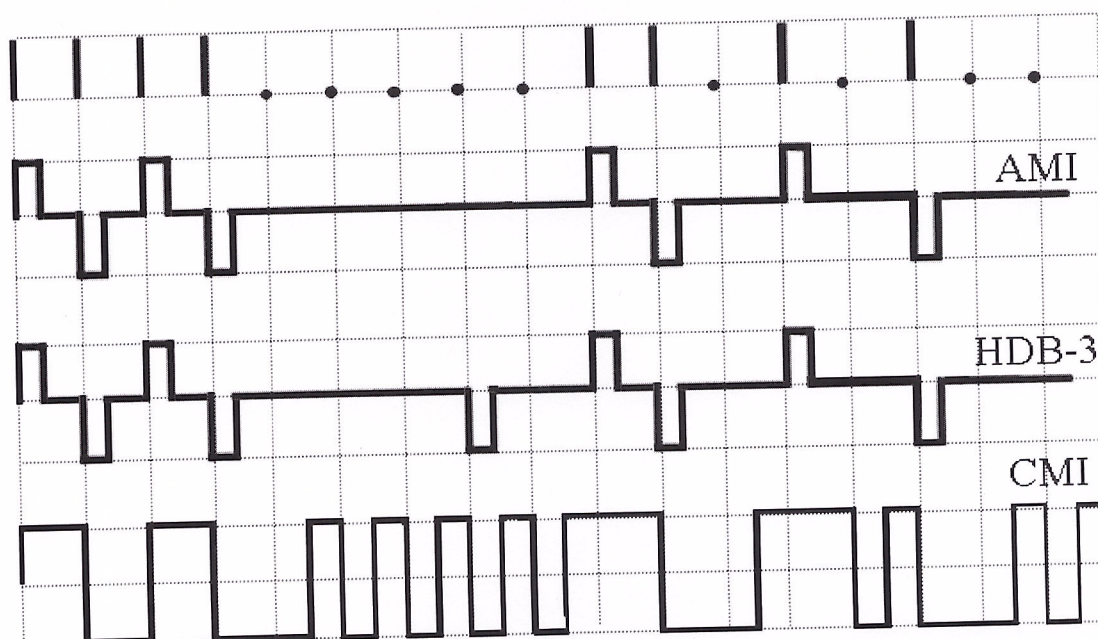


Рис. 4

Установить анализатор в режим генерации последовательности «1111000001101010» кодом «СМІ». Сравнить полученный код с формой для кода «СМІ» представленного на рис.4. Результаты испытаний считаются удовлетворительными, если коды передачи совпадают с кодами, представленными на рис 4.

Неисправные приборы бракуются и отправляются в ремонт.

8.3.4 Определение длительности, амплитуды, длительности фронта и спада выходных импульсов на соответствие требованиям ГОСТ 2686-86.

Определение амплитуды, длительности импульсов, длительности фронта и спада выходных импульсов для тактовых частот 2048 кГц, 8448 кГц, 34368 кГц проводится в режиме генерации последовательности все «1» кодом «HDB-3» и «AMI» с помощью осциллографа типа С1-97 по схеме, представленной на рис. 5, в следующей последовательности.

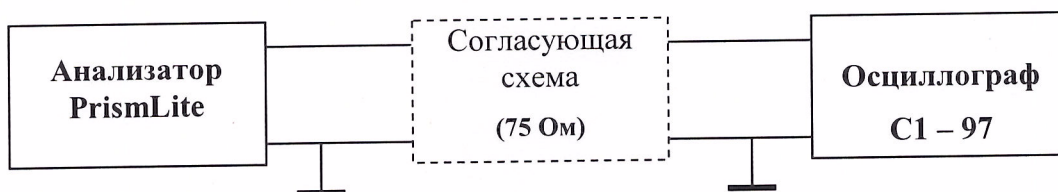


Рис.5

Установить анализатор в режим генерации сигнала с тактовой частотой 2048 кГц (код «HDB-3»).

Установить режим осциллографа: развертка 50 нс/дел, чувствительность 0,5 В/дел. На экране осциллографа получить импульс, для которого точка, соответствующая 1/2 длительности импульса, находится в центре экрана.

Сравнить форму импульса с маской из ГОСТ 26886-86, представленной на рис. 6.

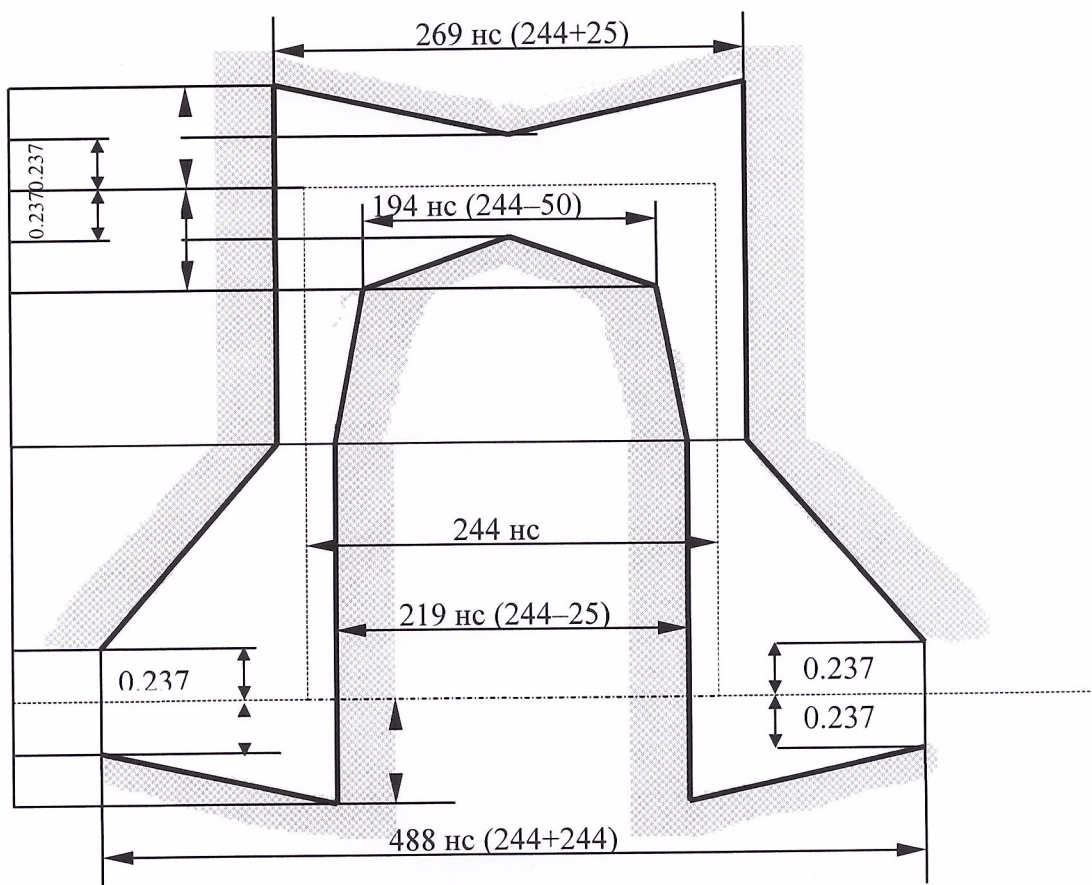


Рис.6

Повторить вышеизложенные операции для тактовой частоты 2048 кГц (код «АМІ»).

Установить анализатор в режим генерации сигнала с тактовой частотой 8448 кГц (код «HDB-3»).

Установить режим осциллографа: развертка 20 нс/дел, чувствительность 0,5 В/дел. На экране осциллографа получить импульс, для которого точка, соответствующая $\frac{1}{2}$ длительности импульса, находится в центре экрана.

Сравнить форму импульса с маской из ГОСТ 26886-86, представленной на рис. 7.

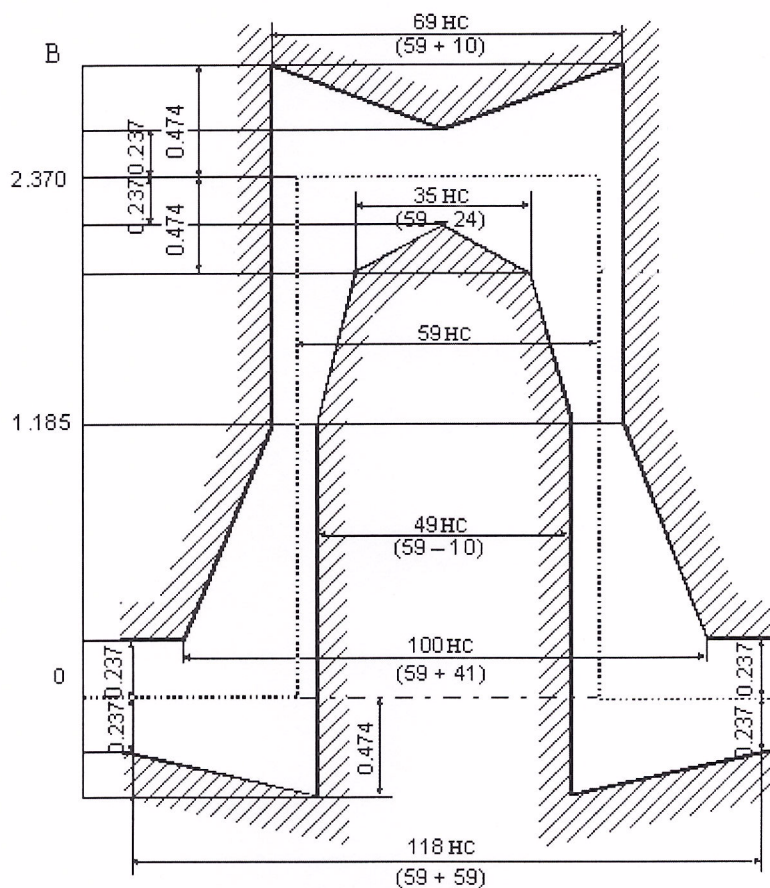


Рис.7

Повторить вышеизложенные операции для тактовой частоты 8448 кГц (код «АМІ»).

Установить анализатор в режим генерации сигнала с тактовой частотой 34368 кГц (код «HDB-3»).

Установить режим осциллографа: развертка 5 нс/дел, чувствительность 0,5 В/дел. На экране осциллографа получить импульс, для которого точка, соответствующая $\frac{1}{2}$ длительности импульса, находится в центре экрана.

Сравнить форму импульса с маской из ГОСТ 26886-86, представленной на рис. 8.

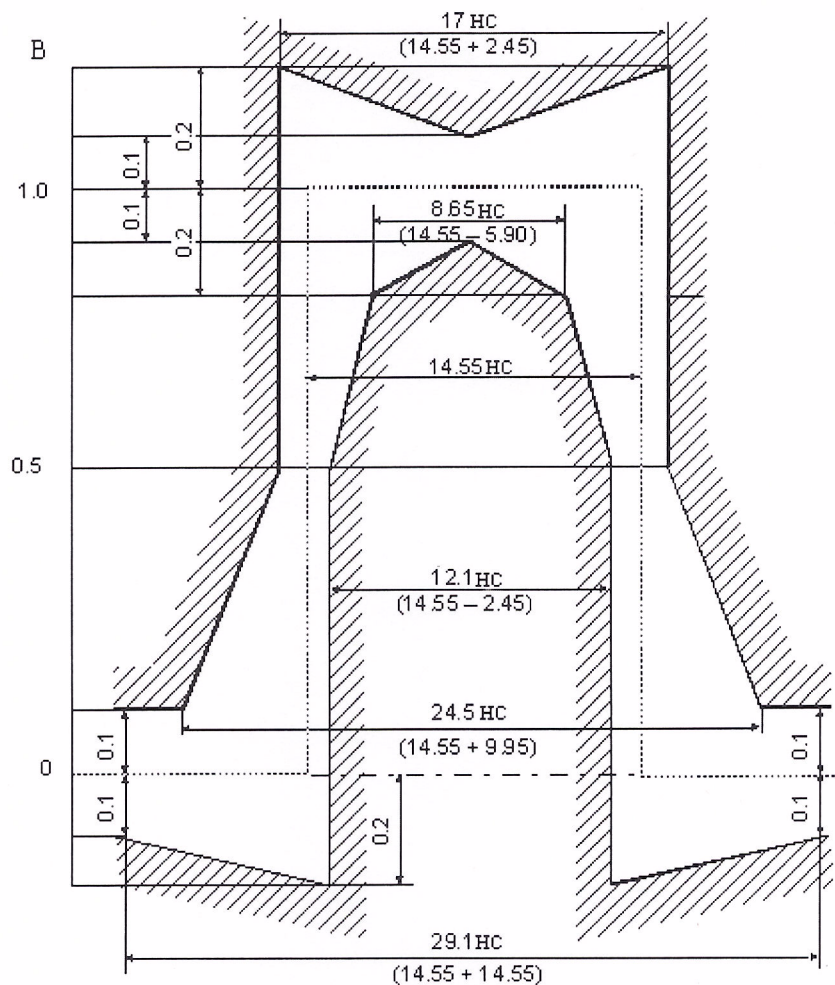


Рис.8

Повторить вышеизложенные операции для тактовой частоты 34368 кГц (код «АМІ»).

Для тактовой частоты 139264 кГц определение амплитуды, длительности импульсов, длительности фронта и спада выходных импульсов поводится в режиме генерации последовательности все «1» кодом «СМІ».

Установить анализатор в режим генерации сигнала с тактовой частотой 139264 кГц.

Установить режим осциллографа: развертка 2 нс/дел, чувствительность 0,2 В/дел. На экране осциллографа получить импульс, для которого точка, соответствующая $\frac{1}{2}$ длительности импульса, находится в центре экрана.

Сравнить форму импульса с маской из ГОСТ 26886-86 для импульса соответствующего двоичному «нулю», представленного на рис. 9, и для импульса соответствующего двоичной «единице», представленного на рис. 10.

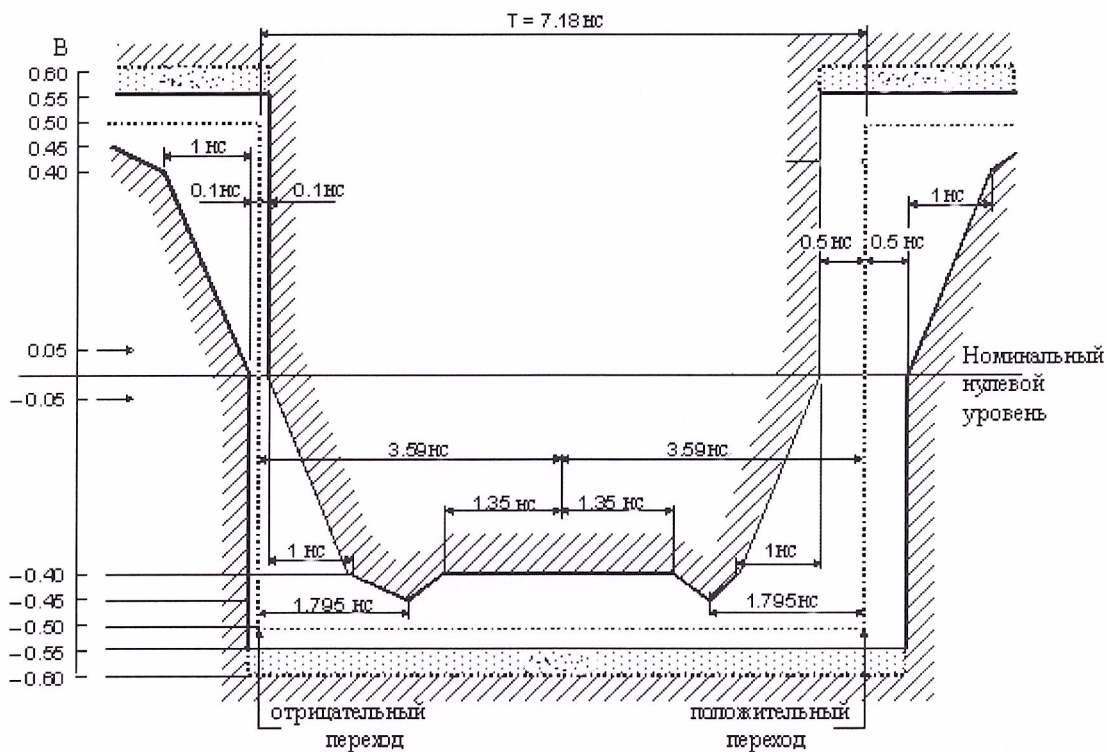


Рис.9

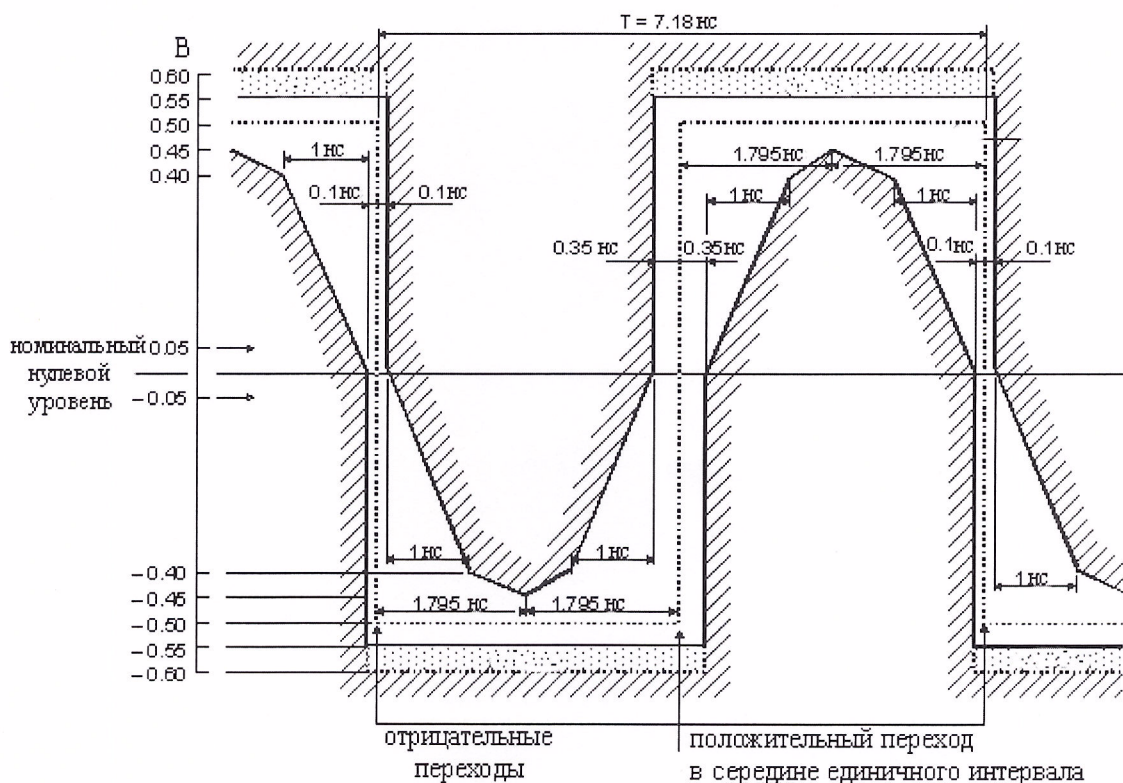


Рис.10.

Результаты поверки считаются удовлетворительными, если импульсы находятся в пределах соответствующих масок.

Неисправные приборы бракуются и отправляются в ремонт.

8.3.5 Определение электрического сопротивления и электрической прочности изоляции

Проверка электрического сопротивления и электрической прочности изоляции проводится с помощью установки модели S3301 в соответствии с ГОСТ Р 51350-99 (МЭК61010).

9 ОФОРМЛЕНИЕ РЕЗУЛЬТАТОВ ПОВЕРКИ

При положительных результатах поверки на анализатор выдается свидетельство установленной формы.

На оборотной стороне свидетельства записывают результаты поверки.

Параметры, определенные при поверке, заносят в формуляр на прибор.

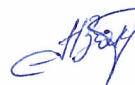
В случае отрицательных результатов поверки применение анализатора запрещается, и на него выдается извещение о непригодности его к применению с указанием причин.

Начальник отдела испытаний ГЦИ СИ
«Воентест» 32 ГНИИИ МО РФ



В.Л. Воронов

Младший научный сотрудник ГЦИ СИ
«Воентест» 32 ГНИИИ МО РФ



А.А. Закутин