



УТВЕРЖДАЮ

Заместитель директора
ФБУ «Нижегородский ЦСМ»

А. Н. Лахонин

12 2014 г.

**СЧЕТЧИК ЭЛЕКТРИЧЕСКОЙ ЭНЕРГИИ
СТАТИЧЕСКИЙ
МАЯК 103АРТД**

РУКОВОДСТВО ПО ЭКСПЛУАТАЦИИ

ПРИЛОЖЕНИЕ В

МЕТОДИКА ПОВЕРКИ

МНЯК.411152.021 РЭ1

н.р. 60927-15

| | |
|--------------|--------------|
| Инв. № подл. | Подп. и дата |
| Взам. инв. № | Подп. и дата |
| Инв. № дубл. | Подп. и дата |

Содержание

| | | |
|---|--|----|
| 1 | Вводная часть | 3 |
| 2 | Операции и средства поверки | 4 |
| 3 | Требования безопасности | 5 |
| 4 | Условия поверки и подготовка к ней | 5 |
| 5 | Проведение поверки..... | 7 |
| 6 | Оформление результатов поверки..... | 14 |
| 7 | Приложение А Блок-схемы подключения счётчика к ИВМ РС..... | 15 |

| | | | | | | | | |
|--------------|----------|--------------|-------|--------------|--|------|--------|--|
| Инв. № дубл. | | Взам. инв. № | | Подп. и дата | | | | |
| Подп. и дата | | | | | | | | |
| Инв. № подл. | | | | | | | | |
| Изм | Лист | № докум. | Подп. | Дата | МНЯК.411152.021РЭ1 | | | |
| | Разраб. | Дорошенко | | 12.14 | Счетчик электрической энергии статический МАЯК 103АРТД Руководство по эксплуатации. Приложение В. Методика поверки | | | |
| | Проверил | Шагин | | 12.14 | | | | |
| | Н.контр. | Найденов | | 12.14 | | | | |
| | Утвер- | Налькин | | 12.14 | | | | |
| | | | | | Лит. | Лист | Листов | |
| | | | | | 01 | 2 | 17 | |

1 Вводная часть

1.1 Настоящая методика составлена с учетом требований РМГ 51-2002, ГОСТ 8.584-2004, ГОСТ 31818.11-2012, ГОСТ 31819.21-2012, ГОСТ 31819.23-2012 и устанавливает методику первичной, периодической и внеочередной поверки счетчиков, а также объем, условия поверки и подготовку к ней.

Настоящая методика распространяется на счетчики электрической энергии статические МАЯК 103АРТД (далее счетчики).

При выпуске счетчиков на заводе-изготовителе и после ремонта проводят первичную поверку.

Первичной поверке подлежит каждый счетчик.

Интервал между поверками 16 лет.

Периодической поверке подлежат счетчики, находящиеся в эксплуатации или на хранении по истечении интервала между поверками.

Внеочередную поверку проводят при эксплуатации счетчиков в случае:

- повреждения знака поверительного клейма (пломбы) и в случае утраты паспорта;
- ввода в эксплуатацию счетчика после длительного хранения (более одного интервала между поверками);
- при известном или предполагаемом ударном воздействии на счетчик или неудовлетворительной его работе;
- продажи (отправки) потребителю счетчика, не реализованного по истечении срока, равного одному интервалу между поверками.

| | | | | |
|--------------|--------------|--------------|--------------|--------------|
| Инв. № подл. | Подп. и дата | Взам. инв. № | Инв. № дубл. | Подп. и дата |
| | | | | |

| | | | | |
|-----|------|----------|-------|------|
| | | | | |
| Изм | Лист | № докум. | Подп. | Дата |

МНЯК.411152.021 РЭ1

Лист
3

2 Операции и средства поверки
 2.1 Операции поверки
 2.1.1 При проведении поверки должны быть выполнены операции, перечисленные в таблице 1.

Последовательность операций проведения поверки обязательна.

Таблица 1

| Наименование операции | Номер пункта настоящей методики | Необходимость проведения операции при | |
|---|---------------------------------|---------------------------------------|-----------------------|
| | | первичной поверке | периодической поверке |
| Внешний осмотр | 5.1 | да | да |
| Подтверждение соответствия программно-обеспечения (ПО) | 5.2 | да | да |
| Проверка электрической прочности изоляции | 5.3 | да | да |
| Проверка стартового тока | 5.4 | да | да |
| Проверка отсутствия самохода | 5.5 | да | да |
| Проверка функционирования счетчика, определение погрешности измерения энергии, мощности, напряжения, тока и частоты сети, точности хода часов внутреннего таймера | 5.6 | да | да |
| Оформление результатов поверки | 6 | да | да |

2.2 Средства поверки

2.2.1 Для проведения поверки должно быть организовано рабочее место, оснащенное средствами поверки в т. ч. вспомогательными устройствами в соответствии с таблицей 2.

Таблица 2

| Номер пункта методики поверки | Наименование и тип основного или вспомогательного средства поверки; метрологические и основные технические характеристики средства поверки |
|-------------------------------|--|
| 5.1 | Требования ГОСТ 31818.11-2012 |
| 5.2 | Персональный компьютер IBM PC. Тестовое программное обеспечение на магнитных носителях «mayak_meter.exe». Устройство сопряжения оптическое УСО-2 Скорость передачи данных 9600 бит/с. Преобразователь интерфейсов ПИ-2: RS-232 в RS-422/485. Скорость передачи данных от 300 до 115200 бод |
| 5.3 | Прибор для испытания электрической прочности УПУ-10. Испытательное напряжение до 4 кВ, погрешность установки напряжения $\pm 5\%$ |
| 5.4 | Установка для поверки счетчиков электрической энергии автоматизированная УАПС-1М: номинальное напряжение 230 В, ток (0,001-100) А, погрешность измерения активной энергии $\pm 0,15\%$, погрешность измерения реактивной энергии $\pm 0,3\%$. |

| | | | | |
|------|---------|--------------|--------------|--------------|
| Изм | Лист | № докум. | Подп. | Дата |
| | | | | |
| Изн. | № подл. | Подп. и дата | Взам. инв. № | Изн. № дубл. |
| | | | | |
| | | | | Подп. и дата |

МНЯК.411152.021 РЭ1

Лист

4

Продолжение таблицы 2

| Номер пункта методики поверки | Наименование и тип основного или вспомогательного средства поверки; метрологические и основные технические характеристики средства поверки |
|-------------------------------|--|
| 5.5 | Источник питания Б5-50: Постоянное напряжение от 1 до 300 В, ток до 300 мА, погрешность установки: напряжения $\pm(0,5\%U_{уст} + 0,1\%U_{макс})$ В, тока $\pm(1\%I_{уст} + 0,2\%I_{макс})$ А. Секундомер СОСпр-26-2. Диапазон измерения (0-60) мин. ПГ $\pm 1,8$ с за 60 мин. Установка для поверки счетчиков электрической энергии автоматизированная УАПС-1М: номинальное напряжение 230 В, ток (0,001-100) А, погрешность измерения активной энергии $\pm 0,15\%$; погрешность измерения реактивной энергии $\pm 0,3\%$. |
| 5.6 | Установка для поверки счетчиков электрической энергии автоматизированная УАПС-1М: номинальное напряжение 230 В, ток (0,001-100) А, погрешность измерения активной энергии $\pm 0,15\%$, погрешность измерения реактивной энергии $\pm 0,3\%$. Персональный компьютер IBM PC. Тестовое программное обеспечение на магнитных носителях «mayak_meter.exe» и «ChannelDriver_rf+plc» Устройство сопряжения оптическое УСО-2 Скорость передачи данных 9600 бит/с Преобразователь интерфейса ПИ-2 Скорость передачи данных от 300 до 115200 бод Модем PLC M-2.01. Радиомодем ISM M-4.03. GSM-коммуникатор. Источник питания Б5-50: Постоянное напряжение от 1 до 300 В, ток до 300 мА, погрешность установки: напряжения $\pm(0,5\%U_{уст} + 0,1\%U_{макс})$ В, тока $\pm(1\%I_{уст} + 0,2\%I_{макс})$ А. Частотомер электронно-счетный ЧЗ-63: диапазон измеряемых частот 0,1 Гц – 100 МГц; погрешность измерения $1 \cdot 10^{-6}$ |

Примечание-Допускается проведение поверки счетчиков с применением средств поверки, не указанных в таблице 3, но обеспечивающих определение и контроль метрологических характеристик поверяемых счетчиков с требуемой точностью.

3 Требования безопасности

3.1 При проведении поверки должны быть соблюдены требования «Правил технической эксплуатации электроустановок потребителей» и «Правил техники безопасности при эксплуатации электроустановок потребителей», а так же требования раздела 1 руководства по эксплуатации МНЯК.411152.021РЭ и соответствующих разделов из документации на применяемые средства измерений и испытательное оборудование.

4 Условия поверки и подготовка к ней

4.1 Порядок представления счетчика на поверку должен соответствовать требованиям ПР 50.2.006-94.

4.2 При проведении поверки должны соблюдаться условия:

температура окружающего воздуха, °С..... 23 ± 2
 относительная влажность воздуха, %.....от 30 до 80

| | |
|--------------|--------------|
| Инд. № подл. | Подп. и дата |
| Взам. инв. № | |
| Инд. № дубл. | |
| Подп. и дата | |

| | | | | |
|-----|------|----------|-------|------|
| Изм | Лист | № докум. | Подп. | Дата |
|-----|------|----------|-------|------|

МНЯК.411152.021 РЭ1

атмосферное давление, мм. рт. ст.....от 630 до 795
 внешнее магнитное поле..... по ГОСТ 31818.11-2012
 частота измерительной сети, Гц.....50 ± 0,15
 напряжение источника переменного тока, В.....230 ± 2,3
 форма кривой напряжения и тока измеряемой сети синусоидальная с коэффициентом искажения, %:
 для класса точности 1.....не более 2

4.3 Перед проведением поверки необходимо изучить МНЯК.411152.021 РЭ «Счетчик электрической энергии статический МАЯК 103АРТД Руководство по эксплуатации».

4.4 Поверка должна производиться на аттестованном оборудовании и с применением средств измерений, имеющих действующее клеймо поверки или свидетельство о поверке.

| | | | | | | | | | | |
|--------------|--------------|--------------|--------------|--------------|---------------------|--|--|--|--|------|
| Инв. № подл. | Подп. и дата | Взам. инв. № | Инв. № дубл. | Подп. и дата | МНЯК.411152.021 РЭ1 | | | | | Лист |
| | | | | | | | | | | 6 |
| Изм | Лист | № докум. | Подп. | Дата | | | | | | |

5 Проведение поверки

5.1 Внешний осмотр

5.1.1 При внешнем осмотре должно быть установлено соответствие счетчика следующим требованиям:

- лицевая панель счетчика должна быть чистой и иметь четкую маркировку в соответствии требованиям ГОСТ 31818.11-2012;
- во все резьбовые отверстия токоотводов должны быть ввернуты до упора винты с исправной резьбой;
- на крышке зажимов счетчика должна быть нанесена схема подключения счетчика к электрической сети;
- в комплекте поставки счетчика должен быть формуляр МНЯК.411152.021ФО и руководство по эксплуатации МНЯК.411152.021РЭ.

5.2 Подтверждение соответствия программного обеспечения (ПО)

Метрологически значимая часть встроенного программного обеспечения имеет следующие идентификационные признаки:

- название программного обеспечения – ПО_МАЯК 103АРТД;
- версия программного обеспечения – 00.00.13;
- значение контрольной суммы программного обеспечения – 0x8E31.

Для проверки соответствия ПО предусмотрена идентификация метрологически значимой части ПО. Проверка может быть выполнена следующим способом. Подключите счётчик к компьютеру в соответствии со схемой А.1 Приложения А. Включите питание персонального компьютера. Запустите программу конфигурирования приборов учета МАЯК «mayak_meter.exe».

В разделе меню «Общие данные» в поле «Идентификатор ПО» появится номер версии программного обеспечения и контрольная сумма.

Вывод об аутентичности метрологически значимой части программного обеспечения принимается по результатам сравнения вычисленной контрольной суммы встроенного ПО со значением вышеприведенной контрольной суммы.

5.3 Проверка электрической прочности изоляции

5.3.1 При проверке электрической прочности изоляции испытательное напряжение подают, начиная с минимального или со значения рабочего напряжения. Увеличение напряжения до испытательного значения следует производить плавно или равномерно ступенями за время (5 – 10) с.

При достижении испытательного напряжения, счетчик выдержать под его воздействием в течение 1 мин, при этом контролировать отсутствие пробоя, затем плавно уменьшить испытательное напряжение. Точки приложения испытательного напряжения и величина испытательного напряжения приведены в таблице 3.

Таблица 3

| Номера контактов счетчика, между которыми прикладывается испытательное напряжение | | Величина испытательного напряжения, кВ |
|---|--|--|
| X1.1 – X1.4, соединенные вместе | «земля», контакты «5», «6», соединенные вместе | 4 |

5.3.2 Результат проверки считается положительным, если электрическая изоляция, при закрытом корпусе и закрытой крышке зажимов, выдерживает испытательное напряжение переменного тока частотой 50 Гц в течение 1 минуты.

| | |
|--------------|--------------|
| Инд. № подл. | Подп. и дата |
| Взам. инв. № | Инд. № дубл. |
| Подп. и дата | Подп. и дата |

| | | | | | | |
|-----|------|----------|-------|------|---------------------|-----------|
| Изм | Лист | № докум. | Подп. | Дата | МНЯК.411152.021 РЭ1 | Лист 7 |
| | | | | | | |

Во время проверки не должно быть искрения, пробивного разряда или пробоя.

5.4 Проверка стартового тока

5.4.1 Проверка стартового тока производится методом непосредственного сличения на установке УАПС-1М при номинальном значении напряжения, коэффициенте мощности, равном единице, и значении тока, равном 0,02 А для активной энергии и значении тока, равном 0,02 А для реактивной энергии. Перед началом поверки необходимо перевести импульсный выход счетчика в режим поверки.

Результаты поверки считают положительными, если счетчик начинает и продолжает регистрировать энергию и погрешность измерения электроэнергии находится в пределах $\pm 30\%$.

5.5 Проверка отсутствия самохода

5.5.1 При проверке отсутствия самохода установите в параллельной цепи счетчика напряжение $1,15 U_{ном}$ (265 В).

Ток в последовательных цепях должен отсутствовать. Перед началом проверки необходимо перевести импульсный выход счетчика в режим поверки.

При проверке отсутствия самохода можно использовать схему, приведенную на рисунке 1.

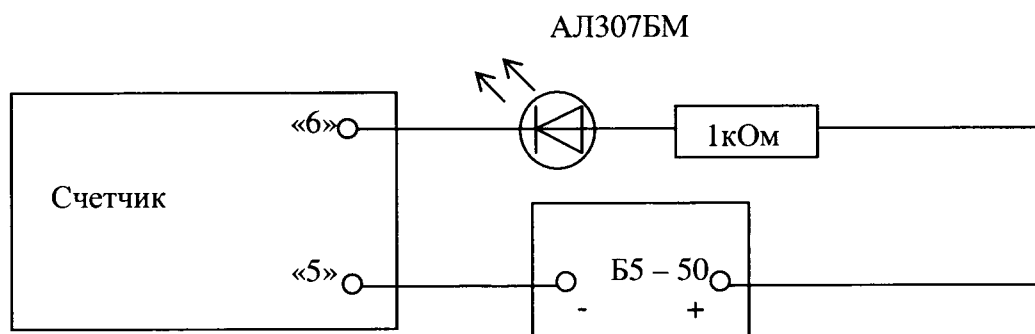


Рисунок 1 – Схема подключения светодиодного индикатора к импульсному выходу при измерении энергии

С помощью секундомера необходимо убедиться, что период мигания светового индикатора (АЛ307БМ) в режиме поверки не менее 157 секунд для счетчиков с $I_{max}=100$ А, 260 секунд для счетчиков с $I_{max}=60$ А.

5.6 Проверка функционирования счетчика

5.6.1 Проверку функционирования проверяемого счетчика проводят на установке УАПС-1М при номинальном значении напряжения 230 В, токе 5 А, при $\cos \varphi=1$.

Проверку производят во время двадцатиминутного самопрогрева.

Обмен информацией со счетчиками производится с помощью персонального компьютера (IBM PC) и программы конфигурирования приборов учета МАЯК «mayak_meter.exe».

Подключите счетчик с помощью УСО-2 или преобразователь интерфейсов ПИ-2 к последовательному порту компьютера в соответствии со схемой, приведенной на рисунке А.2 приложения А.

| | |
|---------------|--------------|
| Инв. № подл. | Подп. и дата |
| Взаим. инв. № | Инв. № дубл. |
| Подп. и дата | Подп. и дата |

| | | | | | | |
|-----|------|----------|-------|------|---------------------|------|
| Изм | Лист | № докум. | Подп. | Дата | МНЯК.411152.021 РЭ1 | Лист |
| | | | | | | 8 |

После включения счетчика индикатор циклически отображает значения накопленной энергии по тарифам.

Действующий тариф (Т) отображается в правом верхнем поле и имеет числовое значение от 1 до 8.

Включите питание персонального компьютера. Запустите программу конфигурирования приборов учета МАЯК «mayak_meter.exe». В разделе меню «Настройки» выберите пункт «Порт». В появившемся окне выберите номер порта, к которому подключен счетчик, и нажмите «Открыть». Затем перейти к разделу меню «Приемка», где выбрать «Функционирование». При нажатии кнопки «Добавить» происходит автоматическое добавление номера счетчика.

После нажатия кнопки «Тест» производится тестирование счетчика, подключенного к компьютеру. В появившемся окне должна появиться надпись «Годен».

5.6.2 Проверка интерфейсов связи:

а) для проверки интерфейса PLC и радиointерфейса подключите счётчики как указано на приведённых в приложении А схемах на рисунках А.3 и А.4.

б) запустите программу «ChannelDriver_rf+plc.exe», окно которой имеет вид, представленный на рисунке 2.

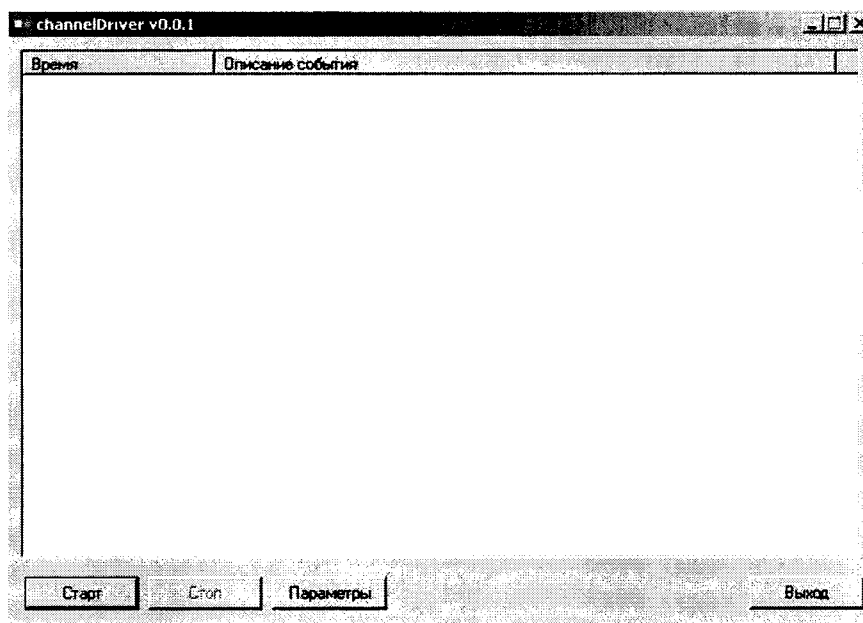


Рисунок 2 - Внешний вид окна программы «ChannelDriver_rf+plc.exe»

в) выберите порт концентратора и программы посредством нажатия на кнопку «Параметры» в появившемся окне, внешний вид которого представлен на рисунке 3.

| | |
|--------------|--------------|
| Инв. № подл. | Подп. и дата |
| Взам. инв. № | Инв. № дубл. |
| Подп. и дата | |
| | |

| | | | | | | |
|-----|------|----------|-------|------|---------------------|------|
| Изм | Лист | № докум. | Подп. | Дата | МНЯК.411152.021 РЭ1 | Лист |
| | | | | | | 9 |

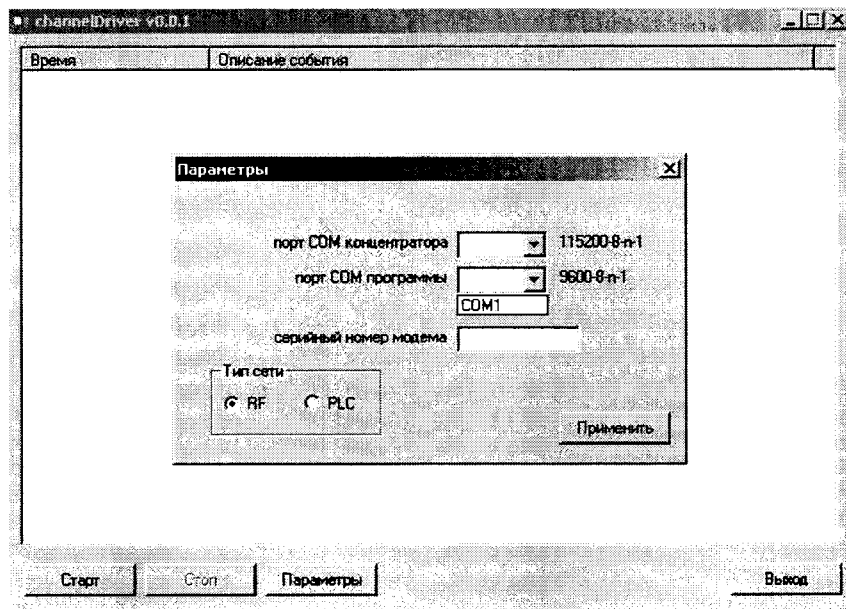


Рисунок 3 - Внешний вид окна выбора COM портов

г) укажите в этом же окне серийный номер радиомодема, который находится в разделе 2 формуляра счетчика МНЯК.411152.021ФО.

д) выберите объект проверки (RF - радиомодем, PLC – PLC-модем)

е) нажмите последовательно кнопки «Применить» и «Старт».

ж) запустите программу «mayak_meter.exe».

з) дальше действуйте аналогично п.5.6.1.

Проверка GSM интерфейса производится после включения счетчика по схеме, указанной на рисунке приложения А.5 и запуска программы конфигурирования приборов учета МАЯК 103АРТД «mayak_meter.exe». Счетчик передает по GSM-каналу запрашиваемую информацию.

При получении соответствующих ответов об установлении тарифного расписания, адреса потребителя, лимитов мощности и электроэнергии функционирование интерфейса связи считается правильным.

5.6.3 Для проверки регистрации и хранения учтенной электроэнергии в течение получаса и, соответственно, максимальной мощности за этот период, необходимо подключить счетчик к измерительной установке УАПС-1М и выдержать под номинальными током и напряжением (номинальной мощностью) в течение целого текущего получаса. До наступления получаса необходимо запомнить установленную мощность, открыть закладку «Профиль мощности» в меню «Показания» и считать данные из прибора. После окончания получаса считать данные профиля заново кнопкой «Профиль».

Результаты проверки считаются удовлетворительными, если разница максимальная мощность прошедшего получаса от установленной находится в пределах $\pm 1\%$, а величина накопленной нарастающей энергии за получас равна энергии, накопленной за получас (при установленной мощности) $\pm 1\%$.

5.6.4 Определение метрологических характеристик

5.6.4.1 Погрешность счетчика при измерении энергии определяют методом непосредственного сличения на установке УАПС-1М.

Перед началом проверки прогрейте счетчик в течение 20 минут.

| | | | | | | | | | | |
|--------------|--------------|--------------|--------------|--------------|---------------------|--|--|--|--|------|
| Инв. № подл. | Подп. и дата | Взам. инв. № | Инв. № дубл. | Подп. и дата | МНЯК.411152.021 РЭ1 | | | | | Лист |
| | | | | | | | | | | 10 |
| | | | | | | | | | | Изм |

Испытание счетчиков проводят через оптопорт при значениях информативных параметров входного сигнала:

- при измерении активной мощности прямого направления - таблица 4;
- при измерении реактивной мощности прямого направления - таблица 5.

Таблица 4 - Информативные параметры при измерении активной мощности

| Номер испытания | Информативные параметры входного сигнала | | | Пределы допускаемой погрешности, % | Время измерения, с | |
|-----------------|--|------------|--------|------------------------------------|--------------------|---------------|
| | напряжение, В | ток, А | cos φ | | основной режим | режим поверки |
| 1 | $U_{ном}$ | $0,05I_б$ | 1 | $\pm 1,5$ | - | 20 |
| 2 | $U_{ном}$ | $0,1I_б$ | 1 | $\pm 1,0$ | - | 10 |
| 3 | $U_{ном}$ | $I_б$ | 1 | $\pm 1,0$ | 20 | - |
| 4 | $U_{ном}$ | $I_{макс}$ | 1 | $\pm 1,0$ | 20 | - |
| 5 | $U_{ном}$ | $0,1I_б$ | 0,5инд | $\pm 1,5$ | - | 10 |
| 6 | $U_{ном}$ | $0,1I_б$ | 0,8емк | $\pm 1,5$ | - | 10 |
| 7 | $U_{ном}$ | $0,2I_б$ | 0,5инд | $\pm 1,0$ | 20 | - |
| 8 | $U_{ном}$ | $I_б$ | 0,5инд | $\pm 1,0$ | 20 | - |
| 9 | $U_{ном}$ | $I_{макс}$ | 0,5инд | $\pm 1,0$ | 20 | - |
| 10 | $U_{ном}$ | $0,2I_б$ | 0,8емк | $\pm 1,0$ | 20 | - |
| 11 | $U_{ном}$ | $I_б$ | 0,8емк | $\pm 1,0$ | 20 | - |
| 12 | $U_{ном}$ | $I_{макс}$ | 0,8емк | $\pm 1,0$ | 20 | - |

Таблица 5 - Информативные параметры при измерении реактивной мощности

| Номер испытания | Информативные параметры входного сигнала | | | Пределы допускаемой погрешности, % | Время измерения, с | |
|-----------------|--|------------|---------|------------------------------------|--------------------|---------------|
| | напряжение, В | ток, А | sin φ | | основной режим | режим поверки |
| 1 | $U_{ном}$ | $0,05I_б$ | 1 | $\pm 1,5$ | - | 20 |
| 2 | $U_{ном}$ | $0,1I_б$ | 1 | $\pm 1,0$ | - | 20 |
| 3 | $U_{ном}$ | $I_б$ | 1 | $\pm 1,0$ | - | 10 |
| 4 | $U_{ном}$ | $I_{макс}$ | 1 | $\pm 1,0$ | 20 | - |
| 5 | $U_{ном}$ | $0,1I_б$ | 0,5инд. | $\pm 1,5$ | - | 10 |
| 6 | $U_{ном}$ | $0,1I_б$ | 0,5емк. | $\pm 1,5$ | - | 10 |
| 7 | $U_{ном}$ | $0,2I_б$ | 0,5инд. | $\pm 1,0$ | - | 10 |
| 8 | $U_{ном}$ | $0,2I_б$ | 0,5емк. | $\pm 1,0$ | - | 10 |
| 9 | $U_{ном}$ | $I_б$ | 0,5инд. | $\pm 1,0$ | - | 10 |
| 10 | $U_{ном}$ | $I_б$ | 0,5емк. | $\pm 1,0$ | - | 10 |
| 11 | $U_{ном}$ | $I_{макс}$ | 0,5инд. | $\pm 1,0$ | 20 | - |
| 12 | $U_{ном}$ | $I_{макс}$ | 0,5емк. | $\pm 1,0$ | 20 | - |

При измерении активной энергии прямого и обратного направления и активной мощности обратного направления проводить испытание 3 таблицы 4, при измерении реактивной энергии прямого и обратного направления и реактивной мощности обратного направления проводить испытание 3 таблицы 5.

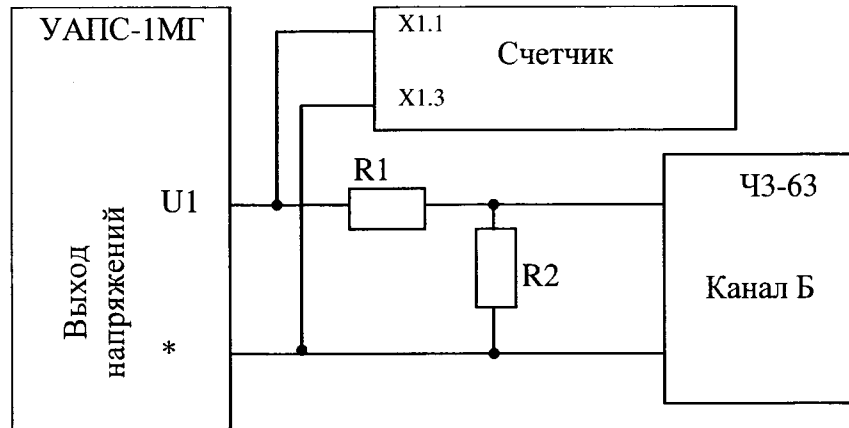
Результаты поверки считаются положительными, если погрешности измерений находятся в пределах, приведенных в таблицах 4 и 5.

5.6.4.2 Определение основной погрешности измерения частоты сетевого напряжения следует проводить методом сравнения со значением частоты сети, измеренной частотой

| |
|--------------|
| Подп. и дата |
| Инв. № дубл. |
| Взам. инв. № |
| Подп. и дата |
| Инв. № подл. |

| | | | | | | |
|-----|------|----------|-------|------|---------------------|------|
| Изм | Лист | № докум. | Подп. | Дата | МНЯК.411152.021 РЭ1 | Лист |
| | | | | | | 11 |

томером ЧЗ-63. Подключить частотомер к измеряемой сети в соответствии со схемой, приведенной на рисунке 4.



R1 – Резистор С2-33Н-1-68 кОм±5 %

R2 – Резистор С2-33Н-1-2,2 кОм±5 %

Рисунок 4 – Подключение частотомера к установке и счётчику

Погрешность измерения частоты вычисляют по формуле:

$$\delta f = \frac{F_{\text{изм}} - F_0}{F_0} \cdot 100, \%$$

где $F_{\text{изм}}$ - значение частоты, измеренное счётчиком, Гц;
 F_0 - значение частоты, измеренное частотомером, Гц.

Измерения проводить для трех значений частоты: 50 Гц, 47,5 Гц, 52,5 Гц.

Произвести измерение периода фазного напряжения T_0 . При этом органы управления частотомера установить в следующие состояния:

МЕТКИ ВРЕМЕНИ в состоянии « 10^{-6} »;

МНОЖИТЕЛЬ ПЕРИОДОВ в состояние « 10^2 ».

Частоту сети вычисляют по формуле:

$$F_0 = \frac{10^3}{T_0}, \text{ Гц}$$

где T_0 – период сетевого напряжения, измеренный частотомером, мс.

Результаты поверки считают положительными, если погрешность измерения частоты сети находится в пределах $\pm 0,15 \%$.

5.6.4.3 Определение основной погрешности измерения сетевого напряжения проводить методом сравнения со значениями сетевого напряжения, измеренного эталонным счетчиком поверочной установки, в соответствии с формулой:

$$\delta u = \frac{U_{\text{изм}} - U_0}{U_0} \cdot 100, \%$$

где δ_u - основная погрешность измерения напряжения, %;
 $U_{\text{изм}}$ – значение сетевого напряжения, измеренное счётчиком;

| | |
|--------------|--------------|
| Инд. № подл. | Подп. и дата |
| Взам. инв. № | Инв. № дубл. |
| Подп. и дата | |
| Изм | Лист |
| № докум. | Подп. |
| Дата | |

МНЯК.411152.021 РЭ1

Лист

12

U_0 – значение сетевого напряжения, измеренное эталонным счётчиком установки.

Измерения проводить для трех значений напряжений: 184 В, 230 В, 265 В.

Результаты поверки считают положительными, если вычисленные погрешности измерения сетевого напряжения находятся в пределах $\pm 0,9 \%$.

5.6.4.4 Определение основной погрешности измерения тока проводить методом сравнения со значением тока, измеренного эталонным счетчиком поверочной установки.

Измерения проводить при трех значениях токов: $I_{\text{макс}}$, I_6 , $0,05I_6$.

Погрешности измерения токов при $I_{\text{макс}}$, I_6 рассчитывать по формуле:

$$\delta i = \frac{I_{\text{изм}} - I_0}{I_0} \cdot 100, \%$$

где $I_{\text{изм}}$ – значения токов, измеренные счётчиком;
 I_0 – значения токов, измеренные эталонным счётчиком установки.

Результаты поверки считают положительными, если вычисленные погрешности измерения токов находятся в пределах $\pm 0,9 \%$.

Погрешность измерения тока при $0,05I_6$ вычисляется по формуле:

$$\delta i = \pm \left[0,9 + 0,1 \left(\frac{I_6}{I_x} - 1 \right) \right]$$

где I_6 – базовый ток счетчика;
 I_x – измеряемый ток.

Результаты поверки считают положительными, если вычисленные погрешности измерения токов находятся в пределах $\pm 10,8 \%$.

5.6.4.5 Определение точности хода часов внутреннего таймера

Точность хода часов обеспечивается программно-аппаратным комплексом счетчика и устанавливается при его калибровке. Контроль точности хода часов внутреннего таймера за сутки производить следующим образом. ПО МАЯК 103АРТД «mayak_meter.exe» считывает из счетчика дату последней установки времени (T_1), текущее время счетчика (T_2), текущее время на компьютере (T_0). Уход секунд за сутки (ΔT) вычисляется по формуле:

$$\Delta T = \frac{T_0 - T_2}{T_2 - T_1}$$

Системное время компьютера должно быть синхронизировано с интернет сервером точного времени (ntp1.stratum2.ru). Для считывания значений T_0 , T_1 , T_2 подключите оптопорт к последовательному порту компьютера в соответствии со схемой, приведенной на рисунке А.2 приложения А. Подключите питание к счетчику, запустите программу конфигурирования приборов учета МАЯК «mayak_meter.exe».

В разделе меню «Настройки» выберите пункт «Порт». В появившемся окне выберите номер порта, к которому подключен счетчик, и нажмите «Открыть».

В разделе меню «Конфигурирование» выберите пункт «Эксплуатация», а в нем пункт «Установка режимов работы импульсного выхода». Нажатием кнопки «Установить» выберите режим "Калибровка часов".

Уход секунд за сутки смотреть в меню «Общие».

| | |
|--------------|--------------|
| Инд. № подл. | Подп. и дата |
| Взам. инв. № | Инв. № дубл. |
| Подп. и дата | |

| | | | | | | |
|-----|------|----------|-------|------|---------------------|------|
| Изм | Лист | № докум. | Подп. | Дата | МНЯК.411152.021 РЭ1 | Лист |
| | | | | | | 13 |

Приложение А (обязательное) Схемы подключения счетчика

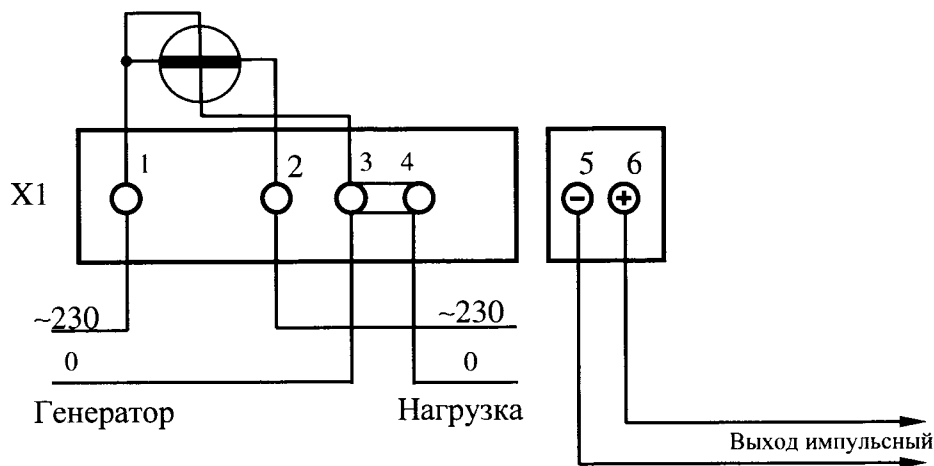


Рисунок А.1– Схема подключения счетчиков МАЯК 103АРТД к установке УАПС-1М

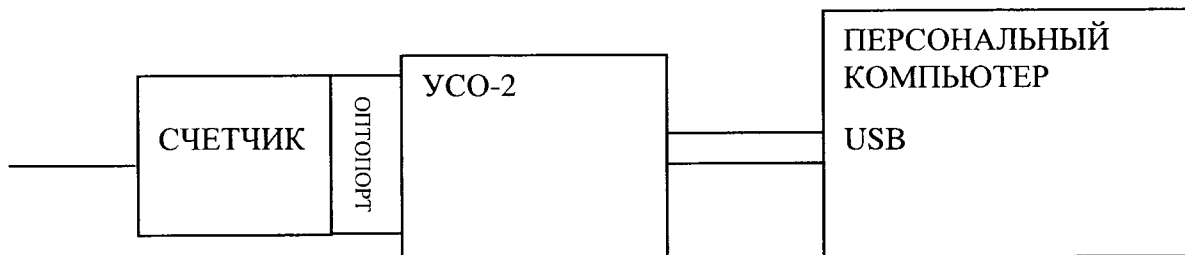


Рисунок А.2 – Схема подключения счетчика с оптическим портом к IBM PC

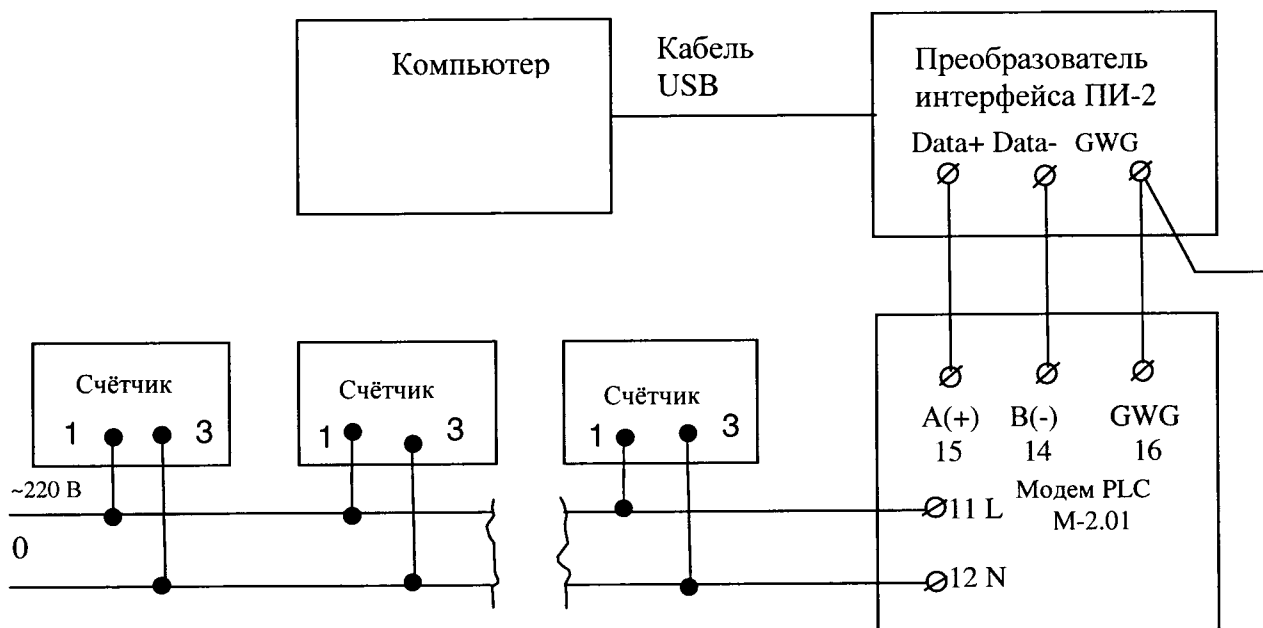


Рисунок А.3 – Схема подключения счётчиков к компьютеру через PLC-модем

| | | | | |
|--------------|--------------|--------------|--------------|------|
| Изм | Лист | № докум. | Подп. | Дата |
| | | | | |
| Инд. № подл. | Взам. инв. № | Инв. № дубл. | Подп. и дата | |

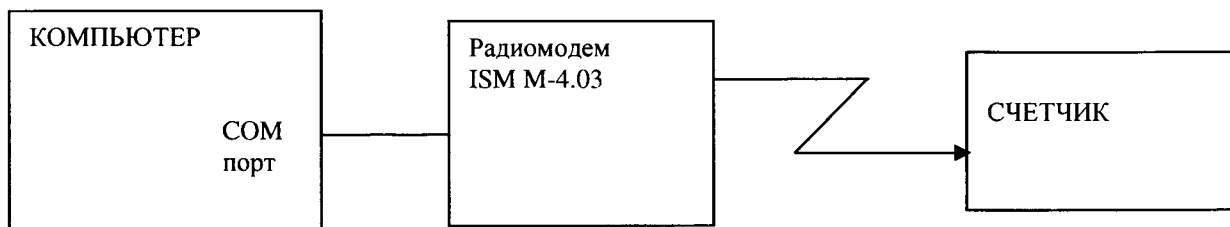


Рисунок А.4 – Схема подключения счётчиков к компьютеру через радиомодем

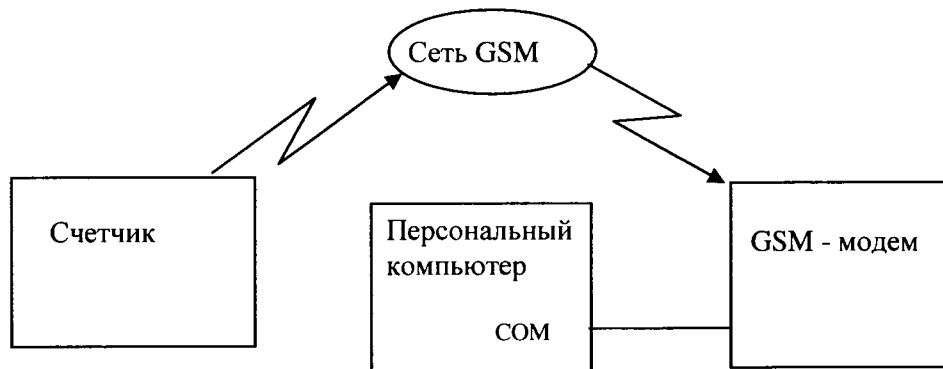


Рисунок А.5 – Схема подключения счётчиков к компьютеру через GSM модем

| | | | | |
|---------------------|--------------|--------------|--------------|--------------|
| Инв. № подл. | Подп. и дата | Взам. инв. № | Инв. № дубл. | Подп. и дата |
| | | | | |
| Изм | Лист | № докум. | Подп. | Дата |
| | | | | |
| МНЯК.411152.021 РЭ1 | | | | Лист |
| Копировал: | | | | 16 |
| Формат А4 | | | | |

Лист регистрации изменений

| Изм. | Номера листов (страниц) | | | | Всего листов (страниц) в докум. | № докум. | Входящий № сопроводительного докум. и дата | Подп. | Дата |
|------|-------------------------|------------|-------|----------------|---------------------------------|----------|--|-------|------|
| | измененных | заменённых | новых | аннулированных | | | | | |
| | | | | | | | | | |

| | | | | | | | | | |
|------|------|----------|-------|------|------|------|----------|-------|------|
| Изм. | Лист | № докум. | Подп. | Дата | Изм. | Лист | № докум. | Подп. | Дата |
|------|------|----------|-------|------|------|------|----------|-------|------|

МНЯК.411152.021 РЭ1