



Федеральное государственное
унитарное предприятие
«Всероссийский научно-исследовательский
институт метрологической службы»

119361, г. Москва, ул. Озерная, 46

Тел.: (495) 437 55 77
E-mail: Office@vniims.ru

Факс: (495) 437 56 66
www.vniims.ru

СОГЛАСОВАНО

Зам. Директора по
производственной метрологии
ФГУП «ВНИИМС»



А.Е. Коломин

«15» *Июль* 2021 г.

Государственная система обеспечения единства измерений

СЧЕТЧИКИ ЭЛЕКТРИЧЕСКОЙ ЭНЕРГИИ ТИПА
МИР С-04, МИР С-05, МИР С-07

Методика поверки
М15.034.00.001 МП

Москва
2021 г.



Содержание

1 Общие положения.....	3
2 Перечень операций поверки средства измерений	3
3 Требования к условиям проведения поверки.....	4
4 Требования к специалистам, осуществляющим поверку.....	5
5 Метрологические и технические требования к средствам поверки	5
6 Требования (условия) по обеспечению безопасности проведения поверки	7
7 Внешний осмотр средства измерений	7
8 Подготовка к поверке и опробование средства измерений	8
9 Проверка программного обеспечения средства измерений.....	10
10 Определение метрологических характеристик средства измерений.....	11
11 Подтверждение соответствия средства измерений метрологическим требованиям	23
12 Оформление результатов поверки.....	23
Приложение А Схемы подключения счетчиков	24
Приложение Б Схемы контроля погрешности суточного хода часов	30



1 Общие положения

1.1 Методика поверки (в дальнейшем – методика) устанавливает порядок проведения поверки счетчиков электрической энергии типа МИР С-04, МИР С-05, МИР С-07 (в дальнейшем – счетчики МИР С-04, МИР С-05, МИР С-07) и устанавливает объем, условия и методику первичной, периодической и внеочередной поверки счетчиков.

1.2 Поверка счетчиков в соответствии с настоящей методикой поверки обеспечивает передачу единицы электрической мощности от рабочего эталона электрической мощности второго разряда в соответствии с Приказом Росстандарта от 23.07.2021 № 1436 «Об утверждении Государственной поверочной схемы для средств измерений электроэнергетических величин в диапазоне частот от 1 до 2500 Гц», что обеспечивает прослеживаемость к Государственному первичному эталону единицы электрической мощности в диапазоне частот 1 – 2500 Гц.

1.3 При выпуске счетчиков на заводе-изготовителе и после ремонта проводят первичную поверку. Первичной поверке подлежит каждый счетчик.

1.4 Счетчики, находящиеся в эксплуатации, подлежат периодической поверке по истечении межповерочного интервала.

1.5 Внеочередную поверку при эксплуатации счетчиков проводят в случае:

- повреждения знака поверительного клейма (пломбы);
- утраты формуляра;
- ввода в эксплуатацию после длительного хранения (более половины межповерочного интервала);
- известного или предполагаемого ударного воздействия на счетчики или неудовлетворительной работы счетчиков;
- продажи (отправки) потребителю счетчиков, не реализованных по истечении срока, равного половине межповерочного интервала.

2 Перечень операций поверки средства измерений

2.1 Операции, выполняемые при поверке счетчиков, и порядок их выполнения приведены в таблице 2.1.



Таблица 2.1

Наименование операции поверки	Обязательность выполнения операций поверки при		Номер раздела (пункта) методики поверки, в соответствии с которым выполняется операция поверки
	первичной поверке	периодической поверке	
Внешний осмотр средства измерений	Да	Да	7
Подготовка к поверке и опробование средства измерений	Да	Да	8
Проверка программного обеспечения	Да	Да	9
Определение метрологических характеристик	Да	Да	10
Подтверждение соответствия средства измерений метрологическим требованиям	Да	Да	11

В случае если счетчики МИР С-04 эксплуатируются для учета энергии трехфазного (однофазного) потребителя, по согласованию с Заказчиком, допускается не определять погрешности измерения мощности и энергии в каждой фазе (по сумме фаз), с отметкой в формуляре о запрете эксплуатации счетчиков в режиме пофазного (трехфазного) учета электроэнергии.

2.2 При получении отрицательного результата в процессе выполнения любой из операций поверки счетчики бракуют, их поверку прекращают.

2.3 После устранения недостатков, вызвавших отрицательный результат, счетчики вновь представляют на поверку.

3 Требования к условиям проведения поверки

3.1 При проведении поверки должны быть соблюдены следующие условия:

- счетчик проверяют в корпусе с установленным кожухом и без крышки зажимов, если не указано иначе;

- температура окружающего воздуха – плюс (20 ± 5) °С;
- относительная влажность окружающего воздуха – от 30 до 80 %;
- атмосферное давление – от 84 до 106 кПа (от 630 до 795 мм рт. ст.);
- отсутствие постоянного магнитного поля внешнего происхождения.

3.2 Параметры, обеспечиваемые поверочной установкой:

- номинальная частота тока сети – 50,0 Гц;
- значение выходного напряжения переменного трехфазного тока от 40 В до 276 В;
- значение выходного переменного трехфазного тока от 0,01 А до 100 А;
- отклонение значения силы тока в каждой из фаз от значений, указанных в каждом конкретном случае – не более ± 1 %;
- отклонение каждого из фазных (или линейных) напряжений от среднего значения – не более ± 1 %;



- сдвиги фаз между токами и напряжениями (независимо от значения коэффициента мощности) не должны отличаться друг от друга более чем на 2° ;
- коэффициент искажения формы кривых синусоидального напряжения и тока – не более 2 %.

4 Требования к специалистам, осуществляющим поверку

4.1 К работе на поверочной установке следует допускать лиц, прошедших инструктаж по технике безопасности и имеющих удостоверение о проверке знаний, если иное не установлено в эксплуатационных документах на средства поверки.

5 Метрологические и технические требования к средствам поверки

5.1 Перечень средств измерений, используемых при поверке, приведен в таблице 5.1.

Таблица 5.1

Операции поверки, требующие применение средств поверки	Перечень рекомендуемых средств поверки	Метрологические и технические требования к средствам поверки, необходимые для проведения поверки
8	Выходная мощность не менее 500 В·А. Испытательное напряжение переменного тока от 0,1 до 5,0 кВ, допускаемые отклонения $\pm (0,01U + 5)$ В, где U – устанавливаемое испытательное напряжение, В. Испытательное напряжение постоянного тока 500 В (фиксировано), диапазон измеряемых сопротивлений от 1 до 1990 МОм, пределы погрешности измерения сопротивления $\pm 5\%$	Установка для проверки электрической безопасности GPT-79803
8.10	Диапазон измерений температуры от минус 20 до плюс 60 °С, ($\Delta = \pm 0,8^\circ\text{C}$); диапазон измерений относительной влажности от 10 до 100 % ($\delta = \pm 3,0\%$). Диапазон измерения атмосферного давления от 80 до 106 кПа (от 600 до 800 мм рт. ст.), ($\Delta = \pm 0,2\text{кПа}$, $\pm 1,5$ мм рт.ст.)	Термогигрометр, Барометр
8, 9, 10.1, 10.2, 10.3	Выходные сигналы с частотой от 42 до 58 Гц (с шагом 0,01 Гц) напряжением в диапазоне от 0,01 до 300,0 В, током от 0,001 до 100,000 А; с межфазными углами от минус 179,99° до плюс 180,00° с шагом 0,01°. Относительная погрешность измерения активной мощности и энергии 0,05 % (при $\cos \varphi = 1$). Относительная погрешность измерений реактивной мощности и энергии 0,1 % (при $\sin \varphi = 1$).	Установка поверочная универсальная «УППУ–МЭ 3.1»



Операции поверки, требующие применение средств поверки	Перечень рекомендуемых средств поверки	Метрологические и технические требования к средствам поверки, необходимые для проведения поверки
	Относительная погрешность измерений полной мощности и энергии 0,04 % (при $\cos \varphi = 1$)	
10.1, 10.2	Диапазон измерения времени 30 мин, класс точности 2	Секундомер СОП-пр.-2а-3
10.3	Диапазон временных интервалов от 20 нс до 7000 с, погрешность опорного генератора $\pm 1 \cdot 10^{-7}$	Частотомер ЧЗ-85/3
8, 9, 10.1, 10.2, 10.3	Процессор Intel® Core™ i3, ОЗУ - 2 Гбайт с операционной системой Windows 7, Windows 8 или 8.1, Windows 10 с установленной программой КОНФИГУРАТОР ПРИБОРОВ УЧЕТА М12.00327-02 или программой КОНФИГУРАТОР СЧЕТЧИКОВ МИР М07.00190-02 (в дальнейшем – программа КОНФИГУРАТОР)	IBM PC-совместимый компьютер
8, 9, 10.1, 10.2, 10.3	–	Устройство сопряжения оптическое УСО-2 ИЛГШ.468351.008 ТУ
10.3	Диапазон изменения выходного напряжения от 0 до 15 В	Источник питания БЗ-711.4
10.4	Применяется при автоматизированной поверке счетчиков МИР С-04 класса точности 1/1 внутренней установки	Стенд счетчиков МИР С-04 М12.067.00.000
10.4	Применяется при автоматизированной поверке счетчиков МИР С-04 класса точности 1/1 наружной установки	Стенд счетчиков МИР С-04 (НУ) М18.009.00.000 М17.010.00.000 М17.010.00.000-01
10.4	Применяется при автоматизированной поверке счетчиков МИР С-05 внутренней или наружной установки	Стенд счетчиков МИР С-05 М12.083.00.000 М12.083.00.000-01
10.4	Класс точности при измерении активной энергии в двух направлениях – 0,2. Класс точности при измерении реактивной энергии в двух направлениях – 0,2. Предельный рабочий диапазон напряжений при измерении мощности – от 184,0 до 264,5 В. Базовый (максимальный) ток – 5 (100) А	Счетчик электрической энергии типа МИР С-04.02-230-5(100)-R-D М15.034.00.000-50



Операции поверки, требующие применение средств поверки	Перечень рекомендуемых средств поверки	Метрологические и технические требования к средствам поверки, необходимые для проведения поверки
10.4	Применяется при автоматизированной поверке счетчиков МИР С-07	Стенд счетчиков МИР С-07 М20.008.00.000
10.4	Выходное трехфазное напряжение от 0 до 300 В; точность установки не хуже $\pm (0,04 \% \text{ показания} + 0,01 \% \text{ диапазона})$. Выходной трехфазный ток от 0 до 25 А, точность установки не хуже $\pm (0,04 \% \text{ показания} + 0,01 \% \text{ диапазона})$.	Установка многофункциональная измерительная СМС 256 plus

6 Требования (условия) по обеспечению безопасности проведения поверки

6.1 При проведении поверки следует соблюдать правила техники безопасности при эксплуатации электроустановок потребителей и требования безопасности, а также меры безопасности, изложенные в эксплуатационной документации на применяемые средства поверки.

6.2 Помещение для проведения поверки должно соответствовать правилам техники безопасности и производственной санитарии.

7 Внешний осмотр средства измерений

7.1 При внешнем осмотре проверяют соответствие счетчиков следующим требованиям:

- лицевая панель счетчиков должна быть чистой и иметь четкую маркировку в соответствии с ГОСТ 31818.11-2012, ГОСТ 31819.21-2012, ГОСТ 31819.22-2012, ГОСТ 31819.23-2012;
- в комплекте счетчиков должны быть документы:
 - 1) для счетчиков МИР С-04 класса точности 0,5S/1 или 1/1 «Счетчик электрической энергии типа МИР С-04. Формуляр» М15.034.00.000 ФО;
 - 2) для счетчиков МИР С-05 «Счетчик электрической энергии типа МИР С-05. Формуляр» М15.035.00.000 ФО;
 - 3) для счетчиков МИР С-07 «Счетчик электрической энергии типа МИР С-07. Формуляр» М15.037.00.000 ФО;
 - 4) для счетчика МИР С-04.02-230-5(100)-R-D «Счетчик электрической энергии типа МИР С-04.02-230-5(100)-R-D. Руководство по эксплуатации» М15.034.00.000-50 РЭ;
- на внутренней стороне крышки клеммной колодки счетчиков или корпусе счетчиков или на колодке счетчиков должна быть нанесена схема подключения счетчиков к электрической сети;
- все крепящие винты должны быть в наличии, резьба винтов должна быть исправна, механические элементы хорошо закреплены.



8 Подготовка к поверке и опробование средства измерений

8.1 Выдержать счетчики в нормальных условиях не менее 2 ч.

8.2 Подготовить к работе средства поверки согласно эксплуатационным документам на них.

8.3 Занести в протокол поверки результаты измерений температуры, влажности и атмосферного давления.

8.4 Подать на счетчики МИР С-04 класса точности 0,2/0,2 напряжение питания от сети переменного тока. Подать на счетчики МИР С-04 класса точности 0,5S/1 или 1/1, МИР С-05, МИР С-07 номинальное напряжение.

8.5 Для счетчиков внутренней установки последовательно нажимая кнопки клавиатуры управления счетчика убедиться, что после каждого нажатия кнопки происходит изменение информации, отображаемой на дисплее в соответствии с описанием режима индикации в руководстве по эксплуатации.

8.6 Собрать схему в соответствии с рисунком А.6;

8.7 Запустить программу КОНФИГУРАТОР, перейти на вкладку *Конфигурация области параметров* программы КОНФИГУРАТОР, в окне *Фильтр* выбрать вкладку *Параметры устройства* и нажать кнопку *Прочитать*.

8.8 Счетчики считаются выдержавшими проверку, если при включении отображаются все сегменты дисплея, после каждого нажатия кнопки происходит соответствующее изменение отображаемой информации и выполнено чтение параметров счетчика.

8.9 Проверку электрической прочности изоляции напряжением переменного тока частотой 50 Гц проводить в соответствии с ГОСТ 31819.21-2012, ГОСТ 31819.22-2012, ГОСТ 31819.23-2012 с помощью установки комплексной для проверки параметров электробезопасности GPT-79803.

8.10 Установить винты силовых зажимов в положение, соответствующее закреплению максимально допустимого сечения проводов.

8.11 Покрыть корпус счетчиков сплошной, прилегающей к поверхности корпуса металлической фольгой («Земля») таким образом, чтобы расстояние от фольги до силовых зажимов и отверстий для проводов счетчиков было не более 20 мм. Металлическая фольга должна быть присоединена к плоской проводящей поверхности, на которой устанавливается цоколь счетчика.

8.12 Подать на точки приложения испытательного напряжения счетчиков напряжение в соответствии с таблицей 8.1.

8.13 Выдержать изоляцию под действием испытательного напряжения в течение 1 мин.

8.14 Снизить испытательное напряжение до нуля.

8.15 Счетчики считаются выдержавшими проверку электрической прочности изоляции напряжением переменного тока, если во время проверки не произошло пробоя или перекрытия изоляции испытуемых цепей.



Таблица 8.1

Точки приложения испытательного напряжения		Значение испытательного напряжения, кВ
Точка 1	Точка 2	
Счетчики МИР С-04 класса точности 0,5S/1 или 1/1		
Силовые зажимы 1 – 8, все контакты соединителей «ДОП. РЕЛЕ», соединенные вместе	«Земля», все контакты соединителей «RS485», «АНТ.», «ИМП. ВЫХОДЫ», «SIM1», «SIM2», «ТС», соединенные вместе	4
Все контакты соединителя «RS485», соединенные вместе	Все контакты соединителей «АНТ.», «ИМП. ВЫХОДЫ», «SIM1», «SIM2», «ТС», соединенные вместе	2
Все контакты соединителя «АНТ.», «SIM1», «SIM2», соединенные вместе	Все контакты соединителей «ИМП. ВЫХОДЫ», «ТС», соединенные вместе	
Все контакты соединителя «ИМП. ВЫХОДЫ», соединенные вместе	Все контакты соединителя «ТС», соединенные вместе	
Счетчики МИР С-04 класса точности 0,2/0,2		
Силовые зажимы 1 – 8 и контакты соединителя «СЕТЬ», соединенные вместе	«Земля», все контакты соединителей «RS485», «ИМП. ВЫХОДЫ», соединенные вместе	4
Силовые зажимы 1 – 8, соединенные вместе	Все контакты соединителя «СЕТЬ», соединенные вместе	2
Все контакты соединителя «RS485», соединенные вместе	Все контакты соединителя «ИМП. ВЫХОДЫ», соединенные вместе	
Счетчики МИР С-05		
Силовые зажимы 1 – 4, соединенные вместе	«Земля», все контакты соединителя «RS485», соединенные вместе	4
Счетчики МИР С-07		
Силовые зажимы 1 – 10, все контакты соединителя «ДОП. РЕЛЕ», «РП~220 В», соединенные вместе	«Земля», все контакты соединителей «RS485-1», «RS485-2», «АНТ.», «ИМП. ВЫХОДЫ», «SIM1», «SIM2», «РП 24 В», «ETHERNET», соединенные вместе	4
Все контакты соединителя «RS485-1», соединенные вместе	Все контакты соединителей «RS485-2», «АНТ.», «ИМП. ВЫХОДЫ», «SIM1», «SIM2», «РП 24 В», «ETHERNET», соединенные вместе	2



Продолжение таблицы 8.1

Точки приложения испытательного напряжения		Значение испытательного напряжения, кВ
Точка 1	Точка 2	
Все контакты соединителя «RS485-2», соединенные вместе	Все контакты соединителей «АНТ.», «ИМП. ВЫХОДЫ», «SIM1», «SIM2», «РП 24 В», «ETHERNET», соединенные вместе	
Все контакты соединителей «АНТ.», «SIM1», «SIM2», соединенные вместе	Все контакты соединителей «РП 24 В», «ИМП. ВЫХОДЫ», «ETHERNET», соединенные вместе	
Все контакты соединителя «ИМП. ВЫХОДЫ», соединенные вместе	Все контакты соединителей «РП 24 В», «ETHERNET», соединенные вместе	
Все контакты соединителя «РП 24 В», соединенные вместе	Все контакты соединителя «ETHERNET», соединенные вместе	
Примечание – При испытаниях счетчиков МИР С-04 переключатели с общим групповым наименованием «ПОВЕРКА» должны находиться в замкнутом состоянии.		

9 Проверка программного обеспечения средства измерений

9.1.1 Встроенное программное обеспечение реализовано аппаратно (в управляющем микроконтроллере) и разделено на метрологически значимую часть программного обеспечения (в дальнейшем – ПО) и метрологически незначимую часть программного обеспечения.

9.1.2 Идентификационные данные ПО счетчиков приведены в таблице 9.1.

9.1.3 Проверка идентификационных данных ПО счетчиков с помощью дисплея счетчиков осуществляется следующим образом:

Нажать и удерживать кнопку НАЗАД счетчика более 5 секунд для входа в режим диагностики, далее нажимая кнопку ВПЕРЕД счетчика несколько раз добиться отображения на экране счетчика сообщения SErt с версией метрологического ПО.

9.1.4 Проверка идентификационных данных ПО счетчиков с помощью программы КОНФИГУРАТОР ПРИБОРОВ УЧЕТА осуществляется следующим образом:

Запустить программу КОНФИГУРАТОР, перейти на вкладку *Конфигурация* области параметров программы КОНФИГУРАТОР, в окне *Фильтр* выбрать вкладку *Параметры устройства* и нажать кнопку *Прочитать*.



Таблица 9.1 – Характеристики ПО

Идентификационные данные (признаки)	Значение		
	МИР С-04	МИР С-05	МИР С-07
Идентификационное наименование ПО	s04v1.0.X.XXX.bin	s05v1.0.X.XXX.bin	s07v1.0.X.XXX.bin
Номер версии (идентификационный номер) ПО	Не ниже 1.0.X.XXX	Не ниже 1.0.X.XXX	Не ниже 1.0.X.XXX
Цифровой идентификатор ПО	–	–	–
Алгоритм вычисления цифрового идентификатора программного обеспечения	–	–	–
Примечание – Номер версии метрологически значимой части ПО определяют первые две цифры, остальные – номер версии метрологически незначимой (коммуникационной) части.			

10 Определение метрологических характеристик средства измерений

10.1 Проверка стартового тока

10.1.1 Проверку стартового тока проводить для счетчиков при помощи установки поверочной универсальной «УППУ–МЭ 3.1» (в дальнейшем – установка).

10.1.2 Подключить установку к силовым зажимам счетчиков в соответствии с:

- рисунком А.1 для счетчиков МИР С-04 класса точности 0,5S/1 или 1/1;
- рисунком А.2 для счетчиков МИР С-04 класса точности 0,2/0,2;
- рисунком А.3 для счетчиков МИР С-07;
- рисунком А.4 для счетчиков МИР С-05 (режим учета энергии в фазе);
- рисунком А.5 для счетчиков МИР С-05 (режим учета энергии в нейтрали).

10.1.3 Контроль стартового тока возможен по значению мощности, измеренной счетчиками в режиме поверки, либо по периоду следования импульсов на испытательном выходе.

При контроле стартового тока по значению мощности необходимо:

- установить на выходе установки следующий сигнал:
 - 1) номинальное напряжение;
 - 2) ток в соответствии с таблицей 10.1;
 - 3) коэффициент мощности, равный 1;
- перевести счетчик в режим поверки, используя программу КОНФИГУРАТОР;
- установить время измерения мощности счетчиками равным 15 с, используя программу КОНФИГУРАТОР;
 - через 15 с выполнить чтение фазных мощностей счетчиков, используя программу КОНФИГУРАТОР.



Таблица 10.1

Счетчик	Вид энергии	Значение тока, А	$U_{ном}$, В	$I_{ном}$ или I_b , А	Максимально допустимый период следования импульсов, с	Абсолютное минимально допустимое значение фазной мощности
МИР С-04 класса точности 0,2/0,2	А	$0,004 I_b$	230	5	1	2,3 Вт
	Р	$0,004 I_b$	230	5	1	2,3 вар
МИР С-04 класса точности 1/1	А	$0,004 I_b$	230	5	10	2,3 Вт
	Р	$0,004 I_b$	230	5	10	2,3 вар
МИР С-05, класса точности 1/1	А	$0,004 I_b$	230	5	10	2,3 Вт
	Р	$0,004 I_b$	230	5	10	2,3 вар
МИР С-04, МИР С-05 класса точности 0,5S/1	А	$0,001 I_b$	230	5	42	0,58 Вт
	Р	$0,004 I_b$	230	5	10	2,3 вар
МИР С-07	А	$0,001 I_{ном}$	57	1	84	0,028 Вт
			230	1	21	0,115 Вт
			57	5	17	0,142 Вт
			230	5	4	0,57 Вт
	Р	$0,002 I_{ном}$	57	1	42	0,056 вар
			230	1	10	0,23 вар
			57	5	8	0,284 вар
			230	5	2	1,14 вар

10.1.4 Контроль провести при значении коэффициента мощности, равного 1 и минус 1 для активной и реактивной энергии.

При контроле стартового тока по испытательному выходу необходимо:

- подключить испытательные выходы счетчиков к установке в соответствии с рисунками А.7 или А.8;
- установить на выходе установки следующий сигнал:
 - 1) номинальное напряжение;
 - 2) ток в соответствии с таблицей 10.1;
 - 3) коэффициент мощности, равный 1;
- перевести счетчик в режим поверки, используя программу КОНФИГУРАТОР;
- измерить секундомером период следования импульсов на испытательном выходе счетчика.
- контроль провести при значении коэффициента мощности, равного 1 и минус 1 для активной и реактивной энергии.

10.1.5 Результаты проверки считают положительными, если измеренные счетчиками значения фазных мощностей не менее значений, указанных в таблице 10.1, или если период следования импульсов на испытательном выходе не более значений, указанных в таблице 10.1.

10.2 Проверка отсутствия самохода

10.2.1 Проверку отсутствия самохода проводить для счетчиков при помощи установки.

10.2.2 Подключить установку к силовым зажимам счетчиков в соответствии с:



- рисунком А.1 для счетчиков МИР С-04 класса точности 0,5S/1 или 1/1;
- рисунком А.2 для счетчиков МИР С-04 класса точности 0,2/0,2;
- рисунком А.3 для счетчиков МИР С-07;
- рисунком А.4 для счетчиков МИР С-05 (режим учета энергии в фазе);
- рисунком А.5 для счетчиков МИР С-05 (режим учета энергии в нейтрали).

10.2.3 Контроль отсутствия самохода возможен по значению мощности, измеренной счетчиками в режиме поверки, либо по периоду следования импульсов на испытательном выходе.

При контроле отсутствия самохода по значению мощности необходимо:

- установить на выходе установки следующий сигнал:
 - 1) напряжение $1,15U_{ном.}$;
 - 2) ток в цепях тока отсутствует;
- перевести счетчик в режим поверки, используя программу КОНФИГУРАТОР;
- установить время измерения мощности счетчиками равным 15 с, используя программу КОНФИГУРАТОР;
- через 15 с выполнить чтение фазных мощностей счетчиков, используя программу КОНФИГУРАТОР.

При контроле отсутствия самохода по испытательному выходу необходимо:

- подключить испытательный выход счетчиков к установке в соответствии с рисунками А.7 или А.8;
- установить на выходе установки следующий сигнал:
 - 1) напряжение $1,15U_{ном.}$;
 - 2) ток в цепях тока отсутствует;
- перевести счетчик в режим поверки, используя программу КОНФИГУРАТОР;
- обесточить цепь питания счетчика МИР С-04 класса точности 0,2/0,2, снять напряжение с силовых зажимов для остальных счетчиков и через 5 с восстановить подачу питания, в момент включения счетчика запустить секундомер;
- подсчитать количество импульсов на испытательном выходе счетчиков за время, указанное в таблице 10.2.

10.2.4 Результаты проверки считают положительными, если измеренные счетчиками значения фазных мощностей не более значений, указанных в таблице 10.2, или если за время, указанное в таблице 10.2, на испытательном выходе зафиксировано не более одного импульса.



Таблица 10.2

Счетчик	$U_{\text{ном}}, \text{В}$	$I_{\text{макс}}, \text{А}$	Вид энергии	Минимальное время испытания, с	Абсолютное максимально допустимое значение фазной мощности
МИР С-04 класса точности 0,2/0,2	230	100	А	1	2,300 Вт
			Р	1	2,875 вар
МИР С-04 класса точности 1/1	230	100	А	10	2,300 Вт
			Р	8	2,875 вар
МИР С-05 класса точности 1/1	230	80	А	39	1,840 Вт
			Р	31	2,300 вар
МИР С-04 класса точности 0,5S/1	230	100	А	8	2,875 Вт
	230	100	Р	8	2,875 вар
МИР С-05 класса точности 0,5S/1	230	80	А	31	2,300 Вт
	230	80	Р	31	2,300 вар
МИР С-07 класс точности 0,2S/0,5	230	10	А	10	0,230 Вт
			Р	8	0,288 вар
		2	А	52	0,046 Вт
			Р	42	0,058 вар
	57,7	10	А	42	0,058 Вт
			Р	33	0,072 вар
		2	А	208	0,012 Вт
			Р	166	0,014 вар
МИР С-07 класс точности 0,5S/1,0	230	10	А	8	0,288 Вт
			Р	8	0,288 вар
		2	А	42	0,058 Вт
			Р	42	0,058 вар
	57,7	10	А	33	0,072 Вт
			Р	33	0,072 вар
		2	А	166	0,014 Вт
			Р	166	0,014 вар

Примечания

1 Минимальное время испытания указано при нахождении счетчиков в режиме поверки.

2 Для счетчиков МИР С-05 с датчиком тока в нейтрали испытание должно быть проведено в режиме учета энергии по фазному проводу (в дальнейшем – режим учета по фазе) и в режиме учета энергии по нейтральному проводу (в дальнейшем – режим учета по нейтрали).

10.3 Проверка основных погрешностей

10.3.1 Проверку основных погрешностей счетчиков проводить при помощи установки.

10.3.2 Подключить счетчики к установке и компьютеру в соответствии с рисунками приложения А.



10.3.3 Подать на соединитель «СЕТЬ» счетчика МИР С-04 класса точности 0,2/0,2 напряжение питания от сети переменного тока.

10.3.4 Подать на силовые зажимы счетчиков номинальное напряжение.

10.3.5 Перевести счетчик в режим поверки, используя программу КОНФИГУРАТОР.

10.3.6 Параметры сигналов, а также погрешности, которые нужно определить при данных сигналах, указаны в таблицах 10.3 – 10.7.

10.3.7 Последовательно устанавливая сигналы в соответствии с таблицами 10.3 – 10.7, провести контроль погрешностей, указанных в таблице 10.3, по 10.3.8 – 10.3.12.

10.3.8 Контроль основной относительной погрешности измерения напряжения и частоты напряжения проводить следующим образом:

- считать с индикатора установки значения фазных напряжений $U_{этал.}$ и значение частоты $f_{этал.}$;

- считать со счетчиков, используя программу КОНФИГУРАТОР, значения фазных напряжений $U_{сч.}$ и значение частоты $f_{сч.}$;

- вычислить основную относительную погрешность измерения фазных напряжений δ_U , %, по формуле

$$\delta_U = \frac{U_{сч.} - U_{этал.}}{U_{этал.}} \cdot 100 \% \quad (1)$$

- вычислить основную абсолютную погрешность измерения частоты напряжения Δf , Гц, по формуле

$$\Delta f = f_{сч.} - f_{этал.} \quad (2)$$

10.3.9 Контроль основной относительной погрешности измерения тока проводить следующим образом:

- считать с индикатора установки значения фазных токов $I_{этал.}$;

- считать со счетчиков, используя программу КОНФИГУРАТОР, значения фазных токов $I_{сч.}$;

- вычислить основную относительную погрешность измерения фазных токов δ_I , %, по формуле

$$\delta_I = \frac{I_{сч.} - I_{этал.}}{I_{этал.}} \cdot 100 \% \quad (3)$$

Примечание – Для счетчиков МИР С-05 операция должна быть выполнена для фазного датчика тока и для датчика тока в нейтрали.

10.3.10 Контроль основной относительной погрешности измерения полной мощности проводить следующим образом:

- считать с индикатора установки значения фазных и суммарных (для трехфазных счетчиков) полных мощностей $S_{этал.}$;

- считать со счетчиков, используя программу КОНФИГУРАТОР, значения фазных и суммарных (для трехфазных счетчиков) полных мощностей $S_{сч.}$;

- вычислить основную относительную погрешность измерения полной мощности, δ_S , %, по формуле

$$\delta_S = \frac{S_{сч.} - S_{этал.}}{S_{этал.}} \cdot 100 \% \quad (4)$$



10.3.11 Контроль основной относительной погрешности измерения активной или реактивной мощности и энергии возможен по значению мощности, измеренной счетчиками в режиме поверки, либо по испытательному выходу (как оптическому, так и электрическому).

При контроле основной погрешности измерения активной (реактивной) мощности и энергии по значению мощности необходимо:

- считать с индикатора установки значения активных фазных и суммарных (для трехфазных счетчиков) мощностей $P_{этал.}$ или значения реактивных фазных и суммарных (для трехфазных счетчиков) мощностей $Q_{этал.}$;

- считать со счетчиков, используя программу КОНФИГУРАТОР, значения активных фазных и суммарных (для трехфазных счетчиков) мощностей $P_{сч.}$ и значения реактивных фазных и суммарных (для трехфазных счетчиков) мощностей $Q_{сч.}$;

- вычислить основную относительную погрешность измерения активной мощности и энергии δ_P , %, по формуле 5 или основную относительную погрешность измерения реактивной мощности и энергии δ_Q , %, по формуле 6

$$\delta_P = \frac{P_{сч.} - P_{этал.}}{P_{этал.}} \cdot 100 \%, \quad (5)$$

$$\delta_Q = \frac{Q_{сч.} - Q_{этал.}}{Q_{этал.}} \cdot 100 \%. \quad (6)$$

При проведении испытаний 6.7.10 и 6.7.11 контроль погрешности должен быть выполнен как при положительном, так и отрицательном значении коэффициента мощности.

При контроле основной погрешности измерения активной или реактивной энергии по испытательному выходу необходимо:

- подключить испытательный выход счетчиков к установке в соответствии со схемами, приведенными на рисунках А.7 или А.8 приложения А;

- запрограммировать установку на определение активной или реактивной энергии.

При определении погрешности измерения реактивной энергии использовать метод сдвига;

- считать с индикатора установки значения погрешностей измерения активной энергии δ_P , %, или погрешностей измерения реактивной энергии δ_Q , %, прямого и обратного направлений.

Примечания

1 Контроль основной погрешности измерения мощности и энергии счетчиков МИР С-05 провести для режима учета энергии по фазе и режима учета энергии по нейтрали.

2 Контроль основной погрешности измерения мощности и энергии счетчиков МИР С-04 по испытательному выходу необходимо провести отдельно для каждой фазы.

10.3.12 Контроль абсолютной погрешности суточного хода часов Δ_t , с/сут, проводить следующим способом:

- собрать схему в соответствии с рисунками Б.1 (только для счетчиков МИР С-04 и МИР С-07) или Б.2;

- перевести счетчик в режим поверки часов выбрав пункт *Поверка часов* на вкладке *Конфигурация* в главном окне программы КОНФИГУРАТОР;

- настроить частотомер PF1 на измерение частоты;

- считать с индикатора частотомера PF1 значение частоты;



- рассчитать основную абсолютную погрешность суточного хода часов реального времени, Δ_t , с/сут по формуле

$$\Delta_t = \frac{(F - F_{эм.}) \cdot T}{F_{эм.}}, \quad (7)$$

где F – показание частотомера PF1, Гц;

T – количество секунд в сутках, равное 86400 с/сут;

$F_{эм.}$ – эталонное значение частоты часов реального времени, равное 1 Гц.

10.3.13 Результаты проверки считаются положительными, если вычисленные значения основных погрешностей не превышают пределов допускаемых основных погрешностей, указанных в таблицах 10.3 – 10.7.

10.4 Проведение автоматизированной проверки

10.4.1 При автоматизированной проверке метрологических характеристик производится проверка счетчиков по методикам 9, 10.

10.4.2 Автоматизированную проверку счетчика МИР С-04 класса точности 1/1 внутренней установки выполнять с применением стенда счетчиков МИР С-04 М12.067.00.000 и счетчика электрической энергии типа МИР С-04.02-230-5(100)-R-D М15.034.00.000-50.

10.4.3 Автоматизированную проверку счетчика МИР С-04 класса точности 1/1 наружной установки выполнять с применением стенда счетчиков МИР С-04 (НУ) М18.009.00.000, М17.010.00.000, М17.010.00.000-01 и счетчиков электрической энергии типа МИР С-04.02-230-5(100)-R-D М15.034.00.000-50.

10.4.4 Автоматизированную проверку счетчика МИР С-05 выполнять с применением стенда счетчиков МИР С-05 М12.083.00.000, М12.083.00.000-01 и счетчиков электрической энергии типа МИР С-04.02-230-5(100)-R-D М15.034.00.000-50.

10.4.5 Включить средства поверки и подготовить к работе согласно их эксплуатационным документам.

10.4.6 Установить счетчики, в контактные устройства.

Примечание – при установке счетчиков МИР С-04 внутренней установки убедиться, что переключатели соединителя «ПОВЕРКА» находятся в поднятом (разомкнутом) состоянии.

10.4.7 Автоматизированную поверку счетчика МИР С-07 выполнять с применением стенда счетчиков МИР С-07 М20.008.00.000 и установки многофункциональной измерительной СМС 256 plus.

10.4.87 Запустить на компьютере программу КОНФИГУРАТОР.

В меню *Сервис/Режим поверки* выбрать пункт:

- *Режим поверки счетчиков С-04 в.у.* при поверке счетчиков МИР С-04 класса точности 1/1 внутренней установки;
- *Режим поверки счетчиков С-04 н.у.* при поверке счетчиков МИР С-04 класса точности 1/1 наружной установки;
- *Режим поверки счетчиков С-05* при поверке счетчиков МИР С-05.

10.4.9 В программе Конфигуратор нажать кнопку Подключить приборы и кнопку Управление с помощью сканера штрих-кодов.

10.4.10 Считать сканером штрих-коды установленных счетчиков.

10.4.11 В программе КОНФИГУРАТОР нажать на изображение любого из счетчиков.



10.4.12 В появившемся окне, установить флажки напротив следующих этапов:

- Контроль стартового тока;
- Контроль отсутствия самохода;
- Контроль метрологических характеристик;
- Контроль абсолютной погрешности суточного хода часов реального времени.

10.4.13 Установить флажок *Применить ко всем счетчикам* и нажать кнопку *Закрыть*.

10.4.14 Нажать кнопку *Пуск*,

10.4.15 Далее проверка идет автоматически без участия человека.

10.4.16 Если все проверки завершены успешно, то в конце проверки появится окно *Проверки завершены*, на изображении счетчика появится «зеленая галочка» и в нижней строке будет надпись *Протоколы сформированы*.

10.4.17 Если один из этапов проверки прошел с ошибкой, то в конце проверки появится окно *Проверки завершены*, на изображении счетчика появится красный крестик и в нижней строке будет надпись *Проверка завершена*.

10.4.17 Результаты автоматизированной проверки считаются положительными, если счетчики по всем пунктам проверки были признаны годными.

Таблица 10.3 – Пределы допускаемых погрешностей счетчиков МИР С-04 и МИР С-05 класса точности 1/1.

Номер испытания	Информативные параметры входного сигнала			Виды контролируемых погрешностей и пределы погрешностей						
	Напряжение, В	Ток, А	Коэффициент мощности	δ_P , %	δ_Q , %	δ_S , %	δ_U , %	δ_I , %	Δf , Гц	Δt , с/сут
1	$0,8U_{ном.}$	$0,05I_{ном.}$	$\cos \varphi = 0,5 L$	$\pm 1,0$	–	$\pm 1,5$	$\pm 0,5$	$\pm 5,0$	–	–
2	$U_{ном.}$	$I_{ном.}$	$\cos \varphi = 1,0$	$\pm 1,0$	–	$\pm 1,5$	$\pm 0,5$	$\pm 0,5$	$\pm 0,05$	$\pm 0,5$
3	$1,2U_{ном.}$	$I_{макс.}$	$\cos \varphi = 0,8 C$	$\pm 1,0$	$\pm 1,0$	$\pm 1,5$	$\pm 0,5$	$\pm 0,5$	–	–
4	$U_{ном.}$	$0,1I_{ном.}$	$\cos \varphi = -0,8 C$	$\pm 1,0$	$\pm 1,0$	–	–	–	–	–
5	$U_{ном.}$	$0,05I_{ном.}$	$\sin \varphi = 1,0$	–	$\pm 1,0$	–	–	–	–	–
6	$U_{ном.}$	$0,2I_{ном.}$	$\sin \varphi = 0,25 L$	$\pm 1,0$	$\pm 1,5$	–	–	–	–	–
7	$U_{ном.}$	$I_{макс.}$	$\sin \varphi = 0,5 L$	$\pm 1,0$	$\pm 1,0$	–	–	–	–	–
8	$U_{ном.}$	$I_{макс.}$	$\sin \varphi = -0,25 L$	$\pm 1,0$	$\pm 1,5$	–	–	–	–	–

Примечание – Знаком «L» в таблице обозначена индуктивная нагрузка, знаком «C» – емкостная.

Таблица 10.4 – Пределы допускаемых погрешностей счетчиков МИР С-04 и МИР С-05 класса точности 0,5S/1.

Номер испытания	Информативные параметры входного сигнала			Виды контролируемых погрешностей и пределы погрешностей						
	Напряжение, В	Ток, А	Коэффициент мощности	δ_P , %	δ_Q , %	δ_S , %	δ_U , %	δ_I , %	Δf , Гц	Δt , с/сут
1	$0,8U_{ном.}$	$0,05I_{ном.}$	$\cos \varphi = 0,5 L$	$\pm 0,5$	–	$\pm 1,0$	$\pm 0,5$	$\pm 5,0$	–	–
2	$U_{ном.}$	$I_{ном.}$	$\cos \varphi = 1,0$	$\pm 0,5$	–	$\pm 1,0$	$\pm 0,5$	$\pm 0,5$	$\pm 0,05$	$\pm 0,5$
3	$1,2U_{ном.}$	$I_{макс.}$	$\cos \varphi = 0,8 C$	$\pm 0,5$	$\pm 1,0$	$\pm 1,0$	$\pm 0,5$	$\pm 0,5$	–	–
4	$U_{ном.}$	$0,1I_{ном.}$	$\cos \varphi = -0,8 C$	$\pm 0,5$	$\pm 1,0$	–	–	–	–	–
5	$U_{ном.}$	$0,05I_{ном.}$	$\sin \varphi = 1,0$	–	$\pm 1,0$	–	–	–	–	–
6	$U_{ном.}$	$0,2I_{ном.}$	$\sin \varphi = 0,25 L$	$\pm 0,5$	$\pm 1,5$	–	–	–	–	–
7	$U_{ном.}$	$I_{макс.}$	$\sin \varphi = 0,5 L$	$\pm 0,5$	$\pm 1,0$	–	–	–	–	–
8	$U_{ном.}$	$I_{макс.}$	$\sin \varphi = -0,25 L$	$\pm 0,5$	$\pm 1,5$	–	–	–	–	–

Примечание – Знаком «L» в таблице обозначена индуктивная нагрузка, знаком «C» – емкостная.



Таблица 10.5 – Пределы допускаемых погрешностей счетчика МИР С-04 класса точности 0,2/0,2.

Номер испытания	Информативные параметры входного сигнала			Виды контролируемых погрешностей и пределы погрешностей						
	Напряжение, В	Ток, А	Коэффициент мощности	δ_P , %	δ_Q , %	δ_S , %	δ_U , %	δ_I , %	Δf , Гц	Δt , с/сут
1	$U_{ном.}$	$0,05I_{ном.}$	$\cos \varphi = 1,0$	$\pm 0,3$	–	$\pm 0,5$	–	$\pm 1,5$	–	–
2	$0,8U_{ном.}$	$0,1I_{ном.}$	$\cos \varphi = 1,0$	$\pm 0,2$	–	–	$\pm 0,15$	–	–	–
3	$U_{ном.}$	$I_{ном.}$	$\cos \varphi = 1,0$	–	–	$\pm 0,5$	$\pm 0,15$	$\pm 0,15$	$\pm 0,01$	$\pm 0,5$
4	$1,2U_{ном.}$	$I_{макс.}$	$\cos \varphi = 1,0$	$\pm 0,2$	–	$\pm 0,5$	$\pm 0,15$	$\pm 0,15$	–	–
5	$U_{ном.}$	$0,1I_{ном.}$	$\cos \varphi = 0,5 L$	$\pm 0,4$	–	–	–	–	–	–
6	$U_{ном.}$	$0,1I_{ном.}$	$\cos \varphi = 0,8 C$	$\pm 0,4$	$\pm 0,4$	–	–	–	–	–
7	$U_{ном.}$	$0,1I_{ном.}$	$\cos \varphi = -0,8 C$	$\pm 0,4$	$\pm 0,4$	–	–	–	–	–
8	$U_{ном.}$	$0,2I_{ном.}$	$\cos \varphi = 0,5 L$	$\pm 0,3$	–	–	–	$\pm 0,15$	–	–
9	$U_{ном.}$	$0,2I_{ном.}$	$\cos \varphi = 0,8 C$	$\pm 0,3$	$\pm 0,3$	–	–	–	–	–
10	$U_{ном.}$	$I_{макс.}$	$\cos \varphi = 0,8 C$	$\pm 0,3$	$\pm 0,3$	–	–	–	–	–
11	$U_{ном.}$	$I_{макс.}$	$\cos \varphi = -0,8 C$	$\pm 0,3$	$\pm 0,3$	–	–	–	–	–
12	$U_{ном.}$	$0,05I_{ном.}$	$\sin \varphi = 1,0$	–	$\pm 0,3$	–	–	–	–	–
13	$U_{ном.}$	$0,1I_{ном.}$	$\sin \varphi = 1,0$	–	$\pm 0,2$	–	–	–	–	–
14	$U_{ном.}$	$I_{макс.}$	$\sin \varphi = 1,0$	–	$\pm 0,2$	–	–	–	–	–
15	$U_{ном.}$	$0,1I_{ном.}$	$\sin \varphi = 0,5 L$	–	$\pm 0,4$	–	–	–	–	–
16	$U_{ном.}$	$0,2I_{ном.}$	$\sin \varphi = 0,25 L$	–	$\pm 0,3$	–	–	–	–	–
17	$U_{ном.}$	$I_{макс.}$	$\sin \varphi = 0,25 L$	–	$\pm 0,3$	–	–	–	–	–

Примечания
1 Знаком «L» в таблице обозначена индуктивная нагрузка, знаком «C» – емкостная;
2 Погрешность измерения активной, реактивной мощности и энергии и полной мощности должна быть определена для каждой фазы, и по сумме фаз.



Таблица 10.6 – Пределы допускаемых погрешностей счетчика МИР С-07 класса точности 0,2S/0,5.

Номер испытания	Информативные параметры входного сигнала			Виды контролируемых погрешностей и пределы погрешностей								
	Напряжение, В	Ток, А	Коэффициент мощности	$\delta_{P\Sigma}$, %	$\delta_{P\phi}$, %	$\delta_{Q\Sigma}$, %	$\delta_{Q\phi}$, %	δ_S , %	δ_U , %	δ_t , %	Δf , Гц	Δt , с/сут
1	$U_{ном.}$	$0,01I_{ном.}$	$\cos \varphi = 1,0$	$\pm 0,4$	–	–	–	$\pm 0,5$	–	$\pm 5,0$	–	–
2	$U_{ном.}$	$0,05I_{ном.}$	$\cos \varphi = 1,0$	$\pm 0,2$	$\pm 0,3$	–	–	–	–	$\pm 0,5$	–	–
3	$1,2U_{ном.}$	$I_{макс.}$	$\sin \varphi = 0,25 L$	$\pm 0,2$	$\pm 0,3$	$\pm 0,75$	–	–	$\pm 0,5$	$\pm 0,5$	$\pm 0,05$	–
4	$U_{ном.}$	$0,02I_{ном.}$	$\cos \varphi = 0,5 L$	$\pm 0,3$	–	$\pm 0,75$	–	–	–	–	–	–
5	$U_{ном.}$	$0,02I_{ном.}$	$\cos \varphi = -0,5 L$	$\pm 0,5$	–	$\pm 0,75$	–	–	–	–	–	–
6	$0,8U_{ном.}$	$0,1I_{ном.}$	$\cos \varphi = 0,5 L$	$\pm 0,3$	$\pm 0,4$	$\pm 0,50$	$\pm 0,75$	–	$\pm 0,5$	–	–	–
7	$U_{ном.}$	$0,1I_{ном.}$	$\cos \varphi = 0,8 C$	$\pm 0,3$	–	$\pm 0,50$	–	$\pm 0,5$	$\pm 0,5$	$\pm 0,5$	–	$\pm 0,5$
8	$U_{ном.}$	$I_{макс.}$	$\cos \varphi = 0,8 C$	$\pm 0,3$	–	$\pm 0,50$	–	$\pm 0,5$	–	–	–	–
9	$U_{ном.}$	$I_{макс.}$	$\cos \varphi = -0,8 C$	$\pm 0,3$	–	$\pm 0,50$	–	$\pm 0,5$	–	–	–	–
10	$U_{ном.}$	$0,02I_{ном.}$	$\sin \varphi = 1,0$	–	–	$\pm 0,50$	$\pm 0,75$	–	–	–	–	–
11	$U_{ном.}$	$I_{макс.}$	$\sin \varphi = 1,0$	–	–	$\pm 0,50$	–	–	–	–	–	–
12	$U_{ном.}$	$0,1I_{ном.}$	$\sin \varphi = 0,25 C$	–	–	$\pm 0,75$	–	–	–	–	–	–

Примечание – Знаком «L» в таблице обозначена индуктивная нагрузка, знаком «C» – емкостная; подстрочный знак « ϕ » означает, что погрешность определяется в каждой фазе, подстрочный знак « Σ » – погрешность определяется по сумме фаз.



Таблица 10.7 – Пределы допускаемых погрешностей счетчика МИР С-07 класса точности 0,5S/1,0.

Номер испытания	Информативные параметры входного сигнала			Виды контролируемых погрешностей и пределы погрешностей								
	Напряжение, В	Ток, А	Коэффициент мощности	$\delta_{p\Sigma}$, %	$\delta_{p\phi}$, %	$\delta_{Q\Sigma}$, %	$\delta_{Q\phi}$, %	δ_S , %	δ_U , %	δ_I , %	Δf , Гц	Δt , с/сут
1	$U_{ном.}$	$0,01I_{ном.}$	$\cos \varphi = 1,0$	$\pm 1,0$	–	–	–	$\pm 0,5$	–	$\pm 5,0$	–	–
2	$U_{ном.}$	$0,05I_{ном.}$	$\cos \varphi = 1,0$	$\pm 0,5$	$\pm 0,6$	–	–	–	–	$\pm 0,5$	–	–
3	$1,2U_{ном.}$	$I_{макс.}$	$\sin \varphi = 0,25 L$	$\pm 0,5$	$\pm 0,6$	$\pm 1,5$	–	–	$\pm 0,5$	$\pm 0,5$	$\pm 0,05$	–
4	$U_{ном.}$	$0,02I_{ном.}$	$\cos \varphi = 0,5 L$	$\pm 1,0$	–	$\pm 1,5$	–	–	–	–	–	–
5	$U_{ном.}$	$0,02I_{ном.}$	$\cos \varphi = -0,5 L$	$\pm 1,0$	–	$\pm 1,5$	–	–	–	–	–	–
6	$0,8U_{ном.}$	$0,1I_{ном.}$	$\cos \varphi = 0,5 L$	$\pm 0,6$	$\pm 1,0$	$\pm 1,0$	$\pm 1,5$	–	$\pm 0,5$	–	–	–
7	$U_{ном.}$	$0,1I_{ном.}$	$\cos \varphi = 0,8 C$	$\pm 0,6$	–	$\pm 1,0$	–	$\pm 0,5$	$\pm 0,5$	$\pm 0,5$	–	$\pm 0,5$
8	$U_{ном.}$	$I_{макс.}$	$\cos \varphi = 0,8 C$	$\pm 0,6$	–	$\pm 1,0$	–	$\pm 0,5$	–	–	–	–
9	$U_{ном.}$	$I_{макс.}$	$\cos \varphi = -0,8 C$	$\pm 0,6$	–	$\pm 1,0$	–	$\pm 0,5$	–	–	–	–
10	$U_{ном.}$	$0,02I_{ном.}$	$\sin \varphi = 1,0$	–	–	$\pm 1,0$	$\pm 1,5$	–	–	–	–	–
11	$U_{ном.}$	$I_{макс.}$	$\sin \varphi = 1,0$	–	–	$\pm 1,0$	–	–	–	–	–	–
12	$U_{ном.}$	$0,1I_{ном.}$	$\sin \varphi = 0,25 C$	–	–	$\pm 1,5$	–	–	–	–	–	–

Примечание – Знаком «L» в таблице обозначена индуктивная нагрузка, знаком «C» – емкостная; подстрочный знак « ϕ » означает, что погрешность определяется в каждой фазе, подстрочный знак « Σ » – погрешность определяется по сумме фаз.





11 Подтверждение соответствия средства измерений метрологическим требованиям

11.1 Средство измерений считают соответствующим метрологическим требованиям если полученные значения погрешности не превышают указанных в п. 10 настоящей методики поверки.

12 Оформление результатов поверки

12.1 Счетчик, прошедший поверку с положительными результатами, признают годным и наносят на место пломбирования счетчика оттиск клейма поверителя.

12.2 Положительные результаты поверки оформляются записью в соответствующем разделе формуляра и внесением информации в Федеральный информационный фонд по обеспечению единства измерений.

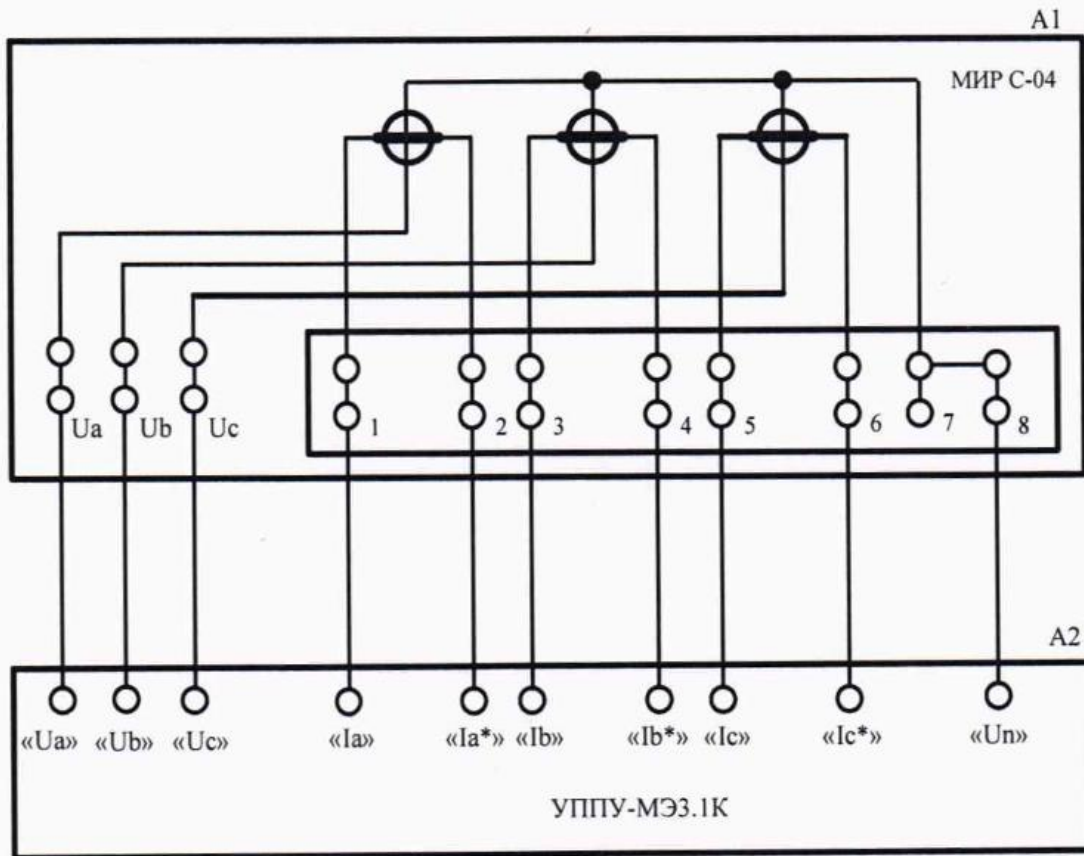
12.3 При отрицательных результатах поверки счетчика информацию о непригодности к применению средств измерений вносят в Федеральный информационный фонд по обеспечению единства измерений.

Начальник лаборатории 206.2 ФГУП «ВНИИМС»

А.А. Куцобин

Приложение А

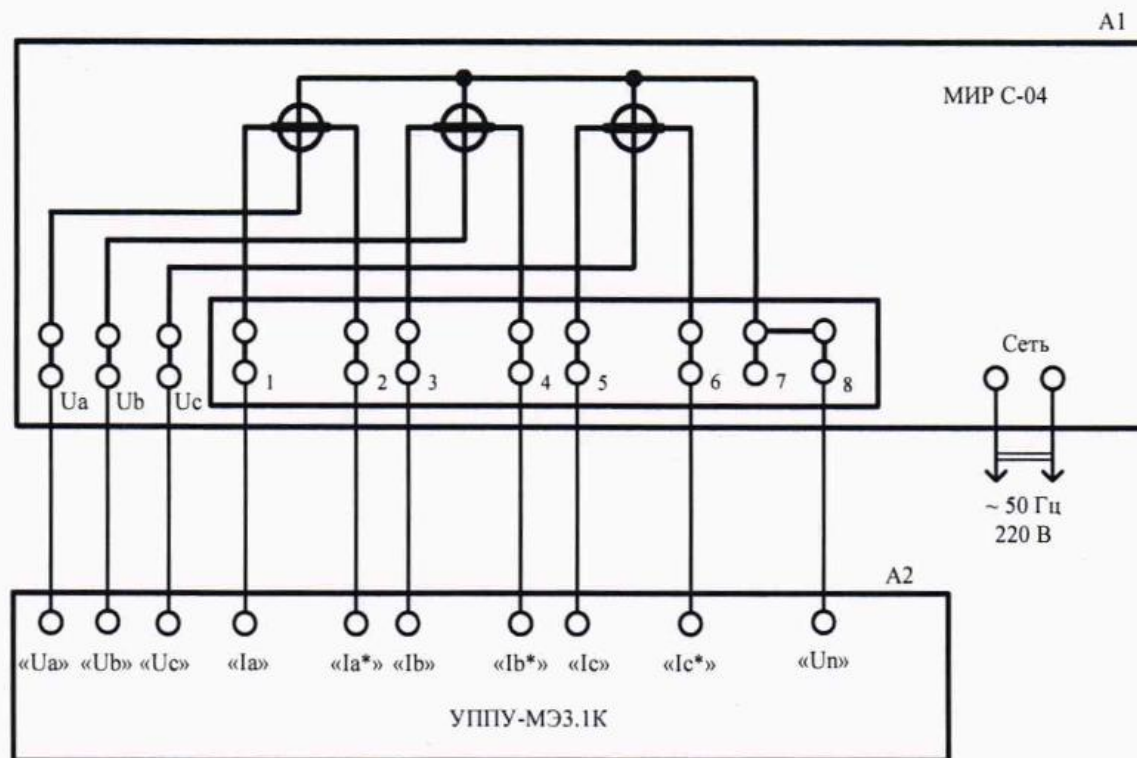
Схемы подключения счетчиков



A1 – счетчики МИР С-04 класса точности 0,5S/1 или 1/1;
A2 – установка поверочная универсальная «УППУ-МЭ 3.1К».

Примечание – Переключатели с общим групповым наименованием «ПОВЕРКА» должны находиться в разомкнутом состоянии.

Рисунок А.1 – Схема подключения измерительных цепей счетчиков МИР С-04 класса точности 0,5S/1 или 1/1 к установке

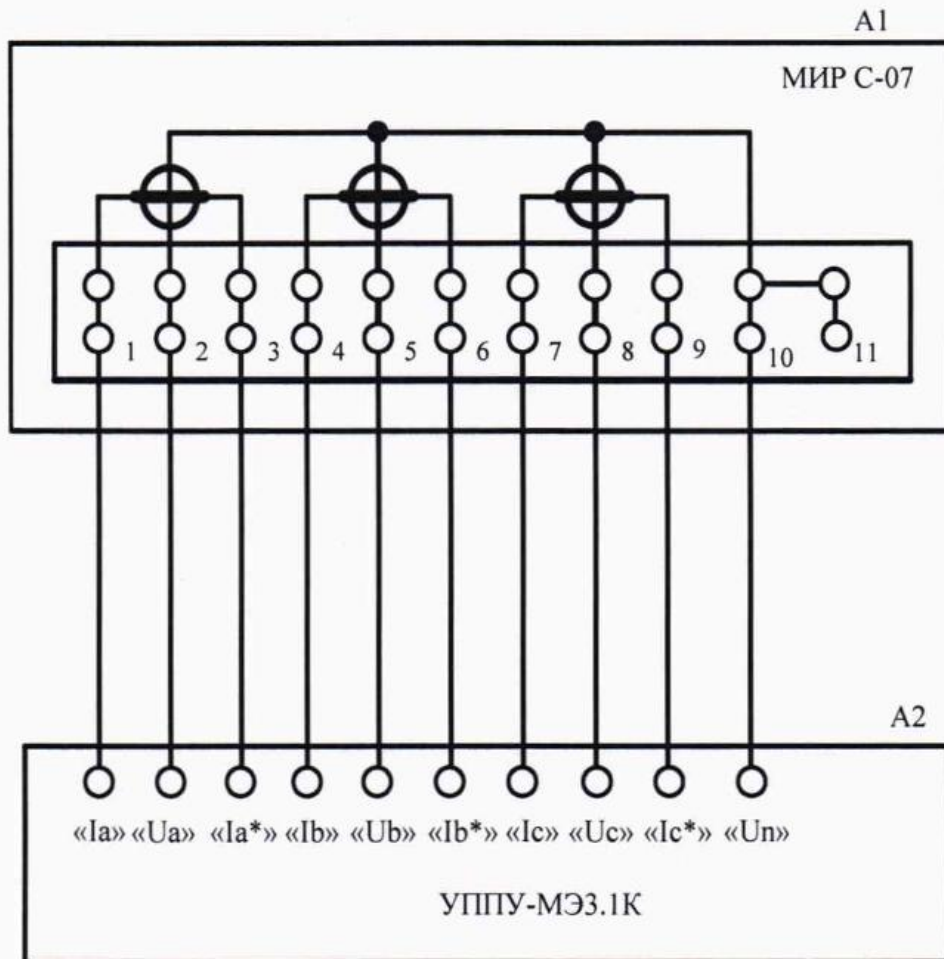


А1 – счетчики МИР С-04 класса точности 0,2/0,2;

А2 – установка поверочная универсальная «УППУ-МЭ 3.1К».

Примечание – Переключатели с общим групповым наименованием «ПОВЕРКА» должны находиться в разомкнутом состоянии.

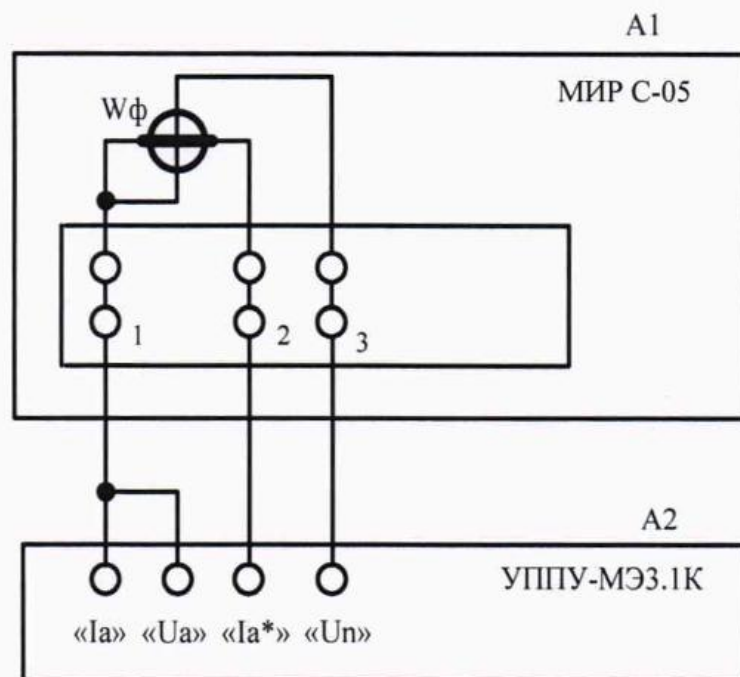
Рисунок А.2 – Схема подключения счетчика МИР С-04 класса точности 0,2/0,2 к установке и сети переменного тока



A1 – счетчики МИР С-07;

A2 – установка поверочная универсальная «УППУ-МЭ 3.1К».

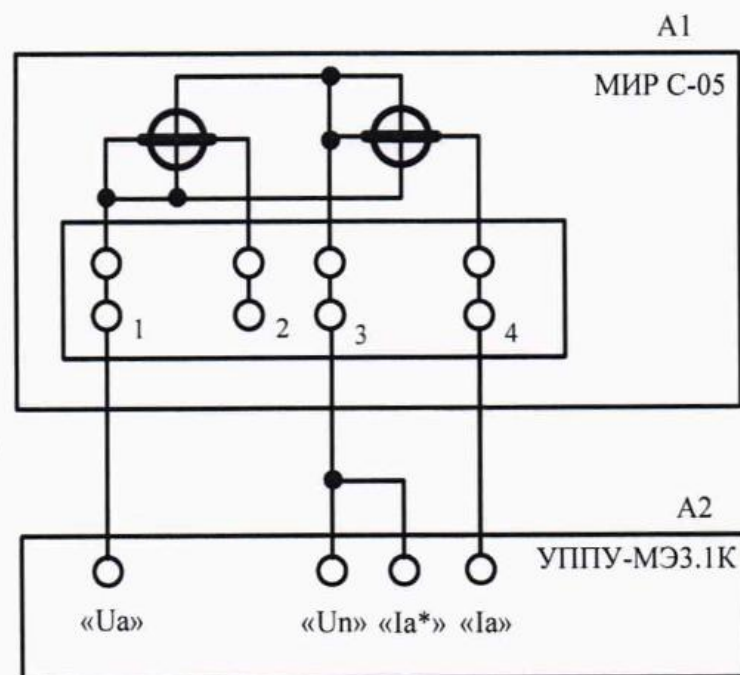
Рисунок А.3 – Схема подключения измерительных цепей счетчиков МИР С-07 к установке



A1 – счетчики МИР С-05;

A2 – установка поверочная универсальная «УППУ-МЭ 3.1К».

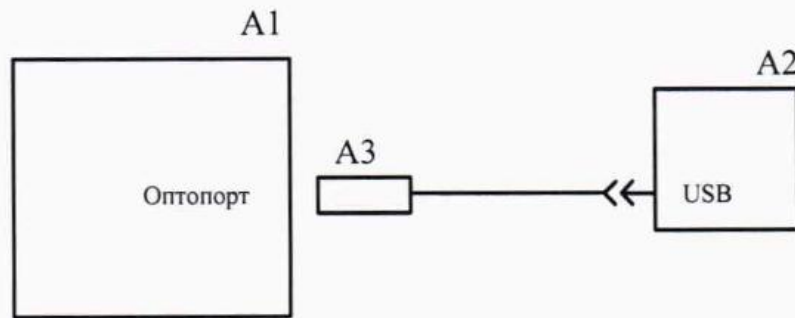
Рисунок А.4 – Схема подключения измерительных цепей счетчиков МИР С-05 (режим учета энергии в фазе)



A1 – счетчики МИР С-05;

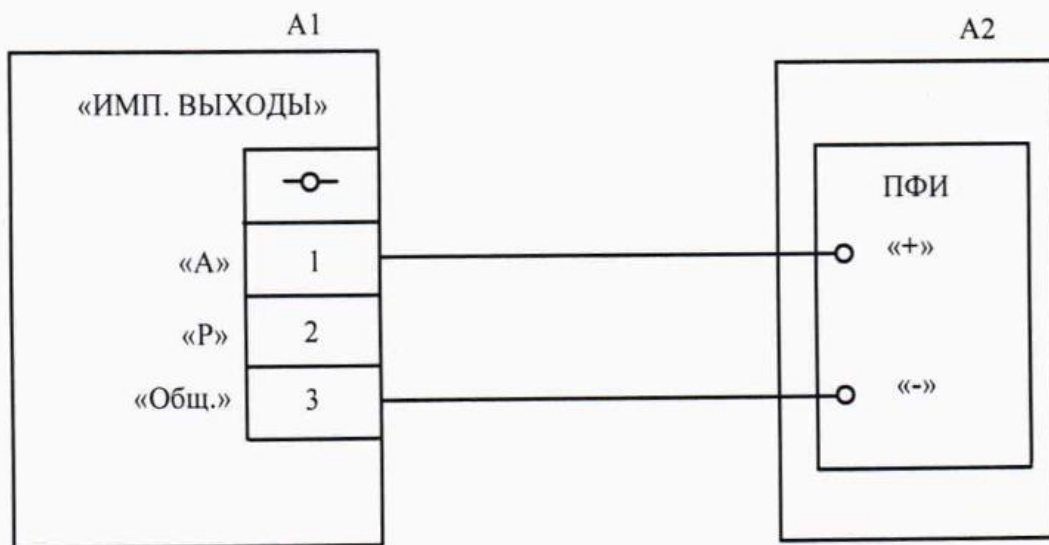
A2 – установка поверочная универсальная «УППУ-МЭ 3.1К».

Рисунок А.5 – Схема подключения измерительных цепей счетчиков МИР С-05 (режим учета энергии в нейтрали)



- A1 – счетчики;
A2 – IBM PC-совместимый персональный компьютер;
A3 – устройство сопряжения оптическое УСО-2 ИЛГШ.468351.008 ТУ.

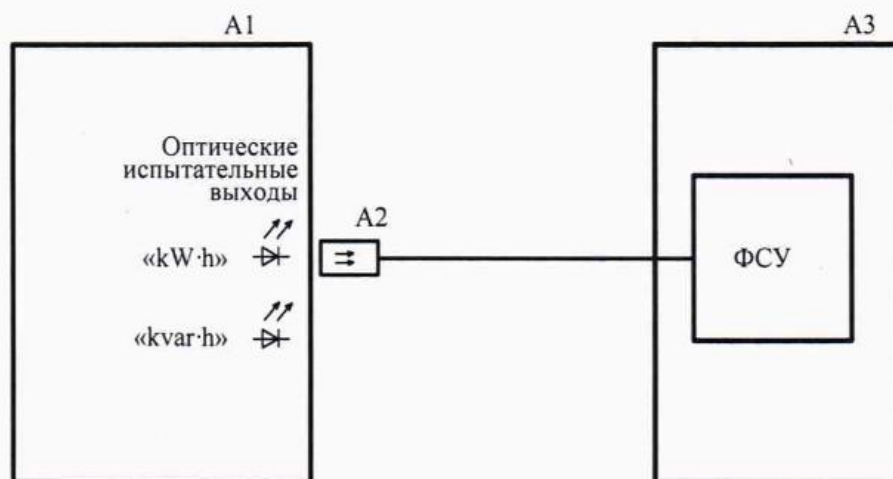
Рисунок А.6 – Схема подключения счетчиков к компьютеру через оптопорт



- A1 – счетчики МИР С-04 или МИР С-07;
A2 – установка поверочная универсальная «УППУ-МЭ 3.1К».

Примечание – При контроле погрешности измерения реактивной энергии контакт «+» установки А2 необходимо отсоединить от контакта «А» счетчика и соединить с контактом «Р» счетчика.

Рисунок А.7 – Схема соединений электрических испытательных выходов счетчиков МИР С-04 и МИР С-07



A1 – счетчики;

A2 – принимающая головка УФС-Э (из состава установки А3);

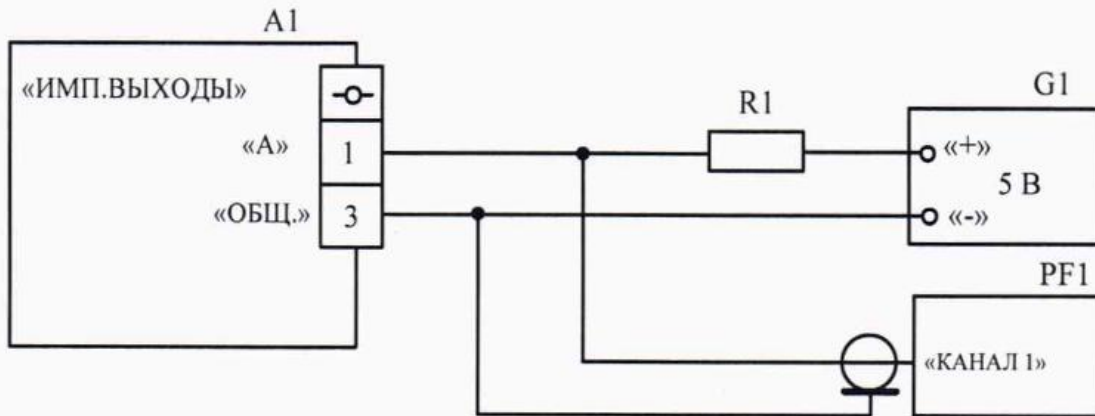
A3 – установка поверочная универсальная «УППУ-МЭ 3.1К».

Примечание – При контроле погрешности измерения реактивной энергии и мощности счетчиков МИР С-04 и МИР С-07 принимающую головку УФС-Э (из состава установки А3) необходимо установить на оптический выход «kvar·h» счетчика. При контроле погрешности измерения реактивной энергии и мощности счетчиков МИР С-05 необходимо с помощью программы КОНФИГУРАТОР перевести оптический выход «kW·h» в режим работы с реактивной энергией, как описано в документе М15.035.00.000 РЭ.

Рисунок А.8 – Схема соединений оптических испытательных выходов счетчиков

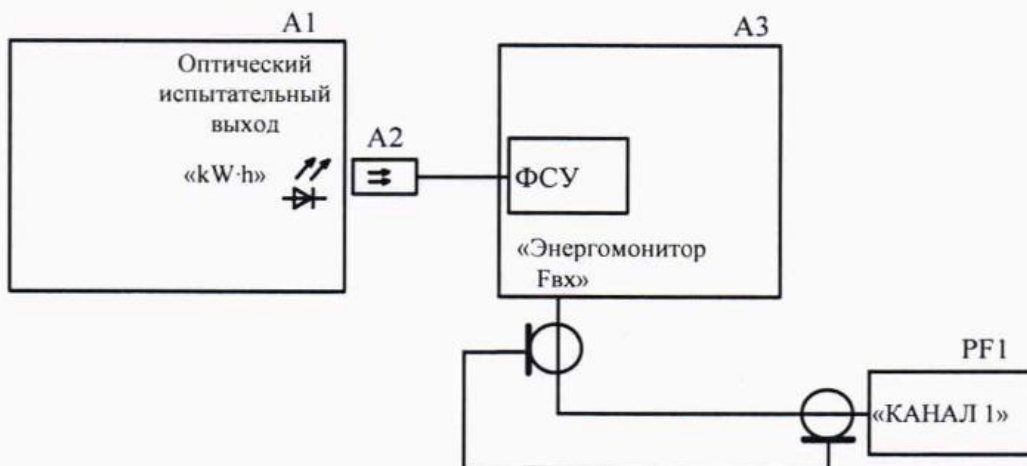
Приложение Б

Схемы контроля погрешности суточного хода часов



- A1 – счетчики;
 G1 – источник питания БЗ-711.4;
 PF1 – частотомер ЧЗ-85/3;
 R1 – резистор С2-33Н-1-820 Ом ± 10 %-А ОЖО.467.173 ТУ.

Рисунок Б.1 – Схема контроля погрешности суточного хода часов по электрическому испытательному выходу



- A1 – счетчики;
 A2 – принимающая головка УФС-Э (из состава установки поверочной универсальной «УППУ-МЭ 3.1К»);
 A3 – устройство сопряжения ЭМ-3.1К (из состава установки поверочной универсальной «УППУ-МЭ 3.1К»);
 PF1 – частотомер ЧЗ-85/3.

Рисунок Б.2 – Схема контроля погрешности суточного хода часов по оптическому испытательному выходу