



ФЕДЕРАЛЬНОЕ АГЕНТСТВО ПО ТЕХНИЧЕСКОМУ РЕГУЛИРОВАНИЮ И МЕТРОЛОГИИ

ФЕДЕРАЛЬНОЕ БЮДЖЕТНОЕ УЧРЕЖДЕНИЕ  
«ГОСУДАРСТВЕННЫЙ РЕГИОНАЛЬНЫЙ ЦЕНТР СТАНДАРТИЗАЦИИ,  
МЕТРОЛОГИИ И ИСПЫТАНИЙ В Г. МОСКВЕ И МОСКОВСКОЙ ОБЛАСТИ»  
(ФБУ «РОСТЕСТ-МОСКВА»)

СОГЛАСОВАНО

Заместитель генерального директора  
ФБУ «Ростест-Москва»

А.Д. Меньшиков

М.п.

«29» октября 2021 г.



Государственная система обеспечения единства измерений

ГАЗОАНАЛИЗАТОРЫ ОЗОНА «МЕДОЗОН 254/5»

Методика поверки

РТ-МП-889-448-2021

г. Москва  
2021 г.

## 1 Общие положения

1.1 Настоящая методика поверки распространяется на газоанализаторы озона «МедОзон 254/5» модификаций «МедОзон 254/5а», «МедОзон 254/5б», «МедОзон 254/5в» (далее – газоанализаторы) и устанавливает методы и средства их первичной и периодической поверок.

1.2 Выполнение всех требований настоящей методики обеспечивает прослеживаемость поверяемого газоанализатора к Государственному первичному эталону единиц спектральных коэффициентов направленного пропускания, диффузного и зеркального отражений в диапазоне длин волн от 0,2 до 20,0 мкм ГЭТ 156-2015. Указанная прослеживаемость осуществляется на основании:

- приказа Росстандарта от 27 ноября 2018 г. №2517 «Об утверждении государственной поверочной схемы для средств измерений спектральных, интегральных, редуцированных коэффициентов направленного пропускания, диффузного и зеркального отражений и оптической плотности в диапазоне длин волн от 0,2 до 20,0 мкм»;

- локальной поверочной схемы №448-0491 для средств измерений массовой концентрации озона в диапазоне значений от 0,1 до 150 г/м<sup>3</sup>, утвержденной ФБУ «Ростест-Москва» 12 августа 2021 г., приведенной в приложении 1 к настоящей методике поверки.

1.3 В целях обеспечения прослеживаемости поверяемого газоанализатора к государственному первичному эталону единицы величины необходимо соблюдать требования п.п. 8, 9, 10 настоящей методики поверки.

1.4 В настоящей методике поверки используется метод непосредственного сличения с эталонным средством поверки.

## 2 Перечень операций поверки

При проведении первичной и периодической поверок выполняют операции, указанные в таблице 1.

Таблица 1 – Перечень операций поверки

Наименование операции	Номер пункта методики поверки	Необходимость выполнения при	
		первичной поверке	периодической поверке
Внешний осмотр	7	Да	Да
Подготовка к поверке и опробование	8	Да	Да
Проверка идентификации программного обеспечения	9	Да	Да
Определение метрологических характеристик газоанализатора	10	-	-
Определение основной относительной погрешности	10.1	Да	Да
Определение вариации показаний	10.2	Да	Да
Подтверждение соответствия газоанализатора метрологическим требованиям	11	Да	Да

## 3 Требования к условиям проведения поверки

При проведении поверки газоанализаторов должны соблюдаться следующие условия влияющих факторов:

- |  |                        |
|--|------------------------|
| - температура окружающего воздуха, °С            | от плюс 15 до плюс 25; |
| - относительная влажность окружающего воздуха, % | от 30 до 80;           |
| - атмосферное давление, кПа                      | от 86 до 106,7.        |

#### 4 Требования к специалистам, осуществляющим поверку

К проведению поверки допускаются лица, имеющие опыт поверки оптико-физических средств измерений, изучившие руководство по эксплуатации на поверяемые газоанализаторы.

Для получения данных, необходимых для поверки, допускается участие операторов, обслуживающих газоанализаторы (под контролем поверителя).

#### 5 Метрологические и технические требования к средствам поверки

5.1 При проведении первичной и периодической поверок должны быть применены средства поверки, указанные в таблице 2.

Таблица 2- Средства поверки

Номер пункта документа по поверке	Наименование и тип (условное обозначение) основного или вспомогательного средства поверки; обозначение нормативного документа, регламентирующего технические требования, и (или) метрологические и основные технические характеристики средства поверки
10	Государственный рабочий эталон единицы массовой концентрации озона в воздушных и кислородных смесях в диапазоне значений от 0,1 до 150 г/м <sup>3</sup> , регистрационный номер 3.1.ZMA.0491.2017. Относительная погрешность измерений массовой концентрации озона не более 3,5 % в соответствии с МВИ 11441871-02 «Методика выполнения измерений концентрации озона в кислороде и воздухе с применением ультрафиолетовой спектроскопии», аттестованной Ростест-Москва 18 июня 2002 года (см. приложение 2).
	Генератор озона (Установка озонаторная терапевтическая автоматическая УОТА-60-01 «Медозон»), диапазон значений концентрации озono-кислородной или озono-воздушной смеси на выходе установки от 0 до 150 г/м <sup>3</sup> .
3	Прибор комбинированный Testo-622 (регистрационный номер в Федеральном информационном фонде по обеспечению единства измерений 44744-10), диапазон измерений температуры от минус 10 °С до плюс 60 °С, ПП ±0,4 °С, диапазон измерений относительной влажности от 10 до 95 %, ПП ±3 %, диапазон измерений давления от 300 до 1200 гПа, ПП ±5 гПа

5.2 Допускается применение других средств поверки, обеспечивающих определение метрологических характеристик поверяемого газоанализатора с требуемой точностью.

#### 6 Требования (условия) по обеспечению безопасности проведения поверки

При проведении поверки газоанализаторов должны соблюдаться требования безопасности согласно эксплуатационной документации, а также правила техники безопасности, принятые на предприятии, эксплуатирующем газоанализатор.

Озон является токсичным газом с резким раздражающим запахом. Предельно допустимая концентрация (ПДК) озона в воздухе производственных помещений составляет 0,1 мг/м<sup>3</sup>. При незначительном превышении ПДК озон вызывает раздражение слизистых оболочек дыхательных путей, кашель, сухость во рту. Ощувив наличие озона в помещении, необходимо немедленно выключить генератор и проветрить помещение.

#### 7 Внешний осмотр

При внешнем осмотре должно быть установлено:

- отсутствие механических повреждений корпуса и органов управления;
- наличие маркировки (наименование или товарный знак завода-изготовителя, тип и заводской номер).

При выявлении несоответствий, способных оказать влияние на безопасность проведения поверки или результаты поверки, поверка прекращается.

## 8 Подготовка к поверке и опробование

8.1 Подключить газоанализатор к генератору озона и к Государственному рабочему эталону единицы массовой концентрации озона в воздушных и кислородных смесях в диапазоне значений от 0,1 до 150 г/м<sup>3</sup>, регистрационный номер 3.1.ZMA.0491.2017, по схеме, указанной на рисунке 1.

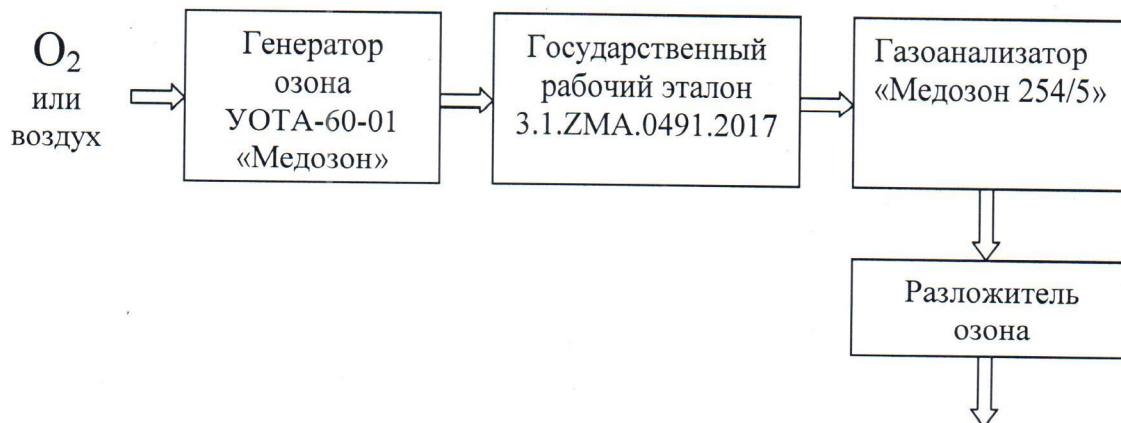


Рисунок 1 - Схема подключения газоанализатора к генератору озона и к Государственному рабочему эталону 3.1.ZMA.0491.2017

8.2 Включить газоанализатор и соединенный с ним генератор озона по схеме, указанной на рисунке 1. Прогреть приборы в течение 10 мин.

8.3 Установить концентрацию озона на выходе генератора в середине среднего поддиапазона измерений поверяемой модификации газоанализатора (см.таблицу 3). Провести пробное измерение.

Результат опробования считается удовлетворительным, если:

- установлена работоспособность газоанализатора (показание на табло газоанализатора должно изменяться при подаче озоносодержащей смеси на вход прибора);
- установлено отсутствие течи в газоанализаторе (отсутствует характерный запах озона).

## 9 Проверка идентификации программного обеспечения

9.1 Включить газоанализатор. При включении в течение 10 секунд на дисплее отображается номер версии встроенного программного обеспечения.

9.2 Результат операции считается удовлетворительным, если номер версии программного обеспечения не ниже 1.1.176.

## 10 Определение метрологических характеристик

### 10.1 Определение основной относительной погрешности

Определение основной относительной погрешности проводится в соответствии с методикой МВИ 11441871-02 «Методика выполнения измерений концентрации озона в кислороде и воздухе с применением ультрафиолетовой спектроскопии», аттестованной Ростест-Москва 18 июня 2002 года, приведенной в приложении 1 к настоящей методике поверки.

10.1.1 Подключить газоанализатор к генератору озона и к Государственному рабочему эталону единицы массовой концентрации озона в воздушных и кислородных смесях в диапазоне значений от 0,1 до 150 г/м<sup>3</sup>, регистрационный номер 3.1.ZMA.0491.2017, по схеме, указанной на рисунке 1.

10.1.2 Установить на выходе генератора озона концентрацию озона на уровне нижнего предела поддиапазона измерений поверяемой модификации газоанализатора (см.таблицу 3).

10.1.3 Провести серию из 10 измерений концентрации озона, параллельно фиксируя показания эталона  $C_{дi}$  и поверяемого газоанализатора  $C_{измi}$ .

10.1.4 Рассчитать основную относительную погрешность измерений по формуле:

$$\Delta_o = \frac{\sum_{i=1}^{10} \left( \frac{C_{дi} - C_{измi}}{C_{дi}} \right)}{10} \cdot 100\% \quad (1)$$

10.1.5 Повторить измерения п.п. 10.1.2 – 10.1.4 для концентраций озона в конце нижнего, начале и конце среднего, начале и конце верхнего пределов измерений поверяемой модификации газоанализатора (см.таблицу 3).

10.2 Определение вариации показаний

Расчет вариации показаний проводится по результатам измерений концентрации озона в точках среднего (более точного) поддиапазона измерений поверяемой модификации газоанализатора (см.таблицу 3), в долях от основной погрешности, по формуле

$$V = \frac{C_{измi}^{max} - C_{измi}^{min}}{(C_{измi}^{max} + C_{измi}^{min}) / 2 \cdot \Delta_{o доп}} \cdot 100\% \quad (2)$$

где  $C_{измi}^{max}$  и  $C_{измi}^{min}$ , соответственно, максимальное и минимальное из полученных результатов в одной серии измерений;

$\Delta_{o доп}$  - предел допускаемой основной относительной погрешности, указанный в таблице 3.

### 11 Подтверждение соответствия газоанализатора метрологическим требованиям

Результаты поверки считают положительными, если выполнены требования п.п. 7, 8, 9 настоящей методики, и полученные значения основной относительной погрешности измерений (п.10.1) и вариации показаний (п.10.2) не превышают значений, указанных в таблице 3.

Таблица 3

Модификация	Диапазон измерений, г/м <sup>3</sup>	Пределы допускаемой основной относительной погрешности, $\Delta_{o доп}$ , не более, %	Вариация показаний, в долях от предела допускаемой основной погрешности $\Delta_{o доп}$ , не более
МедОзон-254/5а	от 2,0 до 8,0	±15	0,5
	свыше 8,0 до 10,0	±10	
	свыше 10,0 до 50,0	±20	
МедОзон-254/5б	от 0,5 до 3,0	±20	0,5
	свыше 3,0 до 25,0	±10	
	свыше 25,0 до 30,0	±20	
МедОзон-254/5в	от 0,1 до 0,5	±20	0,5
	свыше 0,5 до 7,0	±10	
	свыше 7,0 до 10,0	±20	

## 12 Оформление результатов поверки

12.1 Сведения о результатах поверки средств измерений передаются в Федеральный информационный фонд по обеспечению единства измерений.

12.2 При положительных результатах поверки по заявлению владельца средства измерений или лица, представившего его на поверку, выдается свидетельство о поверке средства измерений, оформленное в соответствии с действующими нормативно-правовыми документами. Знак поверки наносится на свидетельство о поверке. Нанесение знака поверки на газоанализатор не предусмотрено.

12.3 При отрицательных результатах поверки по заявлению владельца средства измерений или лица, представившего его на поверку, выдается извещение о непригодности к применению средства измерений, оформленное в соответствии с действующими нормативно-правовыми документами.

Начальник лаборатории №448

А.Г. Дубинчик

Главный специалист  
по метрологии лаборатории №448

В.В.Маряхин



ФЕДЕРАЛЬНОЕ АГЕНТСТВО ПО ТЕХНИЧЕСКОМУ РЕГУЛИРОВАНИЮ И МЕТРОЛОГИИ  
ФЕДЕРАЛЬНОЕ БЮДЖЕТНОЕ УЧРЕЖДЕНИЕ  
«ГОСУДАРСТВЕННЫЙ РЕГИОНАЛЬНЫЙ ЦЕНТР СТАНДАРТИЗАЦИИ,  
МЕТРОЛОГИИ И ИСПЫТАНИЙ В Г. МОСКВЕ И МОСКОВСКОЙ ОБЛАСТИ»  
(ФБУ «РОСТЕСТ-МОСКВА»)

УТВЕРЖДАЮ

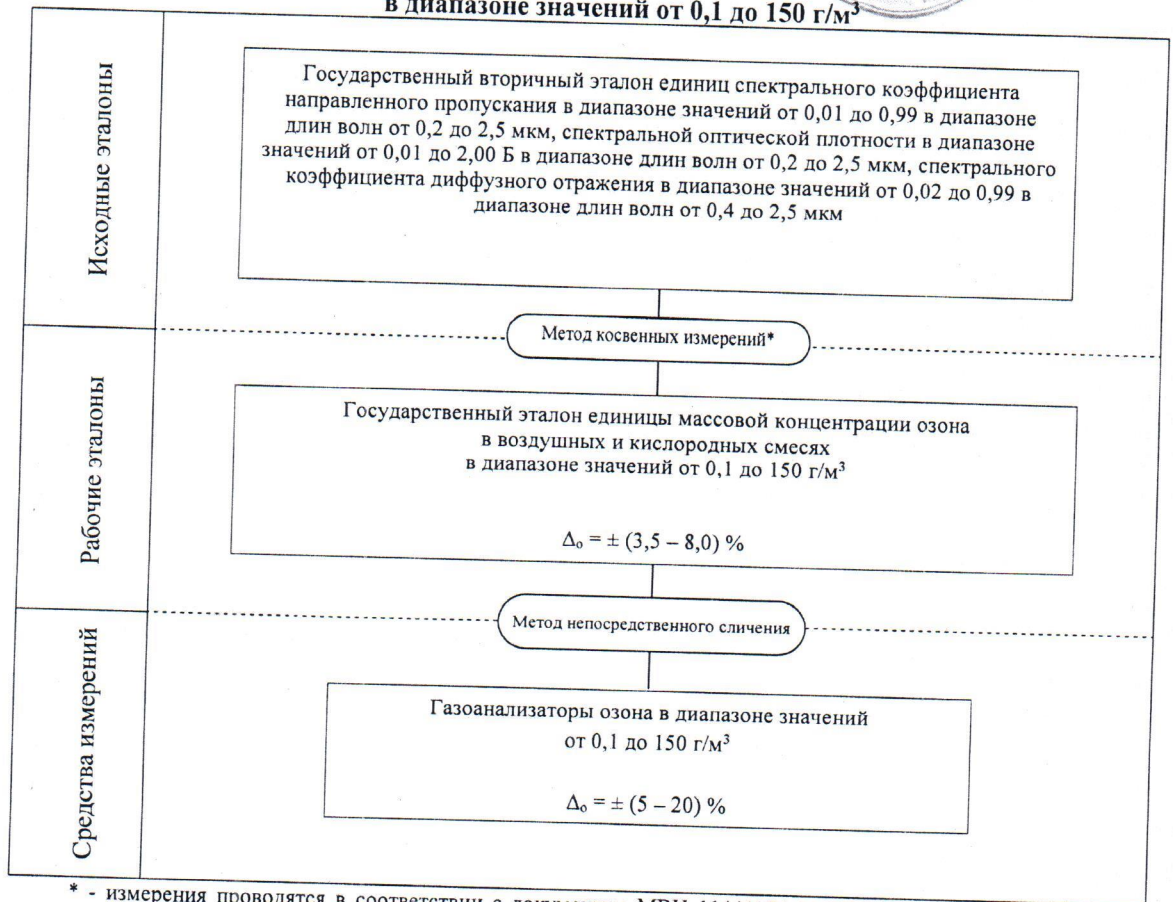
Главный метролог

А. Н. Кирюшенков

М.П.

«12» августа 2021 г

Локальная поверочная схема № 448-0491  
для средств измерений массовой концентрации озона  
в диапазоне значений от 0,1 до 150 г/м<sup>3</sup>



\* - измерения проводятся в соответствии с документом МВИ 11441871-02 «Озон. Методика выполнения измерений концентрации озона в кислороде и воздухе с применением ультрафиолетовой спектrophотометрии», аттестованной ФГУ «Ростест-Москва в 2002 г.

Начальник лаборатории 448

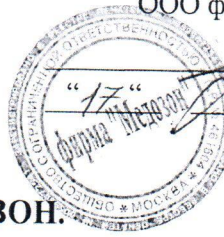
А.Г. Дубинчик

ООО фирма «МЕДОЗОН»



МВИ аттестована.  
Зам. генерального директора  
ФГУ «Ростест-Москва»  
А.С.Евдокимов  
18 " 06 2002 г.

УТВЕРЖДАЮ  
Директор  
ООО фирма «Медозон»  
В.Я.Зайцев  
17 " 06 2002 г.



ОЗОН.

Методика выполнения измерений  
концентрации озона в кислороде и воздухе  
с применением ультрафиолетовой спектрофотометрии.

МВИ 11441871 - 02.

Зам. директора  
ООО фирма «Медозон»  
В.И.Гибалов  
12 " 06 2002 г.

МОСКВА  
2002 г.

## Содержание

1 Область применения	3
2 Требования к погрешности измерений	3
3 Средства измерений и вспомогательные устройства	3
4 Метод измерений	4
5 Требования безопасности и охраны окружающей среды	4
6 Требования к квалификации операторов	4
7 Условия измерений	4
8 Подготовка к проведению измерений	5
9 Порядок проведения измерений	5
10 Обработка результатов измерений	5
11 Контроль погрешности результатов измерений	6
12 Оформление результатов измерений	6
Приложение 1. Рисунки.	7
Приложение 2. Сечение поглощения озона в максимуме полосы Хартли	8

### 1. ОБЛАСТЬ ПРИМЕНЕНИЯ.

Настоящая методика выполнения измерений устанавливает способ измерения концентрации озона в смеси с кислородом или воздухом с содержанием озона от 0,1 до 150 г/м<sup>3</sup> с применением ультрафиолетовой спектрофотометрии.

Методика может быть использована при проведении технологических процессов и лечебных процедур, использующих озон, а также для калибровки измерителей концентрации озона при их производстве.

### 2. ТРЕБОВАНИЯ К ПОГРЕШНОСТИ ИЗМЕРЕНИЙ.

Пределы допускаемой относительной погрешности измерений концентрации озона в смеси с кислородом или воздухом по данной методике указаны в таблице 1.

Таблица 1.

Диапазон измерений концентрации озона, г/м <sup>3</sup>	Оптическая длина кюветы, см	Пределы допускаемой относительной погрешности измерений концентрации озона в смеси с кислородом или воздухом
от 15 до 150	0,1	± 8 %
от 20 до 100	0,1	± 3,5 % *
от 3 до 40	0,5	± 8 %
от 10 до 20	0,5	± 3,5 % *
от 0,1 до 20	1,0	± 8 %
от 0,5 до 10	1,0	± 3,5 % *

**Примечание:** пределы погрешностей, отмеченные знаком \*, достигаются при использовании фотометра с погрешностью не более ±0,6 % пропускания.

### 3. СРЕДСТВА ИЗМЕРЕНИЙ И ВСПОМОГАТЕЛЬНЫЕ УСТРОЙСТВА.

При выполнении измерений применяют следующие средства измерений и вспомогательные устройства:

1. Фотометр для измерений спектрального коэффициента направленного пропускания (СКНП) со следующими характеристиками:

- длина волны измерений 254 нм
- диапазон измерений СКНП от 1 до 100 % пропускания
- предел погрешности измерений СКНП от ±0,5 до ±1 % пропускания

2. Набор оптических газовых кювет с окнами из кварцевого стекла (см. Рис.1). Оптическая длина кюветы L составляет 0.1; 0.5; 1.0 см, и должна быть измерена с относительной погрешностью не более ± 1 %.

3. Генератор озона производительностью не менее 0.5 г/час.

4. Разложитель озона.

5. Манометр с диапазоном измерений от 50 до 200 кПа, кл. 2.

6. Термометр с диапазоном измерений от 10 до 60 °С, кл. 0.5.

Допускается использование других средств измерений и вспомогательных устройств, характеристики которых не хуже указанных.

Применяемые средства измерений должны быть поверены или откалиброваны органами Госстандарта РФ.

#### **4. МЕТОД ИЗМЕРЕНИЙ.**

Принцип метода заключается в измерении оптической плотности кюветы, заполняемой смесью озона с кислородом или воздухом, в диапазоне длин волн 254 нм (полоса Хартли), и расчете содержания озона по известным оптическим характеристикам озона.

#### **5. ТРЕБОВАНИЯ БЕЗОПАСНОСТИ И ОХРАНЫ ОКРУЖАЮЩЕЙ СРЕДЫ.**

5.1. При выполнении измерений необходимо соблюдать требования пожарной и взрывобезопасности, техники безопасности и охраны окружающей среды, указанные в инструкциях по эксплуатации применяемых фотометра и генератора озона, а также общие требования безопасности, действующие на предприятии.

5.2. Основными источниками опасности при выполнении данной методики являются:

- работа с кислородом (пожарная и взрывоопасность);
- высокое напряжение и ультрафиолетовое излучение, используемое для генерации озона;
- повышенная концентрация озона (токсичность).

#### **6. ТРЕБОВАНИЯ К КВАЛИФИКАЦИИ ОПЕРАТОРОВ.**

К выполнению измерений допускают лиц, изучивших инструкции по эксплуатации генератора озона, фотометра и требования настоящей методики, и имеющих допуск по технике безопасности к работе с кислородным оборудованием.

#### **7. УСЛОВИЯ ИЗМЕРЕНИЙ.**

7.1. При выполнении измерений соблюдают следующие внешние условия:

- |  |           |
|--|-----------|
| - температура окружающего воздуха, °С            | +10 - +35 |
| - относительная влажность при температуре +20 °С | до 80%    |
| - атмосферное давление, мм.рт.ст                 | 650-800   |

7.2 Воздух или кислород, используемый для приготовления озоновой смеси, должен быть сухим (при измерениях при температуре 15-35 °С точка росы сухого воздуха должна быть не выше 0°С).

### 8. ПОДГОТОВКА К ПРОВЕДЕНИЮ ИЗМЕРЕНИЙ.

При подготовке в выполнении измерений выполнить следующие работы:

8.1. Собрать измерительную установку, схема которой приведена на рис.2.

Одна из газовых кювет 3 устанавливается в кюветное отделение фотометра 2. Газовый поток от генератора 1 по трубопроводу 4 поступает в кювету, а затем отводится в разложитель озона 5. Давление и температура газовой смеси в кювете контролируются, соответственно, манометром 6 и термометром 7.

8.2. Включить и подготовить к работе фотометр, генератор озона и разложитель озона в соответствии с инструкциями по их эксплуатации.

8.3. Проверить состояние оптики фотометра и газовой кюветы. На поверхности оптических деталей не допускается царапин, помутнений, жирных и других пятен.

### 9. ПОРЯДОК ПРОВЕДЕНИЯ ИЗМЕРЕНИЙ.

При выполнении измерений выполняют следующие операции:

9.1. Установить на фотометре режим измерения оптической плотности на длине волны измерения 254 нм.

При измерении коэффициента пропускания, результаты измерений переводят в оптическую плотность по формуле:

$$D = - \lg ( T / 100 )$$

где D - оптическая плотность, Б,

T - коэффициент пропускания, %.

9.2. Установить интересующий расход газа на генераторе озона, не включая режим генерации озона ( в кювету должен поступать газ, не содержащий озона).

9.3. Измерить нулевую оптическую плотность  $D_0$  газовой кюветы без наличия озона в смеси. Измерения повторить не менее пяти раз, за результат измерений принимается среднее арифметическое.

9.4. Включить генерацию озона и дождаться стабильного режима генерации и полного заполнения кюветы газовой смесью. Об установлении стабильного режима можно судить по отсутствию значительных изменений оптической плотности газовой кюветы.

9.5. Измерить оптическую плотность  $D_i$  газовой кюветы, заполненной озоновой смесью.

9.6. Повторить измерения оптической плотности не менее пяти раз, за результат измерений D принимается среднее арифметическое.

### 10. ОБРАБОТКА РЕЗУЛЬТАТОВ ИЗМЕРЕНИЙ.

10.1. Объемная концентрация озона в газовой смеси определяется по формуле:

$$X_{об} = 100\% \times ( D - D_0 ) / ( L \times S \times N_L \times P/P_H )$$

где  $X_{об}$  - концентрация озона, объемных процентов;

D,  $D_0$  - соответственно, оптическая плотность смеси, содержащей озон и нулевая оптическая плотность, Б;

L - оптическая длина кюветы, см;

$S$  - сечение поглощения озона в максимуме полосы Хартли,  $\text{см}^2$  /молек, определяемое в зависимости от температуры газа по таблице приложения 2;

$N_L$  - число Лопшидта,  $N_L = 2.687 \times 10^{19} \text{ см}^{-3}$ ;

$P$  и  $P_H$  - соответственно, давление в кювете и нормальное атмосферное давление, атм.

Результат вычисляют до второго десятичного знака.

10.2. Концентрация озона в весовых единицах определяется по формуле:

$$X_B = 2142 \times P/P_H \times T/T_H \times X_{Об} / 100$$

где  $X_B$  - концентрация озона,  $\text{г}/\text{м}^3$ ;

$T$  и  $T_H$  - соответственно, температура в кювете и нормальная температура, К.

## 11. КОНТРОЛЬ ПОГРЕШНОСТИ РЕЗУЛЬТАТОВ ИЗМЕРЕНИЙ.

Контроль погрешности результатов измерений проводится в следующем порядке:

11.1. Рассчитать по результатам измерений п.п.9.5, 9.6 относительную случайную погрешность результата измерений оптической плотности по формуле:

$$\sigma = \frac{100}{D} \sqrt{\frac{\sum_{i=1}^5 (D - D_i)^2}{4}}, \%$$

11.2. Рассчитать пределы погрешности результата измерений концентрации озона по формуле:

$$\Delta = \pm 1.1 \sqrt{\Theta_D^2 + \Theta_c^2 + \Theta_p^2 + 2\sigma^2}, \%$$

где  $\Theta_D$  - оценка относительной погрешности измерения оптической плотности:  $\Theta_D = 0.43 \Theta_T / (D \times 10^{-D})$ ,  $\Theta_T = (0,5-1)\%$  (погрешность фотометра при измерении коэффициента пропускания);

$\Theta_c$  - суммарная оценка относительной погрешности определения констант, принимается равной 2%;

$\Theta_p$  - оценка относительной погрешности измерения давления в кювете, принимается равной 2%.

Пределы погрешности результата измерений концентрации озона не должны превышать допускаемой относительной погрешности  $\pm 10\%$ .

## 12. ОФОРМЛЕНИЕ РЕЗУЛЬТАТОВ ИЗМЕРЕНИЙ.

12.1. Результаты измерений оформляются и сохраняются по форме, принятой на предприятии, проводящем измерения.

12.2. Запись о результатах измерений должна, как правило, содержать:

- дату проведения измерений;
- цель проведения измерений;
- промежуточные и конечные результаты измерений;
- фамилию и подпись оператора.

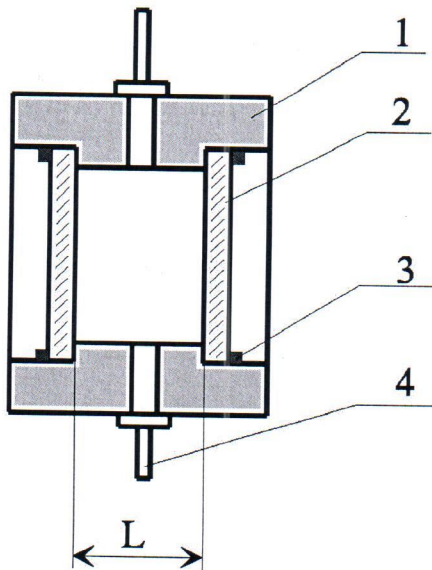


Рис.1. Оптическая газовая кювета.

- 1 - корпус;
- 2 - окно;
- 3 - уплотнительные кольца;
- 4 - штуцеры для подвода и оттока газовой смеси;
- L – оптическая длина кюветы.

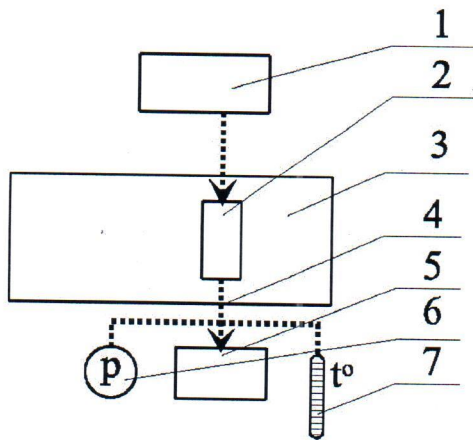


Рис.2. Схема измерительной установки.

- 1 - генератор озона;
- 2 - фотометр;
- 3- газовая кювета;
- 4 - трубопровод;
- 5 - разложитель озона;
- 6 - манометр;
- 7 - термометр.

Сечение поглощения озона в максимуме полосы Хартли (254 нанометра) и его зависимость от температуры газовой смеси.

Таблица 1

Температура газа, К	226	263	298
Сечение поглощения, $S \times 10^{20}$ см <sup>2</sup> /молек	507.6	503.3	503.3

Сечение поглощения не зависит от давления.

Данные взяты из:

Joens J.A., J.Chem.Phys.,1994,v.100,N.5,p.3407

Molina L.T.,Molina M.J., J.Geoph.Res.,1986,v.91,N.13,p.14501