

СОГЛАСОВАНО

Первый заместитель генерального
директора - заместитель по научной
работе ФГУП «ВНИИФТРИ»



А.Н. Щипунов

» _____ 2021 г.

Государственная система обеспечения единства измерений

Рабочие эталоны активности ионов хлора в водных растворах РЭАИ-С1

МЕТОДИКА ПОВЕРКИ

651-20-024 МП

р.п. Менделеево
2021 г.

1 ОБЩИЕ ПОЛОЖЕНИЯ

1.1 Настоящая методика распространяется на рабочие эталоны активности ионов хлора в водных растворах РЭАИ-Сl ТУ 2642-005-02567567-2009 (далее – рабочие эталоны), изготавливаемые ФГУП «ВНИИФТРИ», р.п. Менделеево, г. Солнечногорск Московской области. Рабочие эталоны предназначены для воспроизведения и передачи показателя активности (pCl) и единицы активности ионов хлора в водных растворах в соответствии с Приказом Федерального агентства по техническому регулированию и метрологии № 2840 от 29 ноября 2019 г. «Об утверждении Государственной поверочной схемы для средств измерений электрохимическими методами ионного состава водных растворов (средств измерений рХ)»

1.2 Методика поверки устанавливает методы первичной поверки и порядок оформления результатов поверки. Периодической поверке рабочий эталон не подлежит.

1.3 Настоящая методика поверки может быть применена при калибровке рабочего эталона активности ионов хлора в водных растворах РЭАИ-Сl. Расчет неопределенности при калибровке производить по ГОСТ 34100.3-2017/ISO/IEC Guide 98-3:2008.

2 ПЕРЕЧЕНЬ ОПЕРАЦИЙ ПОВЕРКИ

2.1 При проведении поверки должны быть выполнены операции, указанные в таблице 1.

Таблица 1 – Операции поверки

Наименование операции	Номер пункта методики поверки	Проведение операции при первичной поверке
1 Внешний осмотр	7	да
2 Подготовка к поверке и опробование средства измерений	8	да
3 Проверка программного обеспечения средства измерений	9	да
4 Определение абсолютной погрешности воспроизведения pCl	10.1	да
5 Определение относительной погрешности воспроизведения активности ионов хлора	10.2	да

2.2 Поверяемые рабочие эталоны подлежат только первичной поверке при выпуске с производства.

3 ТРЕБОВАНИЯ К УСЛОВИЯМ ПРОВЕДЕНИЯ ПОВЕРКИ

3.1 При проведении поверки должны соблюдаться следующие условия:

- температура окружающего воздуха от +15 до +35 °С;
- относительная влажность окружающего воздуха от 30 до 80 %;
- атмосферное давление от 84 до 107 кПа

4 ТРЕБОВАНИЯ К СПЕЦИАЛИСТАМ, ОСУЩЕСТВЛЯЮЩИМ ПОВЕРКУ

4.1 Поверитель должен иметь высшее или среднетехническое образование, владеть техникой потенциометрических и амперометрических измерений, знать нормативную и техническую документацию и быть аттестован в качестве поверителя.

5 МЕТРОЛОГИЧЕСКИЕ И ТЕХНИЧЕСКИЕ ТРЕБОВАНИЯ К СРЕДСТВАМ ПОВЕРКИ

5.1 При проведении поверки должны быть применены средства, указанные в таблице 2. Схема установки приведена в Приложении А.

Таблица 2 – Средства поверки

Номер пункта методики поверки	Наименование и тип (условное обозначение) основного или вспомогательного средства поверки; обозначение нормативного документа, регламентирующего технические требования, и (или) метрологические и основные технические характеристики средства поверки
<i>Основные средства поверки</i>	
10	Государственный первичный эталон показателей рХ активности ионов в водных растворах ГЭТ 171-2011 (суммарная расширенная неопределённость при коэффициенте охвата $k = 3 \pm 0,006$)
	Термометры цифровые малогабаритные, мод. ТЦМ 1500-02-ТС21 (рег. № 20856-15)
<i>Вспомогательное оборудование</i>	
10	Магнитная мешалка BioSan MSH-300 (диапазон регулирования скорости 250-1250 об/мин, максимальный объем перемешивания (вода) 15 л).
	Посуда мерная лабораторная стеклянная по ГОСТ 1770-74. Объем от 10 до 1000 см ³ , класс точности 2.
	Термостат жидкостной Fluke 7008 (диапазон температур -5 °С до +110 °С, стабильность до $\pm 0,0007$ °С) (рег. № 40415-15)

5.2 Допускается применение аналогичных средств поверки, обеспечивающих определение метрологических характеристик поверяемого рабочего эталона с требуемой точностью.

5.3 Все средства измерений, применяемые при поверке, должны иметь действующие свидетельства о поверке установленного образца.

6 ТРЕБОВАНИЯ ПО ОБЕСПЕЧЕНИЮ БЕЗОПАСНОСТИ ПРОВЕДЕНИЯ ПОВЕРКИ

6.1 При проведении поверки должны выполняться общие правила техники безопасности и производственной санитарии по ГОСТ 12.1.007-76, ГОСТ 12.1.005-88, а также указания соответствующих разделов эксплуатационной документации средств поверки.

7 ВНЕШНИЙ ОСМОТР СРЕДСТВА ИЗМЕРЕНИЙ

7.1 Внешний осмотр рабочего эталона производится после установления его метрологических характеристик, упаковки и маркировки.

7.2 Результаты внешнего осмотра считать положительными, если комплектность, упаковка и маркировка соответствует паспортным данным. В противном случае результаты поверки считать отрицательными.

8 ПОДГОТОВКА К ПОВЕРКЕ И ОПРОБОВАНИЕ СРЕДСТВА ИЗМЕРЕНИЙ

8.1 Установление метрологических характеристик осуществить до упаковки и маркировки рабочего эталона. Произвести отбор трех проб, изготовленного рабочего эталона, объемом 150 см³.

8.2 Лабораторная посуда перед проведением поверки должна быть сухой и чистой, в противном случае ее необходимо промыть дистиллированной водой, соответствующей ГОСТ Р 58144-2018, и высушить.

8.3 Подготовить к работе средства поверки в соответствии с их эксплуатационной документацией.

9 ПРОВЕРКА ПРОГРАММНОГО ОБЕСПЕЧЕНИЯ СРЕДСТВА ИЗМЕРЕНИЙ

Программное обеспечение средства измерений отсутствует.

10 ОПРЕДЕЛЕНИЕ МЕТРОЛОГИЧЕСКИХ ХАРАКТЕРИСТИК СРЕДСТВ ИЗМЕРЕНИЙ

10.1 Определение абсолютной погрешности воспроизведения рСl

10.1.1 Собрать схему согласно Приложению А.

10.1.2 При проведении поверки использовать растворы из состава ГЭТ 171-2011 с значениями показателя активности рСl 1,12, 2,05, 3,03, 4,01. Температура поверяемых образцов должна быть плюс (25±0,1) °С.

10.1.3 Провести операцию для отобранного образца

а) Подготовить поверяемый рабочий эталон со значением рСl 1,12 в соответствии с паспортом.

б) В левую часть электрохимической ячейки налить 100 см³ моноэлементного эталонного раствора ионов фтора с рСl 1,12. В правую часть электрохимической ячейки налить 100 см³ исследуемого рабочего эталона.

в) Подсоединить ко входу вольтметра (7) (клемма «ЛО») электрод (5), а ко входу вольтметра (7) (клемма «Нl») электрод (3). Включить вольтметр и снять показания вольтметра U₁ (мВ). Измерения повторить 10 раз через 30 с. Показания занести в протокол поверки.

г) Отсоединить входы вольтметра от электродов и поменять клеммы вольтметра (7) местами провести операции аналогично п. в) показания U₂ (мВ) занести в протокол поверки.

д) Повторить операции для всех значений моноэлементных эталонных растворов ионов хлора согласно п. а) – г).

10.1.4 Повторить операции для всех отобранных образцов рабочего эталона согласно п. 10.1.3

10.1.5 Обработку результатов измерений провести по п. 10.1.6

10.1.6 Обработка результатов измерений

а) вычислить средние значения \overline{U}_1 и \overline{U}_2 по формулам (1) и (2):

$$\overline{U}_1 = \frac{1}{10} \sum_{j=1}^{10} U_{1j}, \text{ В} \quad (1)$$

$$\overline{U}_2 = \frac{1}{10} \sum_{j=1}^{10} U_{2j}, \text{ В} \quad (2)$$

б) рассчитать показатель активности рСl рабочего эталона по формуле (3):

$$pCl = \frac{F}{R \cdot T} \cdot (\bar{U}_1 + \bar{U}_2) \quad (3)$$

где F – постоянная Фарадея ($F = 96485$ Кл/моль);

R – газовая постоянная ($R = 8,314$ Дж/К·моль);

T – значение температуры раствора в градусах Кельвина ($T = 298$ К).

в) Рассчитать абсолютную погрешность воспроизведения ΔpCl по формуле (4):

$$\Delta pCl = |pCl_{\text{эт}} - pCl| \quad (4)$$

где $pCl_{\text{эт}}$ – значение показателя активности моноэлементного эталонного раствора ионов хлора.

10.1.7 Результаты поверки считать положительными, если абсолютная погрешность воспроизведения pCl находится в допустимых пределах $\pm 0,01$. В противном случае, результаты поверки считать отрицательными.

10.2 Определение относительной погрешности воспроизведения активности

10.2.1 Операции выполняются на основе данных, полученных в п. 10.1

10.2.2 Рассчитать активность ионов хлора (a_p), отобранного образца рабочего эталона по формуле (5) и действительное значение активности ионов хлора моноэлементного эталонного раствора (a_d) по формуле (6) :

$$a_p = M_0 \cdot 10^{-pCl} \quad (5)$$

$$a_d = M_0 \cdot 10^{-pCl_{\text{эт}}} \quad (6)$$

где M_0 - молярная концентрация, равная 1 моль/дм³.

10.2.3 Рассчитать относительную погрешность воспроизведения активности по формуле (7):

$$\delta = \frac{a_p - a_d}{a_p} \cdot 100\%, \quad (7)$$

10.2.3 Результаты поверки считать положительными, если значения относительной погрешности воспроизведения активности δ находится в допустимых пределах $\pm 0,5\%$. В противном случае, результаты поверки считать отрицательными.

11 ПОДТВЕРЖДЕНИЕ СООТВЕТСТВИЯ СРЕДСТВА ИЗМЕРЕНИЙ МЕТРОЛОГИЧЕСКИМ ТРЕБОВАНИЯМ

11.1 Определение абсолютной погрешности воспроизведения pCl

Результаты поверки считать положительными, если абсолютная погрешность воспроизведения активности pCl находится в допустимых пределах $\pm 0,01$. В противном случае, результаты поверки считать отрицательными.

11.2 Определение относительной погрешности воспроизведения активности

Результаты поверки считать положительными, если значения относительной погрешности воспроизведения активности δ находится в допустимых пределах $\pm 0,5\%$. В противном случае, результаты поверки считать отрицательными.

11.3 Обязательные требования к рабочему эталону активности ионов хлора в водных растворах РЭАИ-Cl согласно Приказу Федерального агентства по техническому регулированию и метрологии № 2840 от 29 ноября 2019 г. «Об утверждении Государственной поверочной схемы для средств измерений электрохимическими методами ионного состава водных растворов (средств измерений рХ)»:

- диапазон значений pCl от 1 до 7 при температуре 25 °С;

- предел допускаемой абсолютной погрешности воспроизведения показателя активности $pCl \pm 0,01$, при температуре $T = 25$ °С

12 ОФОРМЛЕНИЕ РЕЗУЛЬТАТОВ ПОВЕРКИ

12.1 Результаты поверки оформить протоколом произвольной формы.

12.2 При положительных результатах поверки рабочего эталона считается пригодным, при отрицательных результатах поверки рабочего эталона считается непригодным к применению.

12.3 Результаты поверки рабочего эталона активности ионов хлора РЭАИ-С1 подтверждаются сведениями о результатах поверки средств измерений, включенными в Федеральный информационный фонд по обеспечению единства измерений. По заявлению владельца рабочего эталона выдается свидетельство о поверке.

12.4 В случае поставки владельцу нескольких флаконов поверенного рабочего эталона с одним заводским номером и с одинаковым сроком годности допускается оформлять одно свидетельство о поверке.

Заместитель начальника НИО-6
по научной работе

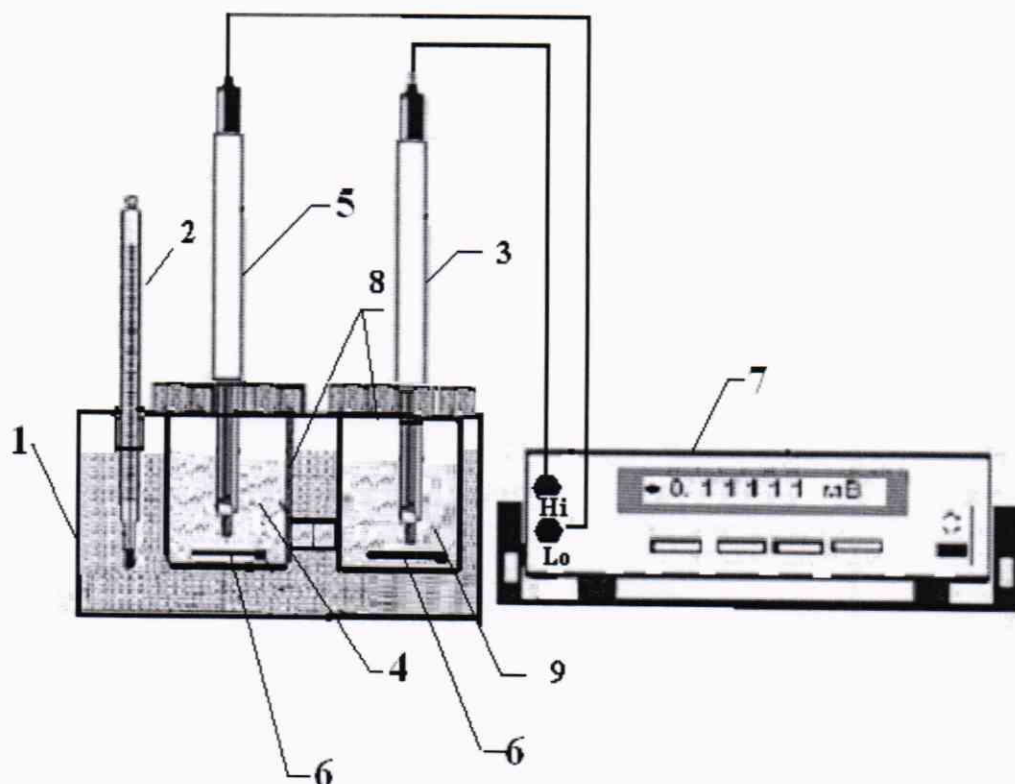
С.В. Прокунин

Заместитель начальника лаборатории 630 НИО-6

Д.А. Венгина

ПРИЛОЖЕНИЕ А
(обязательное)

Схема поверки



1 - термостат, 2 - термометр цифровой малогабаритный, 3 - хлор-селективный электрод № 1 из состава ГЭТ 171-2011; 4 - эталонный моноэлементный раствор из состава ГЭТ 171-2011; 5 - хлор-селективный электрод №2 из состава ГЭТ 171-2011, 6 - мешалки магнитные; 7 - вольтметр из состава ГЭТ-171-2011; 8 - измерительная ячейка; 9 - образец рабочего эталона.