

ОБЩЕСТВО С ОГРАНИЧЕННОЙ ОТВЕТСТВЕННОСТЬЮ
«ТЕХНОЭНЕРГО»
603152, Россия, г. Нижний Новгород, ул. Кемеровская, д. 3, офис 9

СОГЛАСОВАНО



Главный метролог
ФБУ «Нижегородский ЦСМ»

Т.Б. Змачинская

«14» августа 2023 г.

Государственная система обеспечения единства измерений

**СЧЕТЧИКИ ЭЛЕКТРИЧЕСКОЙ ЭНЕРГИИ
МНОГОФУНКЦИОНАЛЬНЫЕ
ПСЧ-4ТМ.06Т**

Методика поверки

ФРДС.411152.008МП

г. Нижний Новгород
2023 г.

Содержание

1	Общие положения.....	3
2	Перечень операций поверки средства измерений	4
3	Требования к условиям проведения поверки.....	5
4	Требования к специалистам, осуществляющим поверку	5
5	Метрологические и технические требования к средствам поверки	5
6	Требования (условия) по обеспечению безопасности проведения поверки	6
7	Внешний осмотр средства измерений	7
8	Подготовка к поверке и опробование средства измерений	7
9	Проверка программного обеспечения (ПО) средства измерений	19
10	Определение метрологических характеристик средства измерений.....	19
11	Подтверждение соответствия средства измерений метрологическим требованиям	31
12	Оформление результатов поверки	31
	Приложение А Схемы подключения счетчика к поверочной установке	32
	Приложение Б Схема подключения счетчиков к компьютеру	36

1 Общие положения

1.1 Настоящая методика составлена с учетом требований Приказов Минпромторга России № 2510 от 31.07.2020, № 2907 от 28.08.2020, МИ 3650-2022, РМГ 51-2002 в соответствии с требованиями ГОСТ 31818.11-2012, ГОСТ 31819.21-2012, ГОСТ 31819.22-2012, ГОСТ 31819.23-2012, ГОСТ 8.584-2004 и устанавливает методику первичной, периодической и внеочередной поверки счётчиков, а также объем, условия поверки и подготовку к ней.

1.2 Выполнение всех требований настоящей методики обеспечивает прослеживаемость поверяемого средства измерений к государственному первичному эталону ГЭТ 153-2019 «Государственный первичный эталон единицы электрической мощности в диапазоне частот от 1 до 2500 Гц» в соответствии с приказом Росстандарта от 23.07.2021 № 1436 «Об утверждении Государственной поверочной схемы для средств измерений электроэнергетических величин в диапазоне частот от 1 до 2500 Гц».

При определении метрологических характеристик по п.п. 10.1-10.5 применяется метод прямых измерений (непосредственного сравнения результата измерения поверяемого счетчика со значением, определенного эталоном).

1.3 Настоящая методика распространяется на счетчики электрической энергии многофункциональные ПСЧ-4ТМ.06Т (далее - счетчики), предназначенные для измерения и многотарифного коммерческого или технического учета активной и реактивной энергии прямого и обратного направления в трехфазных сетях переменного тока.

В модельный ряд счётчиков типа ПСЧ-4ТМ.06Т входят счётчики, отличающиеся номинальным напряжением, номинальным (базовым) током, наличием реле управления нагрузкой, типом подключения (трансформаторное или непосредственное), типами интерфейсов связи и способом установки (внутри или снаружи помещений) и корпусами. Счётчики всех вариантов исполнения имеют идентичные метрологические характеристики, единое конструктивное исполнение частей, определяющих эти характеристики, единое программное обеспечение.

Счетчики внутренней установки имеют отсек для установки сменных дополнительных интерфейсных модулей и обеспечивают их питание напряжением постоянного тока.

1.4 До ввода в эксплуатацию и после ремонта проводят первичную поверку. Первичной поверке подлежит каждый счетчик.

1.5 Периодической поверке подлежат счетчики, находящиеся в эксплуатации или на хранении по истечении интервала между поверками.

1.6 Внеочередную поверку проводят при эксплуатации счетчиков в случае:

- отсутствия подтверждения результатов поверки счётчика в соответствии с действующим на дату ее проведения нормативным правовым актом, принятым в соответствии с законодательством Российской Федерации об обеспечении единства измерений;
- повреждения или отсутствия пломб, обеспечивающих защиту от несанкционированного доступа к узлам настройки (регулировки) счётчика, с вскрытием пломб, предотвращающих доступ к узлам настройки (регулировки) и (или) элементам конструкции счётчика;
- в случае утраты формуляра счётчика;
- ввода в эксплуатацию счётчика после длительного хранения (более одного интервала между поверками);
- при известном или предполагаемом ударном воздействии на счётчик или неудовлетворительной его работе;
- продажи (отправки) потребителю счётчика, не реализованного по истечении срока, равного одному интервалу между поверками.

2 Перечень операций поверки средства измерений

2.1 Для поверки счетчиков должны быть выполнены операции, указанные в таблице 1.

Таблица 1– Операции поверки

Наименование операции	Обязательность выполнения операции поверки при		Номер раздела (пункта) настоящей методики
	первичной поверке	периодической поверке	
Внешний осмотр средства измерений	Да	Да	7
Подготовка к поверке и опробование средства измерений:	Да	Да	8
– проверка электрической прочности изоляции			8.1
– подготовка к поверке			8.2
– опробование счетчика:			8.3.1- 8.3.4
• проверка функционирования устройства индикации и кнопок управления;			8.3.5
• проверка функционирования электронных пломб;			8.3.6
• проверка внутренних логических структур и массивов	8.3.7		
• проверка функционирования встроенного радиомодема			
Проверка программного обеспечения (ПО) счетчика	Да	Да	9
Проверка стартового тока (чувствительности)	Да	Да	10.1
Проверка отсутствия самохода	Да	Да	10.2
Определение основной относительной погрешности измерения активной и реактивной энергии и мощности, вызываемой изменением тока, определение погрешности счетчика с однофазной нагрузкой при симметрии многофазных напряжений, проверка класса точности	Да	Да	10.3
Определение основной относительной погрешности измерения коэффициентов мощности	Да	Да	10.4
Определение основной погрешности измерения параметров сети	Да	Да	10.5
Определение точности хода встроенных часов	Да	Да	10.7

2.2 При первичной и периодической поверке все операции, указанные в таблице 1 обязательны.

Проведение поверки для меньшего числа измеряемых величин или на меньшем числе поддиапазонов измерений невозможно.

2.3 При получении отрицательного результата в процессе выполнения любой из операций поверки счетчик бракуют и его поверку прекращают.

3 Требования к условиям проведения поверки

3.1 Порядок организации и проведения поверки должен соответствовать установленному в «Порядке проведения поверки средств измерений», утвержденному приказом Минпромторга России от 31 июля 2020 г. № 2510.

3.2 При проведении поверки должны соблюдаться условия:

- температура окружающего воздуха, °С (23±2);
- относительная влажность воздуха, % (30 – 80);
- атмосферное давление, мм. рт. ст (630 – 795).

3.3 Перед проведением поверки необходимо изучить документы: ФРДС.411152.008РЭ «Руководство по эксплуатации. Часть 1», ФРДС.411152.008РЭ2 «Руководство по эксплуатации. Часть 3. Дистанционный режим», ФРДС.468369.009РЭ «Терминалы серии Т-1. Руководство по эксплуатации».

3.4 Все средства измерений, применяемые при поверке, должны быть поверены, эталоны - аттестованы.

4 Требования к специалистам, осуществляющим поверку

4.1 К проведению поверки допускают поверителей из числа сотрудников организаций, аккредитованных на право проведения поверки в соответствии с действующим законодательством РФ, изучивших настоящую методику поверки, руководство по эксплуатации на счетчик, эксплуатационную документацию на средства поверки и имеющих стаж работы по данному виду измерений не менее 1 года.

5 Метрологические и технические требования к средствам поверки

5.1 Для проведения поверки должно быть организовано рабочее место, оснащенное средствами поверки в соответствии с таблицей 2.

Таблица 2– Средства поверки

Операции поверки, требующие применение средств поверки	Метрологические и технические требования к средствам поверки, необходимые для проведения поверки	Перечень рекомендуемых средств поверки
п. 8.1 Проверка электрической прочности изоляции	Испытательное напряжение до 10 кВ, погрешность установки напряжения ±5 %. Диапазоны измерений интервалов времени: (0-60) с, погрешность измерения ±0,6 с; (0-60) мин, погрешность измерения ±1,8 с.	Прибор для испытания электрической прочности УПУ-10, рег. № 58589-14. Секундомер электронный Интеграл С-01, рег. № 44154-20
п. 10.1 Определение стартового тока п. 10.2 Определение самохода	Раб. эталон не ниже 2 разряда по ГПС, утвержденной приказом Росстандарта от 23.07.2021 № 1436. Номинальное напряжение 3×(57,7-115)/(100-200), 3×(120-230)/(208-400) В, ток (0,001-100) А. Диапазоны измерений интервалов времени: (0-60) с, погрешность измерения ±0,6 с; (0-60) мин, погрешность измерения ±1,8 с. Напряжение (0-30) В, ток до 50 мА; погрешность индикации ±200 мВ, ±30мА.	Установка поверочная универсальная УППУ-МЭ 3.1, рег. № 29123-05. Секундомер электронный Интеграл С-01, рег. № 44154-20 Источник питания Б5-70, рег. № 11998-01

Продолжение таблицы 2

Операции поверки, требующие применение средств поверки	Метрологические и технические требования к средствам поверки, необходимые для проведения поверки	Перечень рекомендуемых средств поверки
п. 10.3-10.6 Определение метрологических характеристик	Раб. эталон не ниже 2 разряда по ГПС, утвержденной приказом Росстандарта от 23.07.2021 № 1436; Номинальное напряжение $3 \times (57,7-115)/(100-200)$, $3 \times (120-230)/(208-400)$ В, ток (0,001-100) А, погрешность измерения активной/реактивной энергии и мощности $\pm(0,015/0,03)$ %, погрешность измерения тока и напряжения $\pm 0,03$ %	Установка поверочная универсальная УППУ-МЭ 3.1, рег. № 29123-05 Прибор электроизмерительный эталонный многофункциональный Энергомонитор 3.1К, рег. № 35427-07
п. 10.7 Определение точности хода часов	Погрешность измерения периода времязадающего генератора $5 \cdot 10^{-7}$ Напряжение (0-30) В, ток до 50 мА; погрешность индикации ± 200 мВ, ± 30 мА.	Частотомер электронно-счетный ЧЗ-63/1, рег. № 9084-90 Источник питания Б5-70, рег. № 11998-01
п. 8.2-10.7	Операционная система «Windows XP» - «Windows 10» Преобразователь интерфейса USB в RS-485 Скорость передачи данных от 9600 бит/с Устройство сопряжение оптическое Скорость передачи данных от 9600 бит/с	Персональный компьютер. Преобразователь интерфейса USB в RS-485 ПИ-2Т или ТЕ010. Устройство сопряжение оптическое УСО-2Т или ТЕ001. Программное обеспечение «Конфигуратор СЭТ-4ТМ» версия не ниже 19.01.23
Примечание – Допускается использовать при поверке другие утвержденные и аттестованные эталоны единиц величин, средства измерений утвержденного типа и поверенные, удовлетворяющие метрологическим требованиям, указанным в таблице.		

6 Требования (условия) по обеспечению безопасности проведения поверки

6.1 Помещение для проведения поверки должно соответствовать правилам техники безопасности и производственной санитарии.

6.2 При проведении поверки должны быть соблюдены требования «Правил технической эксплуатации электроустановок потребителей» и «Правил техники безопасности при эксплуатации электроустановок потребителей», а так же требования раздела 1 руководства по эксплуатации ФРДС.411152.008РЭ и соответствующих разделов из документации на применяемые средства измерений и испытательное оборудование.

6.3 К работе на поверочной установке следует допускать лиц, прошедших инструктаж по технике безопасности и имеющих удостоверение о проверке знаний, если иное не установлено в эксплуатационных документах на поверочную установку.

7 Внешний осмотр средства измерений

7.1 При внешнем осмотре должно быть установлено соответствие счётчика следующим требованиям:

- внешний вид счётчика соответствует изображению, приведенному в описании типа счетчика;
- лицевая панель счётчика должна быть чистой и иметь четкую маркировку в соответствии с требованиями ГОСТ 31818.11-2012;
- во все резьбовые отверстия токоотводов должны быть ввернуты до упора винты с исправной резьбой;
- на крышке зажимов счётчика должна быть нанесена схема подключения счётчика к электрической сети;
- на табло индикатора счётчика отсутствуют сообщения об ошибках;
- в комплект счётчика должен входить формуляр.

8 Подготовка к поверке и опробование средства измерений

8.1 Проверка электрической прочности изоляции

8.1.1 Перед началом проверки электрической прочности изоляции убедиться, что дополнительный интерфейсный модуль, если он установлен в счетчик, отключен от цепей счетчика.

8.1.2 Проверку электрической прочности изоляции напряжением переменного тока частотой 50 Гц проводить в соответствии с требованиями ГОСТ 31819.22-2012, ГОСТ 31819.21-2012, прикладывая испытательные напряжения на контакты колодки счетчиков:

- трансформаторного включения внутренней установки (ПСЧ-4ТМ.04Т.01, ПСЧ-4ТМ.04Т.03, ПСЧ-4ТМ.04Т.05, ПСЧ-4ТМ.04Т.07) в соответствии с таблицей 3;
- непосредственного включения внутренней установки (ПСЧ-4ТМ.04Т.20, ПСЧ-4ТМ.04Т.21) в соответствии с таблицей 4;
- непосредственного включения наружной установки (ПСЧ-4ТМ.04Т.40 - ПСЧ-4ТМ.04Т.43) в соответствии с таблицей 5;
- трансформаторного включения установки на DIN-рейку (ПСЧ-4ТМ.04Т.60 - ПСЧ-4ТМ.04Т.63) в соответствии с таблицей 6;
- непосредственного включения установки на DIN-рейку (ПСЧ-4ТМ.04Т.64) в соответствии с таблицей 7.

Таблица 3 – Номера контактов счетчика трансформаторного включения внутренней установки, между которыми проводят проверку электрической прочности изоляции

Номера контактов, между которыми прикладывается испытательное напряжение	Величина испытательного напряжения	
1–10	«Земля», 11–20	4 кВ
1	«Земля», 2, 4–20	2 кВ
4	«Земля», 1–3, 5, 7–20	2 кВ
7	«Земля», 1–6, 8, 10–20	2 кВ
11, 12	«Земля», 1–10, 13–20	2 кВ
13, 14	«Земля», 1–12, 15–20	2 кВ
15 - 18 ¹⁾	«Земля», 1–14, 19,20	2 кВ
19, 20	«Земля», 1–18	2 кВ

¹⁾ Испытание проводить без дополнительного интерфейсного модуля.

Примечание - «Землей» является проводящая пленка из фольги, охватывающая счетчик и присоединенная к плоской проводящей поверхности, на которой установлен цоколь счетчика.

Таблица 4 – Номера контактов счетчика непосредственного включения внутренней установки, между которыми проводят проверку электрической прочности изоляции

Номера контактов, между которыми прикладывается испытательное напряжение		Величина испытательного напряжения
1–10	«Земля», 11–20	4 кВ
11, 12	«Земля», 1–10, 13–20	2 кВ
13, 14	«Земля», 1–12, 15–20	2 кВ
15-20 ¹⁾	«Земля», 1–14	2 кВ

¹⁾ Испытание проводить без дополнительного интерфейсного модуля.

Таблица 5 – Номера контактов счетчика наружной установки (ПСЧ-4ТМ.04Т.40 - ПСЧ-4ТМ.04Т.43) между которыми проводят проверку электрической прочности изоляции

Номера контактов, между которыми прикладывается испытательное напряжение		Величина испытательного напряжения
1–12	«Земля», 13–15	4 кВ

Таблица 6 – Номера контактов счетчика трансформаторного включения для установки на DIN-рейку (ПСЧ-4ТМ.04Т.60- ПСЧ-4ТМ.04Т.63) между которыми проводят проверку электрической прочности изоляции

Номера контактов, между которыми прикладывается испытательное напряжение		Величина испытательного напряжения
1–10	«Земля», 11–18	4 кВ
1	«Земля», 2, 4–18	2 кВ
4	«Земля», 1–3, 5, 7–18	2 кВ
7	«Земля», 1–6, 8, 10–18	2 кВ
11, 12	«Земля», 1–10, 13–18	2 кВ
13, 14	«Земля», 1–12, 15-18	2 кВ
15,16	«Земля», 1–14, 17, 18	2 кВ
17, 18	«Земля», 1–16	2 кВ

Таблица 7– Номера контактов счетчика непосредственного включения для установки на DIN-рейку (ПСЧ-4ТМ.04Т.64), между которыми проводят проверку электрической прочности изоляции

Номера контактов, между которыми прикладывается испытательное напряжение		Величина испытательного напряжения
1–10	«Земля», 11–16	4 кВ
11, 12	«Земля», 1–10, 13–16	2 кВ
13, 14	«Земля», 1–12, 15,16	2 кВ
15, 16	«Земля», 1–14	2 кВ

Примечание к таблицам 3 -7 - «Землей» является проводящая пленка из фольги, охватывающая счетчик и присоединенная к плоской проводящей поверхности, на которой установлен цоколь счетчика.

8.1.3 Мощность источника 50 Гц испытательного напряжения должна быть не менее 500 В·А. Увеличивать напряжение в ходе испытания следует плавно, начиная со 100 В и далее равномерно или ступенями, не превышающими 10 % установленного напряжения, в течение от 5 до 10 с до 2 кВ или 4 кВ. При достижении испытательного напряжения, счетчик выдержи-

вают под его воздействием в течение 1 мин, контролируя отсутствие искрения, пробивного разряда или пробоя. Затем испытательное напряжение плавно уменьшают.

Результаты поверки считают положительными, если не произошло пробоя изоляции и ни один импульс не вызвал образования дуги. Появление коронного разряда или шума не является признаком неудовлетворительных результатов испытаний.

8.2 Подготовка к поверке

8.2.1 Средства поверки, которые подлежат заземлению, должны быть надежно заземлены. Подсоединение зажимов защитного заземления к контуру заземления должно производиться ранее других соединений, а отсоединение – после всех отключений.

8.2.2 Подключить средства поверки к сети переменного тока, включить и дать им прогреться в течение времени, указанного в эксплуатационной документации на них.

8.2.3 Если в счетчик установлен дополнительный интерфейсный модуль, то его следует отключить от цепей счетчика и подключить обратно по окончании поверки.

8.2.4 Для определения погрешностей измерения активной и реактивной энергии и мощности прямого и обратного направления, частоты, напряжения и тока:

- счетчик внутренней установки и счетчик для установки на DIN-рейку должны подключаться к установке проверочной универсальной УППУ-МЭ 3.1 (далее - поверочная установка) по схеме, приведенной на рисунке А.1 приложения А, испытательные выходы счетчика должны подключаться по схеме, приведенной на рисунке А.3 приложения А;

- счетчик наружной установки должен подключаться к установке проверочной универсальной УППУ-МЭ 3.1 (далее - поверочная установка) по схеме, приведенной на рисунке А.2 приложения А, испытательные выходы счетчика должны подключаться по схеме, приведенной на рисунке А.3 приложения А.

Назначение и расположение контактов интерфейсов RS-485, испытательных выходов счетчика приведены на рисунках А.4, А.5, А.6 приложения А.

8.2.5 Поверка должна проводиться с применением компьютера и программного обеспечения «Конфигуратор СЭТ-4ТМ».

Подключение счетчика к компьютеру для работы через интерфейсы RS-485 должно производиться по схеме, приведенной на рисунках Б.1, Б.2 приложения Б.

Подключение счетчика к компьютеру для работы через оптопорт должно производиться по схеме, приведенной на рисунке Б.3 приложения Б.

8.2.6 Подготовка к работе компьютера, программы «Конфигуратор СЭТ-4ТМ» и установка связи со счетчиком

8.2.6.1 Включить питание компьютера и дождаться загрузки операционной системы.

8.2.6.2 Установить на компьютере программное обеспечение «Конфигуратор СЭТ-4ТМ», если оно не было установлено ранее, из дистрибутивного пакета, поставляемого предприятием-изготовителем счетчиков. Порядок установки программы «Конфигуратора СЭТ-4ТМ» на компьютере пользователя описан в файле, входящем в состав поставляемого программного обеспечения конфигуратора. После установки программы следует пользоваться загрузочным модулем программы «Конфигуратор СЭТ-4ТМ» той версии, которая указана в таблице 2 или более поздней.

8.2.6.3 Вызвать программу «Конфигуратор СЭТ-4ТМ». При этом на экране должна появиться генеральная форма программы, приведенная на рисунке 1, содержащая панель инструментов, меню режимов и рабочий стол для вызова подчиненных форм из меню режимов.

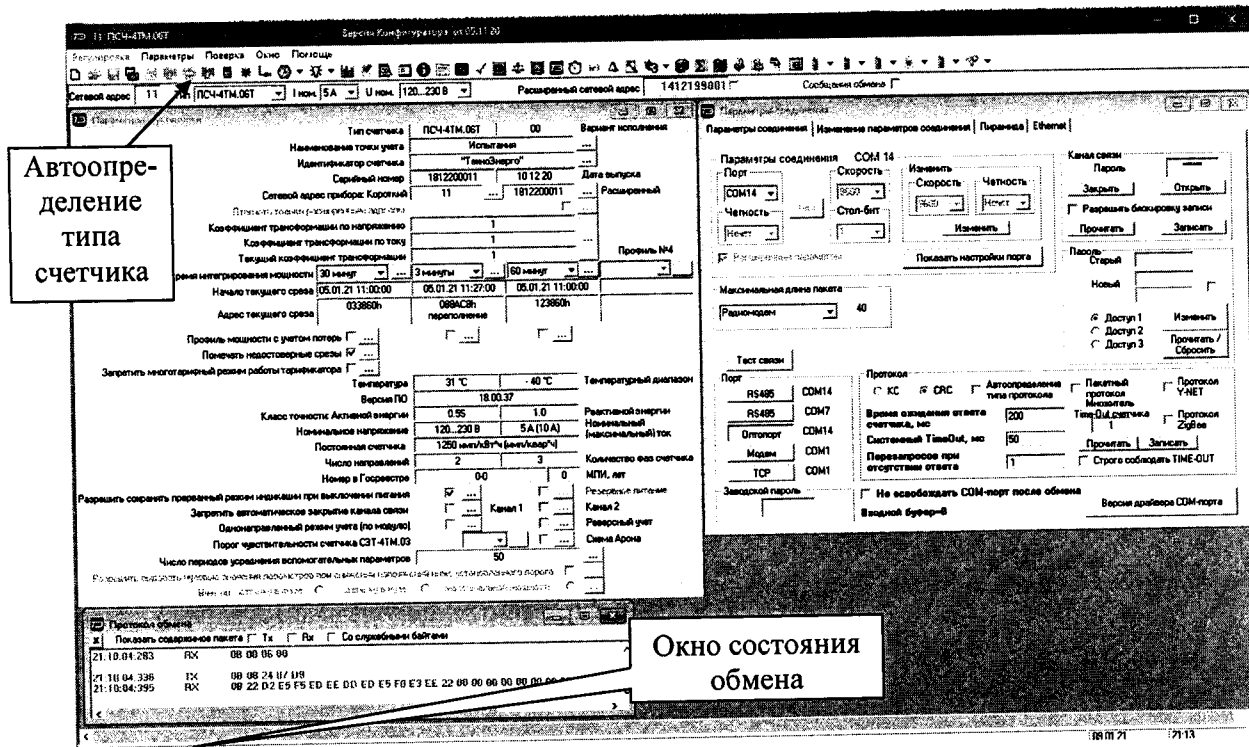


Рисунок 1 - Генеральная форма программы «Конфигуратор СЭТ-4ТМ» с открытыми подчиненными формами «Параметры соединения», «Параметры и установки», «Протокол обмена»

8.2.6.4 Посредством формы «Параметры соединения» настроить коммуникационные параметры конфигуратора для работы через оптопорт, для чего:

- нажать кнопку «Оптопорт»;
- в окне «Порт» установить номер COM-порта компьютера (COM1-COM255) к которому подключено устройство сопряжения оптическое УСО-2Т;
- снять флаги «Автоопределение типа протокола», «Пакетный протокол», «Протокол Y-NET»;
- установить флаг «CRC»;
- в окне «Время ожидания ответа счетчика» ввести 200 мс и нажать Enter;
- в окне «Системный TimeOut» ввести 50 мс и нажать Enter;
- в окне «Перезапросов при отсутствии ответа» установить 1.

8.2.6.5 Проверить связь со счетчиком через оптопорт. Для чего:

- подключить головку устройства сопряжения оптического к оптопорту проверяемого счетчика;
- снять флаг «Расширенный сетевой адрес» на генеральной форме программы, если он установлен;
- в окне «Сетевой адрес» генеральной формы программы установить адрес «0» (общий адрес);
- нажать кнопку «Автоопределение типа счетчика» на панели инструментов генеральной формы программы;
- убедиться, что появилась форма «Параметры и установки», заполненная данными, прочитанными из счетчика, а в информационном окне генеральной формы (левый нижний угол экрана) появилось сообщение «Чтение параметров закончено» (рисунок 1);

– прочитать короткий индивидуальный адрес счетчика из окна «Сетевой адрес прибора: Короткий» формы «Параметры и установки» и вписать его в окно «Сетевой адрес» генеральной формы программы;

– убедиться, что в окнах генеральной формы «Тип счетчика», «Iном», «Uном» установились правильные значения для проверяемого счетчика.

8.2.6.6 Проверить настройки интерфейса RS-485 счетчика чтением параметров настройки через оптопорт. Для чего:

– открыть вкладку «Изменение параметров соединения» формы «Параметры соединения» (рисунок 2);

– последовательно нажать кнопку «Прочитать» в группе элементов «Канал 1» и «Канал 2»;

– убедиться, что в информационном окне генеральной формы программы (левый нижний угол экрана) появилось сообщение «Обмен успешно завершен», а в окнах вкладки «Скорость», «Четность» отображаются прочитанные значения «9600» и «Нечет» соответственно;

– если это не так, то запомнить настройки RS-485, установленные потребителем на стадии эксплуатации, чтобы их вернуть по окончании поверки счетчика;

– в окне «Скорость» установить значение «9600» из списка окна, в окне «Четность» установить значение «Нечет» и нажать кнопку «Изменить»;

– убедиться, что в информационном окне генеральной формы (левый нижний угол экрана) появилось сообщение «Обмен успешно завершен», свидетельствующее о том, что интерфейс RS-485 счетчика настроен на скорость обмена 9600 бит/с с битом контроля нечетности.

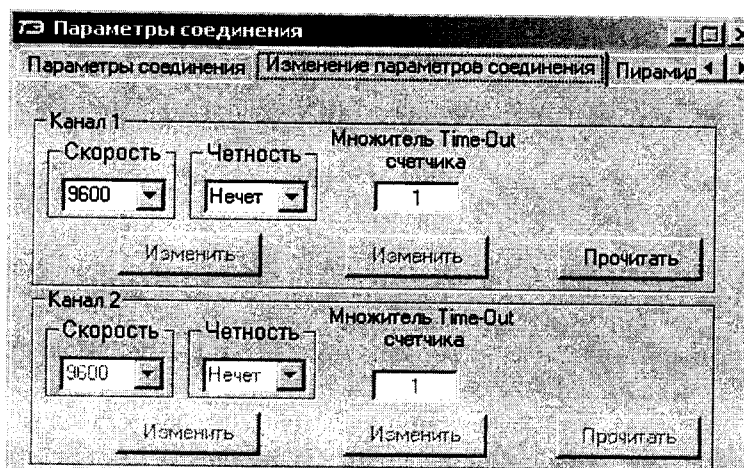


Рисунок 2 – Форма «Параметры соединения», вкладка «Изменение параметров соединения»

8.2.6.7 Проверить связь со счетчиком через первый интерфейс RS-485. Для чего:

– подключить счетчик к компьютеру по схеме, приведенной на рисунке Б.1 приложения Б;

– нажать одну из кнопок «RS485» на форме «Параметры соединения»;

– в окне «Порт» установить номер COM-порта компьютера (COM1-COM255), к которому подключен преобразователь интерфейса ПИ-2Т;

– в окне «Скорость» установить «9600»;

– в окне «Четность» установить «Нечет»;

– в окне «Стоп-бит» установить «1»;

– в окне «Время ожидания ответа счетчика» установить 200 мс;

– в окне «Системный TimeOut» установить 50 мс;

– нажать кнопку «Автоопределение типа счетчика» на панели инструментов генеральной формы программы;

– убедиться, что появилась форма «Параметры и установки», заполненная данными, прочитанными из счетчика по первому интерфейсу RS-485, а в информационном окне генеральной формы (левый нижний угол экрана) появилось сообщение «Чтение параметров закончено» (рисунок 1);

– в окне формы «Автоопределение типа счетчика», снять флаг «Однонаправленный режим учета по модулю», если он установлен. Восстановить флаг по окончании поверки.

8.2.6.8 Проверить связь со счетчиком через второй интерфейс RS-485 (для счетчиков трансформаторного включения). Для чего нажать вторую кнопку «RS485» на форме «Параметры соединения» и повторить действия, описанные в п. 8.2.6.7.

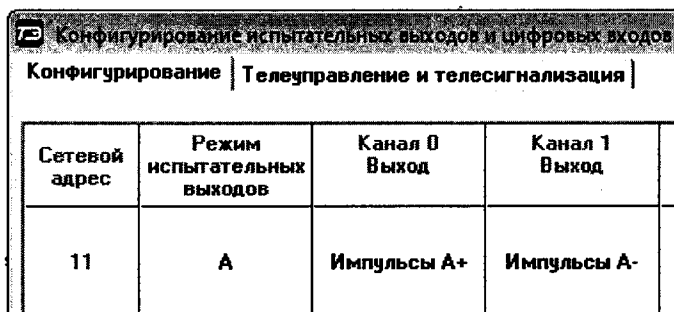
8.2.7 Конфигурирование испытательных выходов

8.2.7.1 Перед началом внеочередной и периодической поверки с помощью программы «Конфигуратор СЭТ-4ТМ», формы «Конфигурирование испытательных выходов и цифровых входов» прочитать и запомнить конфигурацию выходов, установленную потребителем на стадии эксплуатации, чтобы вернуть по окончании поверки счетчика.

8.2.7.2 Для работы испытательных выходов в основном режиме А и поверочном режиме В с возможностью переключения режимов, необходимо произвести конфигурирование испытательных выходов с помощью программы «Конфигуратор СЭТ-4ТМ», формы «Конфигурирование испытательных выходов»:

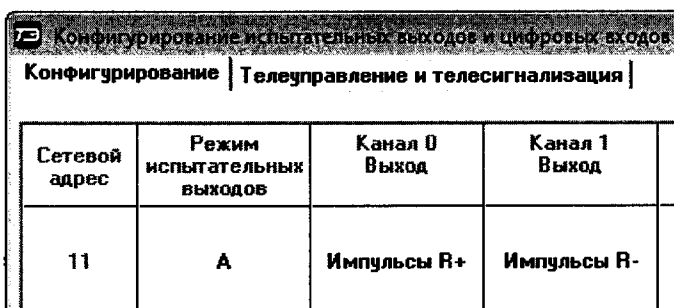
– как показано на рисунке 3 для определения погрешности измерения активной энергии прямого и обратного направления;

– как показано на рисунке 4 для определения погрешности измерения реактивной энергии прямого и обратного направления.



Сетевой адрес	Режим испытательных выходов	Канал 0 Выход	Канал 1 Выход
11	А	Импульсы А+	Импульсы А-

Рисунок 3 - Конфигурирование испытательных выходов для определения погрешности измерения активной энергии прямого и обратного направления



Сетевой адрес	Режим испытательных выходов	Канал 0 Выход	Канал 1 Выход
11	А	Импульсы R+	Импульсы R-

Рисунок 4 - Конфигурирование испытательных выходов для определения погрешности измерения реактивной энергии прямого и обратного направления

8.2.7.3 Переключение из основного режима телеметрии (А) в поверочный режим телеметрии (В) должно производиться при конфигурировании режима испытательных выходов.

8.2.8 Перед началом поверки установить внутреннее время счетчика, посредством программы «Конфигуратор СЭТ-4ТМ», формы «Время»\«Установка и коррекция». При этом время компьютера должно быть синхронизировано с сервером времени в интернете или установлено по любому другому источнику точного времени.

8.2.9 Поверку проводить при установленных единичных коэффициентах трансформации по напряжению и току и снятых флагах «Однонаправленный режим (учета по модулю)» и «Схема Арона».

8.3 Опробование счетчика

8.3.1 Перед началом поверки, посредством формы configurатора «Управление режимами индикации», вкладки «Маски» прочитать и запомнить установленные маски режимов индикации, чтобы их восстановить по окончании поверки. Размаскировать все режимы индикации, сняв все маски по кнопке «Выбрать все» и записать в счётчик по кнопке «Передать в прибор».

8.3.2 Проверка функционирования устройства индикации и кнопок управления счётчика внутренней установки и установки на DIN-рейку с индикатором 1 типа.

8.3.2.1 Подать на параллельные цепи счетчика номинальное напряжение и убедиться, что в течение 1,5 с, включаются все элементы индикации: курсоры, пиктограммы и все сегменты цифровых индикаторов. Если времени анализа оказалось недостаточным, то включить тест устройства индикации, для чего:

- открыть форму configurатора «Управление режимами индикации»;
- нажать кнопку «Тест УИ», расположенную на поле формы.

При этом включаются все элементы индикации табло ЖКИ на время 5 с. Еще раз убедиться, что включаются все элементы индикации.

8.3.2.2 Через 1,5 с счетчик переходит в режим индикации текущих измерений, а именно активной энергии. Убедиться, что на индикаторе отображается номер текущего тарифа, величина накопленной энергии от сброса по текущему тарифу, размерности «кВт ч» и текущего направления энергии.

Если нарушена последовательность подключения фазных напряжений к счетчику, то на индикаторе будет отображаться сообщение «E-51».

8.3.2.3 Перед проверкой режимов индикации необходимо убедиться, что все режимы индикации основных параметров размаскированы. В противном случае нужно размаскировать все режимы посредством формы configurатора «Управление режимами индикации», вкладки «Маски» из меню «Параметры».

8.3.2.4 Нажать кнопку РЕЖИМ ИНД (короткое нажатие, менее одной секунды) для перевода счетчика в режим индикации основных параметров. Каждое последующее короткое нажатие кнопки РЕЖИМ ИНД вызывает переход к индикации следующего основного параметра:

- учтенная активная и реактивная энергия прямого и обратного направления по каждому тарифу и сумме тарифов;
- значение потребленной электрической энергии на конец последнего программируемого расчетного периода суммарно и по тарифным зонам.

8.3.2.5 Нажать кнопку РЕЖИМ ИНД и удерживать ее в нажатом состоянии (более 1 с) до появления индикации вспомогательных параметров. В трех старших разрядах отображается тип параметра измерения. Перечень индицируемых вспомогательных параметров показан в руководстве по эксплуатации.

8.3.2.6 Перейти в режим индикации технологических параметров по сверхдлинному нажатию кнопки управления РЕЖИМ ИНД (более 5 секунд) и убедиться, что по каждому короткому нажатию кнопки производится смена индикации в следующей последовательности (по кольцу):

- версия внутреннего программного обеспечения (ПО) с индикацией в двух старших разрядах табло символов «по» 1800.хх;
- контрольная сумма метрологически значимой части ПО с индикацией в трех старших разрядах табло символов «сгс» 884Е;
- загруженность процессора «EFF» с размерностью (не индицируется) %;
- свободная память «FhP» размерностью (не индицируется) %;
- сетевой адрес «СА» короткий без размерности.

Результаты поверки считаются положительными, если на индикаторе отображается информация и режимы индикации управляются кнопкой управления, как описано в п. 8.3.2

8.3.3 Проверка функционирования устройства индикации и кнопок управления счётчика внутренней установки и установки на DIN-рейку с индикатором 2 типа

8.3.3.1 При проверке функционирования кнопок управления режимами индикации следует иметь в виду, что если подсветка индикатора счётчика или терминала погашена, то любое нажатие кнопки управления приводит к включению подсветки индикатора без изменения текущего режима.

8.3.3.2 Подать на параллельные цепи счетчика номинальное напряжение и убедиться, что в течение 1,5 с, включаются все элементы индикации: курсоры, пиктограммы и все сегменты цифровых индикаторов. Если время для проверки недостаточно, то включить тест устройства индикации (п. 8.3.2.1). Если нарушена последовательность подключения фазных напряжений к счетчику, то на индикаторе будет отображаться сообщение «E-51».

8.3.3.3 Нажать кнопку НОМЕР ТАРИФА и удерживать ее в нажатом состоянии (более 1 секунды) для перевода счетчика в режим индикации текущих измерений, а именно текущей активной энергии.

8.3.3.4 Убедиться, что на индикаторе отображается номер текущего тарифа, пиктограмм «ТАРИФ» курсор вида энергии А+ или А- (в зависимости от текущего направления), соответствующий OBIS-код, величина накопленной энергии от сброса по текущему тарифу, пиктограмма размерности «кВт ч» и пиктограммы наличия фазных напряжений «ФАЗА 1», «ФАЗА 2», «ФАЗА 3».

8.3.3.5 Нажать кнопку РЕЖИМ ИНД (короткое нажатие менее 1 секунды) для перевода счетчика в режим индикации основных параметров. В этом режиме отображаются с соответствующими кодами OBIS основные параметры. Перебор параметров по короткому нажатию кнопки РЕЖИМ ИНД. Кнопкой ВИД ЭНЕРГИИ (короткое нажатие менее 1 секунды) производится перебор видов энергии. Кнопкой НОМЕР ТАРИФА (короткое нажатие менее 1 секунды) производится изменение номера тарифа. В счетчике внутренней установки кнопкой ВОЗВРАТ (короткое нажатие менее 1 секунды) производится перебор номеров тарифов в обратном порядке.

8.3.3.6 Нажать одновременно кнопки РЕЖИМ ИНД и ВИД ЭНЕРГИИ и удерживать их в нажатом состоянии (более 1 с) для перевода счетчика в режим индикации технологических параметров. В этом режиме отображаются параметры, перечисленные в п. 8.3.2.6

Результат поверки считается положительным, если функционируют кнопки управления, на табло ЖКИ отображается информация без искажения символов и отсутствуют сообщения об ошибках.

8.3.4 Проверка функционирования устройства индикации и кнопки управления счётчика наружной установки

8.3.4.1 Счётчик наружной установки не имеет собственного ЖК индикатора, и визуализация данных измерений счётчика производится через удаленный терминал T-1.02MT, T-1.02MT/1, подключаемый к счётчику по радиоканалу через встроенный радиомодем. Терминал входит в комплект поставки счётчика наружной установки, имеет индикатор и три кнопки управления режимами индикации.

8.3.4.2 Проверку функционирования проводить по методике, изложенной в п. 8.3.3 также, как и для счётчика внутренней установки. При этом считывание информации должно производиться с индикатора терминала, а управление режимами индикации производиться кнопками управления терминала.

Результат поверки считается положительным, если функционируют кнопки управления, на табло ЖКИ отображается информация без искажения символов и отсутствуют сообщения об ошибках.

8.3.5 Проверка функционирования электронных пломб

8.3.5.1 Для проверки функционирования электронных пломб открыть форму конфигуратора «Журналы событий» из меню «Параметры»\«Время».

8.3.5.2 Проверить функционирование электронной пломбы крышки зажимов, для чего:

- закрыть крышку зажимов;
- включить счётчик;
- прочитать и запомнить содержимое верхней строки журнала «Открытие/закрытие защитной крышки зажимов», которая должна содержать штамп времени открытия и штамп времени закрытия крышки;

- выключить счётчик;
- открыть и, через (4-5) секунд, закрыть крышку зажимов в выключенном состоянии счётчика;

- включить счётчик и прочитать верхнюю строку журнала «Открытие/закрытие защитной крышки зажимов»;

- убедиться, что в верхней строке журнала зафиксировалось время открытия/закрытия крышки зажимов в выключенном состоянии счётчика.

8.3.5.3 Проверить функционирование электронной пломбы крышки счётчика, аналогично описанному в п. 8.3.5.2, с той лишь разницей, что открывать/закрывать следует крышку счётчика после снятия крепежных винтов, а читать записи журнала «Вскрытия счётчика».

8.3.5.4 У счётчика для установки на DIN-рейку проверить функционирование электронной пломбы крышки батарейного отсека счётчика, аналогично описанному в п. 8.3.5.2, с той лишь разницей, что открывать/закрывать следует крышку батарейного отсека после снятия крепежных винтов, а читать записи журнала «Открытие/закрытие защитной крышки батарейного отсека».

Результаты поверки считают положительными, если формируются записи в журналах «Открытие/закрытие защитной крышки зажимов», «Вскрытия счётчика» «Открытие/закрытие защитной крышки батарейного отсека» при открытии/закрытии соответствующих крышек.

8.3.6 Проверка внутренних логических структур и массивов

8.3.6.1 Проверку внутренних логических структур счетчика, а также проверку функционирования интерфейса связи RS-485 и оптического порта, проводить с применением компьютера и программного обеспечения «Конфигуратор СЭТ-4ТМ».

8.3.6.2 Подготовить к работе компьютеры и «Конфигуратор СЭТ-4ТМ» в соответствии с требованиями п.п. 8.2.5, 8.2.6 настоящей методики.

8.3.6.3 Подключить счетчик к поверочной установке, установить номинальное напряжение и отключить ток.

8.3.6.4 Открыть форму «Проверка функционирования по п. 1.2.20 ТУ» из меню «Проверка», установить все флажки и нажать кнопку «Прочитать из прибора» на панели инструментов генеральной формы программы «Конфигуратор СЭТ-4ТМ».

8.3.6.5 Программа производит последовательную проверку операций считывания параметров и данных и проверку внутренних логических структур и массивов. Последовательность операций проверки и ее результаты отображаются в строках информационного окна формы. По окончании проверки выдается результат в строке «Соответствие требованиям п. 1.2.20 ТУ» в виде сообщений «ДА» или «НЕТ» с предложением сохранения протокола проверки в базе данных конфигуратора.

8.3.6.6 Если при внеочередной или периодической проверке общий результат проверки отрицательный, то необходимо просмотреть все строки таблицы проверки параметров, имеющие заключение «НЕТ». Контекстная подсказка по несоответствию параметра может быть получена путем наведения указателя манипулятора «мышь» на сообщение «НЕТ». Если несоответствие связано с параметром, измененным пользователем на стадии эксплуатации, то его необходимо запомнить, установить в соответствии с требованиями контекстной подсказки (параметры по умолчанию завода-изготовителя) и повторить проверку по п. 8.3.6. По окончании проверки параметр должен быть восстановлен.

8.3.6.7 Для сохранения протокола проверки в базе данных конфигуратора необходимо создать базу данных, если она не создана, и присвоить ей имя. Для создания базы данных нажать кнопку «Создать чистую базу данных» на форме «База данных» из меню «Параметры». Внешний вид формы базы данных приведен на рисунке. 5.

8.3.6.8 При утвердительном ответе на предложение сохранения протокола в базе данных конфигуратор запрашивает путь к базе с выдачей формы обзора файлов компьютера. После выбора файла требуемой базы данных в форме обзора, конфигуратор записывает протокол в указанную базу.

8.3.6.9 Для просмотра, сохраненного в базе протокола, нужно в окне счетчиков выделить требуемый счетчик (нажатием левой кнопки манипулятора «мышь») и нажать кнопку «Проверка по ТУ» на поле формы. При этом в окне параметров будет выведен список сохраненных протоколов по выбранному счетчику с указанием даты проверки. Выделить требуемый протокол в окне параметров (нажатием левой кнопки манипулятора «мышь») и нажать кнопку «Открыть измерение» на поле формы. При этом формируется файл протокола в формате Word с возможностью просмотра, сохранения в файле под указанным именем или получения твердой копии на бумаге.

Результаты проверки считают положительными, если по окончании проверки в строке «Соответствие требованиям п. 1.2.20 ТУ» выдается сообщение «Да» и отсутствуют ошибки обмена в окне «Состояние обмена».

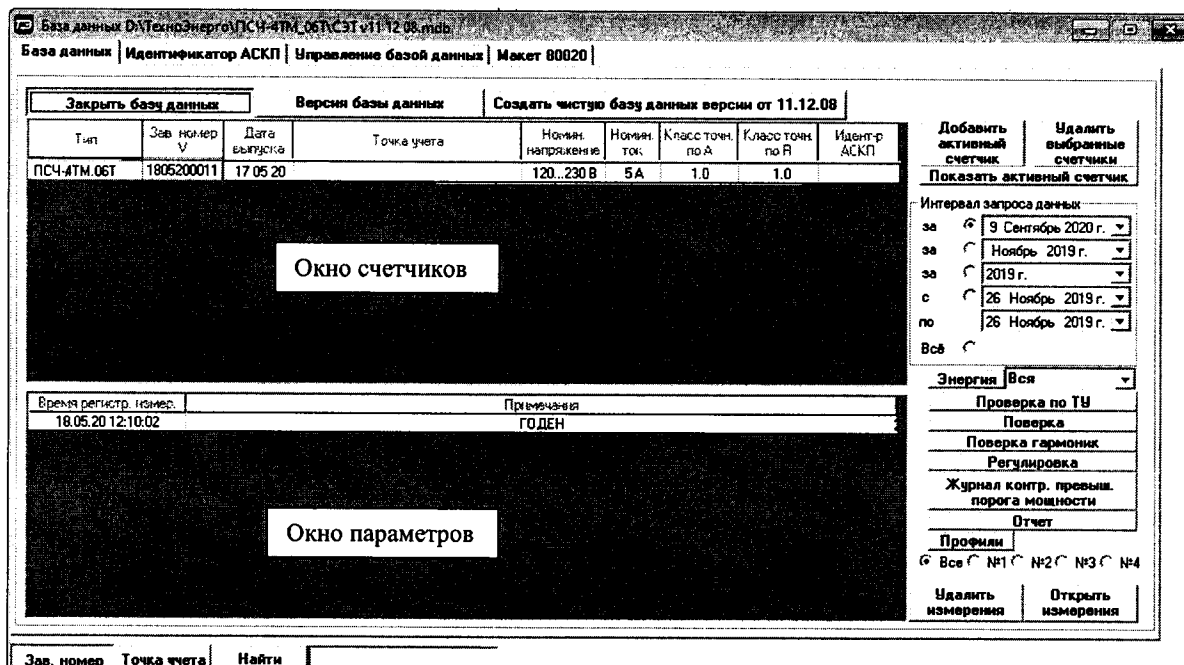


Рисунок 5 – Формы «База данных»

8.3.7 Проверка функционирования встроенного радиомодема

8.3.7.1 Этот пункт не выполняется, если проверяемый счётчик не имеет встроенного радиомодема.

8.3.7.2 Проверку функционирования встроенного радиомодема следует проводить с применением терминала T-1.02MT или T-1.02MT/1, входящего в состав комплекта счётчиков наружной установки.

8.3.7.3 Подготовить терминал к работе, для чего записать в его параметры конфигурации адрес радиомодема счётчика, равный серийному номеру счётчика, указанному на шкале счётчика.

8.3.7.4 Подключить терминал к компьютеру через оптопорт и настроить конфигуратор для работы через оптопорт, как описано в п. 8.2.6.4.

8.3.7.5 Открыть форму «Радиомодем» из меню «Параметры», вид которой приведен на рисунке 6.

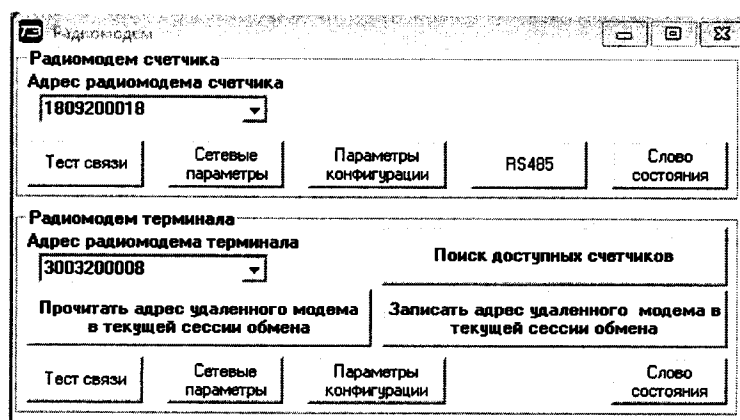


Рисунок 6 – Форма «Радиомодем»

8.3.7.6 В окно формы «Адрес радиомодема терминала» ввести серийный номер терминала, указанный на его шкале, или адрес 0000000000 (10 нулей). Ввод серийного номера завершить нажатием кнопки «Enter».

8.3.7.7 Проверить связь с терминалом через оптопорт, для чего нажать кнопку «Тест связи» в группе элементов «Радиомодем терминала» и убедиться, что в окне сообщений конфигуратора (левый нижний угол экрана) появилось сообщение «Обмен успешно завершен».

8.3.7.8 Вызвать форму «Параметры конфигурации радиомодема терминала», нажатием кнопки «Параметры конфигурации» в группе «Радиомодем терминала», вид формы приведен на рисунке 7. Прочитать конфигурационные параметры радиомодема терминала по кнопке «Прочитать все».

8.3.7.9 В окно «Адрес модема счётчика» ввести серийный номер проверяемого счётчика и записать его в терминал, по кнопке, расположенной справа от окна. На рисунке 7 это 1809200018. Убедиться, что в окне сообщений конфигуратора (левый нижний угол экрана) появилось сообщение «Обмен успешно завершен». После успешной записи нажать кнопку «Записать адрес удаленного модема в текущей сессии обмена».

8.3.7.10 Убедиться, что на табло терминала индицируется один из режимов индикации проверяемого счётчика и отсутствуют сообщения об ошибках в виде сообщений: «Err 00», «Err 01».

Заводские установки		Наименование объекта	
Серийный номер	3003200008	ОМПИС испытания	
Дата выпуска	03 03 20		
Тип	Встроенный в T1.02MT		
Версия ПО	30.02.03		

Параметры пользователя			
Адрес модема счетчика	1809200018	Период индикации, с	1
Время ожидания ответа счетчика, мс	300	Время перехода в неактивный режим, с	120
Число повторений запроса	2		

Прочитать все

Чтение успешно

Доступ к радиомодему терминала		Изменение пароля	
<input checked="" type="checkbox"/> Пароль	222222	<input type="checkbox"/> Пароль	
<input checked="" type="checkbox"/> Запомнить пароль	Закрывать	Прочитать пароль	

Рисунок 7 – Форма «Радиомодем терминала»

8.3.7.11 Вызвать форму «Параметры конфигурации радиомодема счётчика», нажатием кнопки «Параметры конфигурации» в группе «Радиомодем счётчика», вид формы приведен на рисунке 8. Прочитать конфигурационные параметры радиомодема счётчика по кнопке «Прочитать все». В окно «Адрес модема терминала» ввести серийный номер терминала и записать его в счётчик, по кнопке, расположенной справа от окна. На рисунке 8 это 3003200008. Убедиться, что в окне сообщений конфигуратора (левый нижний угол экрана) появилось сообщение «Обмен успешно завершен».

8.3.7.12 Нажать кнопку управления режимами индикации терминала и убедиться, что режим индикации счётчика изменяется и отображается на табло терминала.

Параметры конфигурации радиомодема счетчика

Заводские установки

Серийный номер: 1809200018
Дата выпуска: 21 09 20
Тип: Встроенный в счетчик
Версия ПО: 30.00.18

Наименование объекта

ОМПМ испытания

Параметры пользователя

Зарезервировать канал для удаленного терминала: ...
Адрес модема терминала: 3003200008 ...
Время удержания соединения при отсутствии трафика, с: 10 ...
Максимальное число соединений: 3 ...
Время ожидания запроса на соединение, мс: 100 ...
Пароль доступа к счетчику: 000000 ...

Прочитать все
Чтение успешно

Доступ к радиомодему счетчика

Пароль: 222222 ...
 Запоминать пароль: Закрыть

Изменение пароля

Пароль: ...
Прочитать пароль

Рисунок 8 – Форма «Радиомодем терминала»

Результаты поверки считают положительными, если радиомодем устанавливает соединение с терминалом, на табло терминала отображаются индицируемые параметры счётчика и производится изменение режимов индикации счётчика по нажатию кнопки терминала.

9 Проверка программного обеспечения (ПО) средства измерений

9.1 Проверку идентификационных характеристик программного обеспечения (ПО) счётчика проводят в процессе проверки функционирования устройства индикации, описанной в п. 8.3.3.6. При этом на экране ЖКИ должно отсутствовать сообщение об ошибке E-42 «Ошибка контрольной суммы метрологически значимой части ПО».

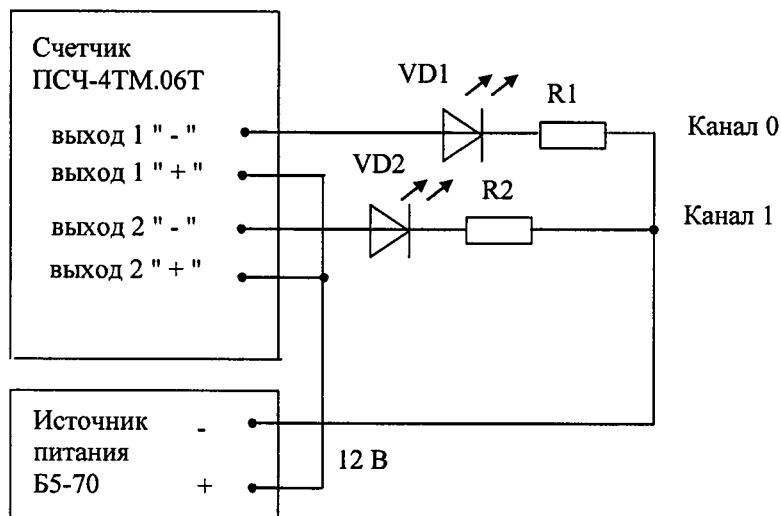
Результаты поверки считаются положительными, если версия ПО счетчиков 1800.XX и контрольная сумма метрологически значимой части ПО 884E, а на ЖКИ отсутствует сообщение об ошибке E-42.

10 Определение метрологических характеристик средства измерений

10.1 Проверка стартового тока (чувствительности)

10.1.1 Проверку стартового тока проводить для прямого и обратного направления активной и реактивной энергии при номинальных фазных напряжениях, приведенных в таблице 8, токе в каждой последовательной цепи равном $0,001I_{ном}$ ($0,004I_6$ для счетчиков непосредственного включения) и коэффициенте мощности равном единице при симметричной нагрузке.

10.1.2 Испытательные выходы счетчиков должны быть сконфигурированы для работы в режиме поверки В, как описано в п. 8.2.7. К испытательным выходам счетчиков должны быть подключены светодиодные индикаторы по схеме (нумерация контактов согласно рисункам А.4 - А.6, приведенной на рисунке 9).



VD1, VD2 – Индикаторы единичные АЛ307БМ
R1, R2- Резисторы С2-33Н-0,25-1 кОм ±5 %

Рисунок 9 - Схема подключения счетчика для проверки начального запуска и самохода

Результаты поверки считают положительными, если счетчики начинают и продолжают регистрировать токи и соответствующие мощности в каждой фазе, а период следования импульсов на испытательных выходах менее значений, указанных в таблице 8.

Таблица 8–Период следования импульсов

Ток, А	Номинальное напряжение, В	Период следования импульсов, с
Для счетчиков трансформаторного включения		
I _{ном} =1,0	57,7	30
I _{ном} =1,0	115	15
I _{ном} =5,0	57,7	30
I _{ном} =5,0	115	15
I _{ном} =1,0	120	60
I _{ном} =1,0	230	30
I _{ном} =5,0	120	60
I _{ном} =5,0	230	30
Для счетчиков непосредственного включения		
I _б =5,0	120	75
I _б =5,0	230	40

10.2 Проверка отсутствия самохода

10.2.1 Проверку отсутствия самохода проводить при отсутствии токов в последовательных цепях для значения фазных напряжений $1,15U_{ном}$:

- 132 В для счетчиков с $U_{ном}$ (57,7-115) В;
- 265 В для счетчиков с $U_{ном}$ (120-230) В.

10.2.2 Проверку проводить по каждому виду энергии обоих направлений. В качестве индикаторов использовать светодиодные индикаторы, подключенные к испытательным выходам по схеме, приведенной на рисунке 9.

10.2.3 Перед началом поверки провести конфигурирование испытательных выходов для работы в режиме поверки В, как указано в п.8.2.7. После установки величин фазных напряжений, снять напряжения с параллельных цепей счетчика.

10.2.4 Через 10 с подать напряжения на параллельные цепи счетчика и включить секундомер. Дождаться включения любого первого светодиодного индикатора, подключенного к испытательному выходу и остановить секундомер.

Результаты поверки считают положительными, если светодиод не включился за время, рассчитанное по формуле (1) для счетчиков активной энергии классов точности 0,5S и 1, по формуле (2) для счетчиков реактивной энергии класса точности 1, и приведенное в таблице 9 для счетчиков соответствующего варианта исполнения.

$$\Delta t \geq \frac{600 \times 10^6}{k \cdot m \cdot U_{\text{ном}} \cdot I_{\text{макс}}}, \quad (1)$$

$$\Delta t \geq \frac{480 \times 10^6}{k \cdot m \cdot U_{\text{ном}} \cdot I_{\text{макс}}}, \quad (2)$$

где Dt - время анализа самохода, мин;
 m - число измерительных элементов;
 k - число импульсов выходного устройства на 1 кВт·ч, имп./(кВт·ч) (имп./(квар·ч));
 Uном - номинальное напряжение;
 Iмакс - максимальный ток, А.

Таблица 9 – Время анализа самохода

Класс точности актив./реактив.	Максимальный ток, А	Номинальное напряжение, В	Время анализа самохода, с
0,5S/1	2 или 10	115	65/52
0,5S/1	2 или 10	230	130/104
1/1	100	230	65/52

10.3 Определение основной относительной погрешности измерения активной и реактивной энергии и мощности, вызываемой изменением тока, определение погрешности счетчика с однофазной нагрузкой при симметрии многофазных напряжений, проверка класса точности

10.3.1 Определение погрешности измерения активной энергии прямого направления проводить методом непосредственного сличения с эталонным счетчиком поверочной установки по импульсам телеметрии при значениях информативных параметров входного сигнала, приведенных в таблице 10 для счетчиков трансформаторного включения и в таблице 11 для счетчиков непосредственного включения.

10.3.2 Определение погрешности измерения активной энергии обратного направления проводить при значениях информативных параметров входного сигнала, соответствующих испытанию № 4 таблиц 10 и 11.

Определение погрешности измерения активной мощности прямого и обратного направления проводить методом сравнения со значением активной мощности, измеренной эталонным счетчиком поверочной установки при значениях информативных параметров входного сигнала соответствующих испытанию № 4 таблиц 10 и 11.

Погрешность измерения активной мощности δP , %, рассчитывать по формуле (3)

$$\delta P = \frac{P_{\text{изм}} - P_0}{P_0} \cdot 100, \quad (3)$$

где δP - относительная погрешность измерения активной мощности, %;
 Pизм - значение активной мощности, измеренное поверяемым счетчиком, Вт;
 Pо - значение активной мощности, измеренное эталонным счетчиком, Вт.

10.3.3 Допускается поверку по предыдущему пункту (п. 10.3.1) проводить для прямого направления активной мощности при значениях информативных параметров входного сигнала, приведенных в таблицах 10 и 11, и испытание № 4 для обратного направления активной мощности. При этом для прямого и обратного направления активной энергии проводить испытание № 4 с целью проверки функционирования испытательных выходов. Остальные испытания не проводятся, а погрешности гарантируются схемно-техническими решениями.

Результаты поверки считаются положительными, если счетчик соответствует классу точности, погрешности измерений активной энергии и мощности прямого и обратного направления не превышают значений, приведенных в таблицах 10 и 11, а разность между значениями погрешности при однофазной нагрузке и значениями погрешности при симметричной многофазной нагрузке при номинальном (базовом) токе и коэффициенте мощности, равном 1, не превышает:

- 1,0 % для класса точности 0,5S счетчиков активной энергии;
- 1,5 % для класса точности I счетчиков активной энергии.

10.3.4 Определение погрешности измерения реактивной энергии проводить методом непосредственного сличения с эталонным счетчиком поверочной установки по импульсам телеметрии при значениях информативных параметров входного сигнала, соответствующих испытаниям № 4, 5 таблиц 10 и 11 для прямого направления реактивной энергии, и испытание № 4 для обратного направления реактивной энергии.

Определение погрешности измерения реактивной мощности прямого и обратного направления проводить методом сравнения со значением реактивной мощности, измеренной эталонным счетчиком поверочной установки при значениях информативных параметров входного сигнала соответствующих испытанию № 4 таблиц 10 и 11.

Погрешность измерения реактивной мощности δQ , %, рассчитывать по формуле (4)

$$\delta Q = \frac{Q_{\text{изм}} - Q_0}{Q_0} \cdot 100, \quad (4)$$

где δQ - относительная погрешность измерения реактивной мощности, %;
 $Q_{\text{изм}}$ - значение реактивной мощности, измеренное поверяемым счетчиком,
вар;
 Q_0 - значение реактивной мощности, измеренное эталонным счетчиком, вар.

Результаты поверки считаются положительными, если счетчик соответствует классу точности, погрешности измерений реактивной энергии и мощности прямого и обратного направления не превышают значений, приведенных в таблицах 10 и 11.

Таблица 10 – Значения информативных параметров входного сигнала при поверке счетчиков трансформаторного включения активной и реактивной энергии и мощности прямого и обратного направления

Номер испытания	Информативные параметры входного сигнала			Пределы допускаемой основной погрешности, %		Режим испытательных выходов	
	Напряжение, В	Ток, А	Коэффициент мощности	активной энергии (мощности) 0,5S	реактивной энергии (мощности) 1	А	В
1	3×Uном	3×Iмакс	1,0	±0,5	±1,0	+	-
2			0,5 (инд.)	±0,6	±1,0	+	-
3			0,5 (емк.)	±0,6	±1,0	+	-
4	3×Uном	3×Iном	1,0	±0,5	±1,0	-	+
5			0,5 (инд.)	±0,6	±1,0	-	+
6			0,5 (емк.)	±0,6	±1,0	-	+
7	3×Uном	3×0,05Iном	1,0	±0,5	±1,0	-	+
8			0,5 (инд.)	±0,6	±1,0	-	+
9			0,5 (емк.)	±0,6	±1,0	-	+
10	3×Uном	3×0,01Iном	1,0	±1,0	±1,5	-	+
11		3×0,02Iном	0,5 (инд.)	±1,0	±1,5	-	+
12	3×Uном	1×Iмакс	1,0	±0,6	±1,5	-	+
13	3×Uном	1×Iном	1,0	±0,6	±1,5	-	+
14	3×Uном	1×0,05Iном	0,5 (инд.)	±1,0	±1,5	-	+

Примечания

1 Время измерения устанавливать равное 10 с. Изменение погрешности при двух, трех измерениях не должно превышать 0,1 допускаемого значения погрешности, указанного в таблице.

2 Конфигурирование испытательных выходов для работы в основном режиме А и поверочном режиме В проводить согласно п. 8.2.7.

3 Поверку счетчиков с Uном 3×(57-115)/(100-200) В проводить при номинальном напряжении 57,7 В.

4 Поверку счетчиков с Uном 3×(120-230)/(208-400) В проводить при номинальном напряжении 230 В или 220 В.

5 Испытания №№ 12-14 с однофазной нагрузкой при симметрии фазных напряжений проводить последовательно для каждой из фаз отдельно.

6 Погрешности счетчиков при периодических и внеочередных поверках не должны превышать пределов, приведенных в таблице.

Таблица 11 - Значения информативных параметров входного сигнала при проверке счетчиков непосредственного включения активной и реактивной энергии и мощности прямого и обратного направления

Номер испытания	Информативные параметры входного сигнала			Пределы допускаемой основной погрешности измерения, %		Режим испытательных выходов	
	Напряжение, В	Ток, А	Коэффициент мощности	Активной энергии (мощности)	Реактивной энергии (мощности)	А	В
1	3×Uном	3×Iмакс	1,0	±1,0	±1,0	+	-
2			0,5 (инд.)	±1,0	±1,0	+	-
3			0,5 (емк.)	±1,0	±1,0	+	-
4	3×Uном	3×Iб	1,0	±1,0	±1,0	-	+
5			0,5 (инд.)	±1,0	±1,0	-	+
6			0,5 (емк.)	±1,0	±1,0	-	+
7	3×Uном	3×0,1Iб	1,0	±1,0	±1,0	-	+
8			0,5 (инд.)	±1,0	±1,0	-	+
9			0,5 (емк.)	±1,0	±1,0	-	+
10	3×Uном	3×0,05Iб	1,0	±1,5	±1,5	-	+
11	3×Uном	1×Iмакс	1,0	±2,0	±1,5	-	+
12	3×Uном	1×Iб	1,0	±2,0	±1,5	-	+
13	3×Uном	1×0,1Iб	0,5 (инд.)	±2,0	±1,5	-	+

Примечания

- 1 Время измерения устанавливать равное 10 с. Изменение погрешности при двух, трех измерениях не должно превышать 0,1 допускаемого значения погрешности, указанного в таблице.
- 2 Конфигурирование испытательных выходов для работы в основном режиме А и поверочном режиме В проводить согласно п. 8.2.7.
- 3 Измерения проводить при номинальном напряжении 230 В или 220 В.
- 4 Испытания №№ 11-13 с однофазной нагрузкой при симметрии фазных напряжений проводить последовательно для каждой из фаз отдельно.
- 5 Погрешности счетчиков при периодических и внеочередных поверках не должны превышать пределов, приведенных в таблице.

10.4 Определение основной относительной погрешности измерения коэффициентов мощности

10.4.1 Определение погрешности измерения коэффициентов мощности проводить при номинальном (базовом) токе, номинальном напряжении (57,7 или 230 В в зависимости от варианта исполнения счетчика) и четырех значений углов сдвига фаз между током и напряжением (60° - первый квадрант; 120°-второй квадрант; 240° - третий квадрант; 300°- четвертый квадрант) с целью проверки алгоритма вычисления.

Вычисление счетчиком коэффициента активной мощности K_p производится по формуле (5), коэффициента реактивной мощности K_Q по формуле (6) и коэффициента реактивной мощности K_{tg} по формуле (7).

$$K_p = \cos \varphi = \frac{P}{S}, \quad (5)$$

$$K_Q = \sin \varphi = \frac{Q}{S}, \quad (6)$$

$$K_{tg} = \operatorname{tg} \varphi = \frac{Q}{P}, \quad (7)$$

где P – активная мощность, измеряемая счётчиком;
 Q – реактивная мощность, измеряемая счётчиком;
 S – полная мощность, измеряемая счётчиком.

10.4.2 Установить угол сдвига фаз между током и напряжением в каждой фазе равным 60° (первый квадрант). Установить время усреднения эталонного счетчика 10 с и режим ИЗМЕРЕНИЯ МОЩНОСТЬ. Произвести измерения эталонным счетчиком значений активной, реактивной и полной мощности по сумме фаз и посчитать эталонные значения коэффициентов мощности по формулам (5), (6), (7).

10.4.3 Считать с проверяемого счетчика значение измеренных коэффициентов мощности $K_{изм}$ ($\cos \varphi$, $\sin \varphi$, $\operatorname{tg} \varphi$) по сумме фаз и вычислить относительную погрешность измерения коэффициента мощности по формуле (8)

$$\delta k = \frac{K_{изм} - K_{э}}{K_{э}} \cdot 100, \% \quad (8)$$

10.4.4 Повторить проверку для второго, третьего и четвертого квадрантов, как описано в п.п. 10.4.2, 10.4.3.

Результаты поверки считают положительными, если вычисленные погрешности измерения коэффициентов мощности не превышают значений вычисленных по формулам (9), (10), (11) и приведенных в таблице 12:

$$\delta k_p = \delta p + \delta s, \% \quad (9)$$

$$\delta k_Q = \delta_Q + \delta s, \% \quad (10)$$

$$\delta k_{tg} = \delta_Q + \delta p, \% \quad (11)$$

где δp - предел основной относительной погрешности измерения активной мощности;
 δ_Q - предел основной относительной погрешности измерения реактивной мощности;
 δs - предел основной относительной погрешности измерения полной мощности, численно равный пределу основной относительной погрешности измерения реактивной мощности.

Таблица 12 - Пределы погрешности измерения коэффициента мощности

Коэффициент мощности	Пределы погрешности измерения коэффициента мощности, %, для счетчиков класса точности активной/реактивной энергии	
	0,5S/1	1/1
$\cos \varphi$	$\pm 1,6$	$\pm 2,0$
$\sin \varphi$	$\pm 2,0$	$\pm 2,0$
$\operatorname{tg} \varphi$	$\pm 1,6$	$\pm 2,0$

10.5 Определение основной погрешности измерения параметров сети и показателей качества электрической энергии

10.5.1 Определение диапазона и основной погрешности измерения параметров сети (частоты, напряжений, токов, углов сдвига между векторами напряжения и тока одноименных фаз) проводить методом сравнения со значениями параметров, измеренными эталонным счетчиком

Поверку проводить для испытательных сигналов, приведенных в таблице 13.

Таблица 13 – Характеристики испытательных сигналов для определения погрешности измерений показателей сети

Номер сигнала	Частота f, Гц	Напряжение U_A, U_B, U_C	Ток I_A, I_B, I_C	Угол $\varphi_{UIA}, \varphi_{UIB}, \varphi_{UIC}, ^\circ$
1	47,5	$U_{НОМ}$	$I_{НОМ} [I_6]$	-90
2	52,5	$U_{НОМ}$	$I_{НОМ} [I_6]$	60
3	50	$0,8U_{НОМ н}$	$I_{НОМ} [I_6]$	0
4	51	$U_{НОМ}$	$0,01I_{НОМ} [0,05I_6]$	-60
5	50	$1,2U_{НОМ в}$	$I_{НОМ} [I_6]$	0
6	50	$U_{НОМ}$	$I_{МАКС} [I_{МАКС}]$	180

Примечания

- 1 $U_{НОМ}$ – 57,7 В для счетчиков с номинальным напряжением $3 \times (57,7-115)/(100-200)$ В;
 - 230 В для счетчиков номинальным напряжением $3 \times (120-230)/(208-400)$ В.
 2 $U_{НОМ н}$ – 57,7 В для счетчиков с номинальным напряжением $3 \times (57,7-115)/(100-200)$ В;
 - 120 В для счетчиков номинальным напряжением $3 \times (120-230)/(208-400)$ В.
 3 $U_{НОМ в}$ – 115 В для счетчиков с номинальным напряжением $3 \times (57,7-115)/(100-200)$ В;
 - 230 В для счетчиков номинальным напряжением $3 \times (120-230)/(208-400)$ В.
 4 В квадратных скобках значение тока для счетчиков непосредственного включения.

Погрешность измерения частоты рассчитывать по формуле (12)

$$\Delta f = F_{изм} - F_0, \text{ Гц} \quad (12)$$

- где Δf – абсолютная погрешность измерения частоты, Гц;
 $F_{изм}$ – значение частоты, измеренное поверяемым счетчиком, Гц;
 F_0 – эталонное значение частоты, Гц.

Погрешность измерения напряжения рассчитывать по формуле (13)

$$\delta u = \frac{U_{изм} - U_0}{U_0} \cdot 100, \% \quad (13)$$

- где δu – относительная погрешность измерения напряжения, %;
 $U_{изм}$ – значение фазного и межфазного напряжения, измеренное поверяемым счетчиком, В;
 U_0 – эталонное значение фазного и межфазного напряжения, В.

Погрешность измерения силы тока рассчитывать по формуле (14)

$$\delta i = \frac{I_{изм} - I_0}{I_0} \cdot 100, \% \quad (14)$$

- где δi – погрешность измерения тока, %;
 $I_{изм}$ – значение тока, измеренное поверяемым счетчиком, А;
 I_0 – эталонное значение силы тока, А.

Погрешность измерения угла сдвига между векторами напряжения и тока одноименных фаз рассчитывается по формуле (2)

$$\Delta \varphi = \varphi_{uiзм} - \varphi_{ui0}, ^\circ \quad (15)$$

- где $\Delta \varphi$ – абсолютная погрешность измерения угла сдвига, °;
 $\varphi_{uiзм}$ – значение угла сдвига, измеренное поверяемым счетчиком, °;
 φ_{ui0} – эталонное значение угла сдвига, °.

В качестве эталонных значений параметров сигналов используются значения, измененные эталонным счетчиком.

Считывание показаний измерений счетчиком следует проводить с помощью программы «Конфигуратор СЭТ-4ТМ», формы «Монитор. Показатели качества электричества. Монитор ПКЭ» из меню «Параметры», представленной на рисунке 10.

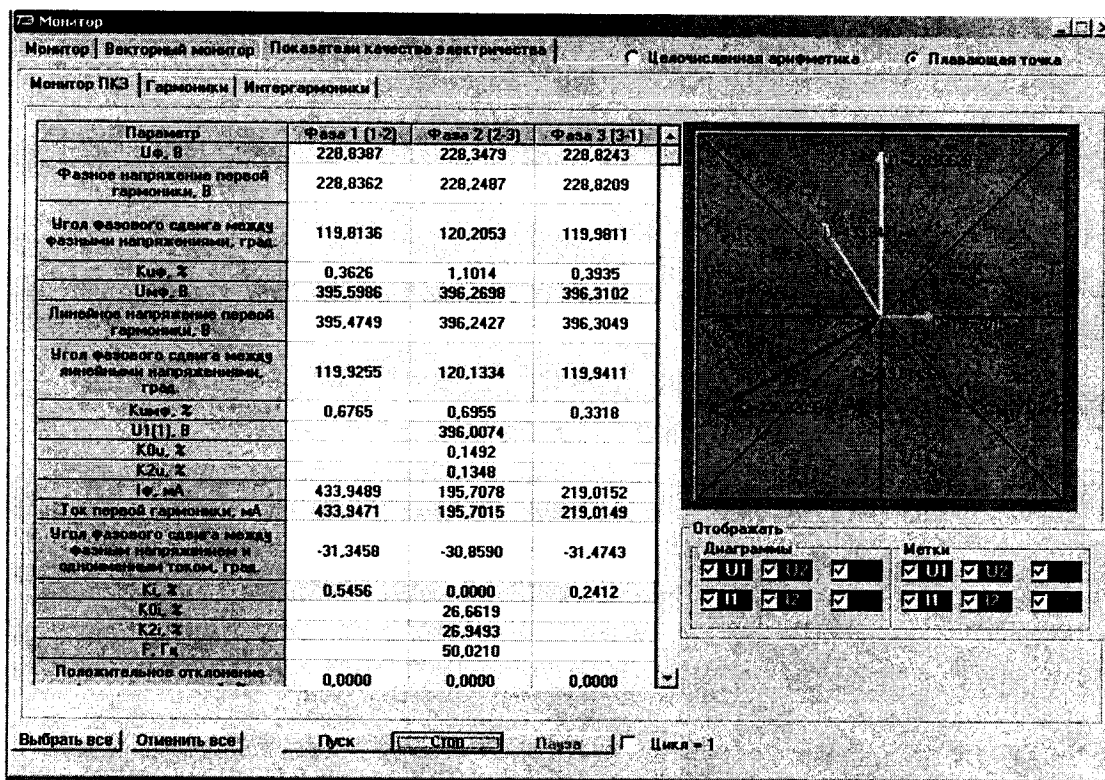


Рисунок 10 – Форма «Монитор. Показатели качества электричества». Монитор ПКЭ»

Результаты поверки считают положительными, если рассчитанное значение погрешности измерения параметра не превышает предела допускаемой основной погрешности измерения, установленного в таблице 14.

Таблица 14 - Пределы допускаемой погрешности счетчиков при измерении параметров сети, показателей качества электрической энергии

Измеряемый параметр	Диапазон измерений	Пределы допускаемой погрешности для счетчиков трансформаторного [непосредственного] включения (абсолютная Δ , относительная δ , %)	Примечание
Частота (f), Гц	от 47,5 до 52,5	$\pm 0,05$ (Δ)	
Среднеквадратическое значение: фазного напряжения (U_A, U_B, U_C), междуфазного напряжения (U_{AB}, U_{BC}, U_{CA}),	от $0,8U_{ном н}$ до $1,2U_{ном в}$	$\pm 0,4[\pm 0,5]$ (δ)	
Угол фазового сдвига между фазным напряжением и током основной частоты (φ_{UI}), °	от -180 до +180	$\pm 1[\pm 2]$ (Δ)	$0,1I_{ном} \leq I \leq I_{макс}$ [$0,1I_6 \leq I \leq I_{макс}$]
		± 5 (Δ)	$0,01I_{ном} \leq I \leq 0,1I_{ном}$ [$0,05I_6 \leq I \leq 0,1I_6$]
Среднеквадратическое значение фазных токов I, А	от $0,01I_{ном}$ до $I_{макс}$ [от $0,05I_6$ до $I_{макс}$]	$\pm 0,4 [\pm 0,9]$ (δ)	$0,05I_{ном} \leq I \leq I_{макс}$ [$0,1I_6 \leq I \leq I_{макс}$]
		$\pm(0,4+0,02 \cdot 0,05I_{ном}/I_x-1)$ [$\pm(0,9+0,05 \cdot 0,1I_6/I_x-1)$] (δ)	$0,01I_{ном} \leq I < 0,05I_{ном}$ [$0,05I_6 \leq I < 0,1I_6$]

10.6 Определение погрешности измерения активной и реактивной мощности, напряжения и тока целесообразно проводить в автоматизированном режиме с применением программы «Конфигуратор СЭТ-4ТМ» и формы «Измеритель погрешности», внешний вид которой приведен на рисунке 11.

10.6.1 Установить флажки в форме «Измеритель погрешности», как показано на рисунке 11.

10.6.2 В строке «Эталон» над каждым интересующим параметром ввести эталонное значение, измеренное внешним эталонным средством, относительно которого нужно вычислить погрешность измерения счетчика.

10.6.3 Нажать кнопку «Прочитать из прибора», расположенную на панели инструментов генеральной формы. При этом «Конфигуратор СЭТ-4ТМ» производит чтение приведенных в окнах формы параметров, их отображение в соответствующих окнах, усреднение и вычисление погрешности измерения относительно введенных эталонных значений. Рассчитанные относительные погрешности индицируются в соответствующих окнах с размерностью «%».

10.6.4 Для определения погрешностей группы счетчиков (до 6 штук) их сетевые адреса нужно указать в форме «Список адресов», установить флажок «Групповая операция» и повторить п. 10.6.3. При этом вычисленные погрешности каждого поверяемого счетчика будут отображаться на отдельной строке формы «Измеритель погрешности».

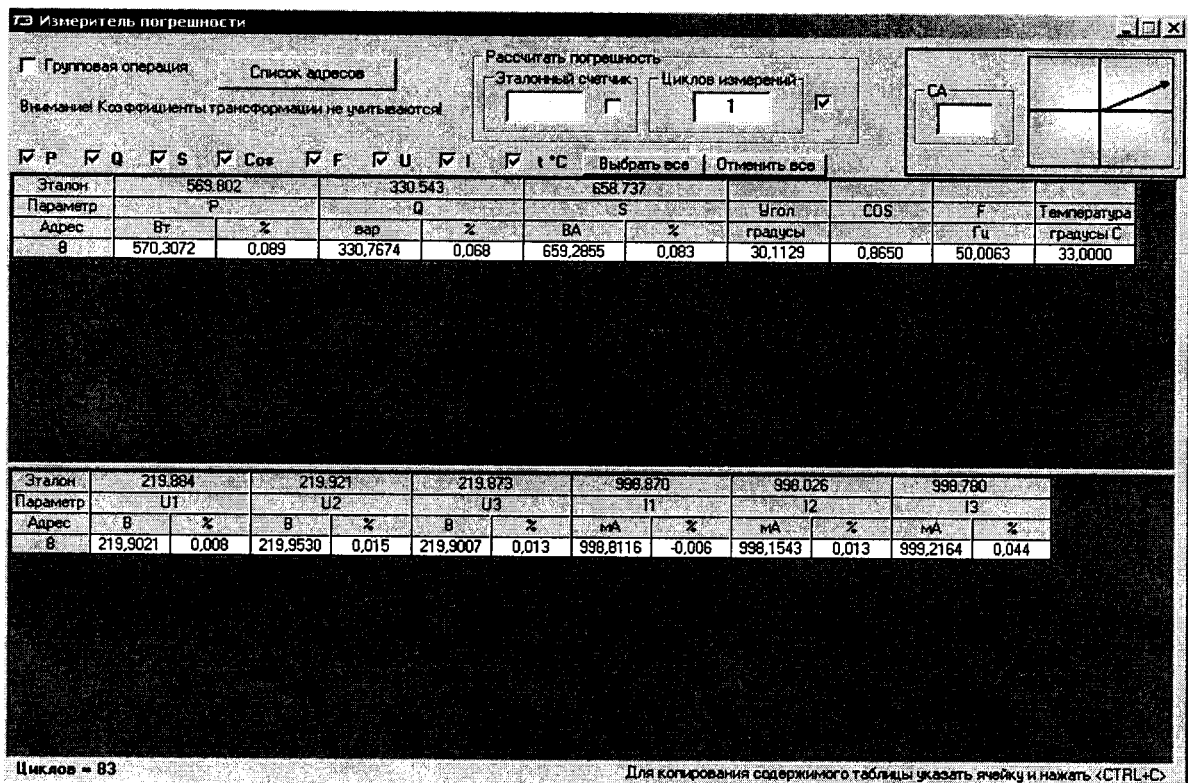
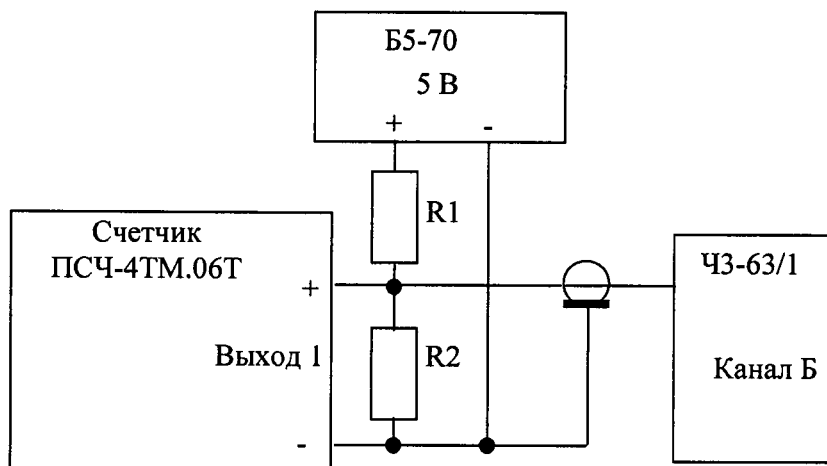


Рисунок 11 – Форма «Измеритель погрешности»

10.7 Определение точности хода встроенных часов

10.7.1 Определение точности хода часов во включенном состоянии счетчика проводить измерением периода сигнала времязадающего генератора на испытательном выходе счетчика согласно разделу 5 ГОСТ ИЕС 61038.

10.7.2 Для проведения проверки собрать схему, приведенную на рисунке 12, при этом счетчик должен быть подключен к компьютеру с установленным ПО «Конфигуратор СЭТ-4ТМ» по схеме, приведенной в приложении Б. Проверку проводить при номинальном напряжении и частоте.



R1 – резистор С2-33Н-0,25-1,0 кОм ±5 %

R2 – резистор С2-33Н-0,25-4,3 кОм ±5 %

Рисунок 12 – Схема подключения оборудования для проверки точности хода часов

10.7.3 Подготовить компьютер к работе в соответствии с требованиями п.п. 8.2.5, 8.2.6. настоящей методики.

10.7.4 Перед началом поверки, с помощью программы «Конфигуратор СЭТ-4ТМ», формы «Конфигурирование испытательных выходов и входов» настроить испытательный выход 1 (канал 0) на формирование сигнала контроля точности хода часов, как показано на рисунке 13.

Конфигурирование испытательных выходов и цифровых входов			
Конфигурирование		Телеуправление и телесигнализация	
Сетевой адрес	Режим испытательных выходов	Канал 0 Выход	Канал 1 Выход
11	A	Контр. точн. хода часов	Импульсы А-

Рисунок 13

10.7.5 Посредством формы «Проверка точности хода часов» из меню «Поверка», вкладки «Расчет точности хода» прочесть и запомнить заводскую константу коррекции точности хода часов (Кктх), введенную в счетчик на этапе регулировки.

10.7.6 Установить органы управления частотомера ЧЗ-63/1 в следующие состояния:

- переключатель РОД РАБОТЫ в состояние «Г» (измерение периода по каналу Б);
- ручку ВРЕМЯ ИНД. установить в крайнее состояние, вращая против часовой стрелки;
- переключатель МЕТКИ ВРЕМЕНИ в состояние « 10^{-7} »;
- переключатель ВРЕМЯ СЧЕТА ms/МНОЖ в состояние « 10^3 »;
- ручку УРОВЕНЬ (КАНАЛ Б) установить в середину сегмента между меткой «+» и крайним (по часовой стрелке) состоянием ручки.

10.7.7 Произвести измерение периода времязадающего генератора $T_{и}$ при помощи частотомера ЧЗ-63/1 и запомнить результат измерения до четвертого знака после запятой.

10.7.8 Точность хода часов ($\Delta t_{н}$) рассчитать по формуле (16)

$$\Delta t_{н} = \left(\frac{T_{э}}{T_{и} \cdot (1 + K_{ктх} \cdot 10^{-6})} - 1 \right) \times 86400, \text{ с/сут} \quad (16)$$

где $\Delta t_{н}$ – точность хода часов, с/сут;

$T_{э}$ – значение эталонного периода сигнала времязадающего генератора, которое при частоте 512 Гц составляет 1953,125 мкс;

$T_{и}$ – значение измеренного частотомером периода сигнала времязадающего генератора (без учета коррекции точности хода), мкс;

$K_{ктх}$ – константа коррекции точности хода, введенная в счетчик на стадии регулировки и прочитанная в п. 10.7.5;

86400 – число секунд в сутках с размерностью с/сут.

Результаты поверки считают положительными, если точность хода часов в нормальных условиях, посчитанная по формуле (16), не превышает $\pm 0,5$ с/сут.

ВНИМАНИЕ! После внеочередной и периодической поверки восстановить запомненные пользовательские параметры, если они были изменены в ходе поверки:

- скорость обмена по RS-485, п. 8.2.6.6;
- флаг «Однонаправленный режим учета по модулю» п. 8.2.9;
- флаг «Схема Арона» п. 8.2.9;
- конфигурацию испытательных выходов п. 8.2.7.1.

11 Подтверждение соответствия средства измерений метрологическим требованиям

11.1 Соответствие счетчика метрологическим требованиям подтверждается положительными результатами поверки при определении метрологических характеристик по каждому пункту раздела 10 «Определение метрологических характеристик счетчика» данной методики поверки.

12 Оформление результатов поверки

12.1 Результаты поверки оформляются в соответствии с Приказом Минпромторга России № 2510 от 31.07.2020.

12.2 Сведения о результатах поверки передаются в Федеральный информационный фонд по обеспечению единства измерений.

12.3 Протокол поверки допускается оформлять по форме, установленной в организации, проводящей поверку.

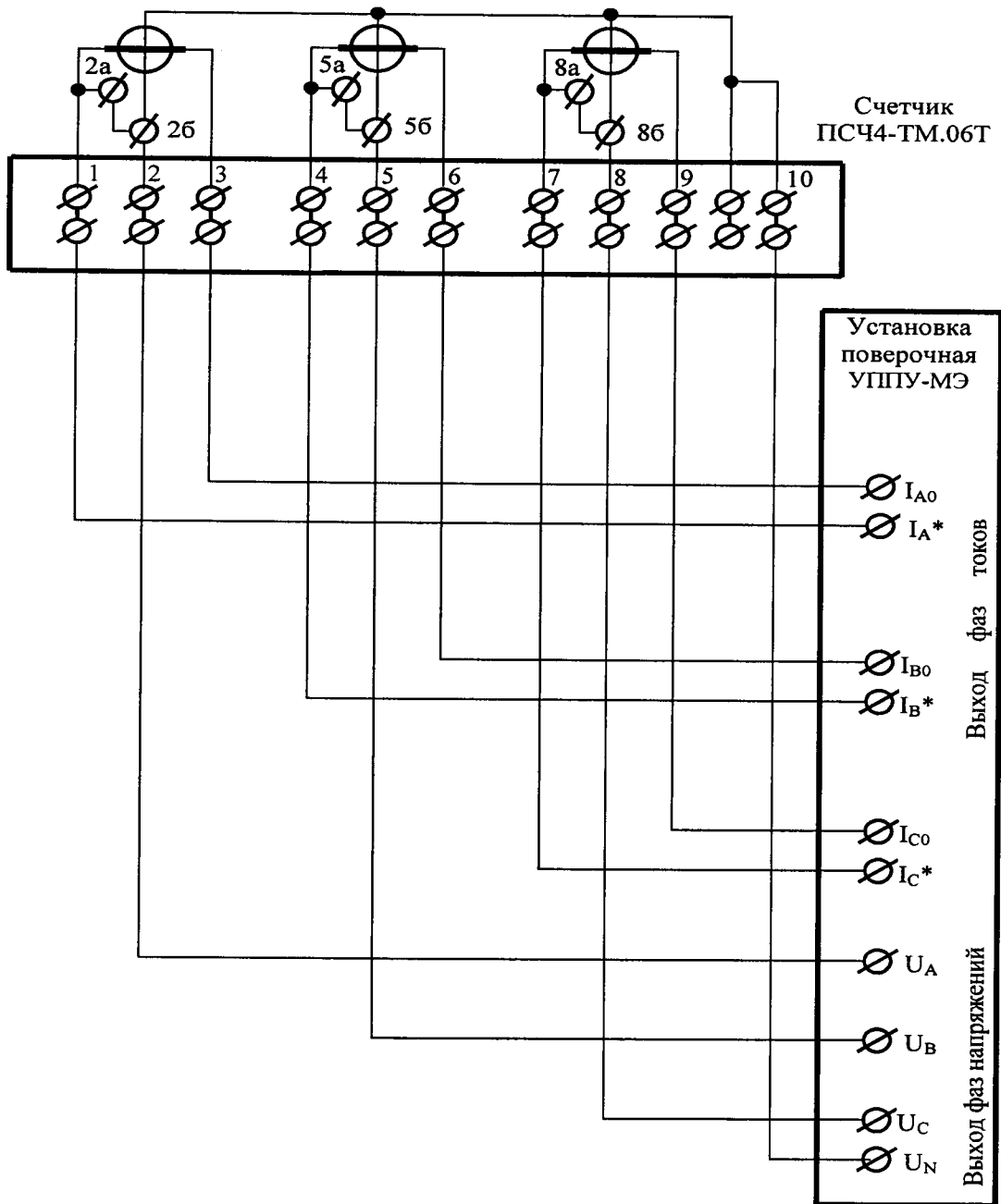
12.4 При положительных результатах поверки, по заявлению владельца средства измерений или лица, предъявившего его на поверку, на средство измерений наносится знак поверки, и (или) выдается свидетельство о поверке, и (или) в формуляр средства измерений вносится запись о проведенной поверке, заверяемая подписью поверителя и знаком поверки, с указанием даты поверки.

Знак поверки наносится на счётчик давлением на навесную пломбу, расположенную в месте крепления верхней части корпуса к основанию.

12.5 При отрицательных результатах поверки, по заявлению владельца средства измерений или лица, предъявившего его на поверку, выдается извещение о непригодности к применению установленной формы.

Приложение А
(обязательное)

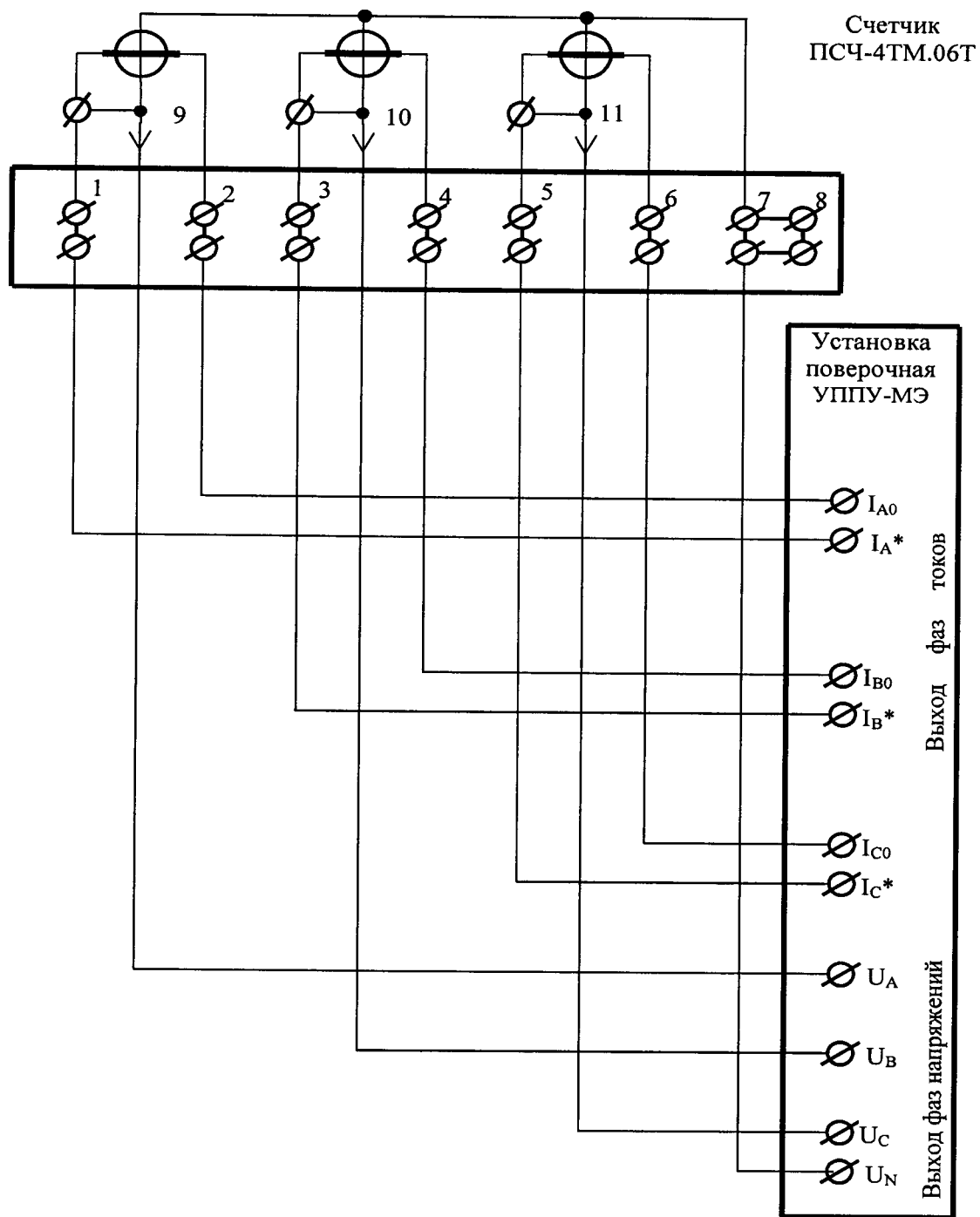
Схемы подключения счетчика к поверочной установке



Примечания

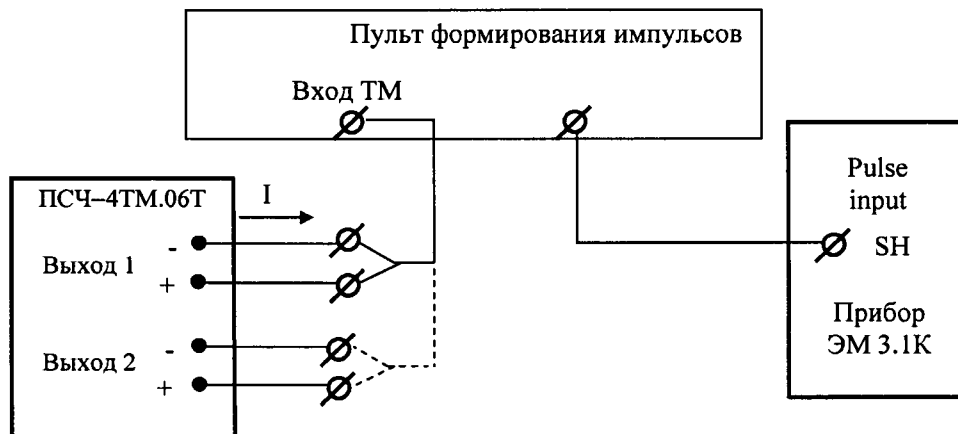
- 1 Винты в контактах 2а, 5а, 8а должны отсутствовать.
- 2 Винты в контактах 2а, 5а, 8а по окончании поверки должны быть установлены только для счетчиков непосредственного включения.

Рисунок А.1 - Схема подключения силовых цепей счётчика внутренней установки и установки на DIN-рейку к поверочной установке УППУ-МЭ 3.1



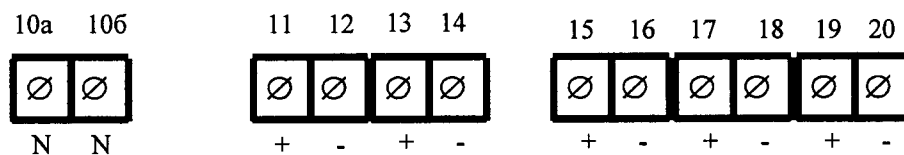
Примечание - Винты, расположенные над контактами силовой колодки 1, 3, 5, должны быть вывернуты и завернуты по окончании поверки.

Рисунок А.2 - Схема подключения силовых цепей счётчика наружной установки к поверочной установке УППУ-МЭ 3.1



Значение I не должно превышать 30 мА и определяется нагрузкой по входу ТМ измерительной установки

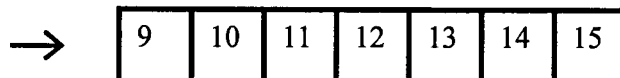
Рисунок А.3 - - Схема подключения испытательных выходов к прибору Энергомонитор-3.1К



Контакт	Цепь	Полярность	Примечание
10а,10б	Ноль	~	Для подключения PLC
11	Испытательный выход 1 (канал 0, по умолчанию А+)	+	U _{макс} =30 В, I _{макс} =50 мА
12		-	
13	Испытательный выход 2 (канал 1, по умолчанию R+)	+	U _{макс} =30 В, I _{макс} =50 мА
14		-	
15	Питание дополнительных интерфейсных модулей	+	Постоянное напряжение 12 В, I _{макс} =200 мА
16		-	
17	RS-485 I линия А	+	Минимум +0,3 В при отсутствии обмена
18	RS-485 I линия В	-	
19	RS-485 II линия А*	+	Минимум +0,3 В при отсутствии обмена
20	RS-485 II линия В*	-	

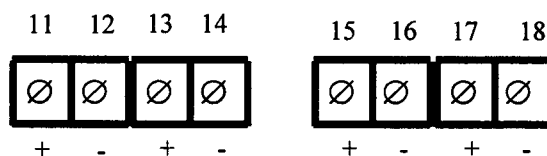
* RS-485 II отсутствует для счетчиков непосредственного включения, контакты запараллелены с RS-485 I.

Рисунок А.4 - Расположение и назначение контактов колодки счетчика внутренней установки



Контакт	Цепь	Полярность	Примечание
9	Напряжение фазы 1	~	От 0 до 440 В
10	Напряжение фазы 2	~	
11	Напряжение фазы 3	~	
12	Выход PLC	~	От 0 до 440 В
13	Испытательный выход 1 (канал 0, по умолчанию A+)	+	U _{макс} =30 В, I _{макс} =50 мА
14		-	
15	Испытательный выход 2 (канал 1, по умолчанию R+)	+	U _{макс} =30 В, I _{макс} =50 мА
14		-	

Рисунок А.5 - Расположение и назначение контактов счётчика наружной установки для подключения выхода PLC-модема и испытательных выходов



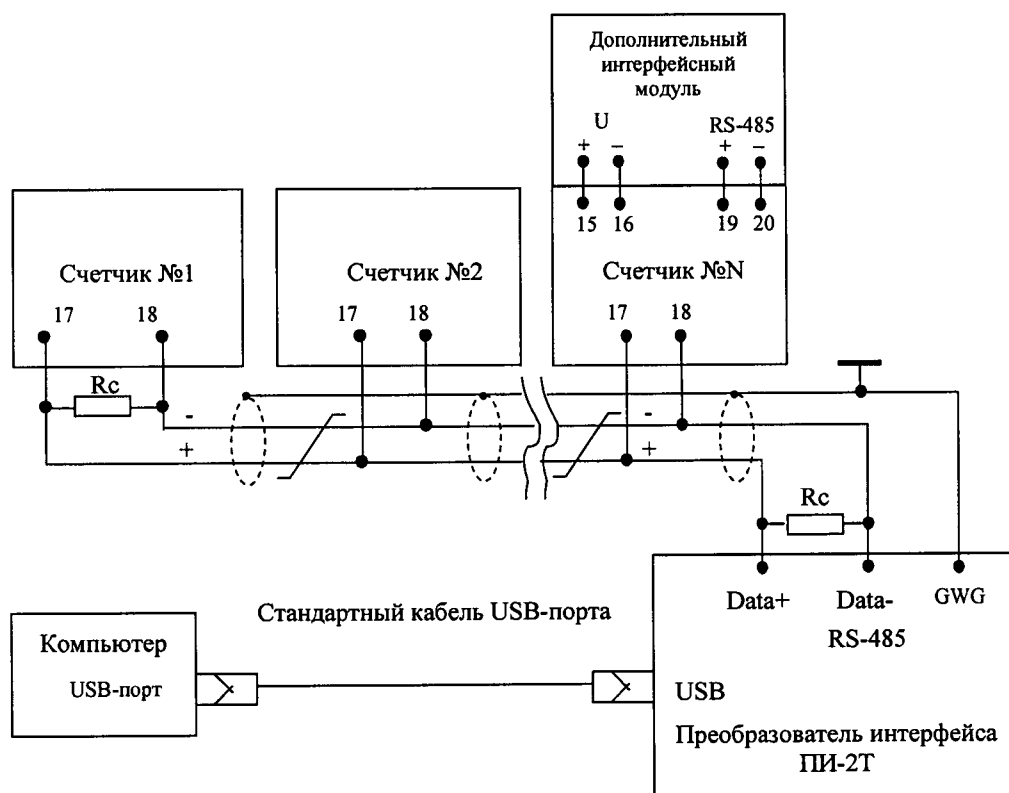
Контакт	Цепь	Полярность	Примечание
11	Испытательный выход 1 (канал 0, по умолчанию A+)	+	U _{макс} =30 В, I _{макс} =50 мА
12		-	
13	Испытательный выход 2 (канал 1, по умолчанию R+)	+	U _{макс} =30 В, I _{макс} =50 мА
14		-	
15	RS-485 I линия А	+	Минимум +0,3 В при отсутствии обмена
16	RS-485 I линия В	-	
17	RS-485 II линия А*	+	Минимум +0,3 В при отсутствии обмена
18	RS-485 II линия В*	-	

* RS-485 II отсутствует для счетчиков непосредственного включения

Рисунок А.6 - Расположение и назначение контактов колодки счетчика для установки на DIN-рейку для подключения интерфейсов RS-485, испытательных выходов

Приложение Б
(рекомендуемое)

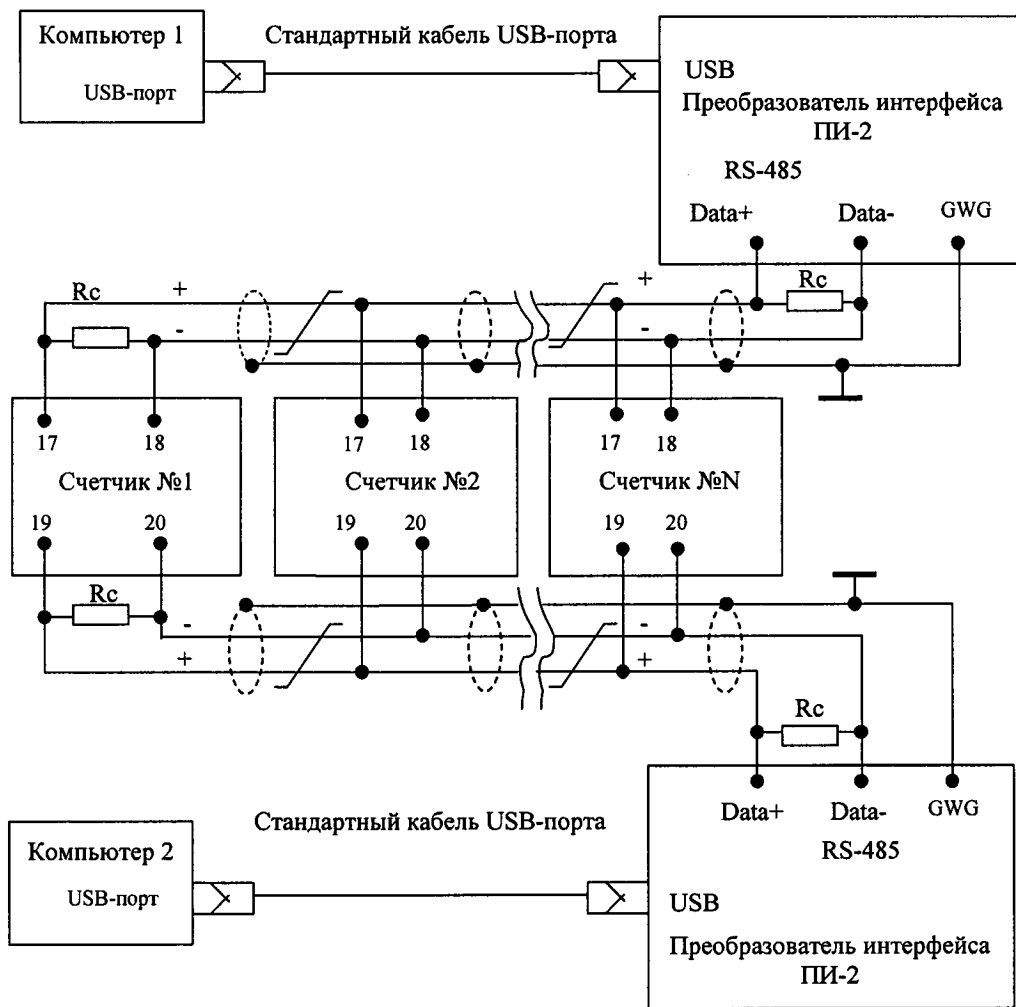
Схема подключения счетчиков к компьютеру



Примечания

- 1 Rc – согласующий резистор 120 Ом.
- 2 Монтаж вести экранированной витой парой с волновым сопротивлением $\rho=120$ Ом.
- 3 Допускается применение других преобразователей интерфейса, обеспечивающих автоматическое переключение направления передачи и устойчивую работу на выбранной скорости.
- 4 Если применяемый преобразователь интерфейса не имеет вывода GWG, то экран витой пары не подключается к преобразователю, но заземляется со стороны преобразователя.
- 5 Множественные соединения экрана витой пары с землей НЕДОПУСТИМЫ.
- 6 Постоянное напряжение между контактами «17» и «18» при подключенном преобразователе интерфейса, включенном счетчике и при отсутствии обмена по каналу связи должно быть не менее 0,3 В. Полярность напряжения должна соответствовать указанной на схеме.

Рисунок Б.1- Схема подключения счетчиков к компьютеру через один интерфейс RS-485



Примечания

- 1 R_c – согласующий резистор 120 Ом.
- 2 Монтаж вести экранированной витой парой с волновым сопротивлением $\rho=120$ Ом.
- 3 Постоянное напряжение между контактами «17» и «18» первого интерфейса и контактами «19» и «20» второго интерфейса на дальнем по топологии счетчике при подключенном преобразователе интерфейса, включенном счетчике и при отсутствии обмена по каналу связи должно быть не менее 0,25 В. Полярность напряжения должна соответствовать указанной на схеме.
- 4 Допускается применение других преобразователей интерфейса, обеспечивающих автоматическое переключение направления передачи и устойчивую работу на выбранной скорости.
- 5 Если применяемый преобразователь интерфейса не имеет вывода GWG, то экран витой пары не подключается к преобразователю, но заземляется со стороны преобразователя.
- 6 Множественные соединения экрана витой пары с землей НЕДОПУСТИМЫ.

Рисунок Б.2- Схема подключения счетчиков к компьютеру через два интерфейса RS-485

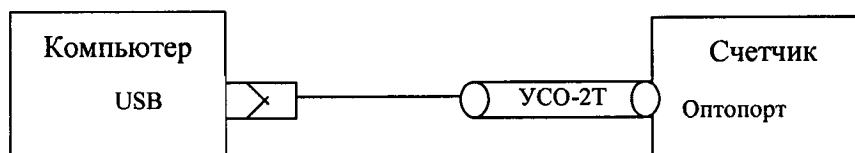


Рисунок Б.3- Схема подключения счетчика к компьютеру через оптопорт

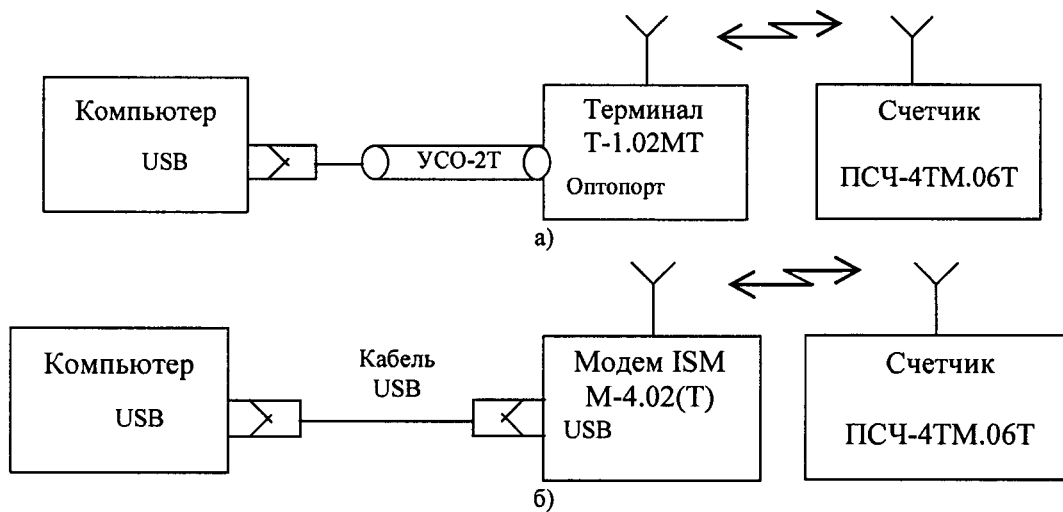


Рисунок Б.4 - Схема подключения счётчика к компьютеру через терминал или радиомодем