

СОГЛАСОВАНО:  
Генеральный директор  
АО «Центрохимсерт»

  
А. И. Панов  
«31» 08 2023 г.  


Государственная система обеспечения единства измерений

Системы мониторинга аналитические газоизмерительные  
АГИС-М

Методика поверки  
2253.001.37 МП

Москва 2023

## 1 ОБЩИЕ ПОЛОЖЕНИЯ

- 1.1 Настоящая методика распространяется на системы мониторинга аналитические газоизмерительные АГИС-М (далее – системы) и устанавливает порядок их первичной поверки при выпуске из производства и после ремонта или замены блоков первичного преобразования (далее – БПП), а также периодической поверки в процессе эксплуатации.
- 1.2 Метод, обеспечивающий реализацию методики поверки — прямое измерение поверяемым средством измерений величины, воспроизводимой эталоном или государственным стандартным образцом (ГСО-ПГС).
- 1.3 При проведении поверки обеспечивается прослеживаемость к государственному первичному эталону единиц молярной доли, массовой доли и массовой концентрации компонентов в газовых и газоконденсатных средах ГЭТ 154-2019, в соответствии с Государственной поверочной схемой, утвержденной Приказом Федерального агентства по техническому регулированию и метрологии от 31 декабря 2020 года N 2315.
- 1.4 Настоящей методикой поверки не предусмотрена возможность проведения поверки отдельных измерительных каналов и (или) отдельных автономных блоков из состава средства измерений для меньшего числа измеряемых величин или на меньшем числе поддиапазонов измерений.

## 2 ПЕРЕЧЕНЬ ОПЕРАЦИЙ ПОВЕРКИ СРЕДСТВ ИЗМЕРЕНИЙ

2.1 При проведении поверки выполняют операции, указанные в табл.1.

Таблица 1 – Операции поверки

№№	Наименование операции	Номер пункта методики поверки	Обязательность проведения операции при поверке	
			первичной	периодической
1	Внешний осмотр средства измерений	7	да	да
2	Подготовка к поверке и опробование средства измерений	8	да	да
3	Проверка программного обеспечения средства измерений	9	да	нет
4	Определение метрологических характеристик средства измерений и подтверждение соответствия средства измерений метрологическим требованиям	10	да	да
4.1	Определение основной погрешности	10.1	да	да
4.2	Определение основной погрешности канала передачи информации	10.2	да	да
5	Проверка времени установления показаний Т90	10.3	да	да

2.2 При получении отрицательного результата на любой из операций, указанных в таблице 1, поверку прекращают, сведения о поверке системы передаются в Федеральный ин-

формационный фонд по обеспечению единства измерений, по заявлению владельца или лица, предоставившего средство измерений на поверку, на систему выдается извещение о непригодности.

### 3 ТРЕБОВАНИЯ К УСЛОВИЯМ ПРОВЕДЕНИЯ ПОВЕРКИ

3.1 При проведении поверки должны соблюдаться следующие условия:

- температура окружающего воздуха от 15°C до 25 °С;
- относительная влажность окружающего воздуха от 30 % до 80 %;
- атмосферное давление от 98,0 до 104,6 кПа;

3.2 Допускается проводить поверку системы на месте эксплуатации в ее рабочем положении без демонтажа при соблюдении требований данной методики поверки.

### 4 ТРЕБОВАНИЯ К СПЕЦИАЛИСТАМ, ОСУЩЕСТВЛЯЮЩИМ ПОВЕРКУ

4.1 К проведению поверки допускаются лица, работающие на должности инженера-метролога в качестве поверителя с учетом наличия у организации аккредитации на право поверки средств физико-химических измерений.

4.2 Лица, проводящие поверку, должны изучить руководство по эксплуатации на поверяемую систему и БПП в составе системы, эксплуатационную документацию на средства поверки и настоящую методику поверки.

### 5 МЕТРОЛОГИЧЕСКИЕ И ТЕХНИЧЕСКИЕ ТРЕБОВАНИЯ К СРЕДСТВАМ ПОВЕРКИ

5.1 При проведении поверки применяют следующие средства, указанные в таблице 2.

Таблица 2 – Метрологические и технические требования к средствам поверки

Операции поверки, требующие применение средств поверки	Метрологические и технические требования к средствам поверки, необходимые для проведения поверки	Перечень рекомендуемых средств поверки
8.2 Контроль условий поверки (при подготовке к поверке и опробовании СИ)	Средства измерений окружающей температуры от 15 °С до 25 °С с абсолютной погрешностью не более 1 °С	Прибор комбинированный Testo бхх, рег. № 53505-13
	Средства измерений относительной влажности воздуха от 20 % до 95 % с абсолютной погрешностью не более ± 5 %	Измеритель влажности и температуры ИВТМ-7М рег. № 71394-18
	Средства измерений атмосферного давления от 80 до 106 кПа с абсолютной погрешностью не более ± 0,5 кПа	Барометр-анероид БАММ-1 рег. № 5738-76
	Воспроизведение напряжения и силы постоянного тока. Напряжение постоянного тока на выходе от 12 до 32 В, максимальная сила постоянного тока на выходе не более 5А	ИП постоянного тока Б5-46М рег. № 49785-12
	Рабочий эталон 1 разряда в соответствии с Государственной	Генераторы газо-

Операции поверки, требующие применение средств поверки	Метрологические и технические требования к средствам поверки, необходимые для проведения поверки	Перечень рекомендуемых средств поверки
10.1, 10.2 Определение метрологических характеристик и подтверждение соответствия СИ метрологическим требованиям	поверочной схемой, утвержденной Приказом Федерального агентства по техническому регулированию и метрологии от «31» декабря 2020 г. № 2315.	вых смесей ГГС мод. ГГС-Р, ГГС-Т, ГГС-К, ГГС-03-03 рег. № 62151-15
	Рабочий эталон 1 разряда в соответствии с Государственной поверочной схемой, утвержденной Приказом Федерального агентства по техническому регулированию и метрологии от «31» декабря 2020 г. № 2315	Комплекс газо-аналитический ГПИ-1, рег.№ 48775-11
	Рабочий эталон 1 разряда в соответствии с Государственной поверочной схемой, утвержденной Приказом Федерального агентства по техническому регулированию и метрологии от «31» декабря 2020 г. № 2315	Установки динамические «Микрогаз-ФМ», рег.№ 68284-17
	Рабочий эталон 1 разряда в соответствии с Государственной поверочной схемой, утвержденной Приказом Федерального агентства по техническому регулированию и метрологии от «31» декабря 2020 г. № 2315.	Утвержденные ГСО-ПГС (характеристики приведены в Приложении А)
	Рабочий эталон 1 разряда в соответствии с Приказом Федерального агентства по техническому регулированию и метрологии от «31» декабря 2020 г. № 2315. Государственная поверочная схема для средств измерений содержания компонентов в газовых и газоконденсатных средах.	Источники микропотоков газов и паров, рег. № 68336-17 (характеристики приведены в Приложении А)
8.2, 10.1, 10.2 Определение метрологических характеристик и подтверждение соответствия СИ метрологическим требованиям	Средство измерений времени. Диапазоны измерений от 0 до 59,99 с, от 0 до 59 мин 59,99 с; абсолютная погрешность $\pm (9,6 \times 10^{-6} \cdot T_x + 0,01)$ с	Секундомер электронный «Интеграл С-01» рег. № 44154-16
	Средства измерений расхода газа в диапазоне от 0,4 до 1,2 дм <sup>3</sup> /мин с приведенной погрешностью не более $\pm 4 \%$	Ротаметр стеклянный РМС, РМС-А-0,01 ГУЗ-2, рег. № 67050-17
	Средства измерений силы постоянного тока от 0 до 2000 мА, с абсолютной допускаемой погрешностью $\pm (1 \cdot 10^{-3} \cdot I_x + 4 \cdot 10^{-4})$ А	Вольтметр универсальный АК ИП 2101/2, рег.№ 70837-18
	Трубка фторопластовая/тефлоновая по ТУ 6-05-2059-87. Внешний диаметр 6 мм, толщина стенки 1 мм*	
	Вентиль точной регулировки или натекатель, диапазон рабочего давления (0-150) кгс/см <sup>2</sup> *	Вентиль ВТР-1, АПИ4.463.008; Натекатель Н-12.
	Калибровочная насадка для газоанализатора*	

1) Допускается использование стандартных образцов состава газовых смесей (ПГС), не указанных в

Операции поверки, требующие применение средств поверки	Метрологические и технические требования к средствам поверки, необходимые для проведения поверки	Перечень рекомендуемых средств поверки
<p>настоящей методике поверки, при выполнении следующих условий:</p> <ul style="list-style-type: none"> <li>- номинальное значение и пределы допускаемого отклонения содержания определяемого компонента в ГС должны соответствовать указанному для соответствующей ГС из приложения А; <ul style="list-style-type: none"> <li>• - отношение погрешности, с которой устанавливается содержание компонента в ГС к пределу допускаемой основной погрешности поверяемых систем АГИС-М, должно быть не более 1/2.</li> </ul> </li> <li>2) все средства поверки, кроме вспомогательного оборудования, отмеченного в таблице 2 знаком «*», должны иметь сведения о результатах поверки в Федеральном информационном фонде по обеспечению единства измерений, поверочные газовые смеси в баллонах под давлением – действующие паспорта;</li> <li>3) допускается использовать при поверке другие утвержденные и аттестованные эталоны единиц величин, средства измерений утвержденного типа и поверенные, удовлетворяющие метрологическим требованиям, указанным в таблице.</li> </ul>		

## **6 ТРЕБОВАНИЯ ПО ОБЕСПЕЧЕНИЮ БЕЗОПАСНОСТИ ПРОВЕДЕНИЯ ПОВЕРКИ**

6.1 При проведении поверки необходимо соблюдать требования ГОСТ 12.2.007.0, ГОСТ 12.1.005, Приказа Минтруда России от 15.12.2020 № 903н и требования безопасности, установленные в руководстве по эксплуатации на систему и БПП и эксплуатационной документации на средства поверки.

6.2 При эксплуатации баллонов со сжатыми газами должны соблюдаться требования техники безопасности согласно Федеральным нормам и правилам в области промышленной безопасности «Правила промышленной безопасности при использовании оборудования, работающего под избыточным давлением», утверждённым Федеральной службой по экологическому, технологическому и атомному надзору (Ростехнадзор) от 15.12.2020 № 536.

6.3 Помещение должно быть оборудовано приточно-вытяжной вентиляцией.

6.4 Не допускается сбрасывать ПГС в атмосферу рабочих помещений.

## **7 ВНЕШНИЙ ОСМОТР СРЕДСТВА ИЗМЕРЕНИЙ**

7.1 В ходе внешнего осмотра СИ устанавливают соответствие системы следующим требованиям:

- маркировка системы и БПП в составе системы должна соответствовать паспортным данным на поверяемое СИ и требованиям эксплуатационной документации;

- система и БПП в составе системы не должны иметь видимых механических повреждений, влияющих на работоспособность.

7.2 Систему считают выдержавшей внешний осмотр, если она соответствует указанным выше требованиям.

## **8 ПОДГОТОВКА К ПОВЕРКЕ И ОПРОБОВАНИЕ СРЕДСТВА ИЗМЕРЕНИЙ**

8.1 Перед проведением поверки выполняются следующие подготовительные работы:

- проверка соответствия комплектности СИ перечню, указанному в руководстве по эксплуатации системы и паспорта СИ;
- проверка наличия и сроков годности сведений о поверке в Федеральном информационном Фонде по обеспечению единства измерений на все средства поверки из таблицы 2, за исключением вспомогательного оборудования;
- проверка наличия и сроков годности по паспорту необходимых ПГС;
- подготовка системы к запуску в работу в соответствии с руководством по эксплуатации, поверяемая система и БПП должны быть выдержаны не менее 4 часов при окружающей температуре помещения, где проводятся процедуры поверки.
- подготовка средств поверки, указанных в таблице 2, согласно требованиям их эксплуатационной документации.

Баллоны со сжатыми газами должны быть выдержаны при температуре помещения, где проводятся процедуры поверки не менее 24 часов.

## 8.2 Опробование

8.2.1 В ходе процедуры опробования необходимо проверить общее функционирование поверяемой системы и БПП в соответствии с руководством по эксплуатации.

8.2.2 Результаты опробования считаются положительными, если:

- на передней двери щита БВП горят лампы: HL1 - наличия электрического питания через ввод №1, HL2 - наличия электрического питания через ввод №2, HL3 – наличие питания 24В.
- на экране видеорегистратора А1 все БПП находятся в нормальном состоянии, фон позиции БПП и «0» показания цифровой индикации.
- органы управления системы функционируют

## 9 ПРОВЕРКА ПРОГРАММНОГО ОБЕСПЕЧЕНИЯ СРЕДСТВА ИЗМЕРЕНИЙ

9.1 Проверку идентификационных данных программного обеспечения системы проводить путем сличения номера версии (идентификационного номера) программного обеспечения, отображаемого на дисплее системы или путем считывания номера версии ПО в зависимости от конфигурации системы, используя программу связи системы и ПК с номером версии, указанным в таблице 3.

Таблица 3 - Идентификационные данные встроенного программного обеспечения

Идентификационные данные (признаки)	Значение	Значение	Значение	Значение
Идентификационное наименование ПО	Recorder_FW	Sonata	UnimodPRo	MasterScada
Идентификационные данные контроллера	«Элмстро»	«Сонет»	«TREI-5»	
Номер версии (идентификационный номер) ПО	не ниже 2.00	не ниже r12000	не ниже 1.0	не ниже 3
Цифровой идентификатор ПО	C82EA63D	-	0x6D3C	-
Алгоритм вычисления цифрового идентификатора ПО	CRC32	-	CRC16	-

9.2 Результат проверки идентификационных данных ПО СИ считается положительным, если номер версии программного обеспечения системы не ниже, приведенного в таблице 3.

## 10 ОПРЕДЕЛЕНИЕ МЕТРОЛОГИЧЕСКИХ ХАРАКТЕРИСТИК СРЕДСТВА ИЗМЕРЕНИЙ И ПОДТВЕРЖДЕНИЕ СООТВЕТСТВИЯ СРЕДСТВА ИЗМЕРЕНИЙ МЕТРОЛОГИЧЕСКИМ ТРЕБОВАНИЯМ

10.1 Определение основной погрешности БПП в составе системы.

Определение погрешности системы проводят в следующем порядке:

- 1) Собирают пневматическую схему проведения поверки, приведенную в Приложении Б:
  - рисунок Б.1 для поверки системы АГИС-М от баллонов с ГСО-ПГС;
  - рисунок Б.2 для поверки системы АГИС-М от генератора газовых смесей.
- 2) Через калибровочную насадку подают ПГС на вход газоанализатора с расходом  $(1000 \pm 200)$  см<sup>3</sup>/мин. Вентилем точной регулировки устанавливают расход ГС таким образом, чтобы по ротаметру фиксировался сброс избытка. ГС подают (таблицы А.1-А.4 Приложения А, в соответствии с определяемым компонентом) в последовательности:
  - №№ 1 - 2 - 3 - 2 - 1 - 3 при первичной поверке;
  - №№ 1 - 2 - 3 - 1 при периодической поверке.
- 3) После стабилизации показаний (через 1-3 минуты после начала подачи ГС) фиксируют значение, отображаемое на дисплее газоанализатора или значения выходного сигнала по регистрирующему устройству (вольтметр универсальный или ПК);
- 4) Рассчитывают значение содержания определяемого компонента в *i*-ой ГС по значению выходного токового сигнала по формуле:

$$C_i = \frac{C_{\text{в}}}{16} \cdot (I_i - 4) \quad (1)$$

где  $I_i$  – измеренное значение выходного токового сигнала при подаче ПГС, мА.  
 $C_{\text{в}}$  – верхнее значение диапазона измерений, объемная доля, % (млн<sup>-1</sup>, % НКПР) или массовая концентрация, мг/м<sup>3</sup>.

- 5) Значение абсолютной ( $\Delta_i$ ) погрешности газоанализатора, рассчитывают по формуле:

$$\Delta_i = C_i - C_i^{\partial} \quad (2)$$

где  $C_i$  – установившиеся показания на дисплее газоанализатора в *i*-ой точке поверки, объемная доля, % (млн<sup>-1</sup>, % НКПР) или массовая концентрация, мг/м<sup>3</sup>.

$C_i^{\partial}$  – действительное значение содержания определяемого компонента в *i*-й ГС, объемная доля, % (млн<sup>-1</sup>, % НКПР) или массовая концентрация, мг/м<sup>3</sup>.

- 6) Значение приведенной погрешности ( $\gamma_i$ , %) газоанализатора, рассчитывают по формуле:

$$\gamma_i = \frac{(C_i - C_i^{\partial})}{C_{\text{в}}} \cdot 100\% \quad (3)$$

- 7) Значение относительной погрешности ( $\delta_i$ , %) газоанализатора, рассчитывают по формуле:

$$\delta_i = \frac{(C_i - C_i^{\partial})}{C_i^{\partial}} \cdot 100\% \quad (4)$$

При поверке газоанализатора, в котором используется фотоионизационный сенсор, расчет действительного значения массовой концентрации определяемого компонента  $C_i^{\partial i-C_4H_8}$ , млн<sup>-1</sup> (или мг/м<sup>3</sup>), следует проводить по формуле:

$$C_i^{\partial} = k_i \cdot C_i^{\partial i-C_4H_8} \quad (5)$$

где  $k_i$  – коэффициент пересчета на поверочный компонент для  $i$ -ой ПГС ( $i=2,3$ ), указанных в таблице А.5 Приложения А для соответствующего газа;

$C_i^{\partial i-C_4H_8}$  – действительное значение массовой концентрации поверочного компонента (изобутилен) в подаваемой ПГС, млн<sup>-1</sup> (или мг/м<sup>3</sup>).

### 10.2 Определение основной погрешности каналов передачи информации

Проведение комплектной поверки каналов передачи информации системы в целом допускается проводить при подаче ПГС на газоанализаторы (БПП), а фиксирование результатов измерений содержания определяемых компонентов осуществлять по показаниям дисплея БВП. Значение погрешности каналов передачи информации рассчитывают по формуле:

$$\Delta_i = C_i - C_i^{\partial}$$

где  $C_i$  – установившиеся показания на дисплее БВП, объемная доля, % (млн<sup>-1</sup>, % НКПР) или массовая концентрация, мг/м<sup>3</sup>.

$C_i^{\partial}$  – действительное значение содержания определяемого компонента в  $i$ -й ПГС, объемная доля, % (млн<sup>-1</sup>, % НКПР) или массовая концентрация, мг/м<sup>3</sup>.

### 10.3 Проверка времени установления показаний Т90

При определении времени установления показаний на прибор подают ПГС №3 соответствующего определяемого компонента и фиксируют установившиеся показания, с дальнейшим расчетом величины, равной 0,9 от значения установившихся показаний.

Выполнение подачи ПГС №1 (азот или воздух, в зависимости от используемого сенсора) должно приводить к установлению «нулевых» значений показаний прибора.

Подача ПГС №3 повторяется с предварительной продувкой газовой линии, при изменении показаний газоанализатора от «нулевых» значений, включают секундомер и фиксируют время достижения Т90 ранее рассчитанной величины (0,9 от установившихся показаний).

Газоанализатор считается выдержавшим проверку, если время установления показаний Т90 не превышает значений, указанных в Описании типа СИ для определённого типа сенсоров.

Допускается проводить указанную проверку одновременно с определением основной погрешности газоанализатора по п. 10.1

10.4 Результаты поверки системы АГИС-М считают положительными, если основная погрешность во всех точках поверки БПП в составе системы не превышает заявленных значений, указанных в Описании типа СИ.

10.5 Результаты определения времени установления показаний Т90 БПП в составе системы с соответствующим сенсором считают положительными, если измеренное время не превышает заявленных значений, указанных в Описании типа для соответствующих сенсоров.

## 11 ОФОРМЛЕНИЕ РЕЗУЛЬТАТОВ ПОВЕРКИ

12.1 Результаты поверки оформляются протоколом, составленным по форме приложения Г.

12.2 При положительных результатах поверки система признается пригодной к применению. Сведения о положительных результатах поверки передаются в Федеральный информационный фонд по обеспечению единства измерений и на систему выдается свидетельство о поверке по заявлению владельца средства измерений или лица, предоставившего средство измерений на поверку, в соответствии с действующим законодательством, или заносится запись в паспорт на систему, заверяемая подписью и знаком поверки работника аккредитованного юридического лица или индивидуального предпринимателя, проводившего поверку. Знак поверки наносится на свидетельство о поверке и (или) в паспорт в соответствии с действующим законодательством.

12.3 При отрицательных результатах поверки система признается непригодной к применению. Сведения об отрицательных результатах поверки передаются в Федеральный информационный фонд по обеспечению единства измерений и на систему выдается извещение о непригодности по заявлению владельца средства измерений или лица, предоставившего средство измерений на поверку, с указанием основных причин в соответствии с действующим законодательством.

**Приложение А (обязательное)**  
**Характеристики газовых смесей, используемых при поверке**  
**систем мониторинга аналитических газоизмерительных**  
**АГИС-М**

Таблица А.1 – Технические характеристики ПГС, используемых при поверке систем АГИС-М и БПП (газоанализаторов) «ЭЛЬГАЗ-500» с электрохимическими (ЭХ) сенсорами

Определяемый компонент	Диапазон измерений концентрации определяемого компонента	Номинальное значение концентрации определяемого компонента в газовой смеси (ГС), пределы допускаемого отклонения			Погрешность аттестации ГСО	Номер ГСО-ПГС по реестру ГСО или источник ПГС
		ПГС №1	ПГС №2	ПГС №3		
Азота диоксид (NO <sub>2</sub> )	от 0 до 20 млн <sup>-1</sup>	ПНГ - азот			±5 % отн.	О.Ч., сорт 2 по ГОСТ 9293-74
			9,0 млн <sup>-1</sup> ± 30 % отн.	18 млн <sup>-1</sup> ± 20 % отн.		Генератор ГГС исп. ГГС-Т, ГГС-К и ГСО 10563-2015 (NO <sub>2</sub> /N <sub>2</sub> )
	от 0 до 100 млн <sup>-1</sup>	ПНГ - азот			±5 % отн.	О.Ч., сорт 2 по ГОСТ 9293-74
			45 млн <sup>-1</sup> ± 20 % отн.	90 млн <sup>-1</sup> ± 10 % отн.		Генератор ГГС исп. ГГС-Т, ГГС-К и ГСО 10563-2015 (NO <sub>2</sub> /N <sub>2</sub> )
Азота оксид (NO)	от 0 до 30 млн <sup>-1</sup>	ПНГ - азот			±5 % отн.	О.Ч., сорт 2 по ГОСТ 9293-74
			14,0 млн <sup>-1</sup> ± 20 % отн.	27 млн <sup>-1</sup> ± 20 % отн.		Генератор ГГС исп. ГГС-Т, ГГС-К и ГСО 10563-2015 (NO/N <sub>2</sub> )
	от 0 до 300 млн <sup>-1</sup>	ПНГ - азот			±4 % отн.	О.Ч., сорт 2 по ГОСТ 9293-74
			140 млн <sup>-1</sup> ± 10 % отн.	270 млн <sup>-1</sup> ± 10 % отн.		ГСО 10563-2015 (NO/N <sub>2</sub> )
Аммиак (NH <sub>3</sub> )	от 0 до 100 млн <sup>-1</sup>	ПНГ - воздух			±6 % отн.	Марка А по ТУ 6-21-5-82
			45 млн <sup>-1</sup> ± 20 % отн.	90 млн <sup>-1</sup> ± 10 % отн.		Генератор ГГС исп. ГГС-Т, ГГС-К и ГСО 10509-2014 (NH <sub>3</sub> /воздух)
	от 0 до 300 млн <sup>-1</sup>	ПНГ - воздух			±6 % отн.	Марка А по ТУ 6-21-5-82
			140 млн <sup>-1</sup> ± 10 % отн.			ГСО 10509-2014 (NH <sub>3</sub> /воздух)
				270 млн <sup>-1</sup> ± 10 % отн.		
	от 0 до 500 млн <sup>-1</sup>	ПНГ - воздух			±6 % отн.	Марка А по ТУ 6-21-5-82
			220 млн <sup>-1</sup> ± 10 % отн.			ГСО 10509-2014 (NH <sub>3</sub> / воздух)
				450 млн <sup>-1</sup> ± 10 % отн.		
от 0 до 1000 млн <sup>-1</sup>	ПНГ - воздух			±3 % отн.	Марка А по ТУ 6-21-5-82	
		450 млн <sup>-1</sup> ± 10 % отн.	900 млн <sup>-1</sup> ± 10 % отн.		ГСО 10509-2014 (NH <sub>3</sub> - воздух)	
Водород (H <sub>2</sub> )	от 0 до 1000 млн <sup>-1</sup>	ПНГ - воздух			±3 % отн.	Марка А по ТУ 6-21-5-82
			450 млн <sup>-1</sup>	900 млн <sup>-1</sup>		ГСО 10566-2015

Определяемый компонент	Диапазон измерений концентрации определяемого компонента	Номинальное значение концентрации определяемого компонента в газовой смеси (ГС), пределы допускаемого отклонения			Погрешность аттестации ГСО	Номер ГСО-ПГС по реестру ГСО или источник ПГС
		ПГС №1	ПГС №2	ПГС №3		
			± 10 % отн.	± 10 % отн.		(H <sub>2</sub> / воздух)
	от 0 до 20 000 млн <sup>-1</sup>	ПНГ - воздух				Марка А по ТУ 6-21-5-82
			10000 млн <sup>-1</sup> ± 10 % отн.	19000 млн <sup>-1</sup> ± 10 % отн.	±1 % отн.	ГСО 10566-2015 (H <sub>2</sub> / воздух)
Водород хлористый (HCl)	от 0 до 20 млн <sup>-1</sup>	ПНГ - воздух				Марка А по ТУ 6-21-5-82
			9,0 млн <sup>-1</sup> ± 30 % отн.		±4 % отн.	Генератор ГТС исп. ГТС-Т, ГТС-К и ГСО 10546-2014 (HCl /воздух)
				18 млн <sup>-1</sup> ± 20 % отн.	± 2,5 % отн.	
Водород фтористый (HF)	от 0 до 10 млн <sup>-1</sup>	ПНГ - воздух				Марка А по ТУ 6-21-5-82
			4,0 млн <sup>-1</sup> ± 30 % отн.		±5 % отн.	Генератор ГТС исп. ГТС-Т, ГТС-К и ГСО 10546-2014 (HF /воздух)
				8,0 млн <sup>-1</sup> ± 30 % отн.	± 4 % отн.	
Кислород (O <sub>2</sub> )	от 0 до 5,0 об.д, %	ПНГ - азот				О.ч., сорт 2-й по ГОСТ 9293-74
			2,5 об.д, % ± 10% отн.	4,5 об.д. % ± 10 % отн.	±0,7 % отн.	ГСО 10563-2015 (O <sub>2</sub> /азот)
	от 0 до 30 об.д, %	ПНГ - азот				О.ч., сорт 2-й по ГОСТ 9293-74
			15,0 об.д, % ± 10 % отн.		±1,2 % отн.	ГСО 10506-2014 (O <sub>2</sub> /азот)
				28,5 об.д, % ± 5 % отн.	±0,8 % отн.	
	от 0 до 100 об.д, %	ПНГ - азот				О.ч., сорт 2-й по ГОСТ 9293-74
			50 об.д, % ± 5 % отн.	90 об.д, % ± 5 % отн.	±0,8 % отн.	ГСО 10506-2014 (O <sub>2</sub> /азот)
	Метанол (CH <sub>3</sub> OH) Метиловый спирт	от 0 до 20 млн <sup>-1</sup>	ПНГ - воздух			
			9,0 млн <sup>-1</sup> ± 30 % отн.		±5 % отн.	Генератор ГТС исп. ГТС-К и ГСО 10871-2017 (CH <sub>3</sub> OH/воздух)
				18 млн <sup>-1</sup> ± 20 % отн.	±3 % отн.	
от 0 до 50 млн <sup>-1</sup>		ПНГ - воздух				Марка А по ТУ 6-21-5-82
			22,0 млн <sup>-1</sup> ±20 % отн.		±5 % отн.	Генератор ГТС исп. ГТС-К и ГСО 10871-2017 (CH <sub>3</sub> OH/воздух)
				45 млн <sup>-1</sup> ± 20 % отн.	±3 % отн.	
от 0 до 100 млн <sup>-1</sup>		ПНГ - воздух				Марка А по ТУ 6-21-5-82
			45 млн <sup>-1</sup>	90 млн <sup>-1</sup>	±3 % отн.	ГСО 10871-2017

Определяемый компонент	Диапазон измерений концентрации определяемого компонента	Номинальное значение концентрации определяемого компонента в газовой смеси (ГС), пределы допускаемого отклонения			Погрешность аттестации ГСО	Номер ГСО-ПГС по реестру ГСО или источник ПГС
		ПГС №1	ПГС №2	ПГС №3		
	от 0 до 300 млн <sup>-1</sup>	ПНГ - воздух	± 20 % отн.	± 10 % отн.		(CH <sub>3</sub> OH/воздух)
			140 млн <sup>-1</sup> ± 10 % отн.	270 млн <sup>-1</sup> ± 10 % отн.	±3 % отн.	Марка А по ТУ 6-21-5-82 ГСО 10871-2017 (CH <sub>3</sub> OH/воздух)
	от 0 до 1000 млн <sup>-1</sup>	ПНГ - воздух				Марка А по ТУ 6-21-5-82
			450 млн <sup>-1</sup> ± 10 % отн.	900 млн <sup>-1</sup> ± 10 % отн.	+1,5 % отн.	ГСО 10871-2017 (CH <sub>3</sub> OH/воздух)
Метил-меркаптан (CH <sub>3</sub> SH)	от 0 до 10 млн <sup>-1</sup>	ПНГ - азот				О.ч., сорт 2-й по ГОСТ 9293-74
			4,0 млн <sup>-1</sup> ± 30 % отн.	8,0 млн <sup>-1</sup> ± 30 % отн.	±7,5 % отн.	Генератор ГТС и/или ГСО 10536-2014 (CH <sub>3</sub> SH/азот)
Сероводород (H <sub>2</sub> S)	от 0 до 7,1 млн <sup>-1</sup>	ПНГ - воздух				Марка А по ТУ 6-21-5-82
			3,0 млн <sup>-1</sup> ± 30 % отн.	6,0 млн <sup>-1</sup> ± 30 % отн.	+4 % отн.	Генератор ГТС и/или ГСО 10537-2014 (H <sub>2</sub> S/воздух)
Сероводород (H <sub>2</sub> S)	от 0 до 10 млн <sup>-1</sup>	ПНГ - воздух				Марка А по ТУ 6-21-5-82
			4,0 млн <sup>-1</sup> ± 30 % отн.	8,0 млн <sup>-1</sup> ± 30 % отн.	±4 % отн.	Генератор ГТС исп. ГТС-Т, ГТС-К и ГСО 10537-2014 (H <sub>2</sub> S/воздух)
	от 0 до 21,2 млн <sup>-1</sup>	ПНГ - воздух				Марка А по ТУ 6-21-5-82
			9,0 млн <sup>-1</sup> ± 30 % отн.	19 млн <sup>-1</sup> ± 20 % отн.	±2 % отн.	Генератор ГТС и/или ГСО 10536-2014 (H <sub>2</sub> S/воздух)
	от 0 до 30 млн <sup>-1</sup>	ПНГ - воздух				Марка А по ТУ 6-21-5-82
			14,0 млн <sup>-1</sup> ± 20 % отн.	27 млн <sup>-1</sup> ± 20 % отн.	±4 % отн.	Генератор ГТС и/или ГСО 10537-2014 (H <sub>2</sub> S/воздух)
	от 0 до 50 млн <sup>-1</sup>	ПНГ - воздух				Марка А по ТУ 6-21-5-82
			22,0 млн <sup>-1</sup> ± 20 % отн.	45 млн <sup>-1</sup> ± 20 % отн.	±2,5 % отн.	Генератор ГТС и ГСО 10537-2014 (H <sub>2</sub> S/воздух)
	от 0 до 100 млн <sup>-1</sup>	ПНГ - воздух				Марка А по ТУ 6-21-5-82
			45 млн <sup>-1</sup> ± 20 % отн.	90 млн <sup>-1</sup> ± 10 % отн.	±3 % отн.	Генератор ГТС и/или ГСО 10566-2015 (H <sub>2</sub> S/воздух)
						Марка А по ТУ 6-21-

Определяемый компонент	Диапазон измерений концентрации определяемого компонента	Номинальное значение концентрации определяемого компонента в газовой смеси (ГС), пределы допускаемого отклонения			Погрешность аттестации ГСО	Номер ГСО-ПГС по реестру ГСО или источник ПГС	
		ПГС №1	ПГС №2	ПГС №3			
	от 0 до 300 млн <sup>-1</sup>	ПНГ - воздух				5-82	
			140 млн <sup>-1</sup> ± 10 % отн.	270 млн <sup>-1</sup> ± 10 % отн.	± 3 % отн.	ГСО 10566-2015 (H <sub>2</sub> S/воздух)	
	от 0 до 1000 млн <sup>-1</sup>	ПНГ - воздух				Марка А по ТУ 6-21-5-82	
			450 млн <sup>-1</sup> ± 10 % отн.	900 млн <sup>-1</sup> ± 10 % отн.	± 3 % отн.	ГСО 10566-2015 (H <sub>2</sub> S/воздух)	
Серы диоксид (SO <sub>2</sub> )	от 0 до 10 млн <sup>-1</sup>	ПНГ - воздух				Марка А по ТУ 6-21-5-82	
			4,0 млн <sup>-1</sup> ± 30 % отн.	8,0 млн <sup>-1</sup> ± 30 % отн.	+4 % отн.	Генератор ГТС и/или ГСО 10566-2015 (SO <sub>2</sub> /воздух)	
	от 0 до 30 млн <sup>-1</sup>	ПНГ - воздух				Марка А по ТУ 6-21-5-82	
			14,0 млн <sup>-1</sup> ± 20 % отн.	27,0 млн <sup>-1</sup> ± 20 % отн.	± 4 % отн.	Генератор ГТС и/или ГСО 10566-2015 (SO <sub>2</sub> /воздух)	
	от 0 до 100 млн <sup>-1</sup>	ПНГ - воздух				Марка А по ТУ 6-21-5-82	
			45 млн <sup>-1</sup> ± 20 % отн.	90 млн <sup>-1</sup> ± 10 % отн.	± 3 % отн.	ГСО 10566-2015 (SO <sub>2</sub> /воздух)	
	от 0 до 300 млн <sup>-1</sup>	ПНГ - воздух				Марка А по ТУ 6-21-5-82	
			140 млн <sup>-1</sup> ± 10 % отн.	270 млн <sup>-1</sup> ± 10 % отн.	± 2,5 % отн.	ГСО 10509-2014 (SO <sub>2</sub> /воздух)	
	от 0 до 1000 млн <sup>-1</sup>	ПНГ - воздух				Марка А по ТУ 6-21-5-82	
			450 млн <sup>-1</sup> ± 10 % отн.	900 млн <sup>-1</sup> ± 10 % отн.	± 2,5 % отн.	ГСО 10509-2014 (SO <sub>2</sub> /воздух)	
	Углерода монооксид (CO)	от 0 до 50 млн <sup>-1</sup>	ПНГ - воздух				Марка А по ТУ 6-21-5-82
				22 млн <sup>-1</sup> ± 20 % отн.	45 млн <sup>-1</sup> ± 20 % отн.	± 6 % отн.	ГСО 10509-2014 (CO / воздух)
Углерода монооксид (CO)	от 0 до 85,9 млн <sup>-1</sup>	ПНГ - воздух				Марка А по ТУ 6-21-5-82	
			40 млн <sup>-1</sup> ± 20 % отн.	75 млн <sup>-1</sup> ± 10 % отн.	± 6 % отн.	ГСО 10509-2014 (CO / воздух)	
	от 0 до 300 млн <sup>-1</sup>	ПНГ - воздух				Марка А по ТУ 6-21-5-82	
			140 млн <sup>-1</sup> ± 10 % отн.	270 млн <sup>-1</sup> ± 10 % отн.	± 2,5 % отн.	ГСО 10509-2014 (CO / воздух)	
	от 0 до 1000 млн <sup>-1</sup>	ПНГ - воздух				Марка А по ТУ 6-21-5-82	
			450 млн <sup>-1</sup> ± 10 % отн.	900 млн <sup>-1</sup> ± 10 % отн.	± 2,5 % отн.	ГСО 10509-2014 (CO / воздух)	
	от 0 до 5000 млн <sup>-1</sup>	ПНГ - воздух				Марка А по ТУ 6-21-5-82	
			2200 млн <sup>-1</sup> ± 10 % отн.	4500 млн <sup>-1</sup> ± 10 % отн.	± 2 % отн.	ГСО 10509-2014 (CO / воздух)	

Определяемый компонент	Диапазон измерений концентрации определяемого компонента	Номинальное значение концентрации определяемого компонента в газовой смеси (ГС), пределы допускаемого отклонения			Погрешность аттестации ГСО	Номер ГСО-ПГС по реестру ГСО или источник ПГС
		ПГС №1	ПГС №2	ПГС №3		
Формальдегид (H <sub>2</sub> CO)	от 0 до 20 мгл <sup>-1</sup>	ПНГ - воздух				Марка А по ТУ 6-21-5-82
			9,0 мгл <sup>-1</sup> ± 30 % отн.	18 мгл <sup>-1</sup> ± 20 % отн.	± 7,5 % отн.	ГГС (исп. ГГС-К, ГГС-Т) с ИМ H <sub>2</sub> CO ИМ-ГП-94-М-А2 или ГСО 10545-2014 (H <sub>2</sub> CO / воздух)
Хлор (Cl <sub>2</sub> )	от 0 до 10 мгл <sup>-1</sup>	ПНГ - азот				О.Ч., сорт 2-й по ГОСТ 9293-74
			4,0 мгл <sup>-1</sup> ± 30 % отн.	8,0 мгл <sup>-1</sup> ± 30 % отн.	± 7,5 % отн.	ГСО 10545-2014 (Cl <sub>2</sub> / азот)
	от 0 до 30 мгл <sup>-1</sup>	ПНГ - азот				О.Ч., сорт 2-й по ГОСТ 9293-74
			14,0 мгл <sup>-1</sup> ± 20 % отн.	27 мгл <sup>-1</sup> ± 20 % отн.	± 4 % отн.	ГСО 10546-2014 (Cl <sub>2</sub> / азот)
Этанол (C <sub>2</sub> H <sub>5</sub> OH) Этиловый спирт	от 0 до 600 мгл <sup>-1</sup>	ПНГ - воздух				Марка А по ТУ 6-21-5-82
			250 мгл <sup>-1</sup> ± 10 % отн.	540 мгл <sup>-1</sup> ± 10 % отн.	± 2,5 % отн.	ГСО 10509-2014 (C <sub>2</sub> H <sub>5</sub> OH/воздух)
	от 0 до 1800 мгл <sup>-1</sup>	ПНГ - воздух				Марка А по ТУ 6-21-5-82
			850 мгл <sup>-1</sup> ± 10 % отн.	1600 мгл <sup>-1</sup> ± 10 % отн.	± 2,5 % отн.	ГСО 10509-2014 (C <sub>2</sub> H <sub>5</sub> OH/воздух)
	от 0 до 3500 мгл <sup>-1</sup>	ПНГ - воздух				Марка А по ТУ 6-21-5-82
			1200 мгл <sup>-1</sup> ± 10 % отн.	3150 мгл <sup>-1</sup> ± 10 % отн.	± 2 % отн.	ГСО 10509-2014 (C <sub>2</sub> H <sub>5</sub> OH/воздух)
Этилмеркаптан (C <sub>2</sub> H <sub>5</sub> SH)	от 0 до 10 мгл <sup>-1</sup>	ПНГ - азот				О.Ч., сорт 2-й по ГОСТ 9293-74
			4,0 мгл <sup>-1</sup> ± 30 % отн.	8,0 мгл <sup>-1</sup> ± 30 % отн.	± 7,5 % отн.	Генератор ГГС исп. ГГС-Т, ГГС-К и ГСО 10536-2014 (C <sub>2</sub> H <sub>5</sub> SH /азот)

<sup>1)</sup> Азот о.ч. сорт 1-ый по ГОСТ 9293-74;

<sup>2)</sup> Допускается использование ПНГ- воздуха марки А или Б по ТУ 6-21-5-82 вместо азота о.ч. сорт 1-й по ГОСТ 9293-74 (за исключением сенсоров на кислород, оксид азота, диоксид азота);

Таблица А.2 – Технические характеристики ПГС, используемых при поверке систем АГИС-М и БПП (газоанализаторов) «ЭЛЬГАЗ-500» с оптическими (ИК) сенсорами

Определяемый компонент	Диапазон измерений объемной доли определяемого компонента	Номинальное значение объемной доли определяемого компонента в газовой смеси (ГС), пределы допускаемого отклонения			Погрешность аттестации ГСО	Номер ГСО-ПГС по реестру ГСО или источник ПГС
		ПГС№1	ПГС№2	ПГС№3		
Метан (CH <sub>4</sub> )	от 0 до 2,2 включ. % об.д.	ПНГ - азот			± 0,6 % отн.	О.Ч., сорт 2-й по ГОСТ 9293-74
			1,1 % об.д. ± 10 % отн.	1,8 % об.д. ± 10 % отн.		ГСО 10563-2015 (CH <sub>4</sub> / азот)
	св. 2,2 до 4,4 % об.д.	ПНГ - азот			± 0,6 % отн.	О.Ч., сорт 2-й по ГОСТ 9293-74
			2,0 % об.д. ± 10 % отн.	4,0 % об.д. ± 10 % отн.		ГСО 10563-2015 (CH <sub>4</sub> / азот)
	от 0 до 100 % об.д.	ПНГ - азот			± 0,6 % отн.	О.Ч., сорт 2-й по ГОСТ 9293-74
			45 % об.д. ± 10 % отн.			ГСО 10563-2015 (CH <sub>4</sub> / азот)
			90 % об.д. ± 5 % отн.	± 0,1 % отн.	ГСО 10563-2015 (CH <sub>4</sub> / азот)	
Пропан (C <sub>3</sub> H <sub>8</sub> )	от 0 до 0,85 включ. % об.д.	ПНГ - азот			± 0,6 % отн.	О.Ч., сорт 2-й по ГОСТ 9293-74
			0,42 % об.д. ± 10 % отн.	0,75 % об.д. ± 10 % отн.		ГСО 10563-2015 (C <sub>3</sub> H <sub>8</sub> / азот)
	св. 0,85 до 1,7 % об.д.	ПНГ - азот			± 0,6 % отн.	О.Ч., сорт 2-й по ГОСТ 9293-74
			0,8 % об.д. ± 10 % отн.	1,5 % об.д. ± 10 % отн.		ГСО 10563-2015 (C <sub>3</sub> H <sub>8</sub> / азот)
	от 0 до 100 % об.д.	ПНГ - азот			± 0,6 % отн.	О.Ч., сорт 2-й по ГОСТ 9293-74
			9,0 % об.д. ± 10 % отн.			ГСО 10563-2015 (C <sub>3</sub> H <sub>8</sub> / азот)
			90 % об.д. ± 5 % отн.	± 0,1 % отн.	ГСО 10563-2015 (C <sub>3</sub> H <sub>8</sub> / азот)	
Акрилонитрил (C <sub>3</sub> H <sub>3</sub> N)	от 0 до 1,4 включ. % об.д.	ПНГ - азот			± 1,5 % отн.	О.Ч., сорт 2-й по ГОСТ 9293-74
			0,7 % об.д. ± 10 % отн.	1,25 % об.д. ± 10 % отн.		ГСО 10534-2014 (C <sub>2</sub> H <sub>3</sub> N / азот)
	св. 1,4 до 2,8 % об.д.	ПНГ - азот			± 1,0 % отн.	О.Ч., сорт 2-й по ГОСТ 9293-74
			1,3 % об.д. ± 10 % отн.	2,5 % об.д. ± 10 % отн.		ГСО 10534-2014 (C <sub>3</sub> H <sub>3</sub> N / азот)
Ацетилен (C <sub>2</sub> H <sub>2</sub> )	от 0 до 1,15 включ. % об.д.	ПНГ - азот			± 0,6 % отн.	О.Ч., сорт 2-й по ГОСТ 9293-74
			0,5 % об.д. ± 10 % отн.	1,0 % об.д. ± 10 % отн.		ГСО 10563-2015 (C <sub>2</sub> H <sub>2</sub> / азот)
	св. 1,15 до 2,3 % об.д.	ПНГ - азот			± 1,5 % отн.	О.Ч., сорт 2-й по ГОСТ 9293-74
			1,0 % об.д. ± 10 % отн.	2,0 % об.д. ± 10 % отн.		ГСО 10506-2014 (C <sub>2</sub> H <sub>2</sub> / азот)
Ацетон (C <sub>3</sub> H <sub>6</sub> O)	от 0 до 1,25 включ. % об.д.	ПНГ - азот			± 1,5 % отн.	О.Ч., сорт 2-й по ГОСТ 9293-74
			0,6 % об.д. ± 10 % отн.	1,1 % об.д. ± 10 % отн.		ГСО 10534-2014 (C <sub>3</sub> H <sub>6</sub> O / азот)
	св. 1,25 до 2,5	ПНГ - азот				О.Ч., сорт 2-й по ГОСТ 9293-74

Определяемый компонент	Диапазон измерений объемной доли определяемого компонента % об.д.	Номинальное значение объемной доли определяемого компонента в газовой смеси (ГС), пределы допускаемого отклонения			Погрешность аттестации ГСО	Номер ГСО-ПГС по реестру ГСО или источник ПГС
		ПГС№1	ПГС№2	ПГС№3		
			1,1 % об.д. ± 10 %отн.	2,25 % об.д. ± 10 % отн.	± 1,0 % отн.	ГСО 10534-2014 (C <sub>2</sub> H <sub>6</sub> O / азот)
Ацетонитрил (C <sub>2</sub> H <sub>3</sub> N)	от 0 до 1,5 включ. % об.д.	ПНГ - азот	0,75 % об.д. ± 10 % отн.	1,35 % об.д. ± 10 % отн.	± 1,5 % отн.	О.Ч., сорт 2-й по ГОСТ 9293-74 ГСО 10534-2014 (C <sub>2</sub> H <sub>3</sub> N / азот)
	св. 1,5 до 3,0 % об.д.		1,4 % об.д. ± 10 %отн.	2,7 % б.д. ± 10 % отн.	± 1,0 % отн.	О.Ч., сорт 2-й по ГОСТ 9293-74 ГСО 10534-2014 (C <sub>2</sub> H <sub>3</sub> N / азот)
Бензол (C <sub>6</sub> H <sub>6</sub> )	от 0 до 0,6 включ. % об.д.	ПНГ - азот	0,3 % об.д. ± 10 %отн.	0,54 % об.д. ± 10 % отн.	± 1,0 % отн.	О.Ч., сорт 2-й по ГОСТ 9293-74 ГСО 10871-2017 (C <sub>6</sub> H <sub>6</sub> / азот)
	св. 0,6 до 1,2 % об.д.		0,6 % об.д. ± 10 %отн.	1,1 % об.д. ± 10 % отн.	± 0,6 % отн.	О.Ч., сорт 2-й по ГОСТ 9293-74 ГСО 10871-2017 (C <sub>6</sub> H <sub>6</sub> / азот)
1,3-бутадиен (C <sub>4</sub> H <sub>6</sub> )	от 0 до 0,7 включ. % об.д.	ПНГ - азот	0,35 % об.д. ± 10 %отн.	0,63 % об.д. ± 10 % отн.	± 1,0 % отн.	О.Ч., сорт 2-й по ГОСТ 9293-74 ГСО 10871-2017 (C <sub>4</sub> H <sub>6</sub> / азот)
	св. 0,7 до 1,4 % об.д.		0,7 % об.д. ± 10 %отн.	1,25 % об.д. ± 10 % отн.	± 1,0 % отн.	О.Ч., сорт 2-й по ГОСТ 9293-74 ГСО 10871-2017 (C <sub>4</sub> H <sub>6</sub> / азот)
н-Бутан (C <sub>4</sub> H <sub>10</sub> )	от 0 до 0,7 включ. % об.д.	ПНГ - азот	0,35 % ±10 % отн.	0,63 % ±10 % отн.	± 0,6 % отн.	О.Ч., сорт 2-й по ГОСТ 9293-74 ГСО 10563-2015 (C <sub>4</sub> H <sub>10</sub> / азот)
	св. 0,7 до 1,4 % об.д.		0,7 % ±10 % отн.	1,25 % ±10 % отн.	± 0,6 % отн.	О.Ч., сорт 2-й по ГОСТ 9293-74 ГСО 10563-2015 (C <sub>4</sub> H <sub>10</sub> / азот)
1-бутен (C <sub>4</sub> H <sub>8</sub> )	от 0 до 0,8 включ. % об.д.	ПНГ - азот	0,4 % об.д. ± 10 %отн.	0,72 % об.д. ± 10 % отн.	± 1,0 % отн.	О.Ч., сорт 2-й по ГОСТ 9293-74 ГСО 10871-2017 (C <sub>4</sub> H <sub>8</sub> / азот)
	св. 0,8 до 1,6 % об.д.		0,8 % ±10 % отн.	1,45 % ±10 % отн.	± 1,0 % отн.	О.Ч., сорт 2-й по ГОСТ 9293-74 ГСО 10871-2017 (C <sub>4</sub> H <sub>8</sub> / азот)
Винилхлорид (C <sub>2</sub> H <sub>3</sub> Cl)	от 0 до 1,8 включ. % об.д.	ПНГ - азот	0,9 % ±10 % отн.	1,63 % ±10 % отн.	± 1,5 % отн.	О.Ч., сорт 2-й по ГОСТ 9293-74 ГСО 10549-2014 (C <sub>2</sub> H <sub>3</sub> Cl / азот)
	св. 1,8 до 3,6 % об.д.		1,8 % об.д. ± 10 %отн.	3,3 % об.д. ± 10 % отн.	± 1,0 % отн.	О.Ч., сорт 2-й по ГОСТ 9293-74 ГСО 10549-2014 (C <sub>2</sub> H <sub>3</sub> Cl / азот)
н-Гексан (C <sub>6</sub> H <sub>14</sub> )	от 0 до 0,5 включ.	ПНГ - азот	0,25 % об.д.	0,45 % об.д.	± 0,6 % отн.	О.Ч., сорт 2-й по ГОСТ 9293-74 ГСО 10563-2015

Определяемый компонент	Диапазон измерений объемной доли определяемого компонента % об.д.	Номинальное значение объемной доли определяемого компонента в газовой смеси (ГС), пределы допускаемого отклонения			Погрешность аттестации ГСО	Номер ГСО-ПГС по реестру ГСО или источник ПГС
		ПГС№1	ПГС№2	ПГС№3		
			± 10 % отн.	± 10 % отн.		(C <sub>6</sub> H <sub>14</sub> / азот)
	св. 0,5 до 1,0 % об.д.	ПНГ - азот	0,5 % об.д. ± 10 % отн.	0,9 % об.д. ± 10 % отн.	± 0,6 % отн.	О.Ч., сорт 2-й по ГОСТ 9293-74 ГСО 10563-2015 (C <sub>6</sub> H <sub>14</sub> / азот)
н-Гептан (C <sub>7</sub> H <sub>16</sub> )	от 0 до 0,425 включ. % об.д.	ПНГ - азот	0,2 % об.д. ± 10 % отн.	0,39 % об.д. ± 10 % отн.	± 2,0 % отн.	О.Ч., сорт 2-й по ГОСТ 9293-74 ГСО 10541-2014 (C <sub>7</sub> H <sub>16</sub> / азот)
	св. 0,425 до 0,85 % об.д.	ПНГ - азот	0,42 % об.д. ± 10 % отн.	0,77 % об.д. ± 10 % отн.	± 2,0 % отн.	О.Ч., сорт 2-й по ГОСТ 9293-74 ГСО 10541-2014 (C <sub>7</sub> H <sub>16</sub> / азот)
Диметиловый эфир (C <sub>2</sub> H <sub>6</sub> O)	от 0 до 1,35 включ. % об.д.	ПНГ - азот	0,65 % об.д. ± 10 % отн.	1,2 % об.д. ± 10 % отн.	± 1,5 % отн.	О.Ч., сорт 2-й по ГОСТ 9293-74 ГСО 10534-2014 (C <sub>2</sub> H <sub>6</sub> O / азот)
	св. 1,35 до 2,7 % об.д.	ПНГ - азот	1,3 % об.д. ± 10 % отн.	2,45 % об.д. ± 10 % отн.	± 1,0 % отн.	О.Ч., сорт 2-й по ГОСТ 9293-74 ГСО 10534-2014 (C <sub>2</sub> H <sub>6</sub> O / азот)
Диметиламин (C <sub>2</sub> H <sub>7</sub> N)	от 0 до 1,4 включ. % об.д.	ПНГ - азот	0,7 % об.д. ± 10 % отн.	1,25 % об.д. ± 10 % отн.	± 1,5 % отн.	О.Ч., сорт 2-й по ГОСТ 9293-74 ГСО 10534-2014 (C <sub>2</sub> H <sub>7</sub> N / азот)
	св. 1,4 до 2,8 % об.д.	ПНГ - азот	1,4 % об.д. ± 10 % отн.	2,5 % об.д. ± 10 % отн.	± 1,0 % отн.	О.Ч., сорт 2-й по ГОСТ 9293-74 ГСО 10534-2014 (C <sub>2</sub> H <sub>7</sub> N / азот)
1,2-дихлорэтан (C <sub>2</sub> H <sub>4</sub> Cl <sub>2</sub> )	от 0 до 3,1 включ. % об.д.	ПНГ - азот	1,5 % об.д. ± 10 % отн.	2,8 % об.д. ± 10 % отн.	± 1,0 % отн.	О.Ч., сорт 2-й по ГОСТ 9293-74 ГСО 10549-2014 (C <sub>2</sub> H <sub>4</sub> Cl <sub>2</sub> / азот)
	0 до 0,85 включ. % об.д.	ПНГ - азот	0,42 % об.д. ± 10 % отн.	0,77 % об.д. ± 10 % отн.	± 1,5 % отн.	О.Ч., сорт 2-й по ГОСТ 9293-74 ГСО 10534-2014 (C <sub>4</sub> H <sub>10</sub> O / азот)
Диэтиловый эфир (C <sub>4</sub> H <sub>10</sub> O)	св. 0,85 до 1,7 % об.д.	ПНГ - азот	0,85 % об.д. ± 10 % отн.	1,54 % об.д. ± 10 % отн.	± 1,5 % отн.	О.Ч., сорт 2-й по ГОСТ 9293-74 ГСО 10534-2014 (C <sub>4</sub> H <sub>10</sub> O / азот)
	от 0 до 0,65 включ. % об.д.	ПНГ - азот	0,32 % об.д. ± 10 % отн.	0,59 % об.д. ± 10 % отн.	± 0,6 % отн.	О.Ч., сорт 2-й по ГОСТ 9293-74 ГСО 10563-2015 (i-C <sub>4</sub> H <sub>10</sub> / азот)
Изобутан (i-C <sub>4</sub> H <sub>10</sub> )	св. 0,65 до 1,3 % об.д.	ПНГ - азот	0,6 % об.д. ± 10 % отн.	1,15 % об.д. ± 10 % отн.	± 0,6 % отн.	О.Ч., сорт 2-й по ГОСТ 9293-74 ГСО 10563-2015 (i-C <sub>4</sub> H <sub>10</sub> / азот)
	от 0 до 0,65 включ. % об.д.	ПНГ - азот	0,32 % об.д. ± 10 % отн.	0,59 % об.д. ± 10 % отн.	± 0,6 % отн.	О.Ч., сорт 2-й по ГОСТ 9293-74 ГСО 10563-2015 (i-C <sub>5</sub> H <sub>12</sub> / азот)
Изопентан (i-C <sub>5</sub> H <sub>12</sub> )						

Определяемый компонент	Диапазон измерений объемной доли определяемого компонента	Номинальное значение объемной доли определяемого компонента в газовой смеси (ГС), пределы допускаемого отклонения			Погрешность аттестации ГСО	Номер ГСО-ПГС по реестру ГСО или источник ПГС
		ПГС№1	ПГС№2	ПГС№3		
	св. 0,65 до 1,3 % об.д.	ПНГ - азот	0,6 % об.д. ± 10 % отн.	1,15 % об.д. ± 10 % отн.	± 0,6 % отн.	О.Ч., сорт 2-й по ГОСТ 9293-74 ГСО 10563-2015 (i-C <sub>5</sub> H <sub>12</sub> / азот)
Изопропиловый спирт (i-C <sub>3</sub> H <sub>7</sub> OH)	от 0 до 1,0 включ. % об.д.	ПНГ - азот	0,5 % об.д. ± 10 % отн.	0,9 % об.д. ± 10 % отн.	± 1,5 % отн.	О.Ч., сорт 2-й по ГОСТ 9293-74 ГСО 10534-2014 (i-C <sub>3</sub> H <sub>7</sub> OH / азот)
Метанол (CH <sub>3</sub> OH)	от 0 до 3,0 включ. % об.д.	ПНГ - азот	1,5 % об.д. ± 10 % отн.	2,7 % об.д. ± 10 % отн.	± 1,5 % отн.	О.Ч., сорт 2-й по ГОСТ 9293-74 ГСО 10506-2014 (CH <sub>3</sub> OH / азот)
	св. 3,0 до 6,0 % об.д.	ПНГ - азот	2,5 % об.д. ± 10 % отн.	5,0 % об.д. ± 10 % отн.	± 0,5 % отн.	О.Ч., сорт 2-й по ГОСТ 9293-74 ГСО 11750-2021 (CH <sub>3</sub> OH / азот)
Метилмеркаптан (CH <sub>3</sub> SH)	от 0 до 2,05 включ. % об.д.	ПНГ - азот	1,0 % об.д. ± 10 % отн.	1,85 % об.д. ± 10 % отн.	± 0,6 % отн.	О.Ч., сорт 2-й по ГОСТ 9293-74 ГСО 10563-2015 (CH <sub>3</sub> SH / азот)
	св. 2,05 до 4,1 % об.д.	ПНГ - азот	2,0 % об.д. ± 10 % отн.	3,7 % об.д. ± 10 % отн.	± 0,6 % отн.	О.Ч., сорт 2-й по ГОСТ 9293-74 ГСО 10563-2015 (CH <sub>3</sub> SH / азот)
Метилтрет-бутиловый эфир (tert-C <sub>5</sub> H <sub>12</sub> O)	от 0 до 0,75 включ. % об.д.	ПНГ - азот	0,35 % об.д. ± 10 % отн.	0,68 % об.д. ± 10 % отн.	± 1,5 % отн.	О.Ч., сорт 2-й по ГОСТ 9293-74 ГСО 10534-2014 (tert-C <sub>5</sub> H <sub>12</sub> O / азот)
	св. 0,75 до 1,5 % об.д.	ПНГ - азот	0,7 % об.д. ± 10 % отн.	1,36 % об.д. ± 10 % отн.	± 1,5 % отн.	О.Ч., сорт 2-й по ГОСТ 9293-74 ГСО 10534-2014 (tert-C <sub>5</sub> H <sub>12</sub> O / азот)
Метилэтилкетон (C <sub>4</sub> H <sub>8</sub> O)	от 0 до 0,75 включ. % об.д.	ПНГ - азот	0,35 % об.д. ± 10 % отн.	0,68 % об.д. ± 10 % отн.	± 1,5 % отн.	О.Ч., сорт 2-й по ГОСТ 9293-74 ГСО 10534-2014 (C <sub>4</sub> H <sub>8</sub> O / азот)
	св. 0,75 до 1,5 % об.д.	ПНГ - азот	0,7 % об.д. ± 10 % отн.	1,36 % об.д. ± 10 % отн.	± 1,5 % отн.	О.Ч., сорт 2-й по ГОСТ 9293-74 ГСО 10534-2014 (C <sub>4</sub> H <sub>8</sub> O / азот)
н-Нонан (C <sub>9</sub> H <sub>20</sub> )	от 0 до 0,35 включ. % об.д.	ПНГ - азот	0,05 % об.д. ± 10 % отн.	0,1 % об.д. ± 10 % отн.	± 1,2 % отн.	О.Ч., сорт 2-й по ГОСТ 9293-74 ГСО 10871-2017 (C <sub>9</sub> H <sub>20</sub> / азот)
н-Октан (C <sub>8</sub> H <sub>18</sub> )	от 0 до 0,4 включ. % об.д.	ПНГ - азот	0,2 % об.д. ± 10 % отн.	0,36 % об.д. ± 10 % отн.	± 1,0 % отн.	О.Ч., сорт 2-й по ГОСТ 9293-74 ГСО 10871-2017 (C <sub>8</sub> H <sub>18</sub> / азот)
Пары Бензина <sup>2)3)</sup> Пары	от 0 до 50 % НКПР	ПНГ - азот	25 % НКПР ± 10 % отн.	45 % НКПР ± 10 % отн.	± 5,0 % НКПР	Комплекс ГТП-1; № 48775-11

Определяемый компонент	Диапазон измерений объемной доли определяемого компонента	Номинальное значение объемной доли определяемого компонента в газовой смеси (ГС), пределы допускаемого отклонения			Погрешность аттестации ГСО	Номер ГСО-ПГС по реестру ГСО или источник ПГС  или ГСО 10563-2015 (C <sub>3</sub> H <sub>8</sub> / азот)
		ПГС№1	ПГС№2	ПГС№3		
Керосина <sup>2)4)</sup>						
Пары дизельного топлива <sup>2)5)</sup>						
н-Пентан (C <sub>5</sub> H <sub>12</sub> )	от 0 до 0,55 включ. % об.д.	ПНГ - азот	0,25 % об.д. ± 10 % отн.	0,45 % об.д. ± 10 % отн.	± 1,0 % отн.	О.Ч., сорт 2-й по ГОСТ 9293-74 ГСО 10871-2017 (C <sub>5</sub> H <sub>12</sub> / азот)
	св. 0,55 до 1,1 % об.д.		0,6 % об.д. ± 10 % отн.	1,0 % об.д. ± 10 % отн.		± 0,6 % отн.
Пропилен (C <sub>3</sub> H <sub>6</sub> )	от 0 до 1,0 включ. % об.д.	ПНГ - азот	0,5 % об.д. ± 10 % отн.	0,9 % об.д. ± 10 % отн.	± 0,6 % отн.	О.Ч., сорт 2-й по ГОСТ 9293-74 ГСО 10563-2015 (C <sub>3</sub> H <sub>6</sub> / азот)
	св. 1,0 до 2,0 % об.д.		1,0 % об.д. ± 10 % отн.	1,8 % об.д. ± 10 % отн.		± 0,6 % отн.
Пропилена оксид (C <sub>3</sub> H <sub>6</sub> O)	от 0 до 0,95 включ. % об.д.	ПНГ - азот	0,45 % об.д. ± 10 % отн.	0,86 % об.д. ± 10 % отн.	± 1,5 % отн.	О.Ч., сорт 2-й по ГОСТ 9293-74, ГСО 10534-2014 (C <sub>3</sub> H <sub>6</sub> O / азот)
	св. 0,95 до 1,9 % об.д.		0,9 % об.д. ± 10 % отн.	1,72 % об.д. ± 10 % отн.		± 1,5 % отн.
CxHy — Сумма углеводородов по метану	от 0 до 2,2 включ. % об.д.	ПНГ - азот	1,1 % об.д. ± 10 % отн.	1,98 % об.д. ± 10 % отн.	± 0,6 % отн.	О.ч., сорт 2-й по ГОСТ 9293-74 ГСО 10563-2015 (CH <sub>4</sub> - азот)
	от 2,2 до 4,4 % об.д.		2,0 % об.д. ± 10 % отн.	4,0 % об.д. ± 10 % отн.		± 0,6 % отн.
CxHy — Сумма углеводородов по пропану	от 0 до 0,85 включ. % об.д.	ПНГ - азот	0,42 % об.д. ± 10 % отн.	0,75 % об.д. ± 10 % отн.	± 0,6 % отн.	О.ч., сорт 2-й по ГОСТ 9293-74 ГСО 10563-2015 (C <sub>3</sub> H <sub>8</sub> - азот)
	св. 0,85 до 1,7 % об.д.		0,8 % об.д. ± 10 % отн.	1,5 % об.д. ± 10 % отн.		± 0,6 % отн.
CxHy — Сумма углеводородов по гексану	от 0 до 0,5 включ. % об.д.	ПНГ - азот	0,25 % об.д. ± 10 % отн.	0,45 % об.д. ± 10 % отн.	± 0,6 % отн.	О.ч., сорт 2-й по ГОСТ 9293-74 ГСО 10563-2015 (C <sub>6</sub> H <sub>14</sub> / азот)
	св. 0,5 до 1,0 % об.д.		0,5 % об.д. ± 10 % отн.	0,9 % об.д. ± 10 % отн.		± 0,6 % отн.
	от 0 до 0,5	ПНГ - азот				О.ч., сорт 2-й по ГОСТ 9293-74

Определяемый компонент	Диапазон измерений объемной доли определяемого компонента	Номинальное значение объемной доли определяемого компонента в газовой смеси (ГС), пределы допускаемого отклонения			Погрешность аттестации ГСО	Номер ГСО-ПГС по реестру ГСО или источник ПГС	
		ПГС№1	ПГС№2	ПГС№3			
Толуол (C <sub>7</sub> H <sub>8</sub> )	включ. % об.д.		0,25 % об.д. ± 10 % отн.	0,45 % об.д. ± 10 % отн.	± 2,0 % отн.	ГСО 10506-2014 (C <sub>7</sub> H <sub>8</sub> / азот)	
	св. 0,5 до 1,0 % об.д.	ПНГ - азот	0,5 % об.д. ± 10 % отн.	0,9 % об.д. ± 10 % отн.		± 2,0 % отн.	О.Ч., сорт 2-й по ГОСТ 9293-74 ГСО 10506-2014 (C <sub>7</sub> H <sub>8</sub> / азот)
Диоксид углерода (CO <sub>2</sub> )	от 0 до 2,5 включ. % об.д.	ПНГ - азот	1,2 % ± 10 % отн.	2,25 % ± 10 % отн.	± 0,6 % отн.	О.Ч., сорт 2-й по ГОСТ 9293-74 ГСО 10563-2014 (CO <sub>2</sub> / азот)	
	св. 2,5 до 5,0 % об.д.	ПНГ - азот	2,0 % ± 10 % отн.	4,5 % ± 10 % отн.		± 0,6 % отн.	О.Ч., сорт 2-й по ГОСТ 9293-74 ГСО 10563-2014 (CO <sub>2</sub> / азот)
	от 0 до 100 % об.д.	ПНГ - азот	18,0 % ± 10 % отн.	90 % ± 10 % отн.		± 0,6 % отн.	О.Ч., сорт 2-й по ГОСТ 9293-74 ГСО 10563-2014 (CO <sub>2</sub> / азот)
Хлорбензол (C <sub>6</sub> H <sub>5</sub> Cl)	от 0 до 0,65 включ. % об.д.	ПНГ - азот	0,25 % об.д. ± 10 % отн.	0,6 % об.д. ± 10 % отн.	± 1,5 % отн.	О.Ч., сорт 2-й по ГОСТ 9293-74 ГСО 10549-2014 (C <sub>6</sub> H <sub>5</sub> Cl / азот)	
	от 0 до 0,5 включ. % об.д.	ПНГ - азот	0,25 % об.д. ± 10 % отн.	0,45 % об.д. ± 10 % отн.		± 2,0 % отн.	О.Ч., сорт 2-й по ГОСТ 9293-74 ГСО 10521-2014 (C <sub>6</sub> H <sub>12</sub> / азот)
Циклогексан (C <sub>6</sub> H <sub>12</sub> )	св. 0,5 до 1,0 % об.д.	ПНГ - азот	0,5 % об.д. ± 10 % отн.	0,9 % об.д. ± 10 % отн.	± 2,0 % отн.	О.Ч., сорт 2-й по ГОСТ 9293-74 ГСО 10521-2014 (C <sub>6</sub> H <sub>12</sub> / азот)	
	от 0 до 1,2 включ. % об.д.	ПНГ - азот	0,6 % об.д. ± 10 % отн.	1,0 % об.д. ± 10 % отн.		± 2,0 % отн.	О.Ч., сорт 2-й по ГОСТ 9293-74 ГСО 10521-2014 (C <sub>3</sub> H <sub>6</sub> / азот)
Циклопропан (C <sub>3</sub> H <sub>6</sub> )	св. 1,2 до 2,4 % об.д.	ПНГ - азот	1,2 % об.д. ± 10 % отн.	2,0 % об.д. ± 10 % отн.	± 1,5 % отн.	О.Ч., сорт 2-й по ГОСТ 9293-74 ГСО 10521-2014 (C <sub>3</sub> H <sub>6</sub> / азот)	
	от 0 до 1,2 включ. % об.д.	ПНГ - азот	0,6 % об.д. ± 10 % отн.	1,0 % об.д. ± 10 % отн.		± 0,6 % отн.	О.Ч., сорт 2-й по ГОСТ 9293-74 ГСО 10563-2015 (C <sub>2</sub> H <sub>6</sub> / азот)
Этан (C <sub>2</sub> H <sub>6</sub> )	св. 1,2 до 2,4 % об.д.	ПНГ - азот	1,2 % об.д. ± 10 % отн.	2,0 % об.д. ± 10 % отн.	± 0,6 % отн.	О.Ч., сорт 2-й по ГОСТ 9293-74 ГСО 10563-2015 (C <sub>2</sub> H <sub>6</sub> / азот)	
	от 0 до 1,55 включ. % об.д.	ПНГ - азот	0,8 % об.д. ± 10 % отн.	1,4 % об.д. ± 10 % отн.		± 2,0 % отн.	О.Ч., сорт 2-й по ГОСТ 9293-74 ГСО 10506-2014 (C <sub>2</sub> H <sub>5</sub> OH / азот)
Этанол (C <sub>2</sub> H <sub>5</sub> OH)	св. 1,55 до 3,1 % об.д.	ПНГ - азот	1,5 % об.д.	2,8 % об.д.	± 1,5 % отн.	О.Ч., сорт 2-й по ГОСТ 9293-74 ГСО 10506-2014	

Определяемый компонент	Диапазон измерений объемной доли определяемого компонента	Номинальное значение объемной доли определяемого компонента в газовой смеси (ГС), пределы допускаемого отклонения			Погрешность аттестации ГСО	Номер ГСО-ПГС по реестру ГСО или источник ПГС
		ПГС №1	ПГС №2	ПГС №3		
			± 10 % отн.	± 10 % отн.		(C <sub>2</sub> H <sub>5</sub> OH / азот)
Этилмеркаптан (C <sub>2</sub> H <sub>5</sub> SH)	от 0 до 1,4 включ. % об.д.	ПНГ - азот	0,7 % об.д. ± 10 % отн.	1,25 % об.д. ± 10 % отн.	± 0,6 % отн.	О.Ч., сорт 2-й по ГОСТ 9293-74 ГСО 10563-2015 (C <sub>2</sub> H <sub>5</sub> SH / азот)
	св. 1,4 до 2,8 % об.д.	ПНГ - азот	1,25 % об.д. ± 10 % отн.	2,5 % об.д. ± 10 % отн.	± 0,6 % отн.	О.Ч., сорт 2-й по ГОСТ 9293-74 ГСО 10563-2015 (C <sub>2</sub> H <sub>5</sub> SH / азот)
Этилацетат (C <sub>4</sub> H <sub>8</sub> O <sub>2</sub> )	от 0 до 1,0 включ. % об.д.	ПНГ - азот	0,5 % об.д. ± 10 % отн.	0,9 % об.д. ± 10 % отн.	± 1,5 % отн.	О.Ч., сорт 2-й по ГОСТ 9293-74 ГСО 10534-2014 (C <sub>4</sub> H <sub>8</sub> O <sub>2</sub> / азот)
	св. 1,0 до 2,0 % об.д.	ПНГ - азот	1,0 % об.д. ± 10 % отн.	1,8 % об.д. ± 10 % отн.	± 1,0 % отн.	О.Ч., сорт 2-й по ГОСТ 9293-74, ГСО 10534-2014 (C <sub>4</sub> H <sub>8</sub> O <sub>2</sub> / азот)
Этилбензол (C <sub>8</sub> H <sub>10</sub> )	от 0 до 0,4 включ. % об.д.	ПНГ - азот	0,2 % об.д. ± 10 % отн.	0,36 % об.д. ± 10 % отн.	± 1,5 % отн.	О.Ч., сорт 2-й по ГОСТ 9293-74, ГСО 10528-2014 (C <sub>8</sub> H <sub>10</sub> / азот)
Этилен (C <sub>2</sub> H <sub>4</sub> )	от 0 до 1,15 включ. % об.д.	ПНГ - азот	0,5 % об.д. ± 10 % отн.	1,0 % об.д. ± 10 % отн.	± 0,6 % отн.	О.Ч., сорт 2-й по ГОСТ 9293-74 ГСО 10563-2015 (C <sub>2</sub> H <sub>4</sub> / азот)
	св. 1,15 до 2,3 % об.д.	ПНГ - азот	1,1 % об.д. ± 10 % отн.	2,0 % об.д. ± 10 % отн.	± 0,6 % отн.	О.Ч., сорт 2-й по ГОСТ 9293-74 ГСО 10563-2015 (C <sub>2</sub> H <sub>4</sub> / азот)
Этиленоксид (C <sub>2</sub> H <sub>4</sub> O)	от 0 до 1,3 включ. % об.д.	ПНГ - азот	0,6 % об.д. ± 10 % отн.	1,1 % об.д. ± 10 % отн.	± 1,0 % отн.	О.Ч., сорт 2-й по ГОСТ 9293-74 ГСО 10871-2017 (C <sub>2</sub> H <sub>4</sub> O / азот)
	св. 1,3 до 2,6 % об.д.	ПНГ - азот	1,2 % об.д. ± 10 % отн.	2,4 % об.д. ± 10 % отн.	± 0,8 % отн.	О.Ч., сорт 2-й по ГОСТ 9293-74 ГСО 10871-2017 (C <sub>2</sub> H <sub>4</sub> O / азот)

Таблица А.3 – Технические характеристики ПГС, используемых при поверке систем АГИС-М и БПП (газоанализаторов) «ЭЛЬГАЗ-500» с термokatалитическими (ТК) сенсорами

Определяемый компонент	Диапазон измерений объемной доли определяемого компонента	Номинальное значение объемной доли определяемого компонента в газовой смеси (ГС), пределы допускаемого отклонения			Погрешность аттестации ГСО	Номер ГСО-ПГС по реестру ГСО или источник ПГС
		ПГС №1	ПГС №2	ПГС №3		
Водород (H <sub>2</sub> )	от 0 до 1,0 % об.д.	ПНГ - воздух	0,5 % ± 10 % отн.	0,9 % ± 10 % отн.	± 0,6 % отн.	Марка А по ТУ 6-21-5-82 ГСО 10566-2015 (H <sub>2</sub> / воздух)
	от 0 до 2,0	ПНГ -				Марка А по ТУ 6-

Определяемый компонент	Диапазон измерений объемной доли определяемого компонента	Номинальное значение объемной доли определяемого компонента в газовой смеси (ГС), пределы допускаемого отклонения			Погрешность аттестации ГСО	Номер ГСО-ПГС по реестру ГСО или источник ПГС
		ПГС №1	ПГС №2	ПГС №3		
	% об.д.	воздух				21-5-82
			1,0 % ± 10 % отн.	1,8 % ± 10 % отн.	± 0,6 % отн.	ГСО 10566-2015 (H <sub>2</sub> / воздух)
Метан (CH <sub>4</sub> )	от 0 до 1,0 % об.д.	ПНГ - воздух				Марка А по ТУ 6-21-5-82
			0,5 % ± 10 % отн.	0,9 % ± 10 % отн.	± 0,6 % отн.	ГСО 10566-2015 (CH <sub>4</sub> / воздух)
	от 0 до 2,5 % об.д.	ПНГ - воздух				Марка А по ТУ 6-21-5-82
			1,1 % ± 10 % отн.	2,2 % ± 10 % отн.	± 0,6 % отн.	ГСО 10566-2015 (CH <sub>4</sub> / воздух)
Пропан (C <sub>3</sub> H <sub>8</sub> )	от 0 до 0,85 % об.д.	ПНГ - воздух				Марка А по ТУ 6-21-5-82
			0,5 % ± 10 % отн.	0,77 % ± 10 % отн.	± 0,6 % отн.	ГСО 10566-2015 (C <sub>3</sub> H <sub>8</sub> / воздух)
Акрилонитрил (C <sub>3</sub> H <sub>3</sub> N)	от 0 до 1,4 % об.д.	ПНГ - воздух				Марка А по ТУ 6-21-5-82
			0,7 % об.д. ± 10 % отн.	1,25 % об.д. ± 10 % отн.	± 1,5 % отн.	ГСО 10534-2014 (C <sub>3</sub> H <sub>3</sub> N / воздух)
Ацетилен (C <sub>2</sub> H <sub>2</sub> )	от 0 до 1,15 % об.д.	ПНГ - воздух				Марка А по ТУ 6-21-5-82
			0,55 % ± 10 % отн.	1,0 % ± 10 % отн.	± 2,0 % отн.	ГСО 10509-2014 (C <sub>2</sub> H <sub>2</sub> / воздух)
Ацетон (C <sub>3</sub> H <sub>6</sub> O)	от 0 до 1,25 % об.д.	ПНГ - воздух				Марка А по ТУ 6-21-5-82
			0,62 % об.д. ± 10 % отн.	1,1 % об.д. ± 10 % отн.	± 1,5 % отн.	ГСО 10534-2014 (C <sub>3</sub> H <sub>6</sub> O / воздух)
Ацетонитрил (C <sub>2</sub> H <sub>3</sub> N)	от 0 до 1,5 % об.д.	ПНГ - воздух				Марка А по ТУ 6-21-5-82
			0,75 % об.д. ± 10 % отн.	1,35 % об.д. ± 10 % отн.	± 1,5 % отн.	ГСО 10534-2014 (C <sub>2</sub> H <sub>3</sub> N / воздух)
Бензол (C <sub>6</sub> H <sub>6</sub> )	от 0 до 0,6 % об.д.	ПНГ - воздух				Марка А по ТУ 6-21-5-82
			0,3 % ± 10 % отн.	0,54 % ± 10 % отн.	± 2,0 % отн.	ГСО 10509-2014 (C <sub>6</sub> H <sub>6</sub> / воздух)
1,3-бутадиен (C <sub>4</sub> H <sub>6</sub> )	от 0 до 0,7 % об.д.	ПНГ - воздух				О.Ч., сорт 2-й по ГОСТ 9293-74
			0,35 % об.д. ± 10 % отн.	0,63 % об.д. ± 10 % отн.	± 1,0 % отн.	ГСО 10871-2017 (C <sub>4</sub> H <sub>6</sub> / воздух)
н-Бутан (C <sub>4</sub> H <sub>10</sub> )	от 0 до 0,7 % об.д.	ПНГ - воздух				Марка А по ТУ 6-21-5-82
			0,35 % ± 10 % отн.	0,63 % ± 10 % отн.	± 0,9 % отн.	ГСО 10566-2015 (C <sub>4</sub> H <sub>10</sub> / воздух)
1-Бутен (C <sub>4</sub> H <sub>8</sub> )	от 0 до 0,8 % об.д.	ПНГ - воздух				О.Ч., сорт 2-й по ГОСТ 9293-74
			0,4 % ± 10 % отн.	0,72 % ± 10 % отн.	± 1,0 % отн.	ГСО 10871-2017 (C <sub>4</sub> H <sub>8</sub> / воздух)
Винилхлорид (C <sub>2</sub> H <sub>3</sub> Cl)	от 0 до 1,8 % об.д.	ПНГ - воздух				Марка А по ТУ 6-21-5-82
			0,9 % ± 10 % отн.	1,63 % ± 10 % отн.	± 1,5 % отн.	ГСО 10549-2014 (C <sub>2</sub> H <sub>3</sub> Cl / воздух)
н-Гексан (C <sub>6</sub> H <sub>14</sub> )	от 0 до 0,5 % об.д.	ПНГ - воздух				Марка А по ТУ 6-21-5-82
			0,25 %	0,45 %	± 1,2 % отн.	ГСО 10566-2015

Определяемый компонент	Диапазон измерений объемной доли определяемого компонента	Номинальное значение объемной доли определяемого компонента в газовой смеси (ГС), пределы допускаемого отклонения			Погрешность аттестации ГСО	Номер ГСО-ПГС по реестру ГСО или источник ПГС
		ПГС №1	ПГС №2	ПГС №3		
			± 10 % отн.	± 10 % отн.		(C <sub>6</sub> H <sub>14</sub> / воздух)
н-Гептан (C <sub>7</sub> H <sub>16</sub> )	от 0 до 0,425 % об.д.	ПНГ - воздух			±1,0 % отн.	Марка А по ТУ 6-21-5-82
			0,2 % ± 10 % отн.	0,36 % ± 10 % отн.		ГСО 10871-2017 (C <sub>7</sub> H <sub>16</sub> / воздух)
Диметиловый эфир (C <sub>2</sub> H <sub>6</sub> O)	от 0 до 1,35 % об.д.	ПНГ - воздух			± 1,5 % отн.	Марка А по ТУ 6-21-5-82
			0,68 % об.д. ± 10 % отн.	1,18 % об.д. ± 10 % отн.		ГСО 10534-2014 (C <sub>2</sub> H <sub>6</sub> O / воздух)
Диметиламин (C <sub>2</sub> H <sub>7</sub> N)	от 0 до 1,4 % об.д.	ПНГ - воздух			± 1,5 % отн.	Марка А по ТУ 6-21-5-82
			0,7 % об.д. ± 10 % отн.	1,25 % об.д. ± 10 % отн.		ГСО 10534-2014 (C <sub>2</sub> H <sub>7</sub> N / воздух)
1,2-Дихлорэтан (C <sub>2</sub> H <sub>4</sub> Cl <sub>2</sub> )	от 0 до 3,1 % об.д.	ПНГ - воздух			± 1,5 % отн.	Марка А по ТУ 6-21-5-82
			1,5 % ±10 % отн.	2,8 % ±10 % отн.		ГСО 10549-2014 (C <sub>2</sub> H <sub>4</sub> Cl <sub>2</sub> /воздух)
Диэтиловый эфир (C <sub>4</sub> H <sub>10</sub> O)	от 0 до 0,85 % об.д.	ПНГ - воздух			± 1,5 % отн.	Марка А по ТУ 6-21-5-82
			0,4 % об.д. ± 10 % отн.	0,75 % об.д. ± 10 % отн.		ГСО 10534-2014 (C <sub>4</sub> H <sub>10</sub> O / воздух)
Изобутан (i-C <sub>4</sub> H <sub>10</sub> )	от 0 до 0,65 % об.д.	ПНГ - воздух			± 1% отн.	Марка А по ТУ 6-21-5-82
			0,32 % ± 10 % отн.	0,59 % ± 10 % отн.		ГСО 10566-2015 (i-C <sub>4</sub> H <sub>10</sub> / воздух)
Изопентан (i-C <sub>5</sub> H <sub>12</sub> )	от 0 до 0,65 % об.д.	ПНГ - воздух			±1 % отн.	Марка А по ТУ 6-21-5-82
			0,325 % ±10 % отн.	0,59 % ±10 % отн.		ГСО 10566-2015 (i-C <sub>5</sub> H <sub>12</sub> / воздух)
Изопропиловый спирт (i-C <sub>3</sub> H <sub>7</sub> OH)	от 0 до 1,0 % об.д.	ПНГ - воздух			± 1,5 % отн.	Марка А по ТУ 6-21-5-82
			0,5 % об.д. ± 10 % отн.	0,9 % об.д. ± 10 % отн.		ГСО 10534-2014 (i-C <sub>3</sub> H <sub>7</sub> OH / воздух)
Метанол (CH <sub>3</sub> OH)	от 0 до 3,0 % об.д.	ПНГ - воздух			± 0,8 % отн.	Марка А по ТУ 6-21-5-82
			1,5 % ±10 % отн.	2,7 % ±10 % отн.		ГСО 10871-2017 (CH <sub>3</sub> OH /воздух)
Метилмеркаптан (CH <sub>3</sub> SH)	от 0 до 2,05 % об.д.	ПНГ - воздух			± 0,8 % отн.	Марка А по ТУ 6-21-5-82
			1,0 % ±10 % отн.	1,85 % ±10 % отн.		ГСО 10871-2017 (CH <sub>3</sub> SH /воздух)
Метилтретбутиловый эфир (tert-C <sub>5</sub> H <sub>12</sub> O)	от 0 до 0,75 % об.д.	ПНГ - воздух			± 1,5 % отн.	Марка А по ТУ 6-21-5-82
			0,35 % ±10 % отн.	0,68 % ±10 % отн.		ГСО 10534-2014 (tert-C <sub>5</sub> H <sub>12</sub> O / воздух)
Метилэтилкетон (C <sub>4</sub> H <sub>8</sub> O)	от 0 до 0,75 % об.д.	ПНГ - воздух			± 1,5 % отн.	Марка А по ТУ 6-21-5-82
			0,35 % об.д. ± 10 %отн.	0,68 % об.д. ± 10 % отн.		ГСО 10534-2014 (C <sub>4</sub> H <sub>8</sub> O / воздух)
н-Нонан	от 0 до 0,35	ПНГ - воздух				Марка А по ТУ 6-21-5-82

Определяемый компонент	Диапазон измерений объемной доли определяемого компонента % об.д.	Номинальное значение объемной доли определяемого компонента в газовой смеси (ГС), пределы допускаемого отклонения			Погрешность аттестации ГСО	Номер ГСО-ПГС по реестру ГСО или источник ПГС
		ПГС №1	ПГС №2	ПГС №3		
(C <sub>9</sub> H <sub>20</sub> )			0,17 % ±10 % отн.	0,35 % ±10 % отн.	±1,2 % отн.	ГСО 10871-2017 (C <sub>9</sub> H <sub>20</sub> /воздух)
н-Октан (C <sub>8</sub> H <sub>18</sub> )	от 0 до 0,4 % об.д.	ПНГ - воздух				Марка А по ТУ 6-21-5-82
			0,2 % об.д. ± 10 %отн.	0,36 % об.д. ± 10 % отн.	± 1,0 % отн.	ГСО 10871-2017 (C <sub>8</sub> H <sub>18</sub> / воздух)
Пары Бензина <sup>2)3)</sup>	от 0 до 50 % НКПР	ПНГ - воздух	25 % НКПР ± 10 %отн.	45 % НКПР ± 10 %отн.	± 5,0 % НКПР	Комплекс ГТП-1; № 48775-11 или ГСО 10566-2015 (C <sub>8</sub> H <sub>8</sub> / воздух)
Пары Керосина <sup>2)4)</sup>						
Пары дизельного топлива <sup>2)5)</sup>						
н-Пентан (C <sub>5</sub> H <sub>12</sub> )	от 0 до 0,55 % об.д.	ПНГ - воздух				Марка А по ТУ 6-21-5-82
			0,27 % ± 10 % отн.	0,5 % ± 10 % отн.	±1,2 % отн.	ГСО 10566-2015 (C <sub>5</sub> H <sub>12</sub> /воздух)
Пропилен (C <sub>3</sub> H <sub>6</sub> )	от 0 до 1,0 % об.д.	ПНГ - воздух				Марка А по ТУ 6-21-5-82
			0,5 % ±10 % отн.	0,9 % ±10 % отн.	± 0,6 % отн.	ГСО 10566-2015 (C <sub>3</sub> H <sub>6</sub> /воздух)
Пропилена оксид (C <sub>3</sub> H <sub>6</sub> O)	от 0 до 0,95 % об.д.	ПНГ - воздух				Марка А по ТУ 6-21-5-82
			0,45 % об.д. ± 10 %отн.	0,86 % об.д. ± 10 % отн.	± 1,5 % отн.	ГСО 10534-2014 (C <sub>3</sub> H <sub>6</sub> O / азот)
CxHy — Сумма углеводородов по метану	от 0 до 2,5 % об.д.	ПНГ - воздух				Марка А по ТУ 6-21-5-82
			1,2 % ±10 % отн.	2,2 % ±10 % отн.	± 0,6 % отн.	ГСО 10566-2015 (CH <sub>4</sub> / воздух)
CxHy — Сумма углеводородов по пропану	от 0 до 0,85 % об.д.	ПНГ - воздух				Марка А по ТУ 6-21-5-82
			0,45 % ±10 % отн.	0,75 % ±10 % отн.	± 0,8 % отн.	ГСО 10566-2015 (C <sub>3</sub> H <sub>8</sub> / воздух)
CxHy — Сумма углеводородов по гексану	от 0 до 0,5 % об.д.	ПНГ - воздух				Марка А по ТУ 6-21-5-82
			0,25 % ±10 % отн.	0,45 % ±10 % отн.	± 1,2 % отн.	ГСО 10566-2015 (C <sub>6</sub> H <sub>14</sub> / воздух)
Толуол (C <sub>7</sub> H <sub>8</sub> )	от 0 до 0,5 % об.д.	ПНГ - воздух				Марка А по ТУ 6-21-5-82
			0,25 % ±10 % отн.	0,45 % ±10 % отн.	±1,2 % отн.	ГСО 10566-2015 (C <sub>7</sub> H <sub>8</sub> / воздух)
Хлорбензол (C <sub>6</sub> H <sub>5</sub> Cl)	от 0 до 0,65 % об.д.	ПНГ - воздух				Марка А по ТУ 6-21-5-82
			0,25 % об.д. ± 10 % отн.	0,6 % об.д. ± 10 % отн.	± 1,5 % отн.	ГСО 10549-2014 (C <sub>6</sub> H <sub>5</sub> Cl / воздух)
Циклогексан (C <sub>6</sub> H <sub>12</sub> )	от 0 до 0,5 % об.д.	ПНГ - воздух				Марка А по ТУ 6-21-5-82
			0,25 % об.д. ± 10 % отн.	0,45 % об.д. ± 10 % отн.	± 2,0 % отн.	ГСО 10521-2014 (C <sub>6</sub> H <sub>12</sub> / воздух)
Циклопентан (C <sub>5</sub> H <sub>10</sub> )	от 0 до 0,7 % об.д.	ПНГ - воздух				Марка А по ТУ 6-21-5-82
			0,35 % ±10 % отн.	0,63 % ±10 % отн.	± 2,0 % отн.	ГСО 10521-2014 (C <sub>5</sub> H <sub>10</sub> / воздух)

Определяемый компонент	Диапазон измерений объемной доли определяемого компонента	Номинальное значение объемной доли определяемого компонента в газовой смеси (ГС), пределы допускаемого отклонения			Погрешность аттестации ГСО	Номер ГСО-ПГС по реестру ГСО или источник ПГС
		ПГС №1	ПГС №2	ПГС №3		
Циклопропан (C <sub>3</sub> H <sub>6</sub> )	от 0 до 1,2 % об.д.	ПНГ - воздух			± 2,0 % отн.	Марка А по ТУ 6-21-5-82
			0,6 % об.д. ± 10 % отн.	1,0 % об.д. ± 10 % отн.		ГСО 10521-2014 (C <sub>3</sub> H <sub>6</sub> / воздух)
Этан (C <sub>2</sub> H <sub>6</sub> )	от 0 до 1,2 % об.д.	ПНГ - воздух			± 0,6 % отн.	Марка А по ТУ 6-21-5-82
			0,6 % ± 10 % отн.	1,0 % ± 10 % отн.		ГСО 10566-2015 (C <sub>2</sub> H <sub>6</sub> / воздух)
Этанол (C <sub>2</sub> H <sub>5</sub> OH)	от 0 до 1,55 % об.д.	ПНГ - воздух			± 0,6 % отн.	Марка А по ТУ 6-21-5-82
			0,82 % ± 10 % отн.	1,5 % ± 10 % отн.		ГСО 10533-2014 (C <sub>2</sub> H <sub>5</sub> OH/воздух)
Этилмеркаптан (C <sub>2</sub> H <sub>5</sub> SH)	от 0 до 1,4 % об.д.	ПНГ - воздух			± 1% отн.	Марка А по ТУ 6-21-5-82
			0,7 % ± 10 % отн.	1,25 % ± 10 % отн.		ГСО 10871-2017 (C <sub>2</sub> H <sub>5</sub> SH /воздух)
Этилацетат (C <sub>4</sub> H <sub>8</sub> O <sub>2</sub> )	от 0 до 1,0 % об.д.	ПНГ - воздух			± 1,5 % отн.	Марка А по ТУ 6-21-5-82
			0,5 % об.д. ± 10 % отн.	0,9 % об.д. ± 10 % отн.		ГСО 10534-2014 (C <sub>4</sub> H <sub>8</sub> O <sub>2</sub> / воздух)
Этилбензол (C <sub>8</sub> H <sub>10</sub> )	от 0 до 0,4 % об.д.	ПНГ - воздух			± 1,5 % отн.	Марка А по ТУ 6-21-5-82
			0,2 % об.д. ± 10 % отн.	0,36 % об.д. ± 10 % отн.		ГСО 10528-2014 (C <sub>8</sub> H <sub>10</sub> / воздух)
Этилен (C <sub>2</sub> H <sub>4</sub> )	от 0 до 1,15 % об.д.	ПНГ - воздух			± 0,6 % отн.	Марка А по ТУ 6-21-5-82
			0,57 % ± 10% отн.	1,0 % ± 10 % отн.		ГСО 10566-2015 (C <sub>2</sub> H <sub>4</sub> / воздух)
Этиленоксид (C <sub>2</sub> H <sub>4</sub> O)	от 0 до 1,3 % об.д.	ПНГ - воздух			± 1 % отн.	Марка А по ТУ 6-21-5-82
			0,65 % ± 10 % отн.	1,1 % ± 10 % отн.		ГСО 10871-2015 (C <sub>2</sub> H <sub>4</sub> O / воздух)

Таблица А.4 – Технические характеристики ПГС, используемых при поверке систем АГИС-М и БПП (газоанализаторов) «ЭЛЬГАЗ-500» с фотоионизационными (ФИ) сенсорами.

Определяемый компонент	Диапазон измерений объемной доли определяемого компонента	Номинальное значение объемной доли определяемого компонента в газовой смеси (ГС), пределы допускаемого отклонения			Погрешность аттестации ГСО	Номер ГСО-ПГС по реестру ГСО или источник ПГС
		ПГС №1	ПГС №2	ПГС №3		
Изобутилен (i-C <sub>4</sub> H <sub>8</sub> )	от 0 до 40 млн <sup>-1</sup>	ПНГ - воздух			± 6 % отн.	Марка А по ТУ 6-21-5-82
			20 млн <sup>-1</sup> ± 10 % отн.	36 млн <sup>-1</sup> ± 10 % отн.		Генератор ГТС и/или ГСО 10521-2014 (i-C <sub>4</sub> H <sub>8</sub> / воздух)
	от 0 до 2000 млн <sup>-1</sup>	ПНГ - воздух			± 2,5 % отн.	Марка А по ТУ 6-21-5-82
			500 млн <sup>-1</sup> ± 10 % отн.	1800 млн <sup>-1</sup> ± 10 % отн.		ГСО 10521-2014 (i-C <sub>4</sub> H <sub>8</sub> / воздух)
Ацетон (C <sub>3</sub> H <sub>6</sub> O)	от 0 до 200 млн <sup>-1</sup>	ПНГ - воздух			± 5 % отн.	Марка А по ТУ 6-21-5-82
			100 млн <sup>-1</sup> ± 10 % отн.	180 млн <sup>-1</sup> ± 10 % отн.		Генератор ГТС и/или ГСО 10535-2014 (C <sub>3</sub> H <sub>6</sub> O / воздух)
	от 0 до 2000 млн <sup>-1</sup>	ПНГ - воздух			± 5 % отн.	Марка А по ТУ 6-21-5-82
			500 млн <sup>-1</sup> ± 10 % отн.	1800 млн <sup>-1</sup> ± 10 % отн.		ГСО 10535-2014 (C <sub>3</sub> H <sub>6</sub> O / воздух)
Бензол (C <sub>6</sub> H <sub>6</sub> )	от 0 до 20 млн <sup>-1</sup>	ПНГ - воздух			± 6 % отн.	Марка А по ТУ 6-21-5-82
			10 млн <sup>-1</sup> ± 10 % отн.	18 млн <sup>-1</sup> ± 10 % отн.		Генератор ГТС и/или ГСО 10521-2014 (C <sub>6</sub> H <sub>6</sub> / воздух)
	от 0 до 1000 млн <sup>-1</sup>	ПНГ - воздух			± 2,5 % отн.	Марка А по ТУ 6-21-5-82
			300 млн <sup>-1</sup> ± 10 % отн.	900 млн <sup>-1</sup> ± 10 % отн.		ГСО 10521-2014 (C <sub>6</sub> H <sub>6</sub> / воздух)
Ксилол (C <sub>8</sub> H <sub>10</sub> )	от 0 до 20 млн <sup>-1</sup>	ПНГ - воздух			± 6 % отн.	Марка А по ТУ 6-21-5-82
			10 млн <sup>-1</sup> ± 10 % отн.	18 млн <sup>-1</sup> ± 10 % отн.		Генератор ГТС и/или ГСО 10521-2014 (C <sub>8</sub> H <sub>10</sub> / воздух)
	от 0 до 1000 млн <sup>-1</sup>	ПНГ - воздух			± 2,5 % отн.	Марка А по ТУ 6-21-5-82
			300 млн <sup>-1</sup> ± 10 % отн.	900 млн <sup>-1</sup> ± 10 % отн.		ГСО 10521-2014 (C <sub>8</sub> H <sub>10</sub> / воздух)
Толуол (C <sub>7</sub> H <sub>8</sub> )	от 0 до 20 млн <sup>-1</sup>	ПНГ - воздух			± 6 % отн.	Марка А по ТУ 6-21-5-82
			10 млн <sup>-1</sup> ± 10 % отн.	18 млн <sup>-1</sup> ± 10 % отн.		Генератор ГТС и/или ГСО 10521-2014 (C <sub>7</sub> H <sub>8</sub> / воздух)

Продолжение таблицы А.4

Толуол (C <sub>7</sub> H <sub>8</sub> )	от 0 до 1000 млн <sup>-1</sup>	ПНГ - воздух				Марка А по ТУ 6-21-5-82
			300 млн <sup>-1</sup> ± 10 % отн.	900 млн <sup>-1</sup> ± 10 % отн.	± 2,5 % отн.	ГСО 10521-2014 (C <sub>7</sub> H <sub>8</sub> / воздух)
Этилацетат (C <sub>4</sub> H <sub>8</sub> O <sub>2</sub> )	от 0 до 200 млн <sup>-1</sup>	ПНГ - воздух				Марка А по ТУ 6-21-5-82
			50 млн <sup>-1</sup> ± 10 % отн.	180 млн <sup>-1</sup> ± 10 % отн.	± 1,5 % отн.	ГСО 10535-2014 (C <sub>4</sub> H <sub>8</sub> O <sub>2</sub> / воздух)
	от 0 до 8000 млн <sup>-1</sup>	ПНГ - воздух				Марка А по ТУ 6-21-5-82
			2000 млн <sup>-1</sup> ± 10 % отн.	7250 млн <sup>-1</sup> ± 10 % отн.	± 1,5 % отн.	ГСО 10535-2014 (C <sub>4</sub> H <sub>8</sub> O <sub>2</sub> / воздух)
Пары углеводородов C <sub>x</sub> H <sub>y</sub> по изобутилену	от 0 до 40 млн <sup>-1</sup>	ПНГ - воздух				Марка А по ТУ 6-21-5-82
			20 млн <sup>-1</sup> ± 10 % отн.	36 млн <sup>-1</sup> ± 10 % отн.	± 6 % отн.	ГТС и/или ГСО 10521-2014 (i-C <sub>4</sub> H <sub>8</sub> / воздух)
	от 0 до 2000 млн <sup>-1</sup>	ПНГ - воздух				Марка А по ТУ 6-21-5-82
			500 млн <sup>-1</sup> ± 10 % отн.	1800 млн <sup>-1</sup> ± 10 % отн.	± 2,5 % отн.	ГСО 10521-2014 (i-C <sub>4</sub> H <sub>8</sub> / воздух)
Пары бензина по изобутилену	от 0 до 2000 млн <sup>-1</sup>	ПНГ - воздух				Марка А по ТУ 6-21-5-82
			500 млн <sup>-1</sup> ± 10 % отн.	1800 млн <sup>-1</sup> ± 10 % отн.	± 2,5 % отн.	ГСО 10521-2014 (i-C <sub>4</sub> H <sub>8</sub> / воздух)
Пары кероси- на по изобутилену	от 0 до 2000 млн <sup>-1</sup>	ПНГ - воздух				Марка А по ТУ 6-21-5-82
			500 млн <sup>-1</sup> ± 10 % отн.	1800 млн <sup>-1</sup> ± 10 % отн.	± 2,5 % отн.	ГСО 10521-2014 (i-C <sub>4</sub> H <sub>8</sub> / воздух)
Пары топли- ва дизельного по изобутилену	от 0 до 2000 млн <sup>-1</sup>	ПНГ - воздух				Марка А по ТУ 6-21-5-82
			500 млн <sup>-1</sup> ± 10 % отн.	1800 млн <sup>-1</sup> ± 10 % отн.	± 2,5 % отн.	ГСО 10521-2014 (i-C <sub>4</sub> H <sub>8</sub> / воздух)

Таблица А.5 – Технические характеристики ПГС, используемых при поверке систем АГИС-М с БПП (газоанализаторами) «ЭЛЬГАЗ-300» и «ЭЛЬГАЗ-400» с электрохимическими (ЭХ) сенсорами

Определяемый компонент	Диапазон измерений концентрации определяемого компонента	Номинальное значение концентрации определяемого компонента в газовой смеси (ГС), пределы допускаемого отклонения			Погрешность аттестации ГСО	Номер ГСО-ПГС по реестру ГСО или источник ПГС
		ПГС №1	ПГС №2	ПГС №3		
Азота диоксид (NO <sub>2</sub> )	от 0 до 30 мг/м <sup>3</sup>	ПНГ - азот			±5 % отн.	О.Ч., сорт 2 по ГОСТ 9293-74
			15 мг/м <sup>3</sup> ± 10 % отн.	27 мг/м <sup>3</sup> ± 20 % отн.		Генератор ГТС исп. ГТС-Т, ГТС-К и ГСО 10563-2015 (NO <sub>2</sub> /N <sub>2</sub> )
	от 0 до 500 мг/м <sup>3</sup>	ПНГ - азот			±5 % отн.	О.Ч., сорт 2 по ГОСТ 9293-74
			250 мг/м <sup>3</sup> ± 10 % отн.	450 мг/м <sup>3</sup> ± 10 % отн.		Генератор ГТС исп. ГТС-Т, ГТС-К и ГСО 10563-2015 (NO <sub>2</sub> /N <sub>2</sub> )
Азота оксид (NO)	от 0 до 50 мг/м <sup>3</sup>	ПНГ - азот			±5 % отн.	О.Ч., сорт 2 по ГОСТ 9293-74
			25 мг/м <sup>3</sup> ± 10 % отн.	45 мг/м <sup>3</sup> ± 10 % отн.		Генератор ГТС исп. ГТС-Т, ГТС-К и ГСО 10563-2015 (NO/N <sub>2</sub> )
	от 0 до 1000 мг/м <sup>3</sup>	ПНГ - азот			±4 % отн.	О.Ч., сорт 2 по ГОСТ 9293-74
			500 мг/м <sup>3</sup> ± 10 % отн.	900 мг/м <sup>3</sup> ± 10 % отн.		ГСО 10563-2015 (NO/N <sub>2</sub> )
Аммиак (NH <sub>3</sub> )	от 0 до 100 мг/м <sup>3</sup>	ПНГ - воздух			±6 % отн.	Марка А по ТУ 6-21-5-82
			50 мг/м <sup>3</sup> ± 10% отн.	90 мг/м <sup>3</sup> ± 10% отн.		Генератор ГТС исп. ГТС-Т, ГТС-К и ГСО 10509-2014 (NH <sub>3</sub> /воздух)
	от 0 до 500 мг/м <sup>3</sup>	ПНГ - воздух			±6 % отн.	Марка А по ТУ 6-21-5-82
			250 мг/м <sup>3</sup> ± 10% отн.	450 мг/м <sup>3</sup> ± 10% отн.		ГСО 10509-2014 (NH <sub>3</sub> /воздух)
	от 0 до 1500 мг/м <sup>3</sup>	ПНГ - воздух			±6 % отн.	Марка А по ТУ 6-21-5-82
			750 мг/м <sup>3</sup> ± 10% отн.	1350 мг/м <sup>3</sup> ± 10% отн.		ГСО 10509-2014 (NH <sub>3</sub> / воздух)
Водород хлористый (HCl)	от 0 до 30 мг/м <sup>3</sup>	ПНГ - воздух			±4 % отн.	Марка А по ТУ 6-21-5-82
			15 мг/м <sup>3</sup> ± 10% отн.			Генератор ГТС исп. ГТС-Т, ГТС-К и ГСО 10546-2014 (HCl /воздух)
				27 мг/м <sup>3</sup> ± 20 % отн.		± 2,5 % отн.

Определяемый компонент	Диапазон измерений концентрации определяемого компонента	Номинальное значение концентрации определяемого компонента в газовой смеси (ГС), пределы допускаемого отклонения			Погрешность аттестации ГСО	Номер ГСО-ПГС по реестру ГСО или источник ПГС	
		ПГС №1	ПГС №2	ПГС №3			
Кислород (O <sub>2</sub> )	от 0 до 1,0 об.д, %	ПНГ - азот				О.ч., сорт 2-й по ГОСТ 9293-74	
			0,5 об.д, % ± 10% отн.	0,9 об.д. % ± 10 % отн.	±0,7 % отн.	ГСО 10563-2015 (O <sub>2</sub> /азот)	
	от 0 до 30 об.д, %	ПНГ - азот				О.ч., сорт 2-й по ГОСТ 9293-74	
			15,0 об.д, % ± 10 % отн.		±1,2 % отн.	ГСО 10506-2014 (O <sub>2</sub> /азот)	
				27 об.д, % ± 10 % отн.	±0,8 % отн.		
	от 1 до 100 об.д, %	ПНГ - азот				О.ч., сорт 2-й по ГОСТ 9293-74	
			50 об.д, % ± 5 % отн.	90 об.д, % ± 5 % отн.	±0,8 % отн.	ГСО 10506-2014 (O <sub>2</sub> /азот)	
	Метанол (CH <sub>3</sub> OH) Метилловый спирт	от 0 до 20 мг/м <sup>3</sup>	ПНГ - воздух				Марка А по ТУ 6-21-5-82
			10 мг/м <sup>3</sup> ± 10 % отн.		±5 % отн.	Генератор ГГС исп. ГГС-К и ГСО 10871-2017 (CH <sub>3</sub> OH/воздух)	
				18 мг/м <sup>3</sup> ± 10 % отн.	±3 % отн.		
от 0 до 50 мг/м <sup>3</sup>		ПНГ - воздух				Марка А по ТУ 6-21-5-82	
			25,0 мг/м <sup>3</sup> ±10% отн.		±5 % отн.	Генератор ГГС исп. ГГС-К и ГСО 10871-2017 (CH <sub>3</sub> OH/воздух)	
				45 мг/м <sup>3</sup> ± 10% отн.	±3 % отн.		
от 0 до 200 мг/м <sup>3</sup>		ПНГ - воздух				Марка А по ТУ 6-21-5-82	
			100 мг/м <sup>3</sup> ± 10 % отн.	180 мг/м <sup>3</sup> + 10% отн.	±3 % отн.	ГСО 10871-2017 (CH <sub>3</sub> OH/воздух)	
от 0 до 1000 мг/м <sup>3</sup>		ПНГ - воздух				Марка А по ТУ 6-21-5-82	
			500 мг/м <sup>3</sup> ± 10 % отн	900 мг/м <sup>3</sup> ± 10 % отн	±1,5 % отн.	ГСО 10871-2017 (CH <sub>3</sub> OH/воздух)	
Сероводород (H <sub>2</sub> S)		от 0 до 10 мг/м <sup>3</sup>	ПНГ - воздух				Марка А по ТУ 6-21-5-82
				5,0 мг/м <sup>3</sup> ± 10 % отн.	9,0 мг/м <sup>3</sup> ± 10 % отн.	±4 % отн.	Генератор ГГС исп. ГГС-Т, ГГС-К и ГСО 10537-2014 (H <sub>2</sub> S/воздух)
	от 0 до 30 мг/м <sup>3</sup>	ПНГ - воздух				Марка А по ТУ 6-21-5-82	

Определяемый компонент	Диапазон измерений концентрации определяемого компонента	Номинальное значение концентрации определяемого компонента в газовой смеси (ГС), пределы допускаемого отклонения			Погрешность аттестации ГСО	Номер ГСО-ПГС по реестру ГСО или источник ПГС	
		ПГС №1	ПГС №2	ПГС №3			
			15,0 мг/м <sup>3</sup> ± 10 % отн.	27 мг/м <sup>3</sup> ± 10% отн.	±4 % отн.	Генератор ГТС и/или ГСО 10537-2014 (H <sub>2</sub> S/воздух)	
	от 0 до 200 мг/м <sup>3</sup>	ПНГ - воздух				Марка А по ТУ 6-21-5-82	
			100 мг/м <sup>3</sup> ± 10 % отн.	180 мг/м <sup>3</sup> ± 10 % отн.	±3 % отн.	Генератор ГТС и/или ГСО 10566-2015 (H <sub>2</sub> S/воздух)	
Серы диоксид (SO <sub>2</sub> )	от 0 до 10 мг/м <sup>3</sup>	ПНГ - воздух				Марка А по ТУ 6-21-5-82	
			5,0 мг/м <sup>3</sup> ± 10 % отн.	9,0 мг/м <sup>3</sup> ± 30 % отн.	±4 % отн.	Генератор ГТС и/или ГСО 10566-2015 (SO <sub>2</sub> /воздух)	
	от 0 до 30 мг/м <sup>3</sup>	ПНГ - воздух				Марка А по ТУ 6-21-5-82	
			15,0 мг/м <sup>3</sup> ± 10 % отн.	27,0 мг/м <sup>3</sup> ± 10 % отн.	± 4 % отн.	Генератор ГТС и/или ГСО 10566-2015 (SO <sub>2</sub> /воздух)	
	от 0 до 300 мг/м <sup>3</sup>	ПНГ - воздух				Марка А по ТУ 6-21-5-82	
			150 мг/м <sup>3</sup> ± 10% отн.	270 мг/м <sup>3</sup> ± 10% отн.	± 2,5 % отн.	ГСО 10509-2014 (SO <sub>2</sub> /воздух)	
	Углерода оксид (CO)	от 0 до 20 мг/м <sup>3</sup>	ПНГ - воздух				Марка А по ТУ 6-21-5-82
				10 мг/м <sup>3</sup> ± 10% отн.	18 мг/м <sup>3</sup> ± 10% отн.	± 6 % отн.	ГСО 10509-2014 (CO / воздух)
от 0 до 300 мг/м <sup>3</sup>		ПНГ - воздух				Марка А по ТУ 6-21-5-82	
			150 мг/м <sup>3</sup> ± 10% отн.	270 мг/м <sup>3</sup> ± 10% отн.	± 2,5 % отн.	ГСО 10509-2014 (CO / воздух)	
от 0 до 1000 мг/м <sup>3</sup>		ПНГ - воздух				Марка А по ТУ 6-21-5-82	
			500 мг/м <sup>3</sup> ± 10% отн.	900 мг/м <sup>3</sup> ± 10% отн.	± 2,5 % отн.	ГСО 10509-2014 (CO / воздух)	
от 0 до 5000 мг/м <sup>3</sup>		ПНГ - воздух				Марка А по ТУ 6-21-5-82	
			2500 мг/м <sup>3</sup> ± 10% отн.	4500 мг/м <sup>3</sup> ± 10% отн.	± 2 % отн.	ГСО 10509-2014 (CO / воздух)	
Формальдегид (H <sub>2</sub> CO)	от 0 до 30 мг/м <sup>3</sup>	ПНГ - воздух				Марка А по ТУ 6-21-5-82	
			15 мг/м <sup>3</sup> ± 10 % отн.	27 мг/м <sup>3</sup> ± 10 % отн.	± 7,5 % отн.	ГТС (исп. ГТС-К, ГТС-Т) с ИМ H <sub>2</sub> CO ИМ-ГП-94-М-А2 или ГСО 10545-2014 (H <sub>2</sub> CO / воздух)	

Определяемый компонент	Диапазон измерений концентрации определяемого компонента	Номинальное значение концентрации определяемого компонента в газовой смеси (ГС), пределы допускаемого отклонения			Погрешность аттестации ГСО	Номер ГСО-ПГС по реестру ГСО или источник ПГС
		ПГС №1	ПГС №2	ПГС №3		
Хлор (Cl <sub>2</sub> )	от 0 до 5 мг/м <sup>3</sup>	ПНГ - азот				О.Ч., сорт 2-й по ГОСТ 9293-74
			2,5 мг/м <sup>3</sup> ± 10% отн.	4,5 мг/м <sup>3</sup> ± 10% отн.	± 7,5 % отн.	ГСО 10545-2014 (Cl <sub>2</sub> / азот)
	от 0 до 30 мг/м <sup>3</sup>	ПНГ - азот				О.ч., сорт 2-й по ГОСТ 9293-74
			15,0 мг/м <sup>3</sup> ± 10% отн.	27 мг/м <sup>3</sup> ± 10% отн.	± 4 % отн.	ГСО 10546-2014 (Cl <sub>2</sub> / азот)
	от 0 до 100 мг/м <sup>3</sup>	ПНГ - азот				О.ч., сорт 2-й по ГОСТ 9293-74
			50 мг/м <sup>3</sup> ± 10% отн.	90 мг/м <sup>3</sup> ± 10% отн.		ГСО 10546-2014 (Cl <sub>2</sub> / азот)

<sup>1)</sup> Азот о.ч. сорт 1-ый по ГОСТ 9293-74;

<sup>2)</sup> Допускается использование ПНГ- воздуха марки А или Б по ТУ 6-21-5-82 вместо азота о.ч. сорт 1-й по ГОСТ 9293-74 (за исключением сенсоров на кислород, оксид азота, диоксид азота);

Таблица А.6 – Технические характеристики ПГС, используемых при поверке систем АГИС-М с БПП (газоанализаторами) «ЭЛЬГАЗ-300» и «ЭЛЬГАЗ-400» с оптическими сенсорами

Определяемый компонент	Диапазон измерений объемной доли определяемого компонента	Номинальное значение объемной доли определяемого компонента в газовой смеси (ГС), пределы допускаемого отклонения			Погрешность аттестации ГСО	Номер ГСО-ПГС по реестру ГСО или источник ПГС
		ПГС№1	ПГС№2	ПГС№3		
Метан (CH <sub>4</sub> )	от 0 до 4,4 включ. % об.д.	ПНГ - азот	2,2 % об.д. ± 10 % отн.	3,95 % об.д. ± 10 % отн.	± 0,6 % отн.	О.Ч., сорт 2-й по ГОСТ 9293-74
			ГСО 10563-2015 (CH <sub>4</sub> / азот)			
	от 1 до 100 % об.д.	ПНГ - азот	50 % об.д. ± 10 % отн.	90 % об.д. ± 10 % отн.	± 0,6 % отн. ± 0,1 % отн.	О.Ч., сорт 2-й по ГОСТ 9293-74
			ГСО 10563-2015 (CH <sub>4</sub> / азот) ГСО 10563-2015 (CH <sub>4</sub> / азот)			
Пропан (C <sub>3</sub> H <sub>8</sub> )	от 0 до 1,7 включ. % об.д.	ПНГ - азот	0,85 % об.д. ± 10 % отн.	1,53 % об.д. ± 10 % отн.	± 0,6 % отн.	О.Ч., сорт 2-й по ГОСТ 9293-74
			ГСО 10563-2015 (C <sub>3</sub> H <sub>8</sub> / азот)			
	от 1 до 100 % об.д.	ПНГ - азот	50 % об.д. ± 10 % отн.	90 % об.д. ± 5 % отн.	± 0,6 % отн. ± 0,1 % отн.	О.Ч., сорт 2-й по ГОСТ 9293-74
			ГСО 10563-2015 (C <sub>3</sub> H <sub>8</sub> / азот) ГСО 10563-2015 (C <sub>3</sub> H <sub>8</sub> / азот)			
Ацетон (C <sub>3</sub> H <sub>6</sub> O)	от 0 до 1,25 включ. % об.д.	ПНГ - азот	0,6 % об.д. ± 10 % отн.	1,1 % об.д. ± 10 % отн.	± 1,5 % отн.	О.Ч., сорт 2-й по ГОСТ 9293-74 ГСО 10534-2014 (C <sub>3</sub> H <sub>6</sub> O / азот)
Бензол (C <sub>6</sub> H <sub>6</sub> )	от 0 до 0,6 включ. % об.д.	ПНГ - азот	0,1 % об.д. ± 10 % отн.	0,54 % об.д. ± 10 % отн.	± 0,6 % отн.	О.Ч., сорт 2-й по ГОСТ 9293-74 ГСО 10871-2017 (C <sub>6</sub> H <sub>6</sub> / азот)
Бутан (C <sub>4</sub> H <sub>10</sub> )	от 0 до 0,7 включ. % об.д.	ПНГ - азот	0,35 % об.д. ± 10 % отн.	0,63 % об.д. ± 10 % отн.	± 0,6 % отн.	О.Ч., сорт 2-й по ГОСТ 9293-74 ГСО 10563-2015 (C <sub>4</sub> H <sub>10</sub> / азот)
Гексан (C <sub>6</sub> H <sub>14</sub> )	от 0 до 1,0 включ. % об.д.	ПНГ - азот	0,5 % об.д. ± 10 % отн.	0,9 % об.д. ± 10 % отн.	± 0,6 % отн.	О.Ч., сорт 2-й по ГОСТ 9293-74 ГСО 10563-2015 (C <sub>6</sub> H <sub>14</sub> / азот)
Изобутан (i-C <sub>4</sub> H <sub>10</sub> )	от 0 до 0,65 включ. % об.д.	ПНГ - азот	0,32 % об.д. ± 10 % отн.	0,58 % об.д. ± 10 % отн.	± 0,6 % отн.	О.Ч., сорт 2-й по ГОСТ 9293-74 ГСО 10563-2015 (i-C <sub>4</sub> H <sub>10</sub> / азот)
	от 0 до 0,7	ПНГ - азот				О.Ч., сорт 2-й по ГОСТ 9293-74

Определяемый компонент	Диапазон измерений объемной доли определяемого компонента	Номинальное значение объемной доли определяемого компонента в газовой смеси (ГС), пределы допускаемого отклонения			Погрешность аттестации ГСО	Номер ГСО-ПГС по реестру ГСО или источник ПГС
		ПГС№1	ПГС№2	ПГС№3		
Изопентан (i-C <sub>5</sub> H <sub>12</sub> )	включ. % об.д.		0,35 % об.д. ± 10 %отн.	0,63 % об.д. ± 10 % отн.	± 0,6 % отн.	ГСО 10563-2015 (i-C <sub>5</sub> H <sub>12</sub> / азот)
Метанол (CH <sub>3</sub> OH)	от 0 до 3,0 включ. % об.д.	ПНГ - азот				О.Ч., сорт 2-й по ГОСТ 9293-74
			1,5 % об.д. ± 10 %отн.	2,7 % об.д. ± 10 % отн.	± 1,5 % отн.	ГСО 10506-2014 (CH <sub>3</sub> OH / азот)
Нонан (C <sub>9</sub> H <sub>20</sub> )	от 0 до 0,7 включ. % об.д.	ПНГ - азот				О.Ч., сорт 2-й по ГОСТ 9293-74
			0,35 % об.д. ± 10 %отн.	0,63 % об.д. ± 10 % отн.	± 1,2 % отн.	ГСО 10871-2017 (C <sub>9</sub> H <sub>20</sub> / азот)
Бензин	от 0 до 50 % НКПР	ПНГ - азот	25 % НКПР ± 10 %отн.	40 % НКПР ± 10 %отн.	± 5,0 % НКПР	Комплекс ГПП-1; № 48775-11 или ГСО 10563-2015 (C <sub>3</sub> H <sub>8</sub> / азот)
Керосин						
Дизельное топливо						
Пентан (C <sub>5</sub> H <sub>12</sub> )	от 0 до 0,7 включ. % об.д.	ПНГ - азот				О.Ч., сорт 2-й по ГОСТ 9293-74
			0,35 % об.д. ± 10 %отн.	0,63 % об.д. ± 10 % отн.	± 1,0 % отн.	ГСО 10871-2017 (C <sub>5</sub> H <sub>12</sub> / азот)
Пропилен (C <sub>3</sub> H <sub>6</sub> )	от 0 до 1,0 включ. % об.д.	ПНГ - азот				О.Ч., сорт 2-й по ГОСТ 9293-74
			0,5 % об.д. ± 10 %отн.	0,9 % об.д. ± 10 % отн.	± 0,6 % отн.	ГСО 10563-2015 (C <sub>3</sub> H <sub>6</sub> / азот)
СН — Сумма углеводородов по пропану	от 0 до 1,7 включ. % об.д.	ПНГ - азот				О.Ч., сорт 2-й по ГОСТ 9293-74
			0,35% об.д. ± 10 %отн.	0,63% об.д. ± 10 % отн.	± 0,6 % отн.	ГСО 10563-2015 (C <sub>3</sub> H <sub>8</sub> - азот)
Толуол (C <sub>7</sub> H <sub>8</sub> )	от 0 до 0,55 включ. % об.д.	ПНГ - азот				О.Ч., сорт 2-й по ГОСТ 9293-74
			0,27 % об.д. ± 10 %отн.	0,49 % об.д. ± 10 % отн.	± 2,0 % отн.	ГСО 10506-2014 (C <sub>7</sub> H <sub>8</sub> / азот)
Диоксид углерода (CO <sub>2</sub> )	от 0 до 5 включ. % об.д.	ПНГ - азот				О.Ч., сорт 2-й по ГОСТ 9293-74
			2,5 % ± 10 % отн.	4,5 % ± 10 % отн.	± 0,6 % отн.	ГСО 10563-2014 (CO <sub>2</sub> / азот)
	от 0 до 100 % об.д.	ПНГ - азот				О.Ч., сорт 2-й по ГОСТ 9293-74
			50,0 % ± 10 % отн.	90 % ± 10 % отн.	± 0,6 % отн.	ГСО 10563-2014 (CO <sub>2</sub> / азот)
Этан (C <sub>2</sub> H <sub>6</sub> )	от 0 до 1,25 включ. % об.д.	ПНГ - азот				О.Ч., сорт 2-й по ГОСТ 9293-74
			0,6 % об.д. ± 10 %отн.	1,1 % об.д. ± 10 % отн.	± 0,6 % отн.	ГСО 10563-2015 (C <sub>2</sub> H <sub>6</sub> / азот)

Определяемый компонент	Диапазон измерений объемной доли определяемого компонента	Номинальное значение объемной доли определяемого компонента в газовой смеси (ГС), пределы допускаемого отклонения			Погрешность аттестации ГСО	Номер ГСО-ПГС по реестру ГСО или источник ПГС
		ПГС№1	ПГС№2	ПГС№3		
Этанол (C <sub>2</sub> H <sub>5</sub> OH)	от 0 до 0,78 включ. % об.д.	ПНГ - азот	0,39 % об.д. ± 10 % отн.	0,7 % об.д. ± 10 % отн.	± 2,0 % отн.	О.Ч., сорт 2-й по ГОСТ 9293-74
	ГСО 10506-2014 (C <sub>2</sub> H <sub>5</sub> OH / азот)					
Этанол (C <sub>2</sub> H <sub>5</sub> OH)	от 0 до 1,55 % об.д.	ПНГ - азот	0,77 % об.д. ± 10 % отн.	1,4 % об.д. ± 10 % отн.	± 1,5 % отн.	О.Ч., сорт 2-й по ГОСТ 9293-74
			ГСО 10506-2014 (C <sub>2</sub> H <sub>5</sub> OH / азот)			
Этилен (C <sub>2</sub> H <sub>4</sub> )	от 0 до 1,15 включ. % об.д.	ПНГ - азот	0,57 % об.д. ± 10 % отн.	1,0 % об.д. ± 10 % отн.	± 0,6 % отн.	О.Ч., сорт 2-й по ГОСТ 9293-74 ГСО 10563-2015 (C <sub>2</sub> H <sub>4</sub> / азот)

Таблица А.7 – Технические характеристики ПГС, используемых при поверке систем АГИС-М С БПП (газоанализаторами) «ЭЛЬГАЗ-300» и «ЭЛЬГАЗ-400» с термокаталитическими (ТК) сенсорами

Определяемый компонент	Диапазон измерений объемной доли определяемого компонента	Номинальное значение объемной доли определяемого компонента в газовой смеси (ГС), пределы допускаемого отклонения			Погрешность аттестации ГСО	Номер ГСО-ПГС по реестру ГСО или источник ПГС
		ПГС №1	ПГС №2	ПГС №3		
Водород (H <sub>2</sub> )	от 0 до 1,0 % об.д.	ПНГ - воздух			± 0,6 % отн.	Марка А по ТУ 6-21-5-82
			0,5 % ± 10 % отн.	0,9 % ± 10 % отн.		ГСО 10566-2015 (H <sub>2</sub> / воздух)
	от 0 до 2,0 % об.д.	ПНГ - воздух			± 0,6 % отн.	Марка А по ТУ 6-21-5-82
			1,0 % ± 10 % отн.	1,8 % ± 10 % отн.		ГСО 10566-2015 (H <sub>2</sub> / воздух)
Метан (CH <sub>4</sub> )	от 0 до 2,2 % об.д.	ПНГ - воздух			± 0,6 % отн.	Марка А по ТУ 6-21-5-82
			1,1 % ± 10 % отн.	1,98 % ± 10 % отн.		ГСО 10566-2015 (CH <sub>4</sub> / воздух)
Пропан (C <sub>3</sub> H <sub>8</sub> )	от 0 до 1,0 % об.д.	ПНГ - воздух			± 0,6 % отн.	Марка А по ТУ 6-21-5-82
			0,5 % ± 10 % отн.	0,9 % ± 10 % отн.		ГСО 10566-2015 (C <sub>3</sub> H <sub>8</sub> / воздух)
	от 0 до 0,85 % об.д.	ПНГ - воздух			± 0,6 % отн.	Марка А по ТУ 6-21-5-82
			0,42 % ± 10 % отн.	0,76 % ± 10 % отн.		ГСО 10566-2015 (C <sub>3</sub> H <sub>8</sub> / воздух)
Ацетон (C <sub>3</sub> H <sub>6</sub> O)	от 0 до 1,25 % об.д.	ПНГ - воздух			± 1,5 % отн.	Марка А по ТУ 6-21-5-82
			0,62 % об.д. ± 10 % отн.	1,1 % об.д. ± 10 % отн.		ГСО 10534-2014 (C <sub>3</sub> H <sub>6</sub> O / воздух)
Бензол (C <sub>6</sub> H <sub>6</sub> )	от 0 до 0,6 % об.д.	ПНГ - воздух			± 2,0 % отн.	Марка А по ТУ 6-21-5-82
			0,3 % ± 10 % отн.	0,55 % ± 10 % отн.		ГСО 10509-2014 (C <sub>6</sub> H <sub>6</sub> / воздух)
Бутан (C <sub>4</sub> H <sub>10</sub> )	от 0 до 0,7 % об.д.	ПНГ - воздух			± 0,9 % отн.	Марка А по ТУ 6-21-5-82
			0,35 % ± 10 % отн.	0,63 % ± 10 % отн.		ГСО 10566-2015 (C <sub>4</sub> H <sub>10</sub> / воздух)
Гексан (C <sub>6</sub> H <sub>14</sub> )	от 0 до 0,5 % об.д.	ПНГ - воздух			± 1,2 % отн.	Марка А по ТУ 6-21-5-82
			0,25 % ± 10 % отн.	0,45 % ± 10 % отн.		ГСО 10566-2015 (C <sub>6</sub> H <sub>14</sub> / воздух)
Изобутан (i-C <sub>4</sub> H <sub>10</sub> )	от 0 до 0,65 % об.д.	ПНГ - воздух			± 1 % отн.	Марка А по ТУ 6-21-5-82
			0,32 % ± 10 % отн.	0,58 % ± 10 % отн.		ГСО 10566-2015 (i-C <sub>4</sub> H <sub>10</sub> / воздух)
Изопентан (i-C <sub>5</sub> H <sub>12</sub> )	от 0 до 0,7 % об.д.	ПНГ - воздух			± 1 % отн.	Марка А по ТУ 6-21-5-82
			0,35 % ± 10 % отн.	0,63 % ± 10 % отн.		ГСО 10566-2015 (i-C <sub>5</sub> H <sub>12</sub> / воздух)
Метанол (CH <sub>3</sub> OH)	от 0 до 3,0 % об.д.	ПНГ - воздух			± 0,8 % отн.	Марка А по ТУ 6-21-5-82
			1,5 % ± 10 % отн.	2,7 % ± 10 % отн.		ГСО 10871-2017 (CH <sub>3</sub> OH / воздух)
Нонан	от 0 до 0,35	ПНГ - воздух				Марка А по ТУ 6-21-5-82

Определяемый компонент	Диапазон измерений объемной доли определяемого компонента % об.д.	Номинальное значение объемной доли определяемого компонента в газовой смеси (ГС), пределы допускаемого отклонения			Погрешность аттестации ГСО	Номер ГСО-ПГС по реестру ГСО или источник ПГС
		ПГС №1	ПГС №2	ПГС №3		
(C <sub>9</sub> H <sub>20</sub> )			0,17 % ±10 % отн.	0,31 % ±10 % отн.	±1,2 % отн.	ГСО 10871-2017 (C <sub>9</sub> H <sub>20</sub> /воздух)
Бензи	от 0 до 50 % НКПР	ПНГ - воздух	25 % НКПР ±10 %отн.	40 % НКПР ±10 %отн.	± 5,0 % НКПР	Комплекс ГТП-1; № 48775-11 или ГСО 10566-2015 (C <sub>3</sub> H <sub>8</sub> /воздух)
Керосин						
Дизельное топливо						
Пентан (C <sub>5</sub> H <sub>12</sub> )	от 0 до 0,7 % об.д.	ПНГ - воздух				Марка А по ТУ 6-21-5-82
			0,35 % ±10 % отн.	0,63 % ±10 % отн.	±1,2 % отн.	ГСО 10566-2015 (C <sub>5</sub> H <sub>12</sub> /воздух)
Пропилен (C <sub>3</sub> H <sub>6</sub> )	от 0 до 1,0 % об.д.	ПНГ - воздух				Марка А по ТУ 6-21-5-82
			0,5 % ±10 % отн.	0,9 % ±10 % отн.	± 0,6 % отн.	ГСО 10566-2015 (C <sub>3</sub> H <sub>6</sub> /воздух)
			1,2 % ±10 % отн.	2,2 % ±10 % отн.	± 0,6 % отн.	ГСО 10566-2015 (CH <sub>4</sub> /воздух)
СН — Сумма углеводородов по пропану	от 0 до 0,85 % об.д.	ПНГ - воздух				Марка А по ТУ 6-21-5-82
			0,43 % ±10 % отн.	0,76 % ±10 % отн.	± 0,8 % отн.	ГСО 10566-2015 (C <sub>3</sub> H <sub>8</sub> /воздух)
СхНу — Сумма углеводородов по гексану	от 0 до 0,5 % об.д.	ПНГ - воздух				Марка А по ТУ 6-21-5-82
			0,25 % ±10 % отн.	0,45 % ±10 % отн.	± 1,2 % отн.	ГСО 10566-2015 (C <sub>6</sub> H <sub>14</sub> /воздух)
Толуол (C <sub>7</sub> H <sub>8</sub> )	от 0 до 0,55 % об.д.	ПНГ - воздух				Марка А по ТУ 6-21-5-82
			0,27 % ±10 % отн.	0,5 % ±10 % отн.	±1,2 % отн.	ГСО 10566-2015 (C <sub>7</sub> H <sub>8</sub> /воздух)
Этан (C <sub>2</sub> H <sub>6</sub> )	от 0 до 1,25 % об.д.	ПНГ - воздух				Марка А по ТУ 6-21-5-82
			0,6 % ±10 % отн.	1,1 % ±10 % отн.	± 0,6 % отн.	ГСО 10566-2015 (C <sub>2</sub> H <sub>6</sub> /воздух)
Этанол (C <sub>2</sub> H <sub>5</sub> ОН)	0 до 0,78 % об.д.	ПНГ - воздух				Марка А по ТУ 6-21-5-82
			0,39 % ±10 % отн.	0,7 % ±10 % отн.	± 0,6 % отн.	ГСО 10533-2014 (C <sub>2</sub> H <sub>5</sub> ОН/воздух)
	от 0 до 1,55 % об.д.	ПНГ - воздух				Марка А по ТУ 6-21-5-82
			0,77 % ±10 % отн.	1,4 % ±10 % отн.	± 0,6 % отн.	ГСО 10533-2014 (C <sub>2</sub> H <sub>5</sub> ОН/воздух)
Этилен (C <sub>2</sub> H <sub>4</sub> )	от 0 до 1,12 % об.д.	ПНГ - воздух				Марка А по ТУ 6-21-5-82
			0,56 % ±10 % отн.	1,0 % ±10 % отн.	± 0,6 % отн.	ГСО 10566-2015 (C <sub>2</sub> H <sub>4</sub> /воздух)

Таблица А.8 – Технические характеристики ПГС, используемых при поверке систем АГИС-М с БПП (газоанализаторами) «ЭЛЬГАЗ-300» и «ЭЛЬГАЗ-400» с фотоионизационными (ФИ) сенсорами.

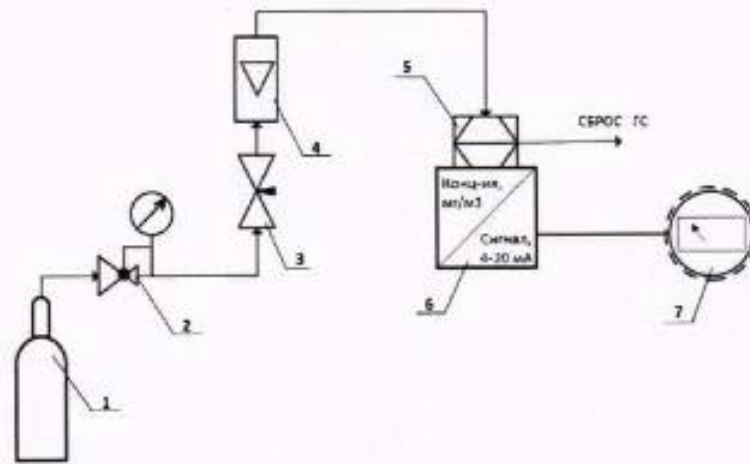
Определяемый компонент	Диапазон измерений объемной доли определяемого компонента	Номинальное значение объемной доли определяемого компонента в газовой смеси (ГС), пределы допускаемого отклонения			Погрешность аттестации ГСО	Номер ГСО-ПГС по реестру ГСО или источник ПГС
		ПГС №1	ПГС №2	ПГС №3		
Изобутилен (i-C <sub>4</sub> H <sub>8</sub> )	от 0 до 40 млн <sup>-1</sup>	ПНГ - воздух			± 6 % отн.	Марка А по ТУ 6-21-5-82
			20 млн <sup>-1</sup> ± 10 % отн.	36 млн <sup>-1</sup> ± 10 % отн.		Генератор ГГС и/или ГСО 10521-2014 (i-C <sub>4</sub> H <sub>8</sub> / воздух)
	от 0 до 2000 млн <sup>-1</sup>	ПНГ - воздух			± 2,5 % отн.	Марка А по ТУ 6-21-5-82
			500 млн <sup>-1</sup> ± 10 % отн.	1800 млн <sup>-1</sup> ± 10 % отн.		ГСО 10521-2014 (i-C <sub>4</sub> H <sub>8</sub> / воздух)
Ацетон (C <sub>3</sub> H <sub>6</sub> O)	от 0 до 200 млн <sup>-1</sup>	ПНГ - воздух			± 5 % отн.	Марка А по ТУ 6-21-5-82
			100 млн <sup>-1</sup> ± 10 % отн.	180 млн <sup>-1</sup> ± 10 % отн.		Генератор ГГС и/или ГСО 10535-2014 (C <sub>3</sub> H <sub>6</sub> O / воздух)
	от 0 до 2000 млн <sup>-1</sup>	ПНГ - воздух			± 5 % отн.	Марка А по ТУ 6-21-5-82
			500 млн <sup>-1</sup> ± 10 % отн.	1800 млн <sup>-1</sup> ± 10 % отн.		ГСО 10535-2014 (C <sub>3</sub> H <sub>6</sub> O / воздух)
Бензол (C <sub>6</sub> H <sub>6</sub> )	от 0 до 20 млн <sup>-1</sup>	ПНГ - воздух			± 6 % отн.	Марка А по ТУ 6-21-5-82
			10 млн <sup>-1</sup> ± 10 % отн.	18 млн <sup>-1</sup> ± 10 % отн.		Генератор ГГС и/или ГСО 10521-2014 (C <sub>6</sub> H <sub>6</sub> / воздух)
	от 0 до 1000 млн <sup>-1</sup>	ПНГ - воздух			± 2,5 % отн.	Марка А по ТУ 6-21-5-82
			300 млн <sup>-1</sup> ± 10 % отн.	900 млн <sup>-1</sup> ± 10 % отн.		ГСО 10521-2014 (C <sub>6</sub> H <sub>6</sub> / воздух)
Ксилол (C <sub>8</sub> H <sub>10</sub> )	от 0 до 20 млн <sup>-1</sup>	ПНГ - воздух			± 6 % отн.	Марка А по ТУ 6-21-5-82
			10 млн <sup>-1</sup> ± 10 % отн.	18 млн <sup>-1</sup> ± 10 % отн.		Генератор ГГС и/или ГСО 10521-2014 (C <sub>8</sub> H <sub>10</sub> / воздух)
	от 0 до 1000 млн <sup>-1</sup>	ПНГ - воздух			± 2,5 % отн.	Марка А по ТУ 6-21-5-82
			300 млн <sup>-1</sup> ± 10 % отн.	900 млн <sup>-1</sup> ± 10 % отн.		ГСО 10521-2014 (C <sub>8</sub> H <sub>10</sub> / воздух)
Толуол (C <sub>7</sub> H <sub>8</sub> )	от 0 до 20 млн <sup>-1</sup>	ПНГ - воздух			± 6 % отн.	Марка А по ТУ 6-21-5-82
			10 млн <sup>-1</sup> ± 10 % отн.	18 млн <sup>-1</sup> ± 10 % отн.		Генератор ГГС и/или ГСО 10521-2014 (C <sub>7</sub> H <sub>8</sub> / воздух)

Продолжение таблицы А.8

Толуол (C <sub>7</sub> H <sub>8</sub> )	от 0 до 1000 млн <sup>-1</sup>	ПНГ - воздух				Марка А по ТУ 6-21-5-82
			300 млн <sup>-1</sup> ± 10 % отн.	900 млн <sup>-1</sup> ± 10 % отн.	± 2,5 % отн.	ГСО 10521-2014 (C <sub>7</sub> H <sub>8</sub> /воздух)
Этилацетат (C <sub>4</sub> H <sub>8</sub> O <sub>2</sub> )	от 0 до 200 млн <sup>-1</sup>	ПНГ - воздух				Марка А по ТУ 6-21-5-82
			50 млн <sup>-1</sup> ± 10 % отн.	180 млн <sup>-1</sup> ± 10 % отн.	± 1,5 % отн.	ГСО 10535-2014 (C <sub>4</sub> H <sub>8</sub> O <sub>2</sub> /воздух)
	от 0 до 8000 млн <sup>-1</sup>	ПНГ - воздух				Марка А по ТУ 6-21-5-82
			2000 млн <sup>-1</sup> ± 10 % отн.	7250 млн <sup>-1</sup> ± 10 % отн.	± 1,5 % отн.	ГСО 10535-2014 (C <sub>4</sub> H <sub>8</sub> O <sub>2</sub> /воздух)
Пары углеводородов СН (C <sub>2</sub> -C <sub>10</sub> )	от 0 до 40 млн <sup>-1</sup>	ПНГ - воздух				Марка А по ТУ 6-21-5-82
			20 млн <sup>-1</sup> ± 10 % отн.	36 млн <sup>-1</sup> ± 10 % отн.	± 6 % отн.	ГТС и/или ГСО 10521-2014 (i-C <sub>4</sub> H <sub>8</sub> /воздух)
	от 0 до 2000 млн <sup>-1</sup>	ПНГ - воздух				Марка А по ТУ 6-21-5-82
			500 млн <sup>-1</sup> ± 10 % отн.	1800 млн <sup>-1</sup> ± 10 % отн.	± 2,5 % отн.	ГСО 10521-2014 (i-C <sub>4</sub> H <sub>8</sub> /воздух)
Пары бензина	от 0 до 2000 млн <sup>-1</sup>	ПНГ - воздух				Марка А по ТУ 6-21-5-82
			500 млн <sup>-1</sup> ± 10 % отн.	1800 млн <sup>-1</sup> ± 10 % отн.	± 2,5 % отн.	ГСО 10521-2014 (i-C <sub>4</sub> H <sub>8</sub> /воздух)
Пары кероси- на	от 0 до 2000 млн <sup>-1</sup>	ПНГ - воздух				Марка А по ТУ 6-21-5-82
			500 млн <sup>-1</sup> ± 10 % отн.	1800 млн <sup>-1</sup> ± 10 % отн.	± 2,5 % отн.	ГСО 10521-2014 (i-C <sub>4</sub> H <sub>8</sub> /воздух)
Пары дизель- ного топлива	от 0 до 2000 млн <sup>-1</sup>	ПНГ - воздух				Марка А по ТУ 6-21-5-82
			500 млн <sup>-1</sup> ± 10 % отн.	1800 млн <sup>-1</sup> ± 10 % отн.	± 2,5 % отн.	ГСО 10521-2014 (i-C <sub>4</sub> H <sub>8</sub> /воздух)
Пары углево- дородов нефти	от 0 до 2000 млн <sup>-1</sup>	ПНГ - воздух				
						Марка А по ТУ 6-21-5-82
			1000 млн <sup>-1</sup> ± 10 % отн.	1800 млн <sup>-1</sup> ± 10 % отн.	± 2,5 % отн.	ГСО 10521-2014 (i-C <sub>4</sub> H <sub>8</sub> /воздух)

## Приложение Б (обязательное)

### Схема подачи газовых смесей при поверке БПП в составе систем



- 1 - баллон с ПГС / ПНГ (воздух/азот);
- 2 - редуктор;
- 3 - вентиль тонкой регулировки;
- 4 - ротаметр;
- 5 -калибровочная насадка и /или

- технологический коннектор;
- 6 - газоанализатор;
- 7 - мультиметр или регистрирующий прибор (для исполнений без индикатора).

Рисунок Б.1 - Схема подачи ГС из баллонов ГСО-ПГС на газоанализаторы "ЭЛЬГАЗ"

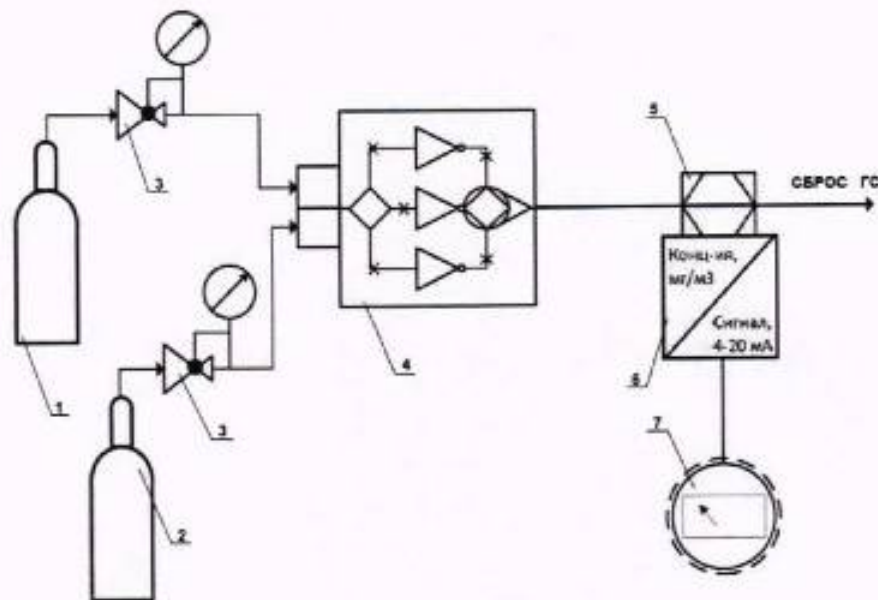


Рисунок Б.2 - Схема подачи ГС на газоанализаторы "ЭЛЬГАЗ" от генератора газовых смесей.

- 1 - баллон с ПГС;
- 2 - баллон с газом-разбавителем;
- 3 - редуктор;
- 4 - генератор ГС;
- 5 -калибровочная насадка и/или

- технологический коннектор;
- 6 - газоанализатор;
- 7 - мультиметр или регистрирующий прибор (для исполнений без индикатора).

**Приложение В (обязательное)**

**Метрологические характеристики систем мониторинга аналитических газо-измерительных АГИС-М**

Таблица В1 – Метрологические характеристики систем АГИС-М и газоанализаторов (БПП) «ЭЛЬГАЗ-500» с электрохимическими (ЭХ) сенсорами

Определяемый компонент	Диапазон измерений концентрации определяемого компонента, млн <sup>-1</sup> / (мг/м <sup>3</sup> ); объемная доля, %		Пределы основной допускаемой погрешности	
			приведенной <sup>1)</sup> , %	относительной, %
Азота диоксид (NO <sub>2</sub> )	от 0 до 20,0 (от 0 до 38,3)	от 0 до 3,0 включ. (от 0 до 5,74 вкл.)	±20	–
		св. 3,0 до 20,0 (св. 5,74 до 38,3)	–	±20
	от 0 до 100 (от 0 до 191)	от 0 до 10,0 включ. (от 0 до 19,12 включ.)	±20	–
		св. 10,0 до 100 (св. 19,12 до 191)	–	±20
Азота оксид (NO)	от 0 до 30,0 (от 0 до 37,4)	от 0 до 5,0 включ. (от 0 до 6,24 включ.)	±20	–
		св. 5,0 до 30,0 (св. 6,24 до 37,4)	–	±20
	от 0 до 300 (от 0 до 374)	от 0 до 30,0 включ. (от 0 до 37,4 включ.)	±20	–
		св. 30,0 до 300 (св. 37,4 до 374)	–	±20
Аммиак (NH <sub>3</sub> )	от 0 до 100 (от 0 до 70,8)	от 0 до 10,0 включ. (от 0 до 7,08 включ.)	±20	–
		св. 10,0 до 100 (св. 7,08 до 70,8)	–	±20
	от 0 до 300 (от 0 до 212)	от 0 до 30 включ. (от 0 до 21,2 включ.)	±15	–
		св. 30 до 300 (св. 21,2 до 212)	–	±15
	от 0 до 500 (от 0 до 354)	от 0 до 50 включ. (от 0 до 35,4 включ.)	±15	–
		св. 50 до 500 (св. 35,4 до 354)	–	±15
	от 0 до 1000 (от 0 до 708)	от 0 до 100 включ. (от 0 до 70,8 включ.)	±15	–
		св. 100 до 1000 (св. 70,8 до 708)	–	±15
Водород (H <sub>2</sub> )	от 0 до 1000 (от 0 до 83,7)	от 0 до 100 включ. (от 0 до 8,38 включ.)	±10	–
		св. 100 до 1000 (св. 8,38 до 83,7)	–	±10
	от 0 до 20000 (от 0 до 1676)	от 0 до 1000 включ. (от 0 до 83,7 вкл.)	±5	–

Определяемый компонент	Диапазон измерений концентрации определяемого компонента, млн <sup>-1</sup> / (мг/м <sup>3</sup> ); объемная доля, %		Пределы основной допускаемой погрешности		
			приведенной <sup>1)</sup> , %	относительной, %	
		св. 1000 до 20000 (св. 83,7 до 1676)	–	±5	
Водород фтористый (HF)	от 0 до 10,0 (от 0 до 8,31)	от 0 до 1,0 включ. (от 0 до 0,83 включ.)	±20	–	
		св. 1,0 до 10,0 (св. 0,83 до 8,31)	–	±20	
Водород хлористый (HCl)	от 0 до 20,0 (от 0 до 30,3)	от 0 до 4,0 включ. (от 0 до 6,06 включ.)	±20	–	
		св. 4,0 до 20,0 (св. 6,06 до 30,3)	–	±20	
Кислород (O <sub>2</sub> )	от 0 до 5,0	от 0 до 1,0	±5	–	
		св. 1,0 до 5,0	–	±5	
	от 0 до 30,0	от 0 до 1,0 включ.	±5	–	
		св. 1,0 до 30	–	±5	
	от 0 до 100	от 0 до 10,0	±5	–	
		от 10,0 до 100	–	±5	
Метанол (CH <sub>3</sub> OH) Метиловый спирт	от 0 до 20,0 (от 0 до 26,6)	от 0 до 4,0 включ. (от 0 до 5,34 включ.)	±20	–	
		св. 4,0 до 20,0 (св. 5,34 до 26,6)	–	±20	
	от 0 до 50 (от 0 до 66,6)	от 0 до 10,0 вкл. (от 0 до 13,3 вкл.)	±20	–	
		св. 10,0 до 50 (св. 13,3 до 66,6)	–	±20	
	от 0 до 100 (от 0 до 133)	от 0 до 10,0 включ. (от 0 до 13,3 включ.)	±20	–	
		св. 10,0 до 100 (св. 13,3 до 133)	–	±20	
	от 0 до 300 (от 0 до 399)	от 0 до 30 включ. (от 0 до 39,9 включ.)	±20	–	
		св. 30 до 300 (св. 39,9 до 399)	–	±20	
	от 0 до 1000 (от 0 до 1332)	от 0 до 100 включ. (от 0 до 133 включ.)	±20	–	
		св. 100 до 1000 (св. 133 до 1332)	–	±20	
	Метилмеркаптан (CH <sub>3</sub> SH)	от 0 до 10,0 (от 0 до 20,0)	от 0 до 1,0 включ. (от 0 до 2,0 включ.)	±20	–
			св. 1,0 до 10,0 (св. 2,0 до 20,0)	–	±20
Сероводород (H <sub>2</sub> S)	от 0 до 7,1 (от 0 до 10,0)	от 0 до 2,1 включ. (от 0 до 3,0 включ.)	±15	–	
		св. 2,1 до 7,1 (св. 3,0 до 10,1)	–	±15	
	от 0 до 10,0 (от 0 до 14,17)	от 0 до 3,0 включ. (от 0 до 4,25 включ.)	±15	–	
		св. 3,0 до 10,0 (св. 4,25 до 14,2)	–	±15	

Определяемый компонент	Диапазон измерений концентрации определяемого компонента, млн <sup>-1</sup> / (мг/м <sup>3</sup> ); объемная доля, %		Пределы основной допускаемой погрешности		
			приведенной <sup>1)</sup> , %	относительной, %	
Сероводород (H <sub>2</sub> S)	от 0 до 21,2 (от 0 до 30,0)	от 0 до 7,1 включ., (от 0 до 10,1 вкл.)	±10	–	
		св. 7,1 до 21,2 (св. 10,1 до 30,0)	–	±10	
	от 0 до 30,0 (от 0 до 42,5)	от 0 до 5,0 включ. (от 0 до 7,08 включ.)	±15	–	
		св. 5,0 до 30,0 (св. 7,08 до 42,5)	–	±15	
	от 0 до 50 (от 0 до 70,8)	от 0 до 10,0 включ. (от 0 до 14,2 включ.)	±15	–	
		св. 10,0 до 50 (св. 14,2 до 70,8)	–	±15	
	от 0 до 100 (от 0 до 142)	от 0 до 10,0 включ. (от 0 до 14,2 включ.)	±10	–	
		св. 10,0 до 100 (св. 14,2 до 142)	–	±10	
	от 0 до 300 (от 0 до 425)	от 0 до 30 включ. (от 0 до 42,5 включ.)	±10	–	
		св. 30 до 300 (св. 42,5 до 425)	–	±10	
	от 0 до 1000 (от 0 до 1416)	от 0 до 100 включ. (от 0 до 142 включ.)	±10	–	
		св. 100 до 1000 (св. 142 до 1416)	–	±10	
	Серы диоксид (SO <sub>2</sub> )	от 0 до 10,0 (от 0 до 26,6)	от 0 до 3,0 включ. (от 0 до 7,99 включ.)	±15	–
			св. 3,0 до 10,0 (св. 7,99 до 26,6)	–	±15
от 0 до 30,0 (от 0 до 79,9)		от 0 до 5,0 включ. (от 0 до 13,3 включ.)	±15	–	
		св. 5,0 до 30,0 (св. 13,3 до 79,9)	–	±15	
от 0 до 100 (от 0 до 266)		от 0 до 10,0 включ., (от 0 до 26,6 вкл.)	±15	–	
		св. 10,0 до 100 (св. 26,6 до 266)	–	±15	
от 0 до 300 (от 0 до 799)		от 0 до 30,0 включ. (от 0 до 79,9 включ.)	±10	–	
		св. 30,0 до 300 (св. 79,9 до 799)	–	±10	
от 0 до 1000 (от 0 до 2663)		от 0 до 100 включ. (от 0 до 266 включ.)	±10	–	
		св. 100 до 1000 (св. 266 до 2663)	–	±10	
Углерода оксид (CO)		от 0 до 50 (от 0 до 58,2)	от 0 до 10,0 включ. (от 0 до 11,6 включ.)	±20	–
			св. 10,0 до 50 (св. 11,6 до 58,2)	–	±20
Углерода		от 0 до 85,9 (от 0 до 100)	от 0 до 10,0 включ. (от 0 до 11,6 включ.)	±20	–

Определяемый компонент	Диапазон измерений концентрации определяемого компонента, мг/м <sup>3</sup> / (мг/м <sup>3</sup> ); объемная доля, %		Пределы основной допускаемой погрешности	
			приведенной <sup>1)</sup> , %	относительной, %
оксид (СО)		св. 10,0 до 85,9 (св. 11,6 до 100)	–	±20
	от 0 до 300 (от 0 до 349)	от 0 до 30 включ. (от 0 до 34,9 включ.)	±10	–
		св. 30 до 300 (св. 34,9 до 349)	–	±10
	от 0 до 1000 (от 0 до 1164)	от 0 до 100 включ. (от 0 до 116 включ.)	±10	–
		св. 100 до 1000 (св. 116 до 1164)	–	±10
	от 0 до 5000 (от 0 до 5822)	от 0 до 500 включ. (от 0 до 582 включ.)	±10	–
		св. 500 до 5000 (св. 582 до 5822)	–	±10
	Формальдегид (Н <sub>2</sub> СО)	от 0 до 20,0 (от 0 до 25,2)	от 0 до 0,5 включ. (от 0 до 0,63 включ.)	±20
св. 0,5 до 20,0 (св. 0,63 до 25,2)			–	±20
Хлор (Сl <sub>2</sub> )	от 0 до 10,0 (от 0 до 29,5)	от 0 до 1,0 включ. (от 0 до 2,95 включ.)	±20	–
		св. 1,0 до 10,0 (св. 2,95 до 29,5)	–	±20
	от 0 до 30,0 (от 0 до 88,5)	от 0 до 5,0 включ. (от 0 до 14,8 включ.)	±20	–
		св. 5,0 до 30,0 (св. 14,8 до 88,5)	–	±20
Этанол (С <sub>2</sub> Н <sub>5</sub> ОН) (этиловый спирт)	от 0 до 600 (от 0 до 1149)	от 0 до 100 включ. (от 0 до 192 включ.)	±20	–
		св. 100 до 600 (св. 192 до 1149)	–	±20
	от 0 до 1800 (от 0 до 3447)	от 0 до 300 включ., (от 0 до 574 включ.)	±20	–
		св. 300 до 1800 (св. 574 до 3447)	–	±20
	от 0 до 3500 (от 0 до 6703)	от 0 до 500 включ., (от 0 до 958 включ.)	±20	–
		св. 500 до 3500 (св. 958 до 6703)	–	±20
Этилмеркаптан (С <sub>2</sub> Н <sub>5</sub> SH)	от 0 до 10,0 (от 0 до 25,8)	от 0 до 1,0 включ., (от 0 до 2,58 включ.)	±20	–
		св. 1,0 до 10,0 (св. 2,58 до 25,8)	–	±20

1) Приведенная погрешность нормирована к верхнему значению диапазона измерений

Таблица В2 – Метрологические характеристики систем АГИС-М и газоанализаторов (БПП) «ЭЛЬГАЗ-500» с оптическими (ИК) сенсорами

Определяемый компонент	Диапазон показаний концентрации определяемого компонента, % НКПР (объемная доля, %)	Диапазон измерений концентрации определяемого компонента % НКПР (объемная доля, %)	Пределы основной допускаемой погрешности	
			абсолютной, % НКПР (объемная доля, %)	относительной %
Метан (СН <sub>4</sub> )	от 0 до 100 (от 0 до 4,4)	от 0 до 50 включ. (от 0 до 2,2 включ.)	± 3 (± 0,13)	–
		св. 50 до 100 (св. 2,2 до 4,4)	–	±5
Метан (СН <sub>4</sub> )	от 0 до 100	от 0 до 10,0 включ.	±0,5	–
		св. 10,0 до 100	–	±5
Пропан (С <sub>3</sub> Н <sub>8</sub> )	от 0 до 100 (от 0 до 1,7)	от 0 до 50 включ. (от 0 до 0,85 включ.)	±3 (±0,05)	–
		св. 50 до 100 (св. 0,85 до 1,7)	–	±5
	от 0 до 100	от 0 до 10,0 включ.	±0,3	–
		св. 10 до 100	–	±5
Акрилонитрил (С <sub>3</sub> Н <sub>3</sub> N)	от 0 до 100 (от 0 до 2,8)	от 0 до 50 включ. (от 0 до 1,4 включ.)	±5 (±0,14)	–
		св. 50 до 100 (св. 1,4 до 2,8)	–	±10
Ацетилен (С <sub>2</sub> Н <sub>2</sub> )	от 0 до 100 (от 0 до 2,3)	от 0 до 50 включ. (от 0 до 1,15 включ.)	±5 (±0,12)	–
		св. 50 до 100 (св. 1,15 до 2,3)	–	±10
Ацетон (2-пропанон) (С <sub>3</sub> Н <sub>6</sub> O)	от 0 до 100 (от 0 до 2,5)	от 0 до 50 включ. (от 0 до 1,25 включ.)	±5 (±0,13)	–
		св. 50 до 100 (св. 1,25 до 2,5)	–	±10
Ацетонитрил (С <sub>2</sub> Н <sub>3</sub> N)	от 0 до 100 (от 0 до 3,0)	от 0 до 50 вкл. (от 0 до 1,5 вкл.)	±5 (±0,15)	–
		св. 50 до 100 (св. 1,5 до 3,0)	–	±10
Бензол (С <sub>6</sub> Н <sub>6</sub> )	от 0 до 100 (от 0 до 1,2)	от 0 до 50 включ. (от 0 до 0,6 включ.)	±5 (±0,06)	–
		св. 50 до 100 (св. 0,6 до 1,2)	–	±10
1,3-бутадиен (дивинил) (С <sub>4</sub> Н <sub>6</sub> )	от 0 до 100 (от 0 до 1,4)	от 0 до 50 включ. (от 0 до 0,7 включ.)	±5 (±0,07)	–
		св. 50 до 100 (св. 0,7 до 1,4)	–	±10
н-Бутан (С <sub>4</sub> Н <sub>10</sub> )	от 0 до 100 (от 0 до 1,4)	от 0 до 50 включ. (от 0 до 0,7 включ.)	±3 (±0,04)	–
		св. 50 до 100 (св. 0,7 до 1,4)	–	±10
1-бутен (С <sub>4</sub> Н <sub>8</sub> )	от 0 до 100 (от 0 до 1,6)	от 0 до 50 включ. (от 0 до 0,8 включ.)	±5 (±0,08)	–
		св. 50 до 100 (св. 0,8 до 1,6)	–	±10

Определяемый компонент	Диапазон показаний концентрации определяемого компонента, % НКПР (объемная доля, %)	Диапазон измерений концентрации определяемого компонента % НКПР (объемная доля, %)	Пределы основной допускаемой погрешности	
			абсолютной, % НКПР (объемная доля, %)	относительной %
Винилхлорид (C <sub>2</sub> H <sub>3</sub> Cl)	от 0 до 100 (от 0 до 3,6)	от 0 до 50 включ. (от 0 до 1,8 включ.)	±5 (±0,18)	–
		св. 50 до 100 (св. 1,8 до 3,6)	–	±10
н-Гексан (C <sub>6</sub> H <sub>14</sub> )	от 0 до 100 (от 0 до 1,0)	от 0 до 50 включ. (от 0 до 0,5 включ.)	±3 (±0,03)	–
		св. 50 до 100 (св. 0,5 до 1,0)	–	±10
н-Гептан (C <sub>7</sub> H <sub>16</sub> )	от 0 до 100 (от 0 до 0,85)	от 0 до 50 включ. (от 0 до 0,425 включ.)	±3 (±0,02)	–
		св. 50 до 100 (св. 0,425 до 0,85)	–	±10
Диметилловый эфир(C <sub>2</sub> H <sub>6</sub> O)	от 0 до 100 (от 0 до 2,7)	от 0 до 50 включ. (от 0 до 1,35 включ.)	±5 (±0,14)	–
		св. 50 до 100 (св. 1,35 до 2,7)	–	±10
Диметиламин (C <sub>2</sub> H <sub>7</sub> N)	от 0 до 100 (от 0 до 2,8)	от 0 до 50 включ. (от 0 до 1,4 включ.)	±5 (±0,14)	–
		св. 50 до 100 (св. 1,4 до 2,8)	–	±10
1,2-дихлорэтан (C <sub>2</sub> H <sub>4</sub> Cl <sub>2</sub> )	от 0 до 100 (от 0 до 6,2)	от 0 до 50 включ. (от 0 до 3,1 включ.)	±5 (±0,31)	–
Диэтиловый эфир (C <sub>4</sub> H <sub>10</sub> O)	от 0 до 100 (от 0 до 1,7)	от 0 до 50 включ. (от 0 до 0,85 вкл.)	±5 (±0,09)	–
		св. 50 до 100 (св. 0,85 до 1,7)	–	±10
Изобутан (i-C <sub>4</sub> H <sub>10</sub> )	от 0 до 100 (от 0 до 1,3)	от 0 до 50 включ. (от 0 до 0,65 включ.)	±3 (±0,04)	–
		св. 50 до 100 (св. 0,65 до 1,3)	–	±10
Изопентан (i-C <sub>5</sub> H <sub>12</sub> )	от 0 до 100 (от 0 до 1,3)	от 0 до 50 включ. (от 0 до 0,65 включ.)	±3 (±0,04)	–
		св. 50 до 100 (св. 0,65 до 1,3)	–	±10
Изопропиловый спирт (i-C <sub>3</sub> H <sub>7</sub> OH) (изопропанол)	от 0 до 100 (от 0 до 2,0)	от 0 до 50 включ. (от 0 до 1,0 включ.)	±5 (±0,1)	–
Метанол (CH <sub>3</sub> OH)	от 0 до 100 (от 0 до 6,0)	от 0 до 50 включ. (от 0 до 3,0 включ.)	±5 (±0,3)	–
		св. 50 до 100 (св. 3,0 до 6,0)	–	±10
Метилмеркаптан (CH <sub>3</sub> SH)	от 0 до 100 (от 0 до 4,1)	от 0 до 50 включ. (от 0 до 2,05 включ.)	±5 (±0,21)	–

Определяемый компонент	Диапазон показаний концентрации определяемого компонента, % НКПР (объемная доля, %)	Диапазон измерений концентрации определяемого компонента % НКПР (объемная доля, %)	Пределы основной допускаемой погрешности	
			абсолютной, % НКПР (объемная доля, %)	относительной %
		св. 50 до 100 (св. 2,05 до 4,1)	—	±10
Метилтрет-бутиловый эфир МТБЭ (C <sub>5</sub> H <sub>12</sub> O)	от 0 до 100 (от 0 до 1,5)	от 0 до 50 включ. (от 0 до 0,75 включ.)	±5 (±0,08)	—
		св. 50 до 100 (св. 0,75 до 1,5)	—	±10
Метилэтилкетон (C <sub>4</sub> H <sub>8</sub> O)	от 0 до 100 (от 0 до 1,5)	от 0 до 50 включ. (от 0 до 0,75 включ.)	±5 (±0,08)	—
		св. 50 до 100 (св. 0,75 до 1,5)	—	±10
н-Нонан (C <sub>9</sub> H <sub>20</sub> )	от 0 до 100 (от 0 до 0,7)	от 0 до 50 включ. (от 0 до 0,35 включ.)	±5 (±0,04)	—
н-Октан (C <sub>8</sub> H <sub>18</sub> )	от 0 до 100 (от 0 до 0,8)	от 0 до 50 включ. (от 0 до 0,4 включ.)	±5 (±0,04)	—
Пары Бензина <sup>2)3)</sup>	от 0 до 100	от 0 до 50	±5	—
Пары керосина <sup>2)4)</sup>	от 0 до 100	от 0 до 50	±5	—
Пары дизельного топлива <sup>2)5)</sup>	от 0 до 100	от 0 до 50	±5	—
н-Пентан (C <sub>5</sub> H <sub>12</sub> )	от 0 до 100 (от 0 до 1,1)	от 0 до 50 включ. (от 0 до 0,55 включ.)	±3 (±0,03)	—
		св. 50 до 100 (св. 0,55 до 1,1)	—	±10
Пропилен (C <sub>3</sub> H <sub>6</sub> )	от 0 до 100 (от 0 до 2,0)	от 0 до 50 включ. (от 0 до 1,0 включ.)	±5 (±0,1)	—
		св. 50 до 100 (св. 1,0 до 2,0)	—	±10
Пропилена оксид (C <sub>3</sub> H <sub>6</sub> O)	от 0 до 100 (от 0 до 1,9)	от 0 до 50 включ. (от 0 до 0,95 включ.)	±5 (±0,1)	—
		св. 50 до 100 (св. 0,95 до 1,9)	—	±10
CxHy — Сумма углеводородов по метану	от 0 до 100 (от 0 до 4,4)	от 0 до 50 включ. (от 0,0 до 2,2)	±3 (±0,13)	—
		св. 50 до 100 (св. 2,2 до 4,4)	—	±10
CxHy — Сумма углеводородов по пропану	от 0 до 100 (от 0 до 1,7)	от 0 до 50 (от 0,0 до 0,85)	±3 (±0,05)	—
		св. 50 до 100 (св. 0,85 до 1,7)	—	±10
CxHy — Сумма углеводородов по гексану	от 0 до 100 (от 0 до 1,0)	от 0 до 50 включ. (от 0,0 до 0,5)	±3 (±0,03)	—
		св. 50 до 100 (св. 0,5 до 1,0)	—	±10
Толуол (C <sub>7</sub> H <sub>8</sub> )	от 0 до 100 (от 0 до 1,0)	от 0 до 50 включ. (от 0 до 0,5 включ.)	±5 (±0,05)	—

Определяемый компонент  (Метилбензол)	Диапазон показаний концентрации определяемого компонента, % НКПР (объемная доля, %)	Диапазон измерений концентрации определяемого компонента % НКПР (объемная доля, %)	Пределы основной допускаемой погрешности	
			абсолютной, % НКПР (объемная доля, %)	относительной %
		св. 50 до 100 (св. 0,5 до 1,0)	–	±10
Углерода диоксид (CO <sub>2</sub> )	от 0 до 2,5	от 0 до 0,5 включ.	±0,05	–
		св. 0,5 до 2,5	–	±10
	от 0 до 5	от 0 до 1,0 включ.	±0,2	–
		св. 1,0 до 5,0	–	±10
	от 0 до 100	от 0 до 10 включ.	±2	–
		св. 10 до 100	–	±10
Хлорбензол (C <sub>6</sub> H <sub>5</sub> Cl)	от 0 до 100 (от 0 до 1,3)	от 0 до 50 включ. (от 0 до 0,65 включ.)	±5 (±0,07)	–
Циклогексан (C <sub>6</sub> H <sub>12</sub> )	от 0 до 100 (от 0 до 1,0)	от 0 до 50 включ. (от 0 до 0,5 включ.)	±5 (±0,05)	–
		св. 50 до 100 (св. 0,5 до 1,0)	–	±10
Циклопентан (C <sub>5</sub> H <sub>10</sub> )	от 0 до 100 (от 0 до 1,4)	от 0 до 50 включ. (от 0 до 0,7 включ.)	±5 (±0,07)	–
		св. 50 до 100 (св. 0,7 до 1,4)	–	±10
Циклопропан (C <sub>3</sub> H <sub>6</sub> )	от 0 до 100 (от 0 до 2,4)	от 0 до 50 включ. (от 0 до 1,2 включ.)	±5 (±0,12)	–
		св. 50 до 100 (св. 1,2 до 2,4)	–	±10
Этан (C <sub>2</sub> H <sub>6</sub> )	от 0 до 100 (от 0 до 2,4)	от 0 до 50 включ. (от 0 до 1,2 включ.)	±3 (±0,07)	–
		св. 50 до 100 (св. 1,2 до 2,4)	–	±10
Этанол (C <sub>2</sub> H <sub>5</sub> OH)	от 0 до 100 (от 0 до 3,1)	от 0 до 50 (от 0 до 1,55)	±5 (±0,16)	–
		св. 50 до 100 (св. 1,55 до 3,1)	–	±10
Этилмеркаптан (C <sub>2</sub> H <sub>5</sub> SH)	от 0 до 100 (от 0 до 2,8)	от 0 до 50 включ. (от 0 до 1,4 включ.)	±5 (±0,14)	–
		св. 50 до 100 (св. 1,4 до 2,8)	–	±10
Этилацетат (C <sub>4</sub> H <sub>8</sub> O <sub>2</sub> )	от 0 до 100 (от 0 до 2,0)	от 0 до 50 включ. (от 0 до 1,0 включ.)	±5 (±0,1)	–
		св. 50 до 100 (св. 1,0 до 2,0)	–	±10
Этилбензол (C <sub>8</sub> H <sub>10</sub> )	от 0 до 100 (от 0 до 0,8)	от 0 до 50 включ. (от 0 до 0,4 включ.)	±5 (±0,04)	–
Этилен (C <sub>2</sub> H <sub>4</sub> )	от 0 до 100 (от 0 до 2,3)	от 0 до 50 включ. (от 0 до 1,15 включ.)	±5 (±0,12)	–
		св. 50 до 100 (св. 1,15 до 2,3)	–	±10
Этиленоксид (C <sub>2</sub> H <sub>4</sub> O)	от 0 до 100 (от 0 до 2,6)	от 0 до 50 включ. (от 0 до 1,3 включ.)	±5 (±0,13)	–
		св. 50 до 100 (св. 1,3 до 2,6)	–	±10

Определяемый компонент	Диапазон показаний концентрации определяемого компонента, % НКПР (объемная доля, %)	Диапазон измерений концентрации определяемого компонента % НКПР (объемная доля, %)	Пределы основной допускаемой погрешности	
			абсолютной, % НКПР (объемная доля, %)	относительной %
<p>Значение НКПР для определяемых компонентов по ГОСТ 31610.20-1-2020;</p> <p><sup>1)</sup> – бензин, керосин и дизельное топливо являются смесью углеводородов, поэтому калибруются по конкретной марке топлива, с указанием марки в паспорте на прибор;</p> <p>Значения НКПР для паров нефтепродуктов указаны в соответствии с национальными стандартами на нефтепродукты конкретного вида:</p> <p><sup>2)</sup> – пары бензина по ГОСТ 32513-2013, ГОСТ Р 51866-2002; ГОСТ 1012-2013;</p> <p><sup>3)</sup> – пары керосина по ГОСТ Р 52050-2006;</p> <p><sup>4)</sup> – пары дизельного топлива по ГОСТ 305-2013, ГОСТ 32511-2013.</p>				

Таблица В3 – Метрологические характеристики систем АГИС-М и газоанализаторов (БПП) «ЭЛЬГАЗ-500» с термокаталитическими (ТК) сенсорами

Определяемый компонент	Диапазон показаний концентрации определяемого компонента, % НКПР (объемная доля, %)	Диапазон измерений концентрации определяемого компонента, % НКПР (объемная доля, %)	Пределы допускаемой основной абсолютной погрешности, % НКПР (объемная доля, %)
Водород (H <sub>2</sub> )	от 0 до 100 (от 0 до 4,0)	от 0 до 1,00	±0,2
		от 0 до 50 (от 0 до 2,0)	±3 (±0,12)
Метан (CH <sub>4</sub> )	от 0 до 100 (от 0 до 4,4)	от 0 до 1,00	±0,2
		от 0 до 57 (от 0 до 2,5)	±3 (±0,13)
Пропан (C <sub>3</sub> H <sub>8</sub> )	от 0 до 100 (от 0 до 1,7)	от 0 до 50 (от 0 до 0,85)	±3 (±0,05)
Акрилонитрил (C <sub>3</sub> H <sub>3</sub> N)	от 0 до 100 (от 0 до 2,8)	от 0 до 50 (от 0 до 1,4)	±5 (±0,14)
Ацетилен (C <sub>2</sub> H <sub>2</sub> )	от 0 до 100 (от 0 до 2,3)	от 0 до 50 (от 0 до 1,15)	±5 (±0,12)
Ацетон (C <sub>3</sub> H <sub>6</sub> O)	от 0 до 100 (от 0 до 2,5)	от 0 до 50 (от 0 до 1,25)	±5 (±0,13)
Ацетонитрил (C <sub>2</sub> H <sub>3</sub> N)	от 0 до 100 (от 0 до 3,0)	от 0 до 50 (от 0 до 1,5)	±5 (±0,15)
Бензол (C <sub>6</sub> H <sub>6</sub> )	от 0 до 100 (от 0 до 1,2)	от 0 до 50 (от 0 до 0,6)	±5 (±0,06)
1,3-Бутадиен (C <sub>4</sub> H <sub>6</sub> )	от 0 до 100 (от 0 до 1,4)	от 0 до 50 (от 0 до 0,7)	±5 (±0,07)
н-Бутан (C <sub>4</sub> H <sub>10</sub> )	от 0 до 100 (от 0 до 1,4)	от 0 до 50 (от 0 до 0,7)	±3 (±0,04)
1-Бутен (C <sub>4</sub> H <sub>8</sub> )	от 0 до 100 (от 0 до 1,6)	от 0 до 50 (от 0 до 0,8)	±5 (±0,08)
Винилхлорид (C <sub>2</sub> H <sub>3</sub> Cl)	от 0 до 100 (от 0 до 3,6)	от 0 до 50 (от 0 до 1,8)	±5 (±0,18)
н-Гексан (C <sub>6</sub> H <sub>14</sub> )	от 0 до 100 (от 0 до 1,0)	от 0 до 50 (от 0 до 0,5)	±3 (±0,03)
н-Гептан (C <sub>7</sub> H <sub>16</sub> )	от 0 до 100 (от 0 до 0,85)	от 0 до 50 (от 0 до 0,425)	±3 (±0,03)
Диметиловый эфир (C <sub>2</sub> H <sub>6</sub> O)	от 0 до 100 (от 0 до 2,7)	от 0 до 50 (от 0 до 1,35)	±5 (±0,14)
Диметиламин (C <sub>2</sub> H <sub>7</sub> N)	от 0 до 100 (от 0 до 2,8)	от 0 до 50 (от 0 до 1,4)	±5 (±0,14)
1,2-Дихлорэтан (C <sub>2</sub> H <sub>4</sub> Cl <sub>2</sub> )	от 0 до 100 (от 0 до 6,2)	от 0 до 50 (от 0 до 3,1)	±5 (±0,31)
Диэтиловый эфир (C <sub>4</sub> H <sub>10</sub> O)	от 0 до 100 (от 0 до 1,7)	от 0 до 50 (от 0 до 0,85)	±5 (±0,09)
Изобутан (i-C <sub>4</sub> H <sub>10</sub> )	от 0 до 100 (от 0 до 1,3)	от 0 до 50 (от 0 до 0,65)	±3 (±0,04)
Изопентан (i-C <sub>5</sub> H <sub>12</sub> )	от 0 до 100 (от 0 до 1,3)	от 0 до 50 (от 0 до 0,65)	±3 (±0,03)
Изопропиловый спирт (i-C <sub>3</sub> H <sub>7</sub> OH)	от 0 до 100 (от 0 до 2,0)	от 0 до 50 (от 0 до 1,0)	±5 (±0,1)
Метанол (CH <sub>3</sub> OH)	от 0 до 100 (от 0 до 6,0)	от 0 до 50 (от 0 до 3,0)	±5 (±0,3)
Метилмеркаптан (CH <sub>3</sub> SH)	от 0 до 100 (от 0 до 4,1)	от 0 до 50 (от 0 до 2,05)	±5 (±0,21)
Метилтрет-бутиловый эфир МТБЭ (C <sub>5</sub> H <sub>12</sub> O)	от 0 до 100 (от 0 до 1,5)	от 0 до 50 (от 0 до 0,75)	±5 (±0,08)
Метиэтилкетон МЭК (C <sub>4</sub> H <sub>8</sub> O)	от 0 до 100 (от 0 до 1,5)	от 0 до 50 (от 0 до 0,75)	±5 (±0,08)
н-Нонан (C <sub>9</sub> H <sub>20</sub> )	от 0 до 100 (от 0 до 0,7)	от 0 до 50 (от 0 до 0,35)	±5 (±0,04)
н-Октан (C <sub>8</sub> H <sub>18</sub> )	от 0 до 100 (от 0 до 0,8)	от 0 до 50 (от 0 до 0,4)	±5 (±0,04)
Пары Бензина <sup>2)3)</sup>	от 0 до 100	от 0 до 50	±5
Пары Керосина <sup>2)4)</sup>	от 0 до 100	от 0 до 50	±5

Определяемый компонент	Диапазон показаний концентрации определяемого компонента, % НКПР (объемная доля, %)	Диапазон измерений концентрации определяемого компонента, % НКПР (объемная доля, %)	Пределы допускаемой основной абсолютной погрешности, % НКПР (объемная доля, %)
Пары дизельного топлива <sup>2) 5)</sup>	от 0 до 100	от 0 до 50	±5
н-Пентан (C <sub>5</sub> H <sub>12</sub> )	от 0 до 100 (от 0 до 1,1)	от 0 до 50 (от 0 до 0,55)	±3 (±0,03)
Пропилен (C <sub>3</sub> H <sub>6</sub> )	от 0 до 100 (от 0 до 2,0)	от 0 до 50 (от 0 до 1,0)	±5 (±0,1)
Пропилена оксид (C <sub>3</sub> H <sub>6</sub> O)	от 0 до 100 (от 0 до 1,9)	от 0 до 50 (от 0 до 0,95)	±5 (±0,1)
C <sub>x</sub> H <sub>y</sub> — Сумма углеводородов по метану	от 0 до 100 (от 0 до 4,4)	от 0 до 57 (от 0 до 2,5)	±3 (±0,13)
C <sub>x</sub> H <sub>y</sub> — Сумма углеводородов по пропану	от 0 до 100 (от 0 до 1,7)	от 0 до 50 (от 0 до 0,85)	±3 (±0,05)
C <sub>x</sub> H <sub>y</sub> — Сумма углеводородов по гексану	от 0 до 100 (от 0 до 1,0)	от 0 до 50 (от 0 до 0,5)	±3 (±0,03)
Толуол (C <sub>7</sub> H <sub>8</sub> )	от 0 до 100 (от 0 до 1,0)	от 0 до 50 (от 0 до 0,5)	±5 (±0,05)
Хлорбензол (C <sub>6</sub> H <sub>5</sub> Cl)	от 0 до 100 (от 0 до 1,3)	от 0 до 50 (от 0 до 0,65)	±5 (±0,07)
Циклогексан (C <sub>6</sub> H <sub>12</sub> )	от 0 до 100 (от 0 до 1,0)	от 0 до 50 (от 0 до 0,5)	±5 (±0,05)
Циклопентан (C <sub>5</sub> H <sub>10</sub> )	от 0 до 100 (от 0 до 1,4)	от 0 до 50 (от 0 до 0,7)	±5 (±0,07)
Циклопропан (C <sub>3</sub> H <sub>6</sub> )	от 0 до 100 (от 0 до 2,4)	от 0 до 50 (от 0 до 1,2)	±5 (±0,12)
Этан (C <sub>2</sub> H <sub>6</sub> )	от 0 до 100 (от 0 до 2,4)	от 0 до 50 (от 0 до 1,2)	±3 (±0,07)
Этанол (C <sub>2</sub> H <sub>5</sub> OH)	от 0 до 100 (от 0 до 3,1)	от 0 до 50 (от 0 до 1,55)	±5 (±0,16)
Этилмеркаптан (C <sub>2</sub> H <sub>5</sub> SH)	от 0 до 100 (от 0 до 2,8)	от 0 до 50 (от 0 до 1,4)	±5 (±0,14)
Этилацетат (C <sub>4</sub> H <sub>8</sub> O <sub>2</sub> )	от 0 до 100 (от 0 до 2,0)	от 0 до 50 (от 0 до 1,0)	±5 (±0,1)
Этилбензол (C <sub>8</sub> H <sub>10</sub> )	от 0 до 100 (от 0 до 0,8)	от 0 до 50 (от 0 до 0,4)	±5 (±0,04)
Этилен (C <sub>2</sub> H <sub>4</sub> )	от 0 до 100 (от 0 до 2,3)	от 0 до 50 (от 0 до 1,15)	±5 (±0,12)
Этиленоксид (C <sub>2</sub> H <sub>4</sub> O)	от 0 до 100 (от 0 до 2,6)	от 0 до 50 (от 0 до 1,3)	±5 (±0,13)

<sup>1)</sup> – Значение НКПР для определяемых компонентов по ГОСТ 31610.20-1-2020;

<sup>2)</sup> – бензин, керосин и дизельное топливо являются смесью углеводородов, поэтому калибруются по конкретной марке топлива, с указанием марки в паспорте на прибор;

<sup>3)</sup> – Значения НКПР для паров нефтепродуктов указаны в соответствии с национальными стандартами на нефтепродукты конкретного вида;

<sup>4)</sup> – пары бензина по ГОСТ 32513-2013, ГОСТ Р 51866-2002; ГОСТ 1012-2013;

<sup>5)</sup> – пары керосина по ГОСТ Р 52050-2006;

<sup>6)</sup> – пары дизельного топлива по ГОСТ 305-2013, ГОСТ 32511-2013.

Таблица В4 – Метрологические характеристики систем АГИС-М и газоанализаторов (БПП) ЭЛЬГАЗ-500 с фотоионизационными (ФИ) сенсорами.

Определяемый компонент	Диапазон измерений объемной доли определяемого компонента, млн <sup>-1</sup>		Пределы допускаемой основной погрешности	
			приведенной <sup>1)</sup> , %	относительной, %
Изобутилен (i-C <sub>4</sub> H <sub>8</sub> )	от 0 до 40		±20	–
	от 0 до 2000	от 0 до 100 включ.	±20	–
		св. 100 до 2000	–	±20
Ацетон (C <sub>3</sub> H <sub>6</sub> O)	от 0 до 200		±20	–
	от 0 до 2000	от 0 до 200 включ.	±20	–
		св. 200 до 2000	–	±20
Бензол (C <sub>6</sub> H <sub>6</sub> )	от 0 до 20		±20	–
	от 0 до 1000	от 0 до 100 включ.	±20	–
		св. 100 до 1000	–	±20
Толуол (C <sub>7</sub> H <sub>8</sub> )	от 0 до 20		±20	–
	от 0 до 1000	от 0 до 100 включ.	±20	–
		св. 100 до 1000	–	±20
Ксилол (C <sub>8</sub> H <sub>10</sub> )	от 0 до 20		±20	–
	от 0 до 1000	от 0 до 100 включ.	±20	–
		св. 100 до 1000	–	±20
Этилацетат (C <sub>4</sub> H <sub>8</sub> O <sub>2</sub> )	от 0 до 200		±20	–
	от 0 до 8000	от 0 до 200 включ.	±20	–
		св. 200 до 8000	–	±20
Пары углеводородов (по изобутилену)	от 0 до 40		±20	–
	от 0 до 2000	от 0 до 100 включ.	±20	–
		св. 100 до 2000	–	±20
Пары бензина <sup>2) 3)</sup>	от 0 до 2000	от 0 до 100 включ.	±20	–
		св. 100 до 2000	–	±20
Пары керосина <sup>2) 4)</sup>	от 0 до 2000	от 0 до 100 включ.	±20	–
		св. 100 до 2000	–	±20
Пары топлива дизельного <sup>2) 5)</sup>	от 0 до 2000	от 0 до 100 включ.	±20	–
		св. 100 до 2000	–	±20

<sup>1)</sup> приведенная погрешность нормирована к верхнему значению диапазона измерений;

- Значения НКПР для паров нефтепродуктов указаны в соответствии с национальными стандартами на нефтепродукты конкретного вида;

<sup>2)</sup> – бензин, керосин и дизельное топливо являются смесью углеводородов, поэтому калибруются по конкретной марке топлива, с указанием марки в паспорте на прибор;

<sup>3)</sup> – пары бензина по ГОСТ 32513-2013, ГОСТ Р 51866-2002; ГОСТ 1012-2013;

<sup>4)</sup> – пары керосина по ГОСТ Р 52050-2006;

<sup>5)</sup> – пары дизельного топлива по ГОСТ 305-2013, ГОСТ 32511-2013.

Таблица В5 – Метрологические характеристики систем АГИС-М с газоанализаторами (БПП) «ЭЛЬГАЗ-300» и «ЭЛЬГАЗ-400» с электрохимическими (ЭХ) сенсорами

Определяемый компонент	Диапазон измерений концентрации определяемого компонента		Пределы основной допускаемой погрешности	
			приведенной <sup>1)</sup> , %	относительной, %
Азота диоксид (NO <sub>2</sub> )	от 0 до 30 мг/м <sup>3</sup>	от 0 до 1 мг/м <sup>3</sup> включ.	±20	–
		св. 1 до 30 мг/м <sup>3</sup>	–	±20
	от 0 до 500 мг/м <sup>3</sup>	от 0 до 50 мг/м <sup>3</sup> включ.	±20	–
		св. 50 до 500 мг/м <sup>3</sup>	–	±20
Азота оксид (NO)	от 0 до 50 мг/м <sup>3</sup>	от 0 до 5 мг/м <sup>3</sup> включ.	±15	–
		св. 5 до 50 мг/м <sup>3</sup>	–	±15
	от 0 до 1000 мг/м <sup>3</sup>	от 0 до 50 мг/м <sup>3</sup> включ.	±10	–
		св. 50 до 1000 мг/м <sup>3</sup>	–	±10
Аммиак (NH <sub>3</sub> )	от 0 до 100 мг/м <sup>3</sup>	от 0 до 1 мг/м <sup>3</sup> включ.	±20	–
		св. 1 до 100 мг/м <sup>3</sup>	–	±20
	от 0 до 500 мг/м <sup>3</sup>	от 0 до 20 мг/м <sup>3</sup> включ.	±15	–
		св. 20 до 500 мг/м <sup>3</sup>	–	±15
	от 0 до 1500 мг/м <sup>3</sup>	от 0 до 100 мг/м <sup>3</sup> включ.	±15	–
		св. 100 до 1500 мг/м <sup>3</sup>	–	±15
Водород хлористый (HCl)	от 0 до 30 мг/м <sup>3</sup>	от 0 до 5 мг/м <sup>3</sup> включ.	±25	–
		св. 5 до 30 мг/м <sup>3</sup>	–	±25

Определяемый компонент	Диапазон измерений концентрации определяемого компонента		Пределы основной допускаемой погрешности	
			приведенной <sup>1)</sup> , %	относительной, %
Кислород (O <sub>2</sub> )	от 0 до 1 об. д., %	от 0 до 1 об. д., %	±5	–
	от 0 до 30 об. д., %	от 0 до 10 об. д., % включ.	±5	–
		св. 10 до 30 об. д., %	–	±5
	от 1 до 100 об. д., %	от 1 до 100 об. д., %	–	±5
Метанол (CH <sub>3</sub> OH)	от 0 до 20 мг/м <sup>3</sup>	от 0 до 5 мг/м <sup>3</sup> включ.	±20	–
		св. 5 до 20 мг/м <sup>3</sup>	–	±20
	от 0 до 50 мг/м <sup>3</sup>	от 0 до 5 мг/м <sup>3</sup> включ.	±20	–
		св. 5 до 50 мг/м <sup>3</sup>	–	±20
	от 0 до 200 мг/м <sup>3</sup>	от 0 до 10 мг/м <sup>3</sup> включ.	±20	–
		св. 10 до 200 мг/м <sup>3</sup>	–	±20
	от 0 до 1000 мг/м <sup>3</sup>	от 0 до 100 мг/м <sup>3</sup> включ.	±20	–
		св. 100 до 1000 мг/м <sup>3</sup>	–	±20
Сероводород (H <sub>2</sub> S)	от 0 до 10 мг/м <sup>3</sup>	от 0 до 3 мг/м <sup>3</sup> включ.	±20	–
		св. 3 до 10 мг/м <sup>3</sup>	–	±20
	от 0 до 30 мг/м <sup>3</sup>	от 0 до 3 мг/м <sup>3</sup> включ.	±10	–
		св. 3 до 30 мг/м <sup>3</sup>	–	±10
	от 0 до 200 мг/м <sup>3</sup>	от 0 до 10 мг/м <sup>3</sup> включ.	±10	–
		св. 10 до 200 мг/м <sup>3</sup>	–	±10
Серы диоксид (SO <sub>2</sub> )	от 0 до 10 мг/м <sup>3</sup>	от 0 до 1 мг/м <sup>3</sup> включ.	±15	–
		св. 1 до 10 мг/м <sup>3</sup>	–	±15
	от 0 до 30 мг/м <sup>3</sup>	от 0 до 1 мг/м <sup>3</sup> включ.	±10	–
		св. 1 до 30 мг/м <sup>3</sup>	–	±15
	от 0 до 300 мг/м <sup>3</sup>	от 0 до 10 мг/м <sup>3</sup> включ.	±10	–
		св. 10 до 300 мг/м <sup>3</sup>	–	±10

Определяемый компонент	Диапазон измерений концентрации определяемого компонента		Пределы основной допускаемой погрешности	
			приведенной <sup>1)</sup> , %	относительной, %
Углерода оксид (CO)	от 0 до 20 мг/м <sup>3</sup>	от 0 до 1 мг/м <sup>3</sup> включ.	±20%	–
		св. 1 до 20 мг/м <sup>3</sup>	–	±20%
	от 0 до 300 мг/м <sup>3</sup>	от 0 до 10 мг/м <sup>3</sup> включ.	±10	–
		св. 10 до 300 мг/м <sup>3</sup>	–	±10
	от 0 до 1000 мг/м <sup>3</sup>	от 0 до 100 мг/м <sup>3</sup> включ.	±10	–
		св. 100 до 1000 мг/м <sup>3</sup>	–	±10
	от 0 до 5000 мг/м <sup>3</sup>	от 0 до 100 мг/м <sup>3</sup> включ.	±20	–
		св. 100 до 5000 мг/м <sup>3</sup>	–	±20
Формальдегид (H <sub>2</sub> CO)	от 0 до 30 мг/м <sup>3</sup>	от 0 до 0,5 мг/м <sup>3</sup> включ.	±20	–
		св. 0,5 до 30 мг/м <sup>3</sup>	–	±20
Хлор (Cl <sub>2</sub> )	от 0 до 5 мг/м <sup>3</sup>	от 0 до 0,5 мг/м <sup>3</sup> включ.	±10	–
		св. 0,5 до 5 мг/м <sup>3</sup>	–	±10
	от 0 до 30 мг/м <sup>3</sup>	от 0 до 3 мг/м <sup>3</sup> включ.	±10	–
		св. 3 до 30 мг/м <sup>3</sup>	–	±10
	от 0 до 100 мг/м <sup>3</sup>	от 0 до 10 мг/м <sup>3</sup> включ.	±10	–
		св. 10 до 100 мг/м <sup>3</sup>	–	±10

<sup>1)</sup> – приведенная погрешность нормирована к верхнему значению диапазона измерений;  
- по дополнительному заказу возможна поставка газоанализаторов откалиброванных в единицах измерений объемной доли млн<sup>-1</sup>. Пересчет результатов измерений, выраженных, в единицах массовой концентрации мг/м<sup>3</sup>, в объёмные доли, млн<sup>-1</sup> осуществляется автоматически для условий 20 °С и 101,3 кПа;

Таблица В6 - Метрологические характеристики систем АГИС-М с газоанализаторами (БПП) «ЭЛЬГАЗ-300» и «ЭЛЬГАЗ-400» с оптическими сенсорами

Определяемый компонент	Диапазон показаний объемной доли определяемого компонента	Диапазон измерений объемной доли определяемого компонента	Пределы основной допускаемой погрешности	
			абсолютной	относительной, %
Метан (СН <sub>4</sub> )	от 0 до 4,4 % об.д. (от 0 до 100 % НКПР)	от 0 до 2,2 % об.д. включ. (от 0 до 50 % НКПР включ.)	±0,1 % об.д. (±3 % НКПР)	—
		(св. 2,2 до 4,4 % об.д.) св. 50 до 100 % НКПР	—	±10
	от 1 до 100 % об.д.	от 1 до 100 % об.д.	±1 % об.д.	—
Этан (С <sub>2</sub> Н <sub>6</sub> )	от 0 до 2,5 % об.д. (от 0 до 100 % НКПР)	от 0 до 1,25 % об.д. (от 0 до 50 % НКПР)	±0,075 % об.д. (±3 % НКПР)	—
Пропан (С <sub>3</sub> Н <sub>8</sub> )	от 0 до 1,7 % об.д. (от 0 до 100 % НКПР)	от 0 до 0,85 % об.д. включ. (от 0 до 50 % НКПР включ.)	±0,05 % об.д. (±3 % НКПР)	—
		св. 0,85 до 1,7 % об.д. (св. 50 до 100 % НКПР)	—	±10
	от 1 до 100 % об.д.	от 1 до 100 % об.д.	±1 % об.д.	—
Бутан (С <sub>4</sub> Н <sub>10</sub> )	от 0 до 1,4 % об.д. (от 0 до 100 % НКПР)	от 0 до 0,7 % об.д. (от 0 до 50 % НКПР)	±0,04 % об.д. (±3 % НКПР)	—
Изобутан (i-С <sub>4</sub> Н <sub>10</sub> )	от 0 до 1,3 % об.д. (от 0 до 100 % НКПР)	от 0 до 0,65 % об.д. (от 0 до 50 % НКПР)	±0,04 % об.д. (±3 % НКПР)	—
Пентан (С <sub>5</sub> Н <sub>12</sub> )	от 0 до 1,4 % об.д. (от 0 до 100 % НКПР)	от 0 до 0,7 % об.д. (от 0 до 50 % НКПР)	±0,04 % об.д. (±3 % НКПР)	—
Изопентан (i-С <sub>5</sub> Н <sub>12</sub> )	от 0 до 1,4 % об.д. (от 0 до 100 % НКПР)	от 0 до 0,7 % об.д. (от 0 до 50 % НКПР)	±0,042 % об.д. (±3 % НКПР)	—
Гексан (С <sub>6</sub> Н <sub>14</sub> )	от 0 до 1,0 % об.д. (от 0 до 100 % НКПР)	от 0 до 1,0 % об.д. (от 0 до 100 % НКПР)	±0,03 % об.д. (±3 % НКПР)	—

Определяемый компонент	Диапазон показаний объемной доли определяемого компонента	Диапазон измерений объемной доли определяемого компонента	Пределы основной допускаемой погрешности	
			абсолютной	относительной, %
Нонан (C <sub>9</sub> H <sub>20</sub> )	от 0 до 0,7 % об.д. (от 0 до 100 % НКПР)	от 0 до 0,7 % об.д. (от 0 до 50 % НКПР)	±0,02 % об.д. (±3 % НКПР)	—
Этилен (C <sub>2</sub> H <sub>4</sub> )	от 0 до 2,3 % об.д. (от 0 до 100 % НКПР)	от 0 до 1,15 % об.д. (от 0 до 50 % НКПР)	±0,07 % об.д. (±3 % НКПР)	—
Пропилен (C <sub>3</sub> H <sub>6</sub> )	от 0 до 2,0 % об.д. (от 0 до 100 % НКПР)	от 0 до 1,0 % об.д. (от 0 до 50 % НКПР)	±0,07 % об.д. (±3 % НКПР)	—
Ацетон (C <sub>3</sub> H <sub>6</sub> O)	от 0 до 2,5 % об.д. (от 0 до 100 % НКПР)	от 0 до 1,25 % об.д. (от 0 до 50 % НКПР)	±0,08 % об.д. (±3 % НКПР)	—
Бензол (C <sub>6</sub> H <sub>6</sub> )	от 0 до 1,2 % об.д. (от 0 до 100 % НКПР)	от 0 до 0,6 % об.д. (от 0 до 50 % НКПР)	±0,04 % об.д. (±3 % НКПР)	—
Толуол (C <sub>7</sub> H <sub>8</sub> )	от 0 до 1,1 % об.д. (от 0 до 100 % НКПР)	от 0 до 0,55 % об.д. (от 0 до 50 % НКПР)	±0,03 % об.д. (±3 % НКПР)	—
Метанол (CH <sub>3</sub> OH)	от 0 до 6,0 % об.д. (от 0 до 100% НКПР)	от 0 до 3,0 % об.д. (от 0 до 50 % НКПР)	±0,2 % об.д. (±3 % НКПР)	—
Этанол (C <sub>2</sub> H <sub>5</sub> OH)	от 0 до 3,1 % об.д. д. (от 0 до 100% НКПР)	от 0 до 0,78 % об. д. (от 0 до 25 % НКПР)	±0,1 % об.д. ±3 % НКПР	—
		от 0 до 1,55 % об. д.(от 0 до 50 % НКПР)	±0,1 % об.д. ±3 % НКПР	—
Бензин <sup>2)3)</sup>	от 0 до 100 % НКПР	от 0 до 50 % НКПР	±5 % НКПР	—
Дизельное топливо <sup>2)4)</sup>	от 0 до 100 % НКПР	от 0 до 50 % НКПР	±5 % НКПР	—
Керосин <sup>2)5)</sup>	от 0 до 100 % НКПР	от 0 до 50 % НКПР	±5 % НКПР	—

Определяемый компонент	Диапазон показаний объемной доли определяемого компонента	Диапазон измерений объемной доли определяемого компонента	Пределы основной допускаемой погрешности	
			абсолютной	относительной, %
Сумма углеводородов СН	от 0 до 1,7 % об.д. (от 0 до 100 % НКПР)	от 0 до 0,85 % об.д. включ. (от 0 до 50 % НКПР включ.)	±0,05 % об.д. (±3 % НКПР)	–
		св. 0,85 до 1,7 % об.д. (св. 50 до 100 % НКПР)	–	±10
Диоксид углерода (CO <sub>2</sub> )	от 0 до 5 % об.д.	от 0 до 2,5 % об.д.	±0,13% об.д.	–
		св.2,5 до 5 % об.д.	–	±10
	от 0 до 100 % об.д.	от 0 до 5 % об.д.	±0,3 % об.д.	–
		св. 5 до 100 % об.д.	–	±10

1) – значение НКПР для определяемых компонентов по ГОСТ 30852.19-2002;  
2) – бензин керосин и дизельное топливо являются смесью углеводородов, поэтому калибруются по конкретной марке топлива, с указанием марки в паспорте на прибор;  
3) – пары бензина по ГОСТ Р 51313-99, ГОСТ Р 51866-2002; ГОСТ 1012-2013;  
4) – пары керосина по ГОСТ Р 52050-2006;  
5) – пары дизельного топлива по ГОСТ 305-2013, ГОСТ 32511-2013.

Таблица В7 – Метрологические характеристики систем АГИС-М с газоанализаторами (БПП) «ЭЛЬГАЗ-300» и «ЭЛЬГАЗ-400» с термодаталитическими сенсорами

Определяемый компонент	Диапазон показаний объемной доли определяемого компонента	Диапазон измерений объемной доли определяемого компонента	Пределы основной допускаемой абсолютной погрешности
Водород (H <sub>2</sub> )	от 0 до 1,00 % об.д.	от 0 до 1,00 % об.д.	±0,01 % об.д.
	от 0 до 4,0 % об.д. (от 0 до 100 % НКПР <sup>1)</sup> )	от 0 до 2,0 % об. д.(от 0 до 50 % НКПР)	±0,1 % об.д. (±3 % НКПР)
Метан (CH <sub>4</sub> )	от 0 до 4,4 % об.д. (от 0 до 100 % НКПР)	от 0 до 2,2 % об.д. (от 0 до 50 % НКПР)	±0,1 % об.д. (±3 % НКПР)
Этан (C <sub>2</sub> H <sub>6</sub> )	от 0 до 2,5 % об.д. (от 0 до 100 % НКПР)	от 0 до 1,25 % об.д. (от 0 до 50 % НКПР)	±0,075 % об.д. (±3 % НКПР)
Пропан (C <sub>3</sub> H <sub>8</sub> )	от 0 до 1,0 % об.д.	от 0 до 1,0 % об.д.	±0,01 % об.д.
	от 0 до 1,7 % об.д. (от 0 до 100 % НКПР)	от 0 до 0,85 % об.д. (от 0 до 50 % НКПР)	±0,05% об.д. (±3 % НКПР)
Бутан (C <sub>4</sub> H <sub>10</sub> )	от 0 до 1,4 % об.д. (от 0 до 100 % НКПР)	от 0 до 0,7 % об.д. (от 0 до 50 % НКПР)	±0,04 % об.д. (±3 % НКПР)

Определяемый компонент	Диапазон показаний объемной доли определяемого компонента	Диапазон измерений объемной доли определяемого компонента	Пределы основной допускаемой абсолютной погрешности
Изобутан (i-C <sub>4</sub> H <sub>10</sub> )	от 0 до 1,3 % об.д. (от 0 до 100 % НКПР)	от 0 до 0,65 % об.д. (от 0 до 50 % НКПР)	±0,04 % об.д. (±3 % НКПР)
Пентан (C <sub>5</sub> H <sub>12</sub> )	от 0 до 1,4 % об.д. (от 0 до 100 % НКПР)	от 0 до 0,7 % об.д. (от 0 до 50 % НКПР)	±0,04 % об.д. (±3 % НКПР)
Изопентан (i-C <sub>5</sub> H <sub>12</sub> )	от 0 до 1,4 % об.д. (от 0 до 100 % НКПР)	от 0 до 0,7 % об.д. (от 0 до 50 % НКПР)	±0,04 % об.д. (±3 % НКПР)
Гексан (C <sub>6</sub> H <sub>14</sub> )	от 0 до 1,0 % об.д. (от 0 до 100% НКПР)	от 0 до 0,5 % об.д. (от 0 до 50 % НКПР)	±0,03 % об.д. (±3 % НКПР)
Нонан C <sub>9</sub> H <sub>20</sub>	от 0 до 0,7 % об.д. (от 0 до 100% НКПР)	от 0 до 0,35 % об.д. (от 0 до 50% НКПР)	±0,02 % об.д. (±3 % НКПР)
Этилен (C <sub>2</sub> H <sub>4</sub> )	от 0 до 2,3 % об.д. (от 0 до 100 % НКПР)	от 0 до 1,15 % об.д. (от 0 до 50 % НКПР)	±0,07 % об.д. (±3 % НКПР)
Пропилен (C <sub>3</sub> H <sub>6</sub> )	от 0 до 2 % об.д. (от 0 до 100 % НКПР)	от 0 до 1,0 % об.д. (от 0 до 50 % НКПР)	±0,07 % об.д. (±3 % НКПР)
Ацетон (C <sub>3</sub> H <sub>6</sub> O)	от 0 до 2,5 % об.д. (от 0 до 100 % НКПР)	от 0 до 1,25 % об.д. (от 0 до 50 % НКПР)	±0,08 % об.д. (±3 % НКПР)
Бензол (C <sub>6</sub> H <sub>6</sub> )	от 0 до 1,2 % об.д. (от 0 до 100 % НКПР)	от 0 до 0,6 % об.д. (от 0 до 50 % НКПР)	±0,04 % об.д. (±3 % НКПР)
Толуол (C <sub>7</sub> H <sub>8</sub> )	от 0 до 1,1 % об.д. (от 0 до 100 % НКПР)	от 0 до 0,55 % об.д. (от 0 до 50 % НКПР)	±0,03 % об.д. (±3 % НКПР)
Метанол (CH <sub>3</sub> OH)	от 0 до 6,0 % об.д. (от 0 до 100% НКПР)	от 0 до 3,0 % об.д. (от 0 до 50% НКПР)	±0,2 % об.д. (±3 % НКПР)
Этанол (C <sub>2</sub> H <sub>5</sub> OH)	от 0 до 3,1 % об. д. (от 0 до 100% НКПР)	от 0 до 0,78 % об. д. (от 0 до 25% НКПР)	±0,1 % об.д. ±3 % НКПР
	от 0 до 3,1 % об. д. (от 0 до 100% НКПР)	от 0 до 1,55 % об. д. (от 0 до 50% НКПР)	±0,1 % об.д. ±3 % НКПР
Бензин <sup>2)3)</sup>	от 0 до 100 % НКПР	от 0 до 50 % НКПР	±5 % НКПР
Дизельное топливо <sup>2)4)</sup>	от 0 до 100 % НКПР	от 0 до 50 % НКПР	±5 % НКПР
Керосин <sup>2)5)</sup>	от 0 до 100 % НКПР	от 0 до 50 % НКПР	±5 % НКПР
Сумма углеводородов СН	от 0 до 1,0 % об.д. (от 0 до 100% НКПР)	от 0 до 0,5 % об.д. (от 0 до 50% НКПР)	±0,03 % об.д. (±3 % НКПР)
	от 0 до 1,7 % об.д. (от 0 до 100% НКПР)	от 0 до 0,85 % об.д. (от 0 до 50% НКПР)	±0,05 % об.д. (±3 % НКПР)

<sup>1)</sup> – значение НКПР для определяемых компонентов по ГОСТ 30852.19-2002.

<sup>2)</sup> – бензин, керосин и дизельное топливо являются смесью углеводородов, поэтому калибруются по конкретной марке топлива, с указанием марки в паспорте на прибор;

<sup>3)</sup> – пары бензина по ГОСТ Р 51313-99, ГОСТ Р 51866-2002; ГОСТ 1012-2013

<sup>4)</sup> – пары керосина по ГОСТ Р 52050-2006;

<sup>5)</sup> – пары дизельного топлива по ГОСТ 305-2013, ГОСТ 32511-2013.

Таблица В8 – Метрологические характеристики систем АГИС-М с газоанализаторами (БПП) «ЭЛЬГАЗ-300» и «ЭЛЬГАЗ-400» с фотоионизационными сенсорами

Определяемый компонент	Диапазон измерений объемной доли определяемого компонента	Пределы основной допускаемой приведенной погрешности <sup>1)</sup> %
Изобутилен(i-C <sub>4</sub> H <sub>8</sub> )	от 0 до 40 млн <sup>-1</sup>	±20
	от 0 до 2000 млн <sup>-1</sup>	±20
Ацетон (C <sub>3</sub> H <sub>6</sub> O)	от 0 до 200 млн <sup>-1</sup>	±20
	от 0 до 2000 млн <sup>-1</sup>	±20
Бензол (C <sub>6</sub> H <sub>6</sub> )	от 0 до 20 млн <sup>-1</sup>	±20
	от 0 до 1000 млн <sup>-1</sup>	±20
Толуол (C <sub>7</sub> H <sub>8</sub> )	от 0 до 20 млн <sup>-1</sup>	±20
	от 0 до 1000 млн <sup>-1</sup>	±20
Ксилол (C <sub>8</sub> H <sub>10</sub> )	от 0 до 20 млн <sup>-1</sup>	±20
	от 0 до 1000 млн <sup>-1</sup>	±20
Этилацетат (C <sub>4</sub> H <sub>8</sub> O <sub>2</sub> )	от 0 до 200 млн <sup>-1</sup>	±20
	от 0 до 8000 млн <sup>-1</sup>	±20
Пары углеводородов СН	от 0 до 40 млн <sup>-1</sup>	±20
	от 0 до 2000 млн <sup>-1</sup>	±20
Пары бензина <sup>2)</sup>	от 0 до 2000 млн <sup>-1</sup>	±20
Пары керосина <sup>3)</sup>	от 0 до 2000 млн <sup>-1</sup>	±20
Пары топлива дизельного <sup>4)</sup>	от 0 до 2000 млн <sup>-1</sup>	±20
Пары углеводородов нефти <sup>5)</sup>	от 0 до 2000 млн <sup>-1</sup>	±20

<sup>1)</sup> – приведенная погрешность нормирована к верхнему значению диапазона измерений;

<sup>2)</sup> – пары бензина по ГОСТ Р 51313-99, ГОСТ Р 51866-2002; ГОСТ 1012-2013

<sup>3)</sup> – пары керосина по ГОСТ Р 52050-2006;

<sup>4)</sup> – пары дизельного топлива по ГОСТ 305-2013, ГОСТ 32511-2013;

<sup>5)</sup> – пары нефти по ГОСТ Р 51858-2002.

- по дополнительному заказу возможна поставка газоанализаторов отградуированных в единицах измерений массовой концентрации мг/м<sup>3</sup>. Пересчет результатов измерений, выраженных в объемных долях, млн<sup>-1</sup>, в единицы массовой концентрации, мг/м<sup>3</sup>, осуществляется автоматически для условий 20 °С и 101,3 кПа;

Приложение Г (рекомендуемое)

**Форма протокола поверки систем мониторинга аналитических газоизмерительных АГИС-М**

**ПРОТОКОЛ ПОВЕРКИ**

Дата поверки: «\_\_» \_\_\_\_\_ 202\_\_ г.  
 Заводской номер системы: № \_\_\_\_\_  
 Температура окружающей среды: \_\_\_\_\_ °С.  
 Относительная влажность воздуха: \_\_\_\_\_ %.  
 Атмосферное давление: \_\_\_\_\_ кПа.

Результаты поверки

Результаты внешнего осмотра \_\_\_\_\_  
 Результаты опробования \_\_\_\_\_  
 Результаты определения метрологических характеристик:

Номер ГСО-ПГС; Состав ГСО	Номинальное значение содержания	Показания газоанализатора, (%НКПР, %об., млн <sup>-1</sup> , мг/м <sup>3</sup> )	T90, с	Пределы основной погрешности		
				абсолютной	относительной	приведенной

ЗАКЛЮЧЕНИЕ о пригодности средства измерений \_\_\_\_\_

Поверитель \_\_\_\_\_

\_\_\_\_\_/\_\_\_\_\_/\_\_\_\_\_  
 Подпись / Ф.И.О.