

СОГЛАСОВАНО

Директор

ФБУ «Томский ЦСМ»

Н.В. Мурсалимова

» 2023 г.



Государственная система обеспечения единства измерений

КОНТРОЛЛЕРЫ ПРОГРАММИРУЕМЫЕ ЭЛСИ-ТМК

Методика поверки

ПСЕА.421243.102-02МП

г. Томск
2023 г.

5372

1 ОБЩИЕ ПОЛОЖЕНИЯ

1.1 Настоящая методика поверки распространяется на контроллеры программируемые ЭЛСИ-ТМК и устанавливает порядок, методы и средства проведения их первичной и периодической поверок.

1.2 Средства измерений, используемые для проведения первичной и периодической поверки, по своим характеристикам должны быть прослеживаемы к государственным первичным эталонам единицы электрического напряжения, силы постоянного электрического тока и электрического сопротивления.

1.3 Поверяемые преобразователи должны быть прослеживаемы к:

– государственному первичному эталону единицы силы постоянного электрического тока – гэт4-91, согласно документу, Государственной поверочной схеме для средств измерений силы постоянного тока в диапазоне от $1 \cdot 10^{-16}$ до 100 А (утверждена Приказом Росстандарта от 01.10.2018 № 2091);

– государственному первичному эталону единицы электрического напряжения – гэт13-2023, согласно документу, Государственной поверочной схеме для средств измерений постоянного электрического напряжения и электродвижущей силы (утверждена Приказом Росстандарта от 28.07.2023 № 1520);

– государственному первичному эталону единицы электрического сопротивления – гэт14-2014, согласно документу, Государственной поверочной схеме для средств измерений электрического сопротивления постоянного и переменного тока (утверждена Приказом Росстандарта от 30.12.2019 № 3456)

1.4 Методику поверки реализуют посредством методов прямых и косвенных измерений.

1.5 Объем первичной и периодической поверок приведен в таблице 1.

1.6 Допускается проведение поверки отдельных автономных блоков из состава контроллера для меньшего числа измеряемых величин или на меньшем числе поддиапазонов измерений, установленных в описании типа, в соответствии с заявлением владельца средства измерений, с обязательным указанием информации об объеме проведенной поверки.

1.7 В тексте приняты следующие сокращения:

Контроллеры – контроллеры программируемые ЭЛСИ-ТМК;
 Модули ТА – модули ввода/вывода непрерывных сигналов серии ТА;
 АРМ оператора – автоматизированное рабочее место;
 ПО – программное обеспечение.
 Руководство по применению – контроллер программируемый ЭЛСИ-ТМК. Руководство по применению».

2 ПЕРЕЧЕНЬ ОПЕРАЦИЙ ПОВЕРКИ

При проведении поверки контроллеров должны выполняться операции, указанные в таблице 1.

Таблица 1

Наименование операции	Номер пункта методики	Обязательность проведения операции при поверке	
		первичной	периодической
1 Внешний осмотр	7	да	да
2 Подготовка к поверке и опробование средства измерений	8	да	да
3 Проверка программного обеспечения	9	да	да

Таблица 1

Наименование операции	Номер пункта методики	Обязательность проведения операции при поверке	
		первичной	периодической
4 Определение метрологических характеристик и подтверждение соответствия контроллеров метрологическим требованиям	10	да	да
5 Оформление результатов поверки	11	да	да

Если при проведении какой-либо операции поверки получен отрицательный результат, дальнейшую поверку прекращают.

3 ТРЕБОВАНИЯ К УСЛОВИЯМ ПРОВЕДЕНИЯ ПОВЕРКИ

3.1 Поверка контроллера должна проводиться в нормальных климатических условиях со следующими параметрами:

- температура окружающего воздуха – от плюс 15 до плюс 35 °С;
- относительная влажность воздуха – от 45 до 85 % при указанной температуре;
- атмосферное давление – от 84 до 106 кПа.

3.2 Перед проведением поверки контроллер должен быть выдержан в нормальных условиях не менее двух часов.

3.3 Напряжение питания контроллера при операциях поверки, если не указано особо, должно устанавливаться равным номинальному значению и составлять, в зависимости от варианта исполнения источника питания контроллера:

- (220 ± 10) В переменного тока частотой (50 ± 1) Гц;
- (24 ± 1) В постоянного тока с максимальным уровнем пульсаций не более 50 мВ.

3.4 Потребитель, предъявляющий контроллер в поверку, должен представить (по требованию организации, проводящей поверку) руководство по эксплуатации на предъявляемый в поверку контроллер, а также настоящую методику поверки.

3.5 Перед проведением поверки необходимо изучить документы, указанные в 3.4 и требования безопасности.

3.6 Средства поверки разместить на рабочем месте и соединить согласно схемам приложения А. Выполнить соединение устройств с контуром защитного заземления с помощью предусмотренных зажимов согласно указаниям эксплуатационных документов.

3.7 Подготовить средства поверки к работе согласно указаниям эксплуатационных документов.

4 ТРЕБОВАНИЯ К СПЕЦИАЛИСТАМ, ОСУЩЕСТВЛЯЮЩИМ ПОВЕРКУ

К поверке измерительных каналов модулей ввода/вывода непрерывных сигналов серии ТА 7хх контроллера допускаются лица, освоившие работу с контроллером, используемыми средствами измерений и вспомогательным оборудованием, изучившие настоящую методику поверки.

5 МЕТРОЛОГИЧЕСКИЕ И ТЕХНИЧЕСКИЕ ТРЕБОВАНИЯ К СРЕДСТВАМ ПОВЕРКИ

5.1 При проведении поверки применяют основные и вспомогательные средства поверки, перечень которых приведен в таблице 2.

5.2 Допускается применять другие средства поверки с аналогичными или лучшими метрологическими характеристиками, обеспечивающие требуемую точность передачи единиц величин поверяемому преобразователю.

5.3 Все применяемые средства поверки должны быть исправны, средства измерений должны быть поверены и иметь действующий срок поверки.

Таблица 2

Операции поверки, требующие применение средств поверки	Метрологические и технические требования к средствам поверки, необходимые для проведения поверки	Перечень рекомендуемых средств поверки и вспомогательных средств
Контроль условий проведения поверки	<p>СИ температуры окружающей среды в диапазоне измерений от минус 20 °С до плюс 60 °С с пределами допускаемой абсолютной погрешности измерений не более $\pm 0,3$ °С;</p> <p>СИ относительной влажности воздуха в диапазоне измерений от 0 % до 98 % с пределами допускаемой абсолютной погрешности измерений не более ± 2 %;</p> <p>СИ атмосферного давления в диапазоне измерений от 70 до 110 кПа, с пределами допускаемой абсолютной погрешности измерений не более 0,25 кПа</p>	Термогигрометр ИВА-6А-Д рег. № 46434-11
Определение метрологических характеристик	Рабочий эталон 3 разряда в диапазоне измерений от 0 до 1000 В по Приказу Росстандарта от 28.07.2023 № 1520	Прибор для поверки вольтметров программируемый В1-13 рег. № 6014-77
	Рабочий эталон 2 разряда в диапазоне измерений от 0 до 20 мА по Приказу Росстандарта от 01.10.2018 № 2091	Калибратор электрических сигналов СА-71 рег. № 53468-13
Определение метрологических характеристик	<p>СИ с диапазоном измерения:</p> <p>- напряжения постоянного тока: от 0,1 мкВ до 1000 В;</p> <p>- постоянного тока: от 0 до 100 мА</p> <p>$\Delta_U = \pm(0,0050\% X + 0,0035\% U_n)$ В; $\Delta_I = \pm(0,050\% X + 0,005\% I_n)$ мА</p>	Мультиметр цифровой НР34401А рег. № 54848-13
	Рабочий эталон 4 разряда в диапазоне измерений от 0 до 400 кОм по Приказу Росстандарта от 31.12.2019 № 3456	Магазин сопротивления Р4831 рег. № 6332-77
	Выходное напряжение от 0 до 36 В, ток нагрузки – от 0 до 10 А $\Delta_I = \pm 0,04$ А; $\Delta_U = \pm 0,2$ В.	Источник питания постоянного тока SPS-3610, рег. № 20189-00
	-	Кабель проверочный КА202 ИФУГ.468353.027

Операции поверки, требующие применение средств поверки	Метрологические и технические требования к средствам поверки, необходимые для проведения поверки	Перечень рекомендуемых средств поверки и вспомогательных средств
	-	Кабель проверочный КА205 ИФУГ.468353.061
	-	Кабель проверочный КА524 ИФУГ.468353.149
<p>Примечания:</p> <p>1) В таблице приняты следующие обозначения: ΔI – пределы допускаемой основной абсолютной погрешности измерений (воспроизведения) силы постоянного тока, ΔU - пределы допускаемой абсолютной погрешности измерений (воспроизведения) напряжения постоянного тока; X – измеренное значение/100 %; I_k-установленное значение силы постоянного тока, мА; U_k-установленное значение напряжения постоянного тока В; I_v – значение тока, соответствующее верхней границе установленного поддиапазона, мА; I_p – предел измерений силы тока, мА; U_p –предел измерений напряжения постоянного тока, В</p> <p>2) Допускается применение средств измерений, не указанных в настоящей таблице, но обеспечивающих определение метрологических и технических характеристик контроллеров с требуемой точностью.</p> <p>3) Последовательность выполнения испытаний, указанная в таблице, является рекомендуемой</p>		

6 ТРЕБОВАНИЯ (УСЛОВИЯ) ПО ОБЕСПЕЧЕНИЮ БЕЗОПАСНОСТИ ПРОВЕДЕНИЯ ПОВЕРКИ

При проведении поверки необходимо соблюдать требования безопасности, предусмотренные «Правилами технической эксплуатации электроустановок потребителей», «Правилами по охране труда при эксплуатации электроустановок», ГОСТ 12.2.007.0-75, ГОСТ 12.3.019-80 и требования безопасности, указанные в технической документации на контроллер, применяемые средства измерений и вспомогательное оборудование.

Персонал, проводящий поверку должен пройти инструктаж по технике безопасности на рабочем месте и иметь группу по электробезопасности не ниже второй.

7 ВНЕШНИЙ ОСМОТР

7.1 Внешним осмотром проверить:

- комплектность контроллера;
- маркировку на лицевой панели и боковых крышках модулей ТА;
- состояние корпусных деталей, зажимов внешних соединений, индикаторов режима работы.

Не допускается к дальнейшей поверке контроллер, у которого при осмотре отсутствуют, расшатаны или повреждены детали корпуса, индикаторы, внутри контроллера имеются незакрепленные части, имеются нарушения зажимов внешних соединений, наличие на них следов чрезмерного нагрева, оплавления или обугливания и прочие повреждения.

8 ПОДГОТОВКА К ПОВЕРКЕ И ОПРОБОВАНИЕ СРЕДСТВА ИЗМЕРЕНИЙ

8.1 Проверка сопротивления изоляции

8.1.1 Сопротивление изоляции измеряется мегаомметром с рабочим напряжением постоянного тока 500 В между всеми указанными в таблице 3 проверяемыми цепями.

8.1.2 Контроллер считается выдержавшим проверку, если измеренное значение

сопротивления изоляции не менее 40 МОм.

Таблица 3

Наименование цепи	Соединяемые контакты
«Корпус»	Зажим защитного заземления на корпусе, контакты 1-80 одного из разъемов X2...X7 коммутационной панели контроллера
«Питание 220 В»	Зажимы «220 В» разъёма питания
«Питание 24 В»	Зажимы «+24 В», «-24 В» разъёма питания
«СОМ»	Контакты 1-9 разъёма СОМ модуля ЦП
«АСп»	Соединенные вместе цепи каждого электрически изолированного канала модулей ввода или вывода непрерывного сигнала
«ТСп»	Соединенные вместе цепи каждой электрически изолированной группы сигналов модулей ввода дискретных сигналов
«СУ-220п»	Соединенные вместе цепи каждой электрически изолированной группы выходных дискретных сигналов напряжением 220 В (тип I)
«СУ-24п»	Соединенные вместе цепи каждой электрически изолированной группы выходных дискретных сигналов напряжением 24 В (тип II)
«LIn»	Соединенные вместе цепи сигналов каждого электрически изолированного интерфейса модулей интерфейсных
Примечание – Цепи «Питание 24 В» и «Питание «220 В» проверяются в зависимости от варианта источника питания контроллера.	

8.2 Опробование

8.2.1 Подключить питание контроллера в соответствии с маркировкой на модуле TP 71x.

8.2.2 Включить тумблер «СЕТЬ» на модуле TP 71x контроллера. На лицевой панели должен засветиться индикатор «+24 В».

8.2.3 Через (50 – 70) с на модулях контроллера индикаторы красного цвета свечения должны погаснуть и установиться индикация, соответствующая рабочему режиму. Убедиться в отсутствии отказавших модулей (на модулях не должны светиться индикаторы красного цвета). Если программное обеспечение не установлено или имеются отказавшие модули, контроллер поверке не подлежит.

8.2.4 После инициализации индикатор «Р» модулей ТА 712, ТА 715, ТА 716, ТА 717, ТА 734, ТА 713 и ТА 714 должен засветиться зелёным цветом. Индикатор «С» (жёлтого цвета свечения) должен светиться не реже одного раза в минуту на время от 0,5 до 8,0 секунд (время может изменяться в зависимости от параметров конфигурации), индикатор зелёного цвета свечения модулей ТА 715 при этом гаснет. Для модулей ТА 713 и ТА 714 индикаторы режима входов и выходов 1...N на время инициализации должны быть погашены. После инициализации на лицевой панели должны засветиться индикаторы режима каналов измерения и формирования «INn» и «OUTn». Цвет свечения индикаторов – зелёный или жёлтый.

8.2.5 Поверяемый контроллер и средства поверки после включения в сеть должны быть прогреты в течение времени, указанного в эксплуатационной документации.

9 ПРОВЕРКА ПРОГРАММНОГО ОБЕСПЕЧЕНИЯ


9.1 Подтверждение соответствия программного обеспечения функциональных модулей ТА контроллера

9.1.1 Методика загрузки тестовых проектов и работы с ними

9.1.1.1 Проверку проводят в системе CodeSys. Процесс установки и запуск ПО для

программирования контроллера описан в руководстве по эксплуатации. Порядок проведения проверок состоит в следующем:

- запуск системы разработки «CodeSys»;
- чтение заранее созданного проекта для выполнения необходимой проверки;
- установка соединения с контроллером;
- загрузка проекта в контроллер;
- запуск задачи.

9.1.1.2 С помощью ярлыка  на Рабочем столе запустить систему разработки «CodeSys». В появившемся окне стартовой страницы «Открыть файл проекта...» открыть соответствующий конфигурации контроллера проект.

9.1.1.3 Открыть закладку данных контроллера в области отображения и конфигурирования настроек контроллера, дважды нажав левую кнопку «мыши» на имени контроллера (Device) в дереве устройств. На закладке Установки соединения нажать кнопку Scan network... для получения списка доступных устройств. В появившемся окне «Выбор устройства» в списке устройств шлюза выделить контроллер с нужным идентификатором. Проверить правильность выбора нажав на «Wink» в окне выбора устройства, при этом на модуле TC 7xx выбранного контроллера будет мигать индикация «РЕЗЕРВНЫЙ».

9.1.1.4 Подключиться к контроллеру, нажав клавиши [Alt]+[F8]. На вопрос о загрузке задачи в контроллер следует нажать кнопку «Yes».

9.1.1.5 Для запуска программы в контроллере следует нажать клавишу [F5]. Признаком того, что программа запущена, служит обозначение **ЗАПУСК** в строке статуса CoDeSys. При успешном запуске программы контроллер переходит в online-режим и запускается процесс мониторинга, при котором:

- индикация модулей соответствует рабочему режиму (см. разделы индикации соответствующего модуля);
- данные модулей обновляются с заданным периодом;
- в окне редактора POU и на закладках Редактор параметров, Соотнесение входов/выходов отображаются текущие значения переменных.

9.1.1.6 Проверка уровня защиты программного обеспечения модуля TA 713

9.1.1.6.1 При проверке защиты ПО от преднамеренных изменений проверяют возможность несанкционированной модификации, загрузки, считывания из памяти, удаления и иных преднамеренных изменений метрологически значащей части ПО и измерительной информации.

9.1.1.6.2 Загрузить в контроллер конфигурацию, содержащую модуль TA 713.

9.1.1.6.3 В дереве устройств выделить имя модуля TA 713, при этом в области просмотра и конфигурирования появится закладка с именем выбранного модуля. Закладка данных модуля включает несколько встроенных вкладок:

- Редактор параметров;
- Соотнесение входов/выходов;
- Состояние;
- Информация.

Примечание - Подробное описание работы с системой CodeSys приведено в руководстве по применению.

9.1.1.4 В системе CodeSys для модуля TA 713 открыть вкладку «Редактор параметров», как показано на рисунке 1.

9.1.1.6.5 Во вкладке «Редактор параметров» отображаются следующие параметры модуля:

- Информация модуля;
- Системные параметры модуля;
- Конфигурационные параметры модуля.

9.1.1.6.6 Проверить, что отсутствует возможность изменения данных во вкладке «Редактор параметров» (параметры конфигурации, идентификационные данные ПО и модуля и т.д.).

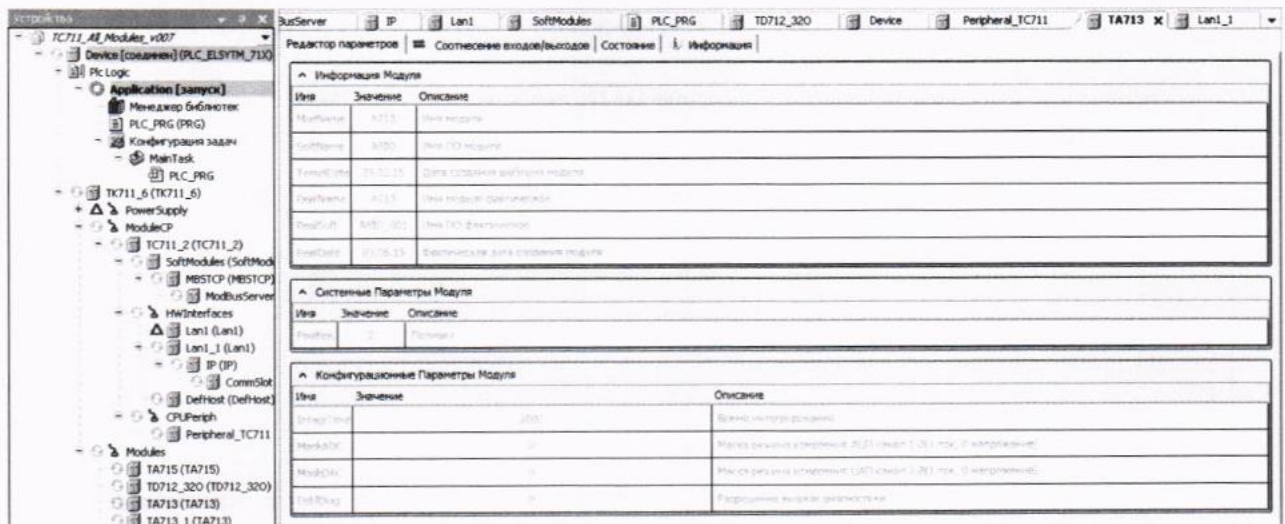


Рисунок 1 – Вид окна вкладки «Редактор параметров» системы CodeSys модуля TA 713

9.1.1.6.7 Переключиться на вкладку «Соотнесение входов/выходов», как показано на рисунке 2.

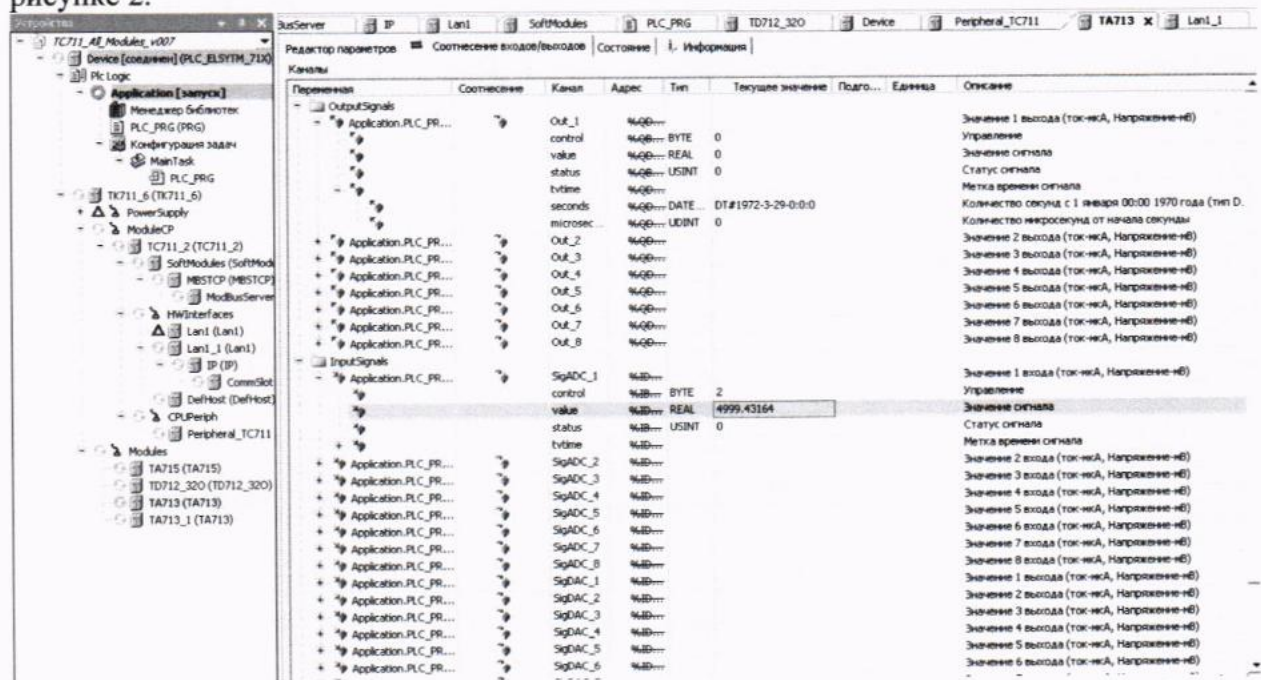


Рисунок 2 - Вид окна вкладки «Соотнесение входов/выходов» системы CodeSys модуля TA 713

9.1.1.6.8 Сигналы SigADC_1... SigADC_8 - это результат измерений. Запись измеренных аналоговых значений сигналов (поставка их в базу контроллера) производится модулем. Проверить, что отсутствует возможность изменения измеренных значений.

9.1.1.6.9 Сигналы SigDAC_1... SigDAC_8 - это значения, выданные в ЦАП по 8-ми каналам при формировании сигналов. Влияния на метрологические характеристики модуля эти сигналы не оказывают и проверке не подлежат.

9.1.1.7 Проверка идентификационных данных ПО модуля TA 713

9.1.1.7.1 Проверка идентификационных данных ПО модуля TA 713 осуществляется сравнением в поле «Информация модуля» вкладки «Редактор параметров»:

- идентификационного наименования ПО со значением строки «Имя ПО модуля»;
- номера версии ПО (таблица 4) со значением строки «Имя ПО фактическое».

Таблица 4 - Идентификационные данные метрологически значимой части ПО

Идентификационные данные (признаки)	Значение
Идентификационное наименование ПО	<i>A24In</i> (ПО модуля ТА 715 24IDC)
	<i>LDS</i> (ПО модулей ТА 734 4IDC, ТА 734 2IDC)
	<i>A8IO</i> (ПО модуля ТА 713 8I 8O DC)
	<i>ai08</i> (ПО модуля ТА 712 8IDC)
	<i>ai16</i> (ПО модуля ТА 712 16IDC)
	<i>A8O</i> (ПО модуля ТА 714 8O DC)
	<i>ai08</i> (ПО модуля ТА 716 8IDC)
	<i>ai16</i> (ПО модуля ТА 716 16IDC)
	<i>ai2</i> (ПО модуля ТА 717 4IDC)
	<i>ai4</i> (ПО модуля ТА 717 8IDC)
Номер версии (идентификационный номер) ПО	Не ниже <i>A24In_01</i> и 0.0.1.1 (ПО модуля ТА 715 24IDC)
	Не ниже <i>LDS_0001</i> и 0.0.1.4 (ПО модулей ТА 734 4IDC, ТА 734 35002IDC)
	Не ниже <i>A8IO_001</i> и 0.0.1.0 (ПО модуля ТА 713 8I 8O DC)
	Не ниже <i>ai08_005</i> и 0.0.1.0 (ПО модуля модуля ТА 712 8IDC, А 712 16IDC)
	Не ниже 0.0.1.0 (ПО модуля ТА 714 8O DC)
	Не ниже <i>ai08_001</i> и 0.0.1.0 (ПО модуля ТА 716 8IDC, ТА 716 16IDC)
	Не ниже <i>ai2_001</i> (ПО модуля ТА 717 4IDC, ТА 717 8IDC)
Цифровой идентификатор ПО	-

Результат проверки положительный, если идентификационные данные ПО модуля совпадают с указанными в таблице 4.

9.1.1.7.2 Проверка идентификационных данных и уровня защиты программного обеспечения модуля ТА 715.

9.1.1.8 Проверка уровня защиты программного обеспечения модуля ТА 715.

9.1.1.8.1 Загрузить в контроллер конфигурацию, содержащую модуль (модули) ТА 715.

9.1.1.8.2 В дереве устройств выделить имя модуля ТА 715.

9.1.1.8.3 В системе CodeSys для модуля ТА 715 открыть вкладку «Редактор параметров», как показано на рисунке 3.

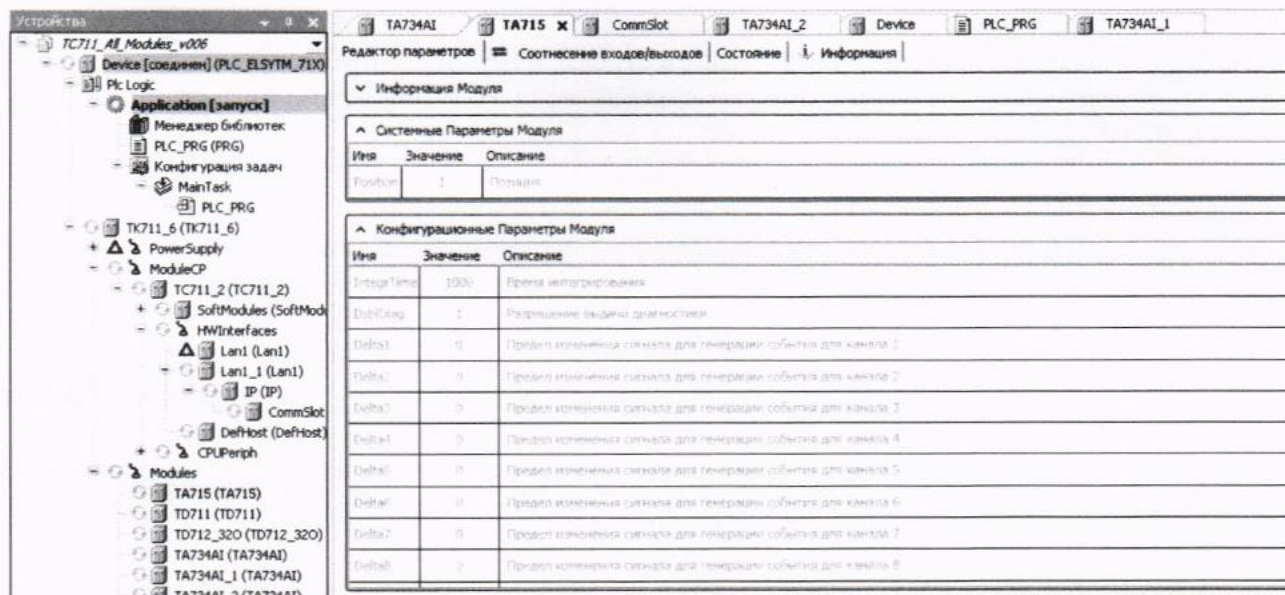


Рисунок 3 - Вид окна вкладки «Редактор параметров» системы CodeSys модуля TA 715

9.1.1.8.4 Проверить, что отсутствует возможность изменения данных во вкладке «Редактор параметров» (параметры конфигурации, идентификационные данные ПО и модуля и т.д.).

9.1.1.8.5 Переключиться на вкладку «Соотнесение входов/выходов», как показано на рисунке 4.

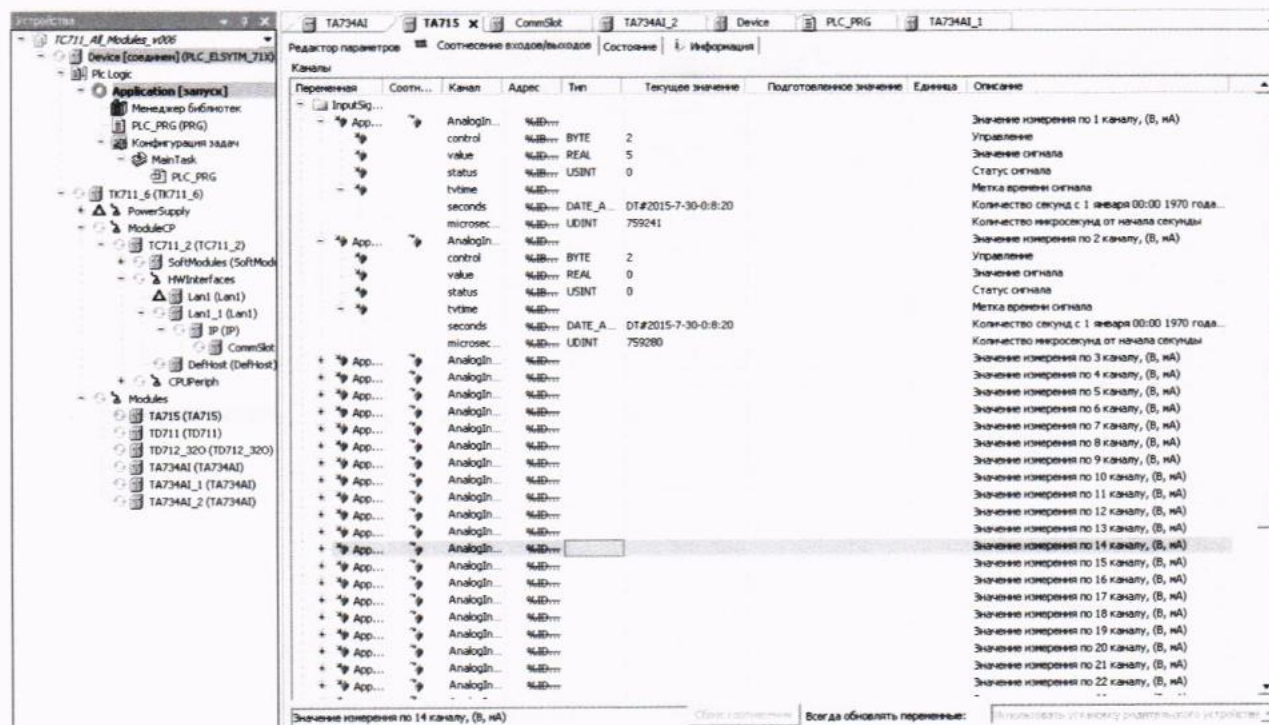


Рисунок 4 - Вид окна вкладки «Соотнесение входов/выходов» системы CodeSys модуля TA 715

9.1.1.8.6 Сигналы AnalogIn1... AnalogIn24 - это результат измерений. Запись измеренных аналоговых значений сигналов (поставка их в базу контроллера) производится модулем. Проверить, что отсутствует возможность изменения измеренных значений.

9.1.1.9 Проверка идентификационных данных ПО модуля TA 715

9.1.1.9.1 Проверка идентификационных данных ПО модуля TA 715 осуществляется сравнением в поле «Информация модуля» вкладки «Редактор параметров»:

- идентификационного наименования ПО со значением строки «Имя ПО модуля»;
- номера версии ПО со значением строки «Имя ПО фактическое».

Результат проверки положительный, если идентификационные данные ПО модуля совпадают с указанными в таблице 4.

9.1.1.10 Проверка идентификационных данных и уровня защиты программного обеспечения модуля ТА 734.

9.1.1.10.1 Проверка уровня защиты программного обеспечения модуля ТА 734.

9.1.1.10.1.1 Загрузить в контроллер конфигурацию, содержащую модуль (модули) ТА 734.

9.1.1.10.1.2 В дереве устройств выделить имя модуля ТА 734.

9.1.1.10.3 В системе CodeSys открыть для модуля ТА 734 «Редактор параметров», как показано на рисунке 5.

9.1.1.10.4 Проверить, что отсутствует возможность изменения данных во вкладке «Редактор параметров» (параметры конфигурации, идентификационные данные ПО и модуля и т.д.).

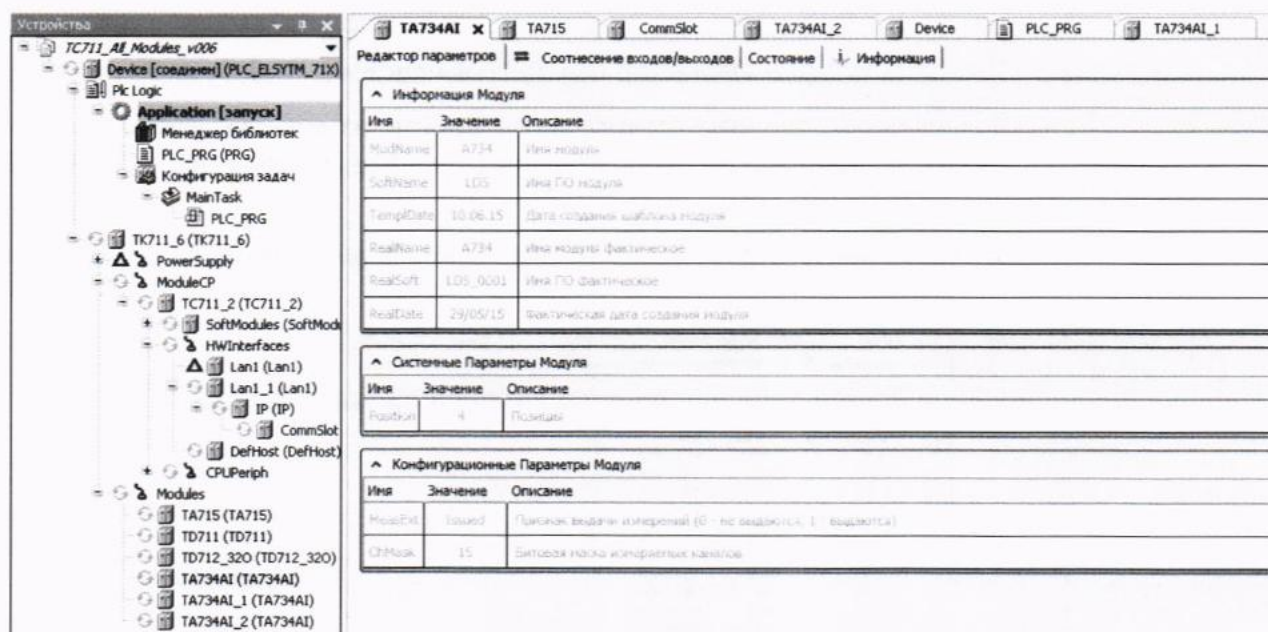


Рисунок 5 - Вид окна вкладки «Редактор параметров» программы CodeSys модуля ТА 734

9.1.1.10.1.5 Переключиться на вкладку «Соотнесение входов/выходов», как показано на рисунке 6.

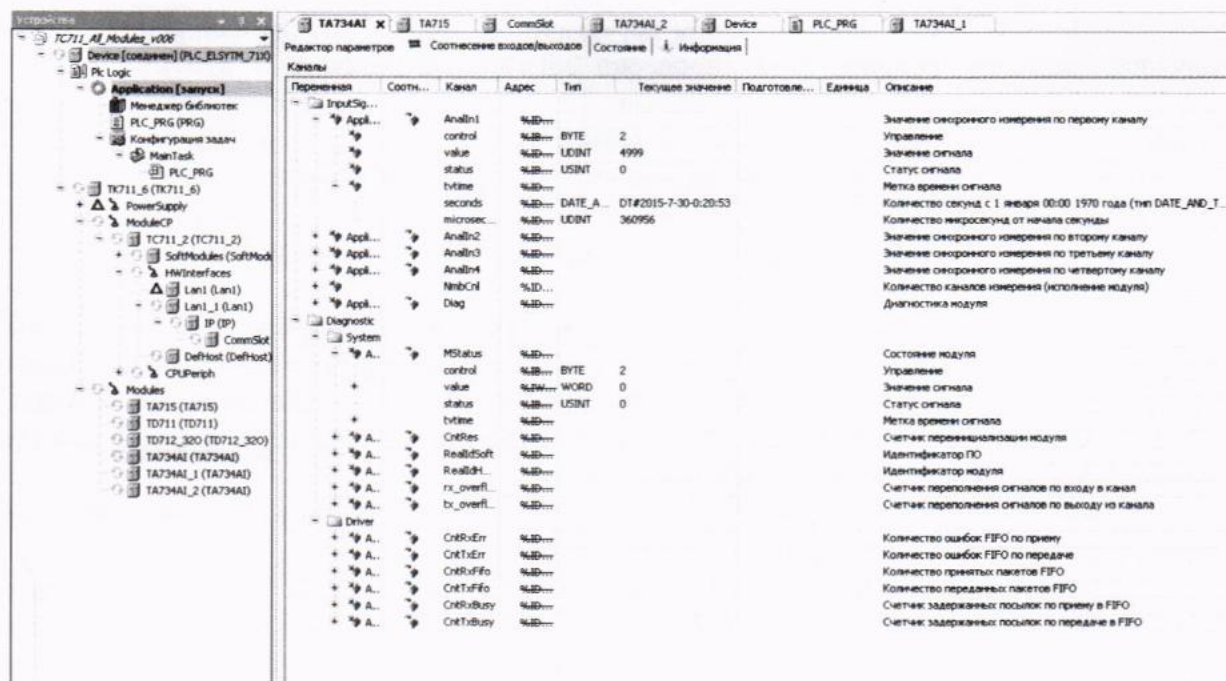


Рисунок 6 - Вид окна вкладки «Соотнесение входов/выходов» системы CodeSys модуля TA 734

9.1.1.10.1.6 Сигналы AnalIn1... AnalIn4 - это результат измерений. Запись измеренных аналоговых значений сигналов (поставка их в базу контроллера) производится модулем. Проверить, что отсутствует возможность изменения измеренных значений.

9.1.1.11 Проверка идентификационных данных ПО модуля TA 734

9.1.1.11.1 Проверка идентификационных данных ПО модуля TA 734 осуществляется сравнением в поле «Информация модуля» вкладки «Редактор параметров»:

- идентификационного наименования ПО (таблица 4) со значением строки «Имя ПО модуля»;
- номера версии ПО (таблица 4) со значением строки «Имя ПО фактическое».

9.1.1.11.2 Результат проверки положительный, если идентификационные данные модуля совпадают с указанными в таблице 4, возможность влиять на метрологические параметры модуля, в том числе на калибровочные коэффициенты отсутствует.

9.1.1.12 Аналогично проверяют идентификационные данные ПО для модулей: TA 712, TA 714, TA 716, TA 717.

Результат проверки положительный, если идентификационные данные ПО модуля совпадают с указанными в таблице 4.

10 ОПРЕДЕЛЕНИЕ МЕТРОЛОГИЧЕСКИХ ХАРАКТЕРИСТИК

10.1 Проверка диапазона и погрешности измерений напряжения постоянного тока

10.1.1 Проверку диапазона и погрешности измерений напряжения постоянного тока проводят по приведенной ниже методике для всех для всех входов измерения непрерывных входных сигналов в проверяемых точках:

- минус 10 В (для TA 712, TA 716 – не проверяется);
- минус 5 В (для TA 712, TA 716 – не проверяется);
- 0 В;
- плюс 5 В;
- плюс 10 В.

10.1.2 Установить при помощи перемычек на модуле режим измерения напряжения для всех каналов. Собрать схему проверки согласно рисунку А.1– для модулей ТА 715, ТА 713, ТА 712, ТА 716. Для модуля ТА 713 (с подключением входов измерения напряжения). Для модулей ТА 712 в режиме измерения тока установить на магазине сопротивлений значение 100 Ом и подключить параллельно токовому выходу калибратора. Для установки перемычек открутить два винта крепления лицевой панели проверяемого модуля и снять лицевую панель. После установки перемычек лицевую панель установить на прежнее место.

10.1.3 Подключить выход прибора для поверки вольтметров программируемого В1-13 (калибратора) на вход проверяемого измерительного канала контроллера. Произвести прогрев калибратора в соответствии с требованиями его эксплуатационных документов.

10.1.4 Подать напряжение питания на контроллер, выдержать время 2 минуты для начальной инициализации и прогрева контроллера.

10.1.5 В тестовом проекте (в системе CoDeSys) выбрать измеряемый модуль и перейти на закладку "Соотнесение входов/выходов".

10.1.6 Установить на калибраторе значение напряжения U_3 , равное минус 10 В (первая проверяемая точка). На выбранной закладке (в системе CoDeSys) "Соотнесение входов/выходов" проверить полученные значения величины измеренного сигнала проверяемого канала в течение времени, для модуля ТА 713 – не более 6 с; для модулей ТА 712, ТА 715, ТА 734 – не более 10 с. За значение $U_{изм}$ принять значение измеренного сигнала с наибольшим отклонением от проверяемой точки.

10.1.7 Рассчитать значение основной приведенной погрешности измерений напряжения постоянного тока по формуле (1).

$$\delta_0 = \frac{100 \cdot (U_{изм} - U_3)}{D_U}, \quad (1)$$

где δ_0 – значение основной приведенной погрешности измерений напряжения постоянного тока, %;

$U_{изм}$ – измеренное значение напряжения входного сигнала, В;

U_3 – заданное значение напряжения входного сигнала, соответствующее проверяемой точке, В;

D_U – значение диапазона измерений напряжения постоянного тока, равно:

- для модулей ТА 715, ТА 713 – 20 В

- для модулей ТА 712, ТА 716 – 10 В.

10.1.8 Провести проверку основной приведенной погрешности измерений напряжения постоянного тока для остальных проверяемых точек.

10.1.9 Провести проверку основной приведенной погрешности для остальных входов измерения непрерывных сигналов контроллера.

10.1.10 Результат проверки положительный, если определенное значение основной приведенной погрешности измерений напряжения постоянного тока во всех проверяемых точках, включая границы диапазона входного сигнала, для всех входов измерения непрерывных сигналов контроллера для нормальных условий не превысило значения, приведенного в таблице 5.

Таблица 5

Наименование модуля	Пределы допускаемой основной приведенной погрешности измерений напряжения постоянного тока, %
ТА 715	±0,15
ТА 713	±0,05
ТА 712, ТА 716	±0,20

10.2 Проверка диапазона и погрешности измерений силы постоянного тока

10.2.1 Проверку диапазона и погрешности измерений силы постоянного тока проводят для всех входов измерений непрерывных входных сигналов в проверяемых точках, указанных в таблице 6 по приведенной ниже методике.

Таблица 6 – Проверяемые точки и диапазоны для основной приведенной погрешности измерений постоянного тока

Диапазон измерений	Проверяемые точки, мА	R _{вх} , Ом						D ₁ , мА
		ТА 712	ТА 713	ТА 715	ТА 716	ТА 734	ТА 717	
I	минус 5; 0; плюс 5	–	–	1000	–	–	100	10
II	минус 10; 0; плюс 10	–	–	–	–	–		20
III	минус 20; 0; плюс 20	–	200	250	–	–		40
IV	0,04; 5,00; 10,00; 5,00; 20,00	100 (внешний шунт)	–	–	120	110		20
V	4,00; 8,00; 12,00; 16,00; 20,00	–	–	–	120	–		16
VI	0; 2,5; 5,0	–	–	–	–	–		5

10.2.2 Установить, при помощи перемычек, на модуле режим измерения тока в необходимом диапазоне для всех каналов. В тестовом проекте CoDeSys для модулей ТА 712, ТА 713 (время интегрирования 20), ТА 715, ТА 716 установить режим измерения тока. Установить значения коэффициента и времени интегрирования по умолчанию.

Собрать схему проверки согласно рисунку А.1 приложения А для модулей ТА712, ТА 713, ТА 715, ТА716, ТА 717. Для модуля ТА713 – с подключением входов измерения тока; для модуля ТА 716 использовать кабель КА716 в режиме измерения тока.

Для модуля ТА 734 собрать схему согласно рисунку А.2 приложения А.

10.2.3 Подключить токовый выход калибратора на проверяемый вход измерений модуля непрерывных сигналов контроллера. Произвести прогрев калибратора в соответствии с требованиями его эксплуатационных документов. При проверке модуля ТА 712 параллельно токовому выходу калибратора подключить магазин сопротивлений и установить значение 100 Ом.

10.2.4 Подать напряжение питания на контроллер. выдержать время 2 минуты для начальной инициализации и прогрева контроллера. После выдержки на время прохождения начальной инициализации в тестовом проекте (в системе CoDeSys) выбрать измеряемый модуль и перейти на закладку "Соотнесение входов/выходов".

10.2.5 Установить на калибраторе значение силы тока I_з, равное значению первой проверяемой точки.

10.2.6 На выбранной закладке (в системе CoDeSys) "Соотнесение входов/выходов" проверить полученные значения величины измеренного сигнала для проверяемого канала в течение не менее 10 с. Определить минимальное Y_{вых1} и максимальное Y_{вых2} значения измеренного сигнала за время наблюдения.

10.2.7 Рассчитать значения приведенной погрешности измерений силы постоянного тока для модуля ТА 712, ТА 716, ТА 715 по формуле (2) и для модулей ТА 734, ТА 713, ТА 717 по формуле (3).

$$\delta_i = \frac{100 \cdot \left(\frac{U_{\text{вых}i}}{R_{\text{ш}}} - I_3 \right)}{D_1}, \quad (2)$$

- где δ_i – значение основной приведенной погрешности измерений постоянного тока, %;
- $U_{\text{вых}i}$ – минимальное $Y_{\text{вых}1}$ (максимальное $Y_{\text{вых}2}$) значение измеренного сигнала за время наблюдения, мВ;
- $R_{\text{ш}}$ – сопротивление измерительного шунта модуля для проверяемого диапазона измерений согласно таблице 6, Ом;
- I_3 – заданное значение тока входного сигнала, соответствующее проверяемой точке, мА;
- D_1 – значение диапазона измерений постоянного тока согласно таблице 6, мА.

$$\delta_i = \frac{100 \cdot \left(\frac{I_{\text{вых}i}}{1000} - I_3 \right)}{D_1}, \quad (3)$$

- где $I_{\text{вых}i}$ – минимальное $Y_{\text{вых}1}$ (максимальное $Y_{\text{вых}2}$) значение измеренного сигнала за время наблюдения, мВ.

За величину приведенной погрешности измерений силы постоянного тока в проверяемой точке принять наибольшее по абсолютной величине значение δ_i .

10.2.8 Провести проверку погрешности измерений силы постоянного тока для остальных проверяемых точек согласно таблице 6.

10.2.9 Провести проверку погрешности измерений для остальных диапазонов измерений силы постоянного тока (на модуле ТА 715 режим измерения силы тока в диапазоне III от минус 20 до плюс 20 мА для всех каналов установить с помощью переключателей), согласно таблице 6.

10.2.10 Провести проверку погрешности измерений силы постоянного тока для остальных входов измерения непрерывных входных сигналов контроллера.

10.2.11 Результат проверки положительный, если определенное значение погрешности измерений силы постоянного тока во всех проверяемых точках, включая границы диапазона входного сигнала, для всех входов измерения непрерывных входных сигналов контроллера для нормальных условий не превысило значения, указанного в таблице 7.

Таблица 7

Наименование модуля	Пределы допускаемой основной приведенной погрешности измерений постоянного тока, %
ТА 734, ТА 713	±0,05
ТА 715	±0,15
ТА 712, ТА 716, ТА 717	±0,20

10.3 Проверка диапазона и погрешности формирования сигналов напряжения постоянного тока

10.3.1 Проверку диапазона и погрешности формирования сигналов напряжения постоянного тока проводят для всех выходов формирования непрерывных выходных сигналов модуля ТА 713, ТА 714 по приведенной ниже методике в проверяемых точках:

- минус 10 В;
- минус 5 В;
- 0 В;
- плюс 5 В;
- плюс 10 В.

10.3.2 Провести на модуле выбор (программно) режима формирования сигнала напряжения постоянного тока для всех каналов. Собрать схему проверки согласно рисунку А.3 для модуля ТА 713 и рисунку А.4 для модуля ТА 714 с подключением выходов формирования сигналов напряжения).

10.3.3 Подключить вход мультиметра на выход проверяемого канала контроллера. Произвести прогрев мультиметра в соответствии с его эксплуатационными документами.

10.3.4 Подать напряжение питания на контроллер.

10.3.5 В тестовом проекте (в системе CoDeSys) выбрать измеряемый модуль и перейти на закладку "Соотнесение входов/выходов".

10.3.6 Ввести значение напряжения U_3 , равное минус 10 В (первая проверяемая точка). На индикаторе вольтметра провести наблюдение значений измеренной величины сформированного сигнала проверяемого канала в течение не менее 10 с. За значение сформированного сигнала принять значение показания $U_{изм}$ с наибольшим отклонением от проверяемой точки.

10.3.8 Рассчитать значение основной приведенной погрешности формирования сигнала напряжения постоянного тока по формуле (4).

$$\delta_o = \frac{100 \cdot (U_{изм} - U_3)}{D_U} \quad (4)$$

где δ_o - значение основной приведенной погрешности формирования напряжения постоянного тока

$U_{изм}$ - измеренное значение сформированного напряжения выходного сигнала, В

U_3 - заданное значение напряжения выходного сигнала, соответствующее проверяемой точке, В;

D_U - значение диапазона формирования напряжения постоянного тока, равное 20 В.

10.3.9 Провести определение основной приведенной погрешности формирования сигнала напряжения постоянного тока для остальных проверяемых точек.

10.3.10 Провести определение основной приведенной погрешности для остальных выходов формирования непрерывных сигналов контроллера.

10.3.11 Результаты проверки положительные, если определенное значение основной приведенной погрешности формирования сигнала напряжения постоянного тока во всех проверяемых точках, включая границы диапазона выходного сигнала, для всех выходов формирования непрерывных сигналов контроллера для нормальных условий не превысило:

- $\pm 0,1$ % от диапазона формирования для модуля ТА 713;
- $\pm 0,3$ % от диапазона формирования для модуля ТА 714.

10.4 Проверка диапазона и погрешности формирования сигнала постоянного тока

10.4.1 Проверку диапазона и погрешности формирования сигнала постоянного тока проводят для всех выходов формирования непрерывных выходных сигналов модуля ТА 713, ТА 714 по приведенной ниже методике в проверяемых точках:

- 20,00 мА;
- 10,00 мА;
- 0,02 мА.

10.4.2 Провести на модуле выбор (программно) режима формирования сигнала напряжения постоянного тока для всех каналов. Собрать схему проверки согласно рисунку А.3 для модуля ТА 713 и рисунку А.4 для модуля ТА 714 с подключением выходов формирования сигналов напряжения.

10.4.3 Подключить вход мультиметра на выход проверяемого канала контроллера. Произвести прогрев мультиметра в соответствии с требованиями его эксплуатационных документов.

10.4.4 Подать напряжение питания на контроллер. После выдержки на время прохождения начальной инициализации в тестовом проекте (в системе CoDeSys) выбрать измеряемый модуль и перейти на закладку "Соотнесение входов/выходов".

10.4.5 Ввести в контроллер значение тока I_3 , равное значению первой проверяемой точки.

10.4.6 На индикаторе вольтметра провести наблюдение измеренной величины сформированного сигнала для проверяемого канала в течение не менее 10 с. Определить минимальное $U_{\text{вых1}}$ и максимальное $U_{\text{вых2}}$ значения сформированного сигнала за время наблюдения. Рассчитать значения основной приведенной погрешности формирования постоянного тока по формуле (5).

$$\delta_i = \frac{100 \cdot \left(\frac{U_{\text{вых.i}}}{R_{\text{ш}}} - I_3 \right)}{D_1} \quad (5)$$

где δ_i - значение основной приведенной погрешности формирования постоянного тока, %

$U_{\text{вых.i}}$ - минимальное $U_{\text{вых1}}$ (максимальное $U_{\text{вых2}}$) значение сформированного сигнала за время наблюдения, мВ;

$R_{\text{ш}}$ - коэффициент пропорциональности, равный 750 Ом;

I_3 - заданное значение тока выходного сигнала, соответствующее проверяемой точке, мА;

D_1 - значение диапазона формирования постоянного тока, равное 20 мА.

10.4.7 За величину основной приведенной погрешности формирования сигнала постоянного тока в проверяемой точке принять наибольшее по абсолютной величине значение δ_i .

10.4.8 Провести проверку основной приведенной погрешности формирования сигнала постоянного тока для остальных проверяемых точек.

10.4.9 Провести проверку основной приведенной погрешности формирования сигнала постоянного тока для остальных входов измерения непрерывных входных сигналов контроллера.

10.4.10 Результаты проверки положительные, если определенное значение основной приведенной погрешности формирования сигнала постоянного тока во всех проверяемых точках, включая границы диапазона выходного сигнала, для всех выходов формирования непрерывных сигналов контроллера для нормальных условий не превысило:

- $\pm 0,15$ % от диапазона формирования для модуля ТА 713;

- $\pm 0,20$ % от диапазона формирования для модуля ТА 714.

10.5 Проверка диапазонов и пределов допускаемой абсолютной погрешности преобразования термопреобразователей напряжения

10.5.1 Проверка диапазонов и пределов допускаемой абсолютной погрешности преобразования термопреобразователей напряжения проводится для модулей ТА 712.

10.5.2 Собирают схему проверки согласно рисунку А.5. Подают напряжение питания на модуль ТА 712. С помощью тестового проекта CoDeSys задают коэффициент интегрирования 0,9 и требуемые по ходу проверки режимы измерения: тип датчика (термопара и ее тип), и диапазон измерения.

10.5.3 Для проверки погрешности преобразования устанавливают с помощью калибратора значение напряжения U , соответствующее проверяемой точке согласно таблице 8. В тестовом проекте CoDeSys производят наблюдение измеренных значений в течение не менее 5 с. За величину измеренного сигнала t_n принимают значение показания с наибольшим отклонением от указанного значения T в таблице 8. Рассчитывают значение абсолютной погрешности измерения по формуле (6).

$$\Delta t = |T - t_n| \quad (6)$$

10.5.4 Проводят проверку значений абсолютной погрешности по 7.5.5.3 в контрольных точках для всех датчиков, приведенных в таблице 8.

10.5.5 Повторяют 10.5.3 для остальных каналов.

10.5.6 Результат поверки положительные, если во всех проверяемых точках значение Δt , для соответствующего датчика, не превысило значения, указанного в таблице 8.

Таблица 8

Тип термопары	T, °C	U, мВ	Пределы допускаемой погрешности, Δt , °C
ТХК (L)	0	0	±1,5
	+200	14,560	
	+400	31,492	
	+600	49,108	
	+800	66,466	
ТХА (K)	-200	-5,891	±2
	0	0	
	+300	12,209	
	+600	24,905	
ТХК _H (E)	+900	37,326	±6
	-250	-9,718	
	-100	-5,23	
	+250	17,181	
	+500	37,005	
	+750	57,080	
ТПП10 (S)	+1000	76,373	±3
	0	0	
	+400	3,259	
	+800	7,345	
	+1300	13,159	
ТНН (N)	+1700	17,947	±2,5
	-250	-4,313	
	0	0	
	+250	7,597	
	+500	16,748	
	+750	26,491	
ТПР (B)	+1000	36,256	±4
	+250	0,291	
	+700	2,431	
	+900	3,957	
	+1350	8,397	
ТЖК (J)	+1800	13,591	±5
	-200	-7,890	
	0	0	
	+200	10,779	
	+400	21,848	
ТВР (A-1)	+600	33,102	±2
	+2500	33,640	
	+625	10,028	
	+1250	19,876	
	+1875	27,844	

Тип термопары	T, °C	U, мВ	Пределы допускаемой погрешности, Δt, °C
ТПП13 (R)	0	0	±2,5
	+400	3,408	
	+800	7,950	
	+1200	13,228	
	+1600	18,849	

10.6 Проверка диапазонов и пределов допускаемой приведенной погрешности преобразования термопреобразователей сопротивления

10.6.1 Проверка диапазонов и пределов допускаемой приведенной погрешности преобразования термопреобразователей сопротивления проводится для модулей ТА 712.

10.6.2 Собирают схему проверки согласно рисунку А.6. Подают напряжение питания на модуль ТА 712 и прогревают его в течение 2 минут.

10.6.3 С помощью тестового проекта CoDeSys задают коэффициент интегрирования 0,9 и требуемые по ходу проверок режимы измерения: тип датчика и диапазон измерения. Устанавливают с помощью магазина сопротивлений значение сопротивления RT, соответствующее первой проверяемой точке согласно в таблице 9. В тестовом проекте CoDeSys производят наблюдение измеренных значений преобразователя сопротивления в течение не менее 5 с. За величину измеренного сигнала tn принимают значение показания с наибольшим отклонением от указанного значения T в таблице 9. Рассчитывают значение основной приведенной погрешности измерения по формуле

$$\gamma_0 = \frac{t_n - T_n}{D_i} \cdot 100 \quad (7)$$

где γ_0 - значение основной приведенной погрешности преобразования, %;
 t_n - измеренное значение температуры, °C;
 T_n - требуемое значение температуры согласно таблицы 9, °C;
 D_i - значение диапазона температур согласно таблице 9, °C.

10.6.4 Проводят проверку значений абсолютной погрешности в контрольных точках, для всех датчиков, приведенных в таблице 9.

10.6.5 Повторяют 10.6.3 для остальных каналов.

10.6.6 Результат поверки считают удовлетворительным, если во всех проверяемых точках значение Δt, для соответствующего термопреобразователя сопротивления, не превысило значения, указанного в таблице 9.

Таблица 9

Режим преобразования	T, °C	RT, Ом	Пределы допускаемой погрешности γ (Δt), % (°C)
ТСМ 50М (W ₁₀₀ = 1,428) от минус 50 до плюс 150 °C	-46,44	40	±0,5 (±1,0)
	46,72	60	
	140,19	80	
ТСМ 100М (W ₁₀₀ = 1,428) от минус 50 до плюс 150 °C	-46,44	80	±0,4 (±0,8)
	46,72	120	
	140,19	160	
ТСМ 500М (W ₁₀₀ = 1,428) от минус 50 до плюс 150 °C	-46,44	400	±0,4 (±0,8)
	46,72	600	
	140,19	800	

Режим преобразования	T, °C	RT, Ом	Пределы допускаемой погрешности γ (Δt), % (°C)
ТСП 50П ($W_{100} = 1,391$) от минус 50 до плюс 500 °C	-50	40	±0,5 (±2,5)
	0	50	
	207,92	90	
	488,65	140	
ТСП 100П ($W_{100} = 1,391$) от минус 50 до плюс 500 °C	-50	80	±0,4 (±2,0)
	0	100	
	207,92	180	
	488,65	280	
ТСП 500П ($W_{100} = 1,391$) от минус 50 до плюс 500 °C	-50	400	±0,4 (±2,0)
	0	500	
	207,92	900	
	488,65	1400	
ТСП 1000П ($W_{100} = 1,391$) от минус 50 до плюс 500 °C	-50	800	±0,4 (±2,0)
	0	1000	
	207,92	1800	
	488,65	2800	
ТСП Pt50 ($W_{100} = 1,385$) от минус 50 до плюс 500 °C	-50,78	40	±0,5 (±2,5)
	0	50	
	211,3	90	
	497,06	140	
ТСП Pt100 ($W_{100} = 1,385$) от минус 50 до плюс 500 °C	-50,78	80	±0,4 (±2,0)
	0	100	
	211,3	180	
	497,06	280	
ТСН 100Н ($W_{100} = 1,617$) от минус 50 до плюс 150 °C	-58,83	70	±0,4 (±0,8)
	51,34	130	
	151,67	200	
ТСН 500Н ($W_{100} = 1,617$) от минус 50 до плюс 150 °C	-58,83	350	±0,4 (±0,8)
	51,34	650	
	151,67	1000	
ТСН 1000Н ($W_{100} = 1,617$) от минус 50 до плюс 150 °C	-58,83	700	±0,4 (±0,8)
	51,34	1300	
	151,67	2000	

10.7 Подтверждение соответствия контроллеров метрологическим требованиям

Результаты поверки считаются положительными, если фактические погрешности измерения, формирования и преобразования сигналов в соответствии с 10.1 – 10.6 не превышают пределов допускаемых погрешностей, указанных в таблице В.1 Приложения В, установленных при утверждении типа средства измерений. В противном случае результаты поверки считаются отрицательными.

11 ОФОРМЛЕНИЕ РЕЗУЛЬТАТОВ ПОВЕРКИ

11.1 Результаты поверки оформляют протоколом по форме, принятой в организации, проводящей поверку.

11.2 Средства измерений, прошедшие поверку с удовлетворительным результатом, признаются годными и допускаются к применению.

11.3 При неудовлетворительных результатах поверки, модули не допускаются к применению.

11.4 Сведения о результатах поверки средств измерений передаются в ФИФ ОЕИ проводящими поверку средств измерений юридическими лицами и индивидуальными предпринимателями в соответствии с приказом Минпромторга Росси №2510 от 31.07.2020 «Об утверждении порядка проведения поверки средств измерений, требований к знаку поверки и содержанию свидетельства о поверке».

11.5 По заявлению владельца средства измерений или лица, представившего его на поверку, на модули выдается свидетельство о поверке средства измерений, и (или) в паспорт модулей вносится запись о проведенной поверке, заверяемая подписью поверителя и знаком поверки, с указанием даты поверки, или выдается извещение о непригодности к применению средства измерений.

Приложение А
(обязательное)
Схемы поверки

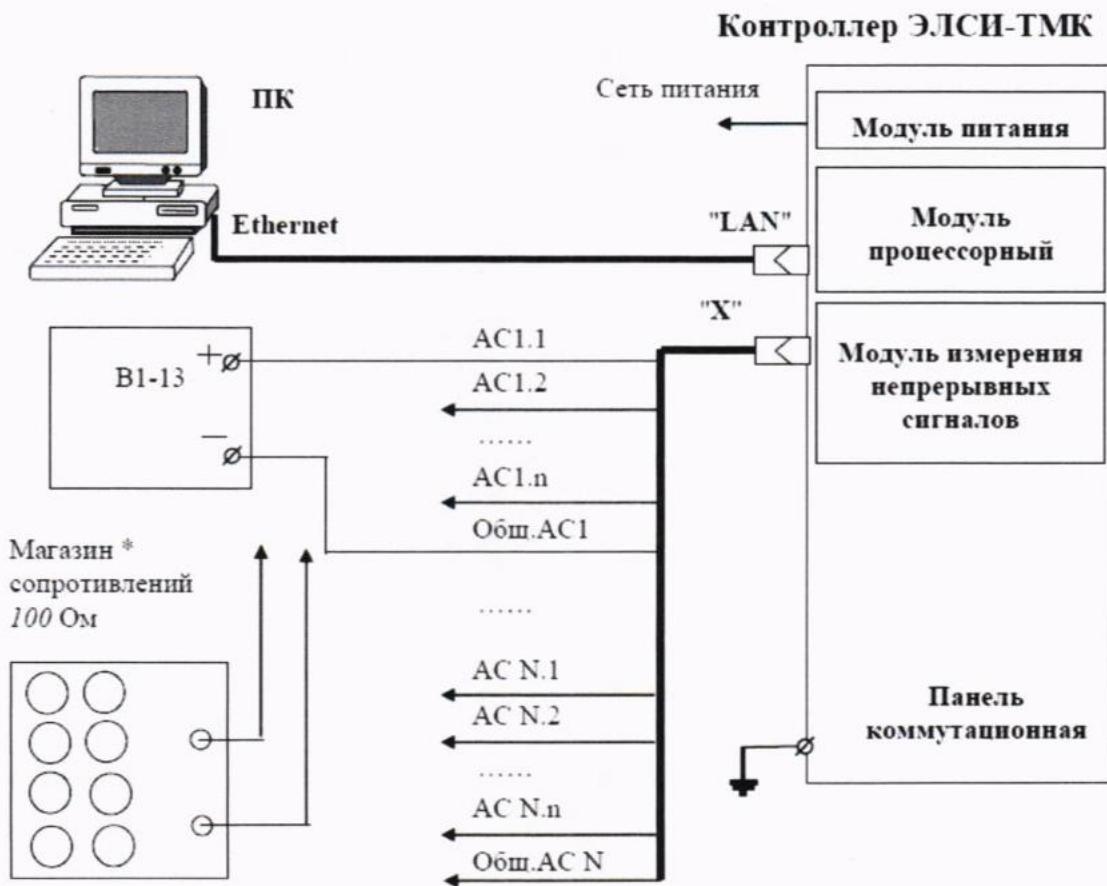
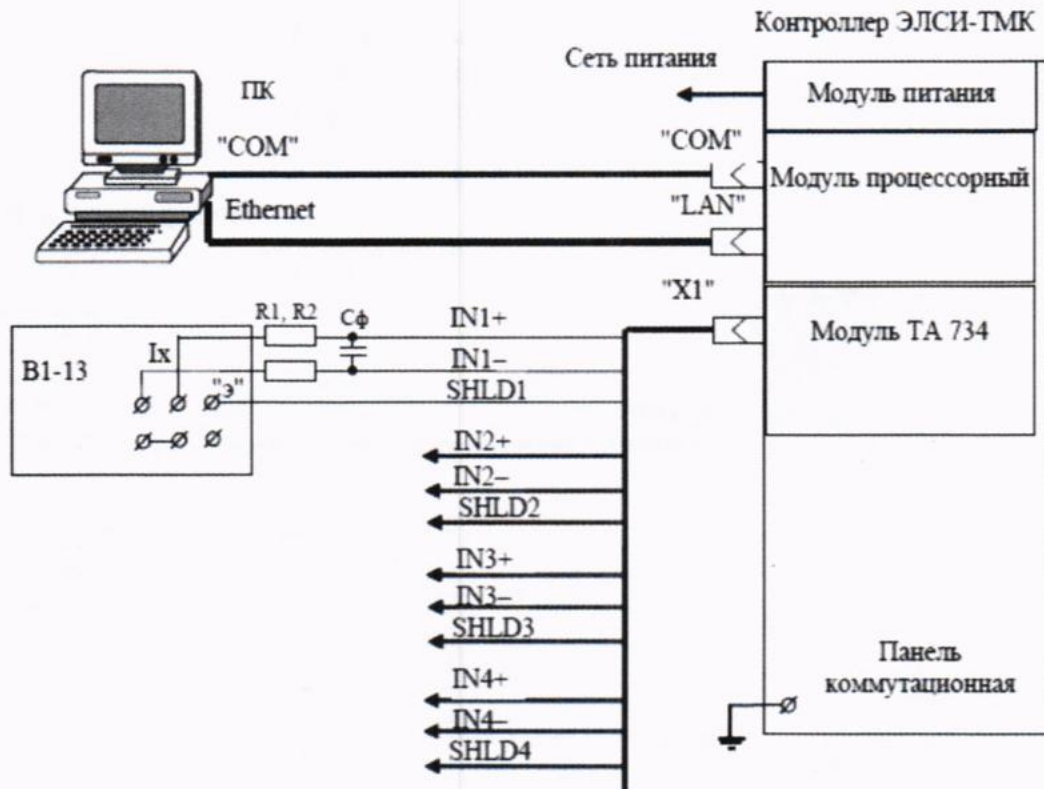
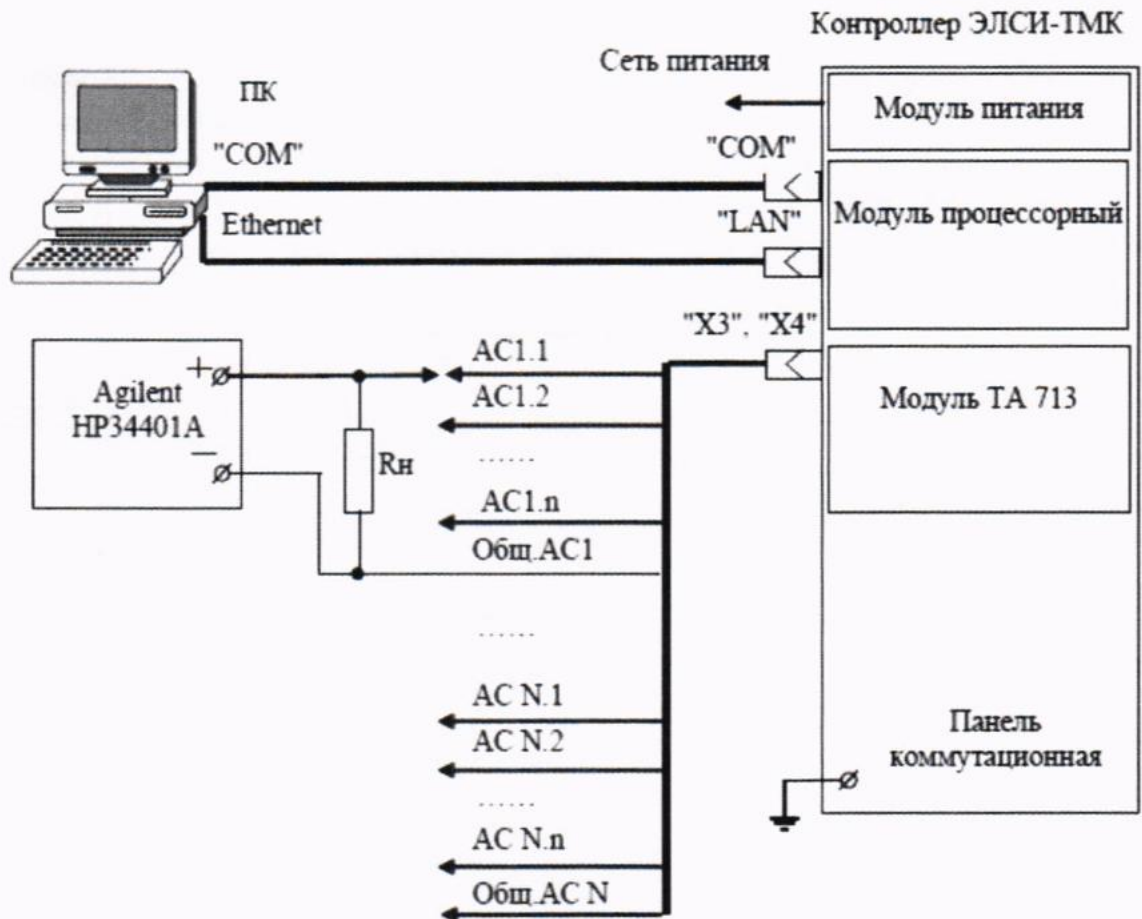


Рисунок А.1 – Схема проверки диапазона и погрешности измерений постоянного тока и напряжения постоянного тока



$R_1, R_2 = 390 \text{ Ом} \pm 5 \%$
 $C_\Phi = 0,001 \dots 1,000 \text{ мкФ} \pm 20 \%$, $U_{раб} = 1000 \text{ В}$

Рисунок А.2 – Схема проверки диапазона и погрешности измерений постоянного тока для модуля ТА 734



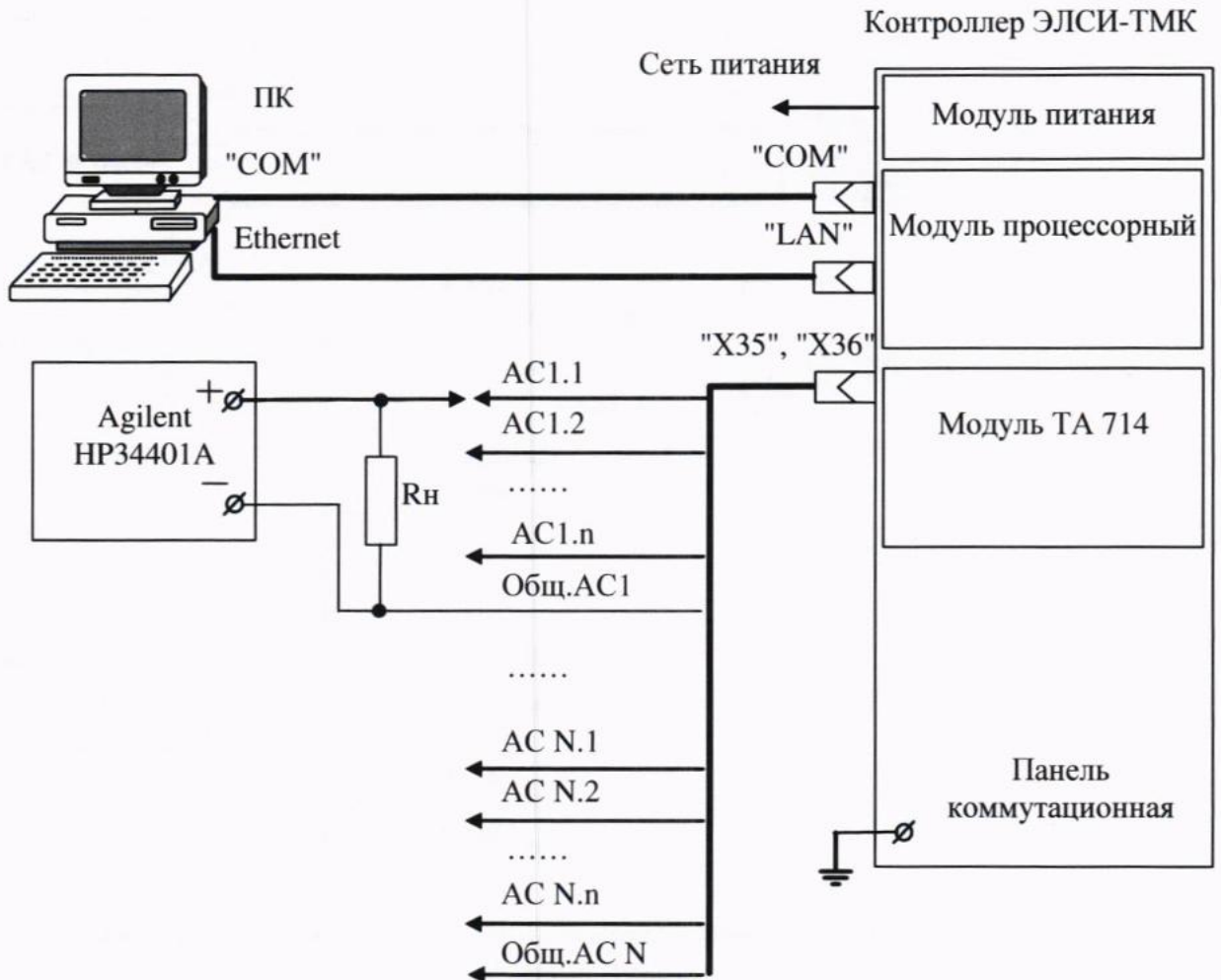
AC N.1-AC N.n – входные сигналы электрически изолированного канала N

Общ. AC N – общая цепь сигналов канала N.

$R_n = 2 \text{ кОм} \pm 1,00 \%$ – при работе с выходом по

$R_n = 750 \text{ Ом} \pm 0,01 \%$ – при работе с выходом по току.

Рисунок А.3 – Схема проверки диапазона и погрешности формирований постоянного тока и напряжения постоянного тока для модуля ТА 713



AC N.1-AC N.n – входные сигналы электрически изолированного канала N

Общ.AC N – общая цепь сигналов канала N.

$R_N = 2 \text{ кОм} \pm 1,00 \%$ – при работе с выходом по напряжению.

$R_N = 750 \text{ Ом} \pm 0,01 \%$ – при работе с выходом по току.

Рисунок А.4 – Схема проверки диапазона и погрешности формирований постоянного тока и напряжения постоянного тока для модуля ТА 714

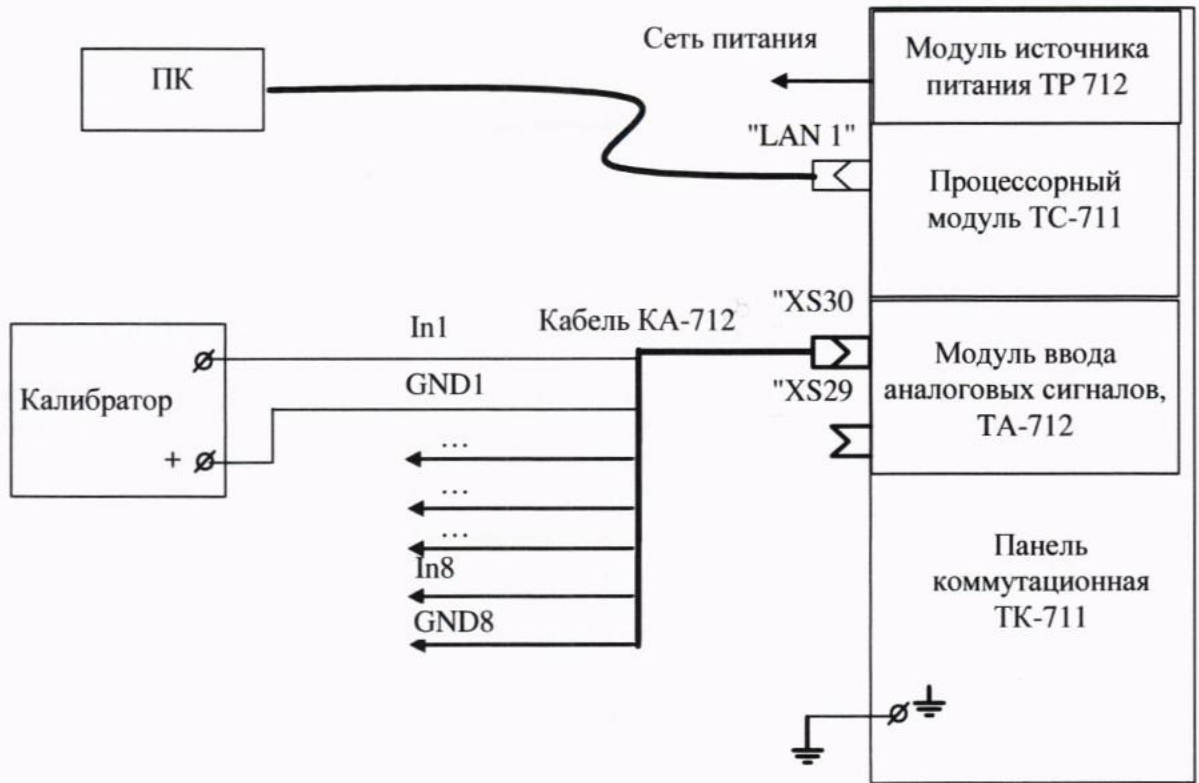
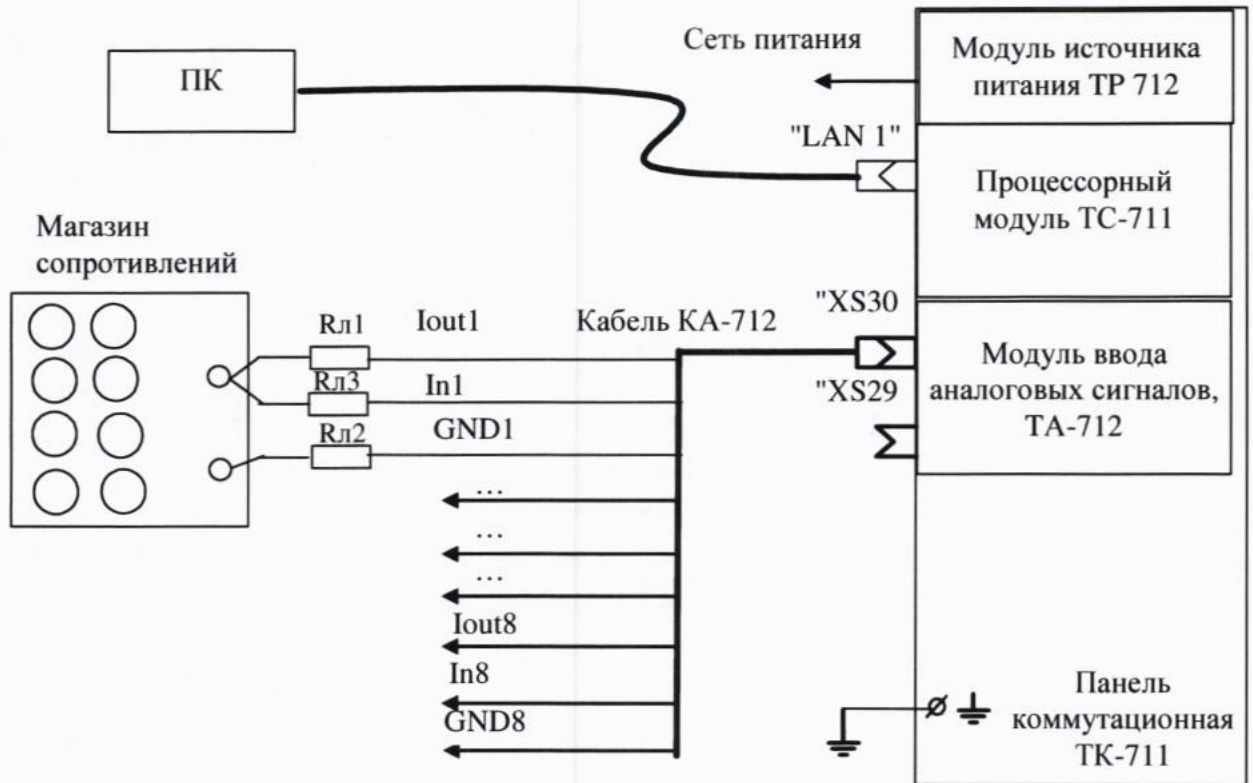


Рисунок А.5 - Схема проверки модулей ввода сигналов термопреобразователей напряжения ТА 712



Rл1, Rл2 – резистор 30 Ом 0,02 % , мощность не менее 0,01 Вт

Rл3 – 2 последовательно соединенных резистора MRS 16T 1% 15 Ом, мощность 0,4 Вт.

Рисунок А.6 - Схема проверки модулей ввода сигналов термопреобразователей сопротивления ТА 712

Приложение Б
(обязательное)
Порядок установки перемычек

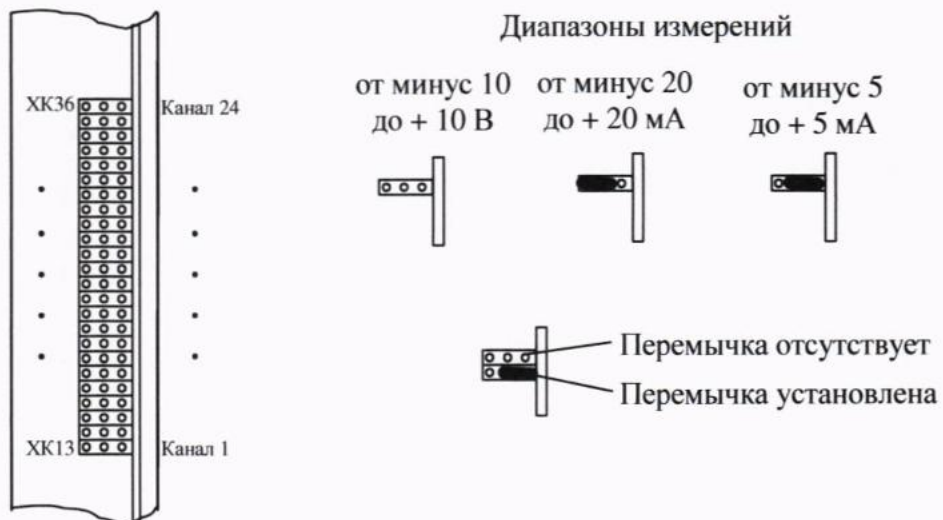


Рисунок Б.2 – Установка перемычек выбора диапазона измерений для модуля ТА 715

Приложение В

(обязательное)

МЕТРОЛОГИЧЕСКИЕ ХАРАКТЕРИСТИКИ КОНТРОЛЛЕРОВ

Таблица В.1

Наименование характеристики	Значение
Количество гальванически разделенных измерительных каналов:	
– для модулей ТА 734 4IDC,	4
– для модулей ТА 734 2IDC, ТА 713	2
– для модулей ТА 715	1
– для модулей ТА 717 4IDC	4
– для модулей ТА 717 8IDC	8
– для модулей ТА 7128IDC	8
– для модулей ТА 712 16IDC	16
– для модулей ТА 7168IDC	8
– для модулей ТА 716 16IDC	16
Количество входных сигналов:	
– для модулей ТА 734	1
– для модулей ТА 715	24
– для модулей ТА 713	4
Диапазон измерений напряжения постоянного тока, В:	
– для модулей ТА 713	-10 до +10
– для модулей ТА 715	
– для модулей ТА 712	
– для модулей ТА 716	от 0 до +10
Пределы допускаемой основной приведенной погрешности к диапазону измерений напряжения постоянного тока, %	
– для модулей ТА 712, ТА 716	$\pm 0,20$
– для модулей ТА 713	$\pm 0,05$
– для модулей ТА 715	$\pm 0,15$
Пределы допускаемой приведенной погрешности к диапазону измерений напряжения постоянного тока в рабочих условиях эксплуатации, %:	
– для модулей ТА 712, ТА 716	$\pm 0,20$
– для модулей ТА 713	$\pm 0,05$
– для модулей ТА 715	$\pm 0,30$
Входное сопротивление при измерении напряжения постоянного тока, МОм, не менее	1,0
Диапазоны измерений силы постоянного тока, мА:	
– I (для модулей ТА 715, ТА 717)	от -5 до +5;
– II (для модулей ТА 717)	от -10 до +10;
– III (для модулей ТА 713, ТА 715, ТА 717)	от -20 до +20;
– IV (для модулей ТА 712, ТА 716, ТА 734, ТА 717)	от 0 до +20;
– V (для модулей ТА 717, ТА 716)	от +4 до +20
– VI (для модулей ТА 717)	от 0 до +5
Пределы допускаемой основной приведенной погрешности к диапазону измерений силы постоянного тока, %:	
– для модулей ТА 712, ТА 716, ТА 717	$\pm 0,20$
– для модулей ТА 713, ТА 734	$\pm 0,05$
– для модулей ТА 715	$\pm 0,15$
Пределы допускаемой основной приведенной погрешности к диапазону измерений силы постоянного тока, %:	
– для модулей ТА 712, ТА 716, ТА 717	$\pm 0,20$
– для модулей ТА 713, ТА 734	$\pm 0,05$
– для модулей ТА 715	$\pm 0,15$

Продолжение таблицы В.1

Наименование характеристики		Значение	
Пределы допускаемой приведённой погрешности к диапазону измерений силы постоянного тока в рабочих условиях эксплуатации, %:			
– для модулей ТА 712, ТА 716, ТА 717		±0,20	
– для модулей ТА 713		±0,05	
– для модулей ТА 715		±0,30	
– для модулей ТА 734		±0,075	
Входное сопротивление при измерении силы постоянного тока для диапазонов, кОм:			
– I		1,000 ± 0,005	
а) для модулей ТА 715		от 0,25 до 0,27	
б) для модулей ТА 717		от 0,25 до 0,27	
– II для модулей ТА 717		от 0,25 до 0,27	
– III		0,20 ± 0,01	
а) для модулей ТА 713		0,25000 ± 0,00125	
б) для модулей ТА 715		от 0,25 до 0,27	
в) для модулей ТА 717		от 0,25 до 0,27	
– IV, V		0,1200 ± 0,0005	
а) для модулей ТА 716		от 0,25 до 0,27	
б) для модулей ТА 717		от 0,25 до 0,27	
– VI		0,110 ± 0,005	
а) для модулей ТА 734		от 0,25 до 0,27	
б) для модулей ТА 717		от 0,25 до 0,27	
Диапазон преобразования входных сигналов с термопар, °С, и пределы допускаемой абсолютной погрешности для модулей ТА 712, Δ, °С:			
Термопары	Диапазон преобразования, °С	Δ, °С	
ТХА (К)	от -200 до +900	±2,0	
ТХК (L)	от 0 до +800	±1,5	
ТХКн (E)	от -250 до -100	±6,0	
	от -100 до +1000	±3,0	
ТПП10 (S)	от 0 до +1700	±2,5	
ТНН (N)	от -250 до 0	±4,0	
	от 0 до +1000	±1,5	
ТПР (B)	от +250 до +700	±5,0	
	от +700 до +1800	±2,0	
ТЖК (J)	от -200 до +600	±1,0	
ТВР (A-1)	от 0 до +2500	±2,5	
ТПП13 (R)	от 0 до +1600	±2,5	
Диапазон преобразования входных сигналов с термопреобразователями сопротивления, °С, и пределы допускаемой приведенной погрешности для модулей ТА 712, γ, %:			
Термопреобразователи сопротивления	Диапазон преобразования, °С	γ, %	
ТСМ 50М	(α = 0,00428 °С ⁻¹)	от -50 до +150	±0,5
ТСМ 100М, 500М			±0,4
ТСП 50П	(α = 0,00391 °С ⁻¹)	от -50 до +500	±0,5
ТСП 100П, 500П, 1000П			±0,4
Pt50	(α = 0,00385 °С ⁻¹)	от -50 до +500	±0,5
Pt100			±0,4
ТСН 100Н, 500Н, 1000Н	(α = 0,00617 °С ⁻¹)	от -50 до +150	±0,4

Продолжение таблицы В.1

Наименование характеристики	Значение
искретенность преобразования входного сигнала для диапазона от 0 до 10,00 В не более: – для модулей ТА 715 – для модулей ТА 734 – для модулей ТА 713 – для модулей ТА 712, ТА 716	3 не нормируется 0,4 5,0
Дискретность преобразования входного напряжения, для диапазона от 0 до 20 мА, не более мА: – для модулей ТА 717	0,01
Продолжение таблицы 2 Коэффициент подавления помехи нормального вида, дБ, не менее: – для модулей ТА 715, ТА 713, ТА 712 – для модулей ТА 734, ТА 716, ТУ 717	40 не нормируется
Коэффициент подавления помехи общего вида, дБ, не менее: – для модулей ТА 715 – для модулей ТА 734, ТА 713, ТА 717 – для модулей ТА 716	92 90 65
Коэффициент подавления синфазного сигнала для модулей ТА 734 для напряжения постоянного тока, дБ, не менее	80
Напряжение гальванического разделения (эффективное значение), В: – между входами – между входами и корпусом контроллера	500 500
Время измерений, с, не более: – для модулей ТА 715, ТА 734 – для модулей ТА 717 – для модулей ТА 713	10 0,52 6
Количество гальванически разделенных каналов формирования для модуля ТА 713	2
Количество выходных сигналов в канале модулей ТА 713	4
Диапазон формирования выходного сигнала напряжения постоянного тока для модулей ТА 713, ТА 714, В	от - 10 до +10
Диапазон формирования выходного сигнала силы постоянного тока для модулей ТА 713, ТА 714, мА	от 0 до 20
Пределы допускаемой основной приведенной погрешности к диапазону формирования выходных сигналов, %: – для модулей ТА 713 (силы и напряжения постоянного тока) – для модулей ТА 714 (силы постоянного тока) – для модулей ТА 714 (напряжения постоянного тока)	±0,10 ±0,20 ±0,30
Пределы допускаемой приведенной погрешности к диапазону формирования выходных сигналов силы и напряжения постоянного тока в рабочих условиях эксплуатации, % – для модулей ТА 713 – для модулей ТА 714	±0,15 ±0,20

Продолжение таблицы В.1

Наименование характеристики	Значение
Допустимое сопротивление нагрузки для модулей ТА 713 и ТА 714 при формировании выходного сигнала кОм: – напряжения постоянного тока, не менее – силы постоянного тока, не более	2,00 0,75
Дискретность формирования выходных сигналов напряжения постоянного тока для модулей ТА 713, мВ, не более	2,0
Дискретность формирования выходных сигналов силы постоянного тока для модулей ТА 713, мкА, не более	2,0

Приложение Г

(справочное)

Перечень ссылочных нормативных документов

- 1 ГОСТ 12.2.007.0-75 ССБТ. Изделия электротехнические. Общие требования безопасности
- 2 ГОСТ 12.3.019-80 ССБТ. Испытания и измерения электрические. Общие требования безопасности
- 3 Правила технической эксплуатации электроустановок потребителей
- 4 Правила по охране труда при эксплуатации электроустановок