

СОГЛАСОВАНО

Заместитель директора
по производственной метрологии
ФГБУ «ВНИИМС»



А.Е. Коломин

«21» декабря 2023 г.

Государственная система обеспечения единства измерений

**ПРЕОБРАЗОВАТЕЛИ ИЗМЕРИТЕЛЬНЫЕ
(БАРЬЕРЫ ИСКРОЗАЩИТЫ)
«ЭЛЕМЕР-БРИЗ 420-ЕХ»,
«ЭЛЕМЕР-БРИЗ 420Р-ЕХ»,
«ЭЛЕМЕР-БРИЗ ТМ1-ЕХ»**

**Методика поверки
(с Изменением № 1)
НКГЖ.411531.004МП**

СОДЕРЖАНИЕ

1 Общие положения	3
2 Перечень операций поверки средства измерений.....	4
3 Требования к условиям проведения поверки	4
4 Требования к специалистам, осуществляющим поверку	5
5 Метрологические и технические требования к средствам поверки.....	5
6 Требования по обеспечению безопасности проведения поверки.....	10
7 Внешний осмотр средства измерений.....	10
8 Подготовка к поверке и опробование средства измерений.....	10
9 Проверка программного обеспечения средства измерений.....	11
10 Определение метрологических характеристик и подтверждение соответствия средства измерений метрологическим требованиям	12
11 Оформление результатов поверки.....	17

Содержание (Измененная редакция, Изм. № 1)

1 ОБЩИЕ ПОЛОЖЕНИЯ

1.1 Настоящая методика поверки распространяется на преобразователи измерительные (барьеры искрозащиты) «ЭЛЕМЕР-БРИЗ 420-Ех», «ЭЛЕМЕР-БРИЗ 420Р-Ех», «ЭЛЕМЕР-БРИЗ ТМ1-Ех» (далее по тексту – преобразователи или БРИЗ), изготавливаемые ООО НПП «ЭЛЕМЕР», г. Москва, г. Зеленоград, находящиеся в эксплуатации и вновь выпускаемые, и устанавливает методы и средства их первичной и периодической поверок.

1.2 Настоящая методика поверки может быть применена при калибровке БРИЗ. Методика вычисления неопределенности измерений при калибровке – в соответствии с документом «Рекомендации по межгосударственной стандартизации РМГ 115-2019. Государственная система обеспечения единства измерений. Калибровка средств измерений. Алгоритмы обработки результатов измерений и оценивания неопределенности».

1.3 Преобразователи измерительные (барьеры искрозащиты) «ЭЛЕМЕР-БРИЗ 420-Ех», «ЭЛЕ-МЕР-БРИЗ 420Р-Ех», «ЭЛЕМЕР-БРИЗ ТМ1-Ех» предназначены для измерений и преобразования сигналов, поступающих от термопреобразователей сопротивления (ТС), преобразователей термоэлектрических (ТП), потенциометрических устройств постоянного тока, а также преобразователей с унифицированными выходными сигналами в унифицированный сигнал постоянного тока от 4 до 20 мА и (или) в цифровой сигнал HART-протокола. Преобразователи также предназначены для передачи сигналов HART-протокола из взрывоопасной зоны в безопасную и наоборот.

1.4 В целях обеспечения прослеживаемости поверяемого БРИЗ к государственным первичным эталонам единиц величин необходимо соблюдать требования настоящей методики поверки.

Прослеживаемость поверяемого БРИЗ к государственному первичному эталону

- ГЭТ 13-2023 «Государственный первичный эталон единицы электрического напряжения» в соответствии с приказом Росстандарта от 28.07.2023 № 1520 «Об утверждении государственной поверочной схемы для средств измерений постоянного электрического напряжения и электродвижущей силы»;

- ГЭТ 4-91 «Государственный первичный эталон единицы силы постоянного электрического тока» в соответствии с приказом Росстандарта от 01.10.2018 № 2091 «Об утверждении государственной поверочной схемы для средств измерений силы постоянного электрического тока в диапазоне от 1×10^{-16} до 100 А»;

- ГЭТ 14-2014 «Государственный первичный эталон единицы электрического сопротивления» в соответствии с приказом Росстандарта от 30.12.2019 № 3456 «Об утверждении государственной поверочной схемы для средств измерений электрического сопротивления постоянного и переменного тока».

1.5 В настоящей методике поверки используется метод прямых измерений.

1.6 В результате поверки должны быть подтверждены метрологические требования, приведенные в Описании типа средства измерений.

Раздел 1 (Измененная редакция, Изм. № 1)

2 ПЕРЕЧЕНЬ ОПЕРАЦИЙ ПОВЕРКИ СРЕДСТВА ИЗМЕРЕНИЙ

2.1 При проведении поверки выполняют операции, указанные в таблице 1.

Таблица 1 – Операции поверки

Наименование операции	Номер пункта методики поверки	Проведение операции при	
		первичной поверке	периодической поверке
1 Внешний осмотр	7	Да	Да
2 Опробование	8.2	Да	Да
3 Проверка программного обеспечения	9	Да	Да
4 Определение основной относительной погрешности	10.1	Да	Да
5 Подтверждение соответствия средства измерений	11	Да	Да
6 Оформление результатов поверки	11	Да	Да

Примечания

1. При получении отрицательных результатов в процессе проведения той или иной операции поверка прекращается.
2. Методикой поверки не допускается проводить поверку «ЭЛЕМЕР-БРИЗ 420-Ех», «ЭЛЕМЕР-БРИЗ 420Р-Ех» в сокращенном диапазоне измерений.
3. Методикой поверки предусмотрена возможность проведения поверки «ЭЛЕМЕР-БРИЗ ТМ1-Ех» для меньшего числа измерительных каналов, и/или на меньшем числе поддиапазонов измерений, и/или для меньшего числа величин.

Раздел 2 (Измененная редакция, Изм. № 1)

3 ТРЕБОВАНИЯ К УСЛОВИЯМ ПРОВЕДЕНИЯ ПОВЕРКИ

3.1 При проведении поверки должны соблюдаться следующие условия:

- температура окружающего воздуха, °С от плюс 15 до плюс 25;
 - относительная влажность воздуха, % от 30 до 80;
 - атмосферное давление, кПа (мм рт.ст.) от 84,0 до 106,7 (от 630 до 800);
 - напряжение питания, В от 21,6 до 26,4;
 - внешние электрические и магнитные поля должны отсутствовать или находиться в пределах, не влияющих на работу БРИЗ;
 - вибрация, тряска, удары, наклоны, влияющие на работу БРИЗ, должны отсутствовать.
- 3.2 Средства поверки должны быть защищены от вибраций и ударов, от внешних магнитных и электрических полей.

Раздел 3 (Измененная редакция, Изм. № 1)

4 ТРЕБОВАНИЯ К СПЕЦИАЛИСТАМ, ОСУЩЕСТВЛЯЮЩИМ ПОВЕРКУ

4.1 Поверка СИ должна выполняться специалистами организации, аккредитованной в соответствии с законодательством Российской Федерации об аккредитации в национальной системе аккредитации на проведение поверки средств измерений данного вида, имеющими необходимую квалификацию, ознакомленными с руководством по эксплуатации и освоившими работу с СИ.

Раздел 4 (Измененная редакция, Изм. № 1)

5 МЕТРОЛОГИЧЕСКИЕ И ТЕХНИЧЕСКИЕ ТРЕБОВАНИЯ К СРЕДСТВАМ ПОВЕРКИ

5.1 При проведении поверки рекомендуется применять средства поверки, приведённые в таблице 2.

5.2 Все средства поверки должны быть исправны, поверены или аттестованы, сведения о результатах поверки или аттестации должны быть включены в Федеральный информационный фонд по обеспечению единства измерений, средства поверки также могут иметь действующие свидетельства о поверке или аттестации. Вспомогательные СИ должны иметь сведения о результатах поверки или аттестации в Федеральном информационном фонде по обеспечению единства измерений, или действующие свидетельства о поверке или сертификаты калибровки, или клейма, удостоверяющие их проведение.

Таблица 2 – Перечень средств поверки

Операция поверки, требующие применение средств поверки	Метрологические и технические требования к средствам поверки, необходимые для проведения поверки	Перечень рекомендуемых средств поверки
Основные средства поверки		
8.2 Опробование, 10 Определенные метрологических характеристик и подтверждение соответствия средства измерений метрологическим требованиям	Эталон единицы силы постоянного электрического тока 1-го или 2-го разряда в соответствии с приказом Росстандарта от 01.10.2018 № 2091. Эталон единицы постоянного электрического напряжения 2-го разряда в соответствии с приказом Росстандарта от 28.07.2023 № 1520. Эталон единицы электрического сопротивления 4-го разряда в соответствии с приказом Росстандарта от 30.12.2019 № 3456	Мультиметр цифровой прецизионный Fluke 8508A (регистрационный № 25984-14) (верхний предел измерений напряжения постоянного тока 200 мВ, пределы допускаемой основной абсолютной погрешности: $\pm(\% \text{ от показаний} + \% \text{ от значения предела измерений})$: $\pm(0,0005 + 0,00005)$. Верхний предел измерений напряжения постоянного тока 20 В, пределы допускаемой основной абсолютной погрешности: $\pm(\% \text{ от показаний} + \% \text{ от значения предела измерений})$: $\pm(0,00035 + 0,00002)$. Верхний предел измерений силы постоянного тока: 20 мА, пределы допускаемой основной абсолютной погрешности: $\pm(\% \text{ от показаний} + \% \text{ от значения предела измерений})$: $\pm(0,0014 + 0,0002)$

Операция поверки, требующие применение средств поверки	Метрологические и технические требования к средствам поверки, необходимые для проведения поверки	Перечень рекомендуемых средств поверки
<p>8.2 Опробование, 10 Определение метрологических характеристик и подтверждение соответствия средства измерений метрологическим требованиям</p>	<p>Эталон единицы силы постоянного электрического тока 2-го разряда в соответствии с приказом Росстандарта от 01.10.2018 № 2091. Эталон единицы постоянного электрического напряжения 3-го разряда в соответствии с приказом Росстандарта от 28.07.2023 г. № 1520. Эталон единицы электрического сопротивления 4-го разряда в соответствии с приказом Росстандарта от 30.12.2019 № 3456</p>	<p>Калибратор-измеритель унифицированных сигналов прецизионный «ЭЛЕМЕР-ИКСУ-2012» (регистрационный № 56318-14) (диапазон воспроизведения электрических сигналов в температурном эквиваленте ТП ТХА(К): от минус 210 до 1300 °С, пределы допускаемой основной абсолютной погрешности (в температурном эквиваленте): $\pm 0,3$ °С. Диапазон воспроизведения напряжения: от минус 10 до 100 мВ, пределы допускаемой основной абсолютной погрешности $\pm(7 \cdot 10^{-5} \cdot U + 3)$ мкВ. Диапазон воспроизведения напряжения: от 0 до 12 В, пределы допускаемой основной абсолютной погрешности: ± 3 мВ. Диапазон воспроизведения и измерений тока: от 0 до 25 мА, пределы допускаемой основной абсолютной погрешности: $\pm(10^{-4} \cdot I + 1)$ мкА. Диапазон воспроизведения сопротивления: от 0 до 180 Ом, пределы допускаемой основной абсолютной погрешности: $\pm 0,015$ Ом. Диапазон воспроизведения сопротивления: 180...320 Ом, пределы допускаемой основной абсолютной погрешности: $\pm 0,025$ Ом)</p>
<p>8.2 Опробование, 10 Определение метрологических характеристик и подтверждение соответствия средства измерений метрологическим требованиям</p>	<p>Эталон единицы силы постоянного электрического тока 1-го разряда в соответствии с приказом Росстандарта от 01.10.2018 № 2091. Эталон единицы постоянного электрического напряжения 3-го разряда в соответствии с приказом Росстандарта от 28.07.2023 г. № 1520. Эталон единицы электрического сопротивления 4-го разряда в соответствии с приказом Росстандарта от 30.12.2019 № 3456</p>	<p>Калибратор-измеритель унифицированных сигналов эталонный «ЭЛЕМЕР-ИКСУ-3000» (регистрационный № 85582-22) (диапазон измерений силы постоянного тока: от минус 25 до 25 мА, пределы допускаемой основной абсолютной погрешности $\pm(2 \cdot 10^{-5} \cdot I + 0,2)$ мкА. Диапазон воспроизведения напряжения постоянного тока от минус 100 до 100 мВ, пределы допускаемой основной абсолютной погрешности $\pm(2 \cdot 10^{-5} \cdot U + 3)$ мкВ. Диапазон воспроизведения сопротивления от 0 до 500 Ом, пределы допускаемой основной абсолютной погрешности $\pm 0,009$ Ом. Диапазон воспроизведения электрических сигналов в температурном эквиваленте ТП ТХА(К): от минус 210 до 300 °С, пределы допускаемой основной абсолютной погрешности (в температурном эквиваленте): $\pm 0,3$ °С</p>

Операция поверки, требующие применение средств поверки	Метрологические и технические требования к средствам поверки, необходимые для проведения поверки	Перечень рекомендуемых средств поверки
10 Определение метрологических характеристик и подтверждение соответствия средства измерений метрологическим требованиям	Рабочий эталон единицы электрического сопротивления 4-го разряда в соответствии с приказом Росстандарта от 30.12.2019 № 3456	Мера электрического сопротивления однозначная МС-3050М, регистрационный № 46843-11 (номинальное значение сопротивления 10 Ом, класс точности 0,001)
10 Определение метрологических характеристик и подтверждение соответствия средства измерений метрологическим требованиям	Эталон единицы постоянного электрического напряжения 3-го разряда в соответствии с приказом Росстандарта от 28.07.2023 г. № 1520.	Система поверки термопреобразователей автоматизированная АСПТ (регистрационный № 19973-06) (диапазон измерений напряжения постоянного тока: от 0 до 300 мВ, пределы допускаемой основной абсолютной погрешности $\pm(5 \cdot 10^{-5} \cdot U + 2)$ мкВм)
Вспомогательные средства поверки (оборудование)		
8.3 Проверка электрической прочности изоляции	Установка для проверки электрической безопасности	Установка для проверки электрической безопасности GPI-745А, регистрационный № 46633-11 (значения испытательного напряжения: 500, 900, 1500 В; частота испытательного напряжения: от 45 до 65 Гц)
8.4 Проверка электрического сопротивления изоляции	Мегаомметр	Мегаомметр Ф4102/1-1М, регистрационный № 9225-88 (верхний предел измерений сопротивления изоляции не менее 20 МОм)
3 Требования к условиям проведения поверки	Средства измерений атмосферного давления в диапазоне от 84,0 до 106,7 кПа с пределами допускаемой основной приведенной погрешности не более $\pm 0,5$ %	Преобразователь давления измерительный АИР-20/М2-Н модель 030, регистрационный № 63044-16 (Диапазон измерений: от 0 до 110 кПа, пределы допускаемой основной приведенной погрешности: $\pm 0,5$ %)

<p>Операция поверки, требующие применение средств поверки</p>	<p>Метрологические и технические требования к средствам поверки, необходимые для проведения поверки</p>	<p>Перечень рекомендуемых средств поверки</p>
<p>3 Требования к условиям проведения поверки</p>	<p>Средства измерений относительной влажности окружающего воздуха в диапазоне измерений от 30 до 80 % с пределами допускаемой основной абсолютной погрешности ± 3 %.</p> <p>Средства измерений температуры в диапазоне измерений от -15 °С до 25 °С с пределами допускаемой основной абсолютной погрешности ± 1 °С</p>	<p>Преобразователь температуры и влажности измерительный РОСА-10, регистрационный № 27728-09 (диапазон измерений относительной влажности: от 0 до 100 %, пределы допускаемой основной абсолютной погрешности: ± 3 %, диапазон измерений температуры: от минус 40 до плюс 110 °С, пределы допускаемой основной абсолютной погрешности измерения температуры: $\pm 0,4$ °С)</p>
<p>8.2 Опробование, 10 Определение метрологических характеристик и подтверждение соответствия средства измерений метрологическим требованиям</p>	<p>Источники питания постоянного тока</p>	<p>Источник питания постоянного тока БП 906/24-1 (номинальное выходное напряжение 24 В, допускаемое отклонение напряжения от номинального ± 2 %)</p>
<p>9 Проверка программного обеспечения средства измерений, 10 Определение метрологических характеристик и подтверждение соответствия средства измерений метрологическим требованиям</p>	<p>Персональный компьютер</p>	<p>Объем оперативной памяти не менее 1 Гбайт; объем жесткого диска не менее 10 Гбайт; дисковод для чтения CD-ROM; операционная система Windows с установленным программным обеспечением</p>

Операция поверки, требующие применение средств поверки	Метрологические и технические требования к средствам поверки, необходимые для проведения поверки	Перечень рекомендуемых средств поверки
<p>П р и м е ч а н и я</p> <p>1. Эталоны и средства измерений, применяемые в качестве эталонов, используемые при поверке, должны быть аттестованы или поверены в установленном порядке; применяемые средства измерений должны быть поверены; испытательное оборудование - аттестовано.</p> <p>2. Допускается применение аналогичных средств поверки, разрешенных к применению в Российской Федерации (внесенных в Федеральный информационный фонд по обеспечению единства измерений) и обеспечивающих определение метрологических характеристик поверяемых СИ с требуемой точностью.</p> <p>3 Предприятием-изготовителем «ЭЛЕМЕР-ИКСУ-2012», «ЭЛЕМЕР-ИКСУ-3000», БП 906/24-1, АСПТ является ООО НПП «ЭЛЕМЕР».</p>		

Раздел 5 (Измененная редакция, Изм. № 1)

6 ТРЕБОВАНИЯ ПО ОБЕСПЕЧЕНИЮ БЕЗОПАСНОСТИ ПРОВЕДЕНИЯ ПОВЕРКИ

6.1 При проведении поверки необходимо соблюдать:

- требования безопасности, которые предусматривают «Правила технической эксплуатации электроустановок потребителей» и «Правила по охране труда при эксплуатации электроустановок»;
- требования безопасности, приведенные в эксплуатационной документации на эталоны и средства испытаний;
- требования безопасности, приведенные в руководстве по эксплуатации БРИЗ.

Раздел 6 (Измененная редакция, Изм. № 1)

7 ВНЕШНИЙ ОСМОТР СРЕДСТВА ИЗМЕРЕНИЙ

7.1 При внешнем осмотре проверяют комплектность, устанавливают правильность маркировки, отсутствие механических повреждений, коррозии, нарушений покрытий, надписей и других дефектов, которые могут повлиять на работу БРИЗ, безопасность и на качество поверки.

7.2 У каждого БРИЗ проверяют наличие паспорта с отметкой ОТК.

Результаты внешнего осмотра считают положительными, если отсутствуют механические повреждения, сорванные нитки резьбы, коррозия, маркировка и комплектность соответствуют требованиям эксплуатационной документации, в наличии имеется паспорт с отметкой ОТК.

Раздел 7 (Измененная редакция, Изм. № 1)

8 ПОДГОТОВКА К ПОВЕРКЕ И ОПРОБОВАНИЕ СРЕДСТВА ИЗМЕРЕНИЙ

8.1 Подготовка к поверке

8.1.1 Перед проведением поверки выполняют следующие подготовительные работы:

- изучают эксплуатационные документы на поверяемые БРИЗ, а также руководства по эксплуатации на применяемые средства поверки;
- выдерживают БРИЗ в условиях окружающей среды, указанных в п. 3.1, не менее 30 мин;
- подготавливают к работе средства поверки и выдерживают во включенном состоянии в соответствии с указаниями руководств по эксплуатации.

8.2 Опробование

8.2.1 Подключают калибратор-измеритель унифицированных сигналов прецизионный «ЭЛЕМЕР-ИКСУ-2012» (далее – ИКСУ-2012) в качестве источника

- сигналов тока – ко входу «ЭЛЕМЕР-БРИЗ 420-Ex», «ЭЛЕМЕР-БРИЗ 420P-Ex»,
- температуры, напряжения или сопротивления постоянному току – ко входу «ЭЛЕМЕР-БРИЗ ТМ1-Ex».

8.2.2 Устанавливают с помощью программы «HARTconfig» тип первичного преобразователя, соответствующий выбранному входному сигналу для «ЭЛЕМЕР-БРИЗ ТМ1-Ex».

8.2.3 Измеряют выходной ток и убеждаются, что его значение соответствует входному сигналу БРИЗ.

8.3 Проверка электрической прочности изоляции

8.3.1 Проверку электрической прочности изоляции проводят на установке GPI-745A, позволяющей поднимать напряжение плавно или равномерно ступенями, не превышающими 10 % значения испытательного напряжения.

Испытательное напряжение повышают плавно, начиная с нуля или со значения, не превышающего номинальное напряжение цепи до испытательного в течение не более 30 с. Погрешность измерения испытательного напряжения не должна превышать $\pm 5\%$.

8.3.2 Испытательное напряжение прикладывают между соединенными вместе входной и выходными цепями.

Выдерживают в течение 1 мин действие испытательного напряжения практически синусоидальной формы частотой от 45 до 65 Гц 1500 В при температуре окружающего воздуха от плюс 15 до плюс 25 °С и относительной влажности от 30 до 80 %. Затем напряжение плавно снижают до нуля или значения, не превышающего номинальное, после чего испытательную установку отключают.

8.3.3 Во время проверки электрической прочности изоляции не должно происходить пробоев и поверхностного перекрытия изоляции.

8.4 Проверка электрического сопротивления изоляции

8.4.1 Проверку электрического сопротивления изоляции цепей БРИЗ производят мегаомметром Ф 4102/1-1М.

8.4.2 Проверяют электрическое сопротивление изоляции между соединенными вместе входной и выходными цепями.

8.4.3 Электрическое сопротивление изоляции при испытательном напряжении 100 В должно быть не менее 20 МОм при температуре окружающего воздуха от плюс 15 до плюс 25 °С и относительной влажности от 30 до 80 %.

Раздел 8 (Введен дополнительно, Изм. № 1)

9 ПРОВЕРКА ПРОГРАММНОГО ОБЕСПЕЧЕНИЯ СРЕДСТВА ИЗМЕРЕНИЙ

9.1 Проверку программного обеспечения (далее – ПО) БРИЗ проводят в следующей последовательности:

- 1) Подключают БРИЗ к персональному компьютеру.
- 2) Включают персональный компьютер и загружают программное обеспечение.
- 3) Устанавливают связь с БРИЗ.
- 4) В соответствующем окне программы фиксируют номер версии и идентификационное наименование ПО.

9.2 Результаты считают положительными, если наименование и номер версии ПО совпадают с данными, представленными в описании типа.

Раздел 9 (Введен дополнительно, Изм. № 1)

10 ОПРЕДЕЛЕНИЕ МЕТРОЛОГИЧЕСКИХ ХАРАКТЕРИСТИК И ПОДТВЕРЖДЕНИЕ СООТВЕТСТВИЯ СРЕДСТВА ИЗМЕРЕНИЙ МЕТРОЛОГИЧЕСКИМ ТРЕБОВАНИЯМ

10.1 Определение основной погрешности БРИЗ

10.1.1 Определение значений основных погрешностей «ЭЛЕМЕР-БРИЗ ТМ1-Ех» в конфигурации с ТС и входными сигналами в виде сопротивления постоянному току производят в следующей последовательности.

10.1.1.1 При использовании компьютера подсоединяют его к «ЭЛЕМЕР-БРИЗ ТМ1-Ех», включают питание и запускают программу «HARTconfig».

10.1.1.2 Подключают

- к «ЭЛЕМЕР-БРИЗ ТМ1-Ех» с индексами заказов А и В меру электрического сопротивления МС 3050М сопротивлением 10 (0) Ом в соответствии с рисунком А.1 Приложения А или ИКСУ-3000 в соответствии с рисунком А.3 приложения А;

- к «ЭЛЕМЕР-БРИЗ ТМ1-Ех» с индексом заказа С подключают ИКСУ-2012 в соответствии с рисунком А.2 Приложения А или ИКСУ-3000 в соответствии с рисунком А.3 приложения А.

ИКСУ-2012 или ИКСУ-3000 подготавливают к работе в режиме «Проверка вторичных приборов» (воспроизведение сопротивления постоянному току в диапазоне от 0 до 320 Ом для ИКСУ-2012 или в диапазоне от 0 до 500 Ом для ИКСУ-3000).

10.1.1.3 Устанавливают следующие параметры конфигурации:

- тип первичного преобразователя	0...320 Ом;
- граница сенсора:	
- нижняя	0,
- верхняя	320;
- пределы диапазона измерений и преобразований (в единицах измеряемого параметра)	
- нижний	0,
- верхний	320;
- схема подключения ТС	трехпроводная;
- время демпфирования	2 с.

10.1.1.4 Задают с помощью ИКСУ-2012 или ИКСУ-3000 воспроизводимое (действительное) значение сопротивления A_d 0 (10) Ом.

10.1.1.5 Производят считывание показаний цифрового сигнала по протоколу HART A_n .

10.1.1.6 Рассчитывают значение абсолютной погрешности цифрового сигнала ΔA_R по протоколу HART по формуле

$$\Delta A_R = A_n - A_d. \quad (10.1)$$

10.1.1.7 Повторяют операции по пп. 10.1.1.4 – 10.1.1.6, поочередно подключая МС 3050М сопротивлением 50 (40), 100 (80), 150 (160), 300 (320) Ом или устанавливая с помощью ИКСУ-2012 или ИКСУ-3000 воспроизводимое (действительные) значения сопротивления, равные 50 (40), 100 (80), 150 (160), 300 (320) Ом и производят считывание показаний цифрового сигнала по протоколу HART A_n с помощью программы «HARTconfig».

10.1.1.8 Результаты поверки считаются положительными если значения абсолютных погрешностей «ЭЛЕМЕР-БРИЗ ТМ1-Ех» в конфигурации с ТС и входными сигналами в виде сопротивления постоянному току, рассчитанные по формуле (10.1) в каждой из поверяемых точек, не превышают соответствующих пределов допускаемых абсолютных погрешностей, приведенных в Приложении Б.

10.1.2 Определение значений основных погрешностей «ЭЛЕМЕР-БРИЗ ТМ1-Ех» при работе с входными сигналами в виде напряжения постоянного тока производят в следующей последовательности.

10.1.2.1 Подключают

- к «ЭЛЕМЕР-БРИЗ ТМ1-Ех» с индексами заказов А и В ИКСУ-2012 или ИКСУ-3000 и мультиметр Fluke 8508А в соответствии с рисунками А.4, А.6 Приложения А.

- к «ЭЛЕМЕР-БРИЗ ТМ1-Ех» с индексом заказа С ИКСУ-2012 или ИКСУ-3000 в соответствии с рисунками А.5, А.7 Приложения А.

ИКСУ-2012 или ИКСУ-3000 подготавливают к работе в режиме «Проверка вторичных приборов» (воспроизведение напряжения постоянного тока в диапазоне от минус 10 до 100 мВ для ИКСУ-2012 или в диапазоне от минус 100 до 1000 мВ для ИКСУ-3000).

10.1.2.2 Устанавливают следующие параметры конфигурации:

- | | |
|--|-------------|
| - тип первичного преобразователя | 0...100 мВ; |
| - граница сенсора: | |
| - нижняя | 0, |
| - верхняя | 100; |
| - пределы диапазона измерений и преобразований
(в единицах измеряемого параметра) | |
| - нижний | 0, |
| - верхний | 100; |
| - время демпфирования | 2 с. |

10.1.2.3 Устанавливают с помощью ИКСУ-2012 или ИКСУ-3000 значение воспроизводимого (действительного) напряжения, равное 0 мВ и производят считывание показаний цифрового сигнала по протоколу HART A_n .

10.1.2.4 Рассчитывают значение абсолютной погрешности цифрового сигнала ΔA_U по протоколу HART по формуле

$$\Delta A_U = A_n - A_d. \quad (10.2)$$

где A_d - воспроизводимое (действительное) значение, измеренное с помощью мультиметра Fluke 8508А для БРИЗ с индексами заказов А и В или установленное с помощью ИКСУ-2012 или ИКСУ-3000 для БРИЗ с индексом заказа С.

10.1.2.5 Повторяют операции по пп. 10.1.2.3, 10.1.2.4, поочередно устанавливая с помощью ИКСУ-2012 или ИКСУ-3000 значения эмулируемого напряжения, равные 15, 50, 100 мВ.

10.1.2.6 Результаты поверки считаются положительными если значения абсолютных погрешностей «ЭЛЕМЕР-БРИЗ ТМ1-Ех» в конфигурации с входными сигналами в виде напряжения постоянного тока, рассчитанные по формуле (10.2) в каждой из проверяемых точек, не превышают соответствующих пределов допускаемых абсолютных погрешностей, приведенных в Приложении Б.

10.1.3 Определение значений основных погрешностей «ЭЛЕМЕР-БРИЗ ТМ1-Ех» при работе с входными сигналами от ТП производят в следующей последовательности.

10.1.3.1 Устанавливают следующие параметры конфигурации:

- | | |
|-----------------------|---------|
| - тип датчика | ТХА(К); |
| - время демпфирования | 2 с. |

10.1.3.2 Подключают ко входу поверяемого «ЭЛЕМЕР-БРИЗ ТМ1-Ех» компенсатор холодного спая и ИКСУ 2012 или ИКСУ-3000 в соответствии с рисунком А.8 или А.9 Приложения А. Выдерживают «ЭЛЕМЕР-БРИЗ ТМ1-Ех» в таком состоянии в течение 15 мин.

10.1.3.3 Устанавливают с помощью ИКСУ-2012 или ИКСУ-3000 значение воспроизводимой (действительной) температуры A_d , равное 0 °С.

10.1.3.4 Производят калибровку сопротивления компенсатора холодного спая, для чего в окне компьютерной программы «HARTconfig» на закладке «Специфические»:

- нажимают кнопку «Калибровка КХС»;
- ждут завершения калибровки.

10.1.3.5 Производят считывание показаний цифрового сигнала по протоколу HART A_n с помощью программы «HARTconfig».

10.1.3.6 Рассчитывают значение абсолютной погрешности цифрового сигнала ΔA_t по протоколу HART по формуле

$$\Delta A_t = A_n - A_d. \quad (10.3)$$

10.1.3.7 Результаты поверки считаются положительными если значения абсолютных погрешностей «ЭЛЕМЕР-БРИЗ ТМ1-Ех» в конфигурации с ТП, рассчитанные по формуле (10.3) в каждой из поверяемых точек, не превышают следующих значений:

- 1,4 °С для «ЭЛЕМЕР-БРИЗ ТМ1-Ех» с индексом заказа А;
- 1,6 °С для «ЭЛЕМЕР-БРИЗ ТМ1-Ех» с индексом заказа В;
- 2,1 °С для «ЭЛЕМЕР-БРИЗ ТМ1-Ех» с индексом заказа С.

10.1.4 Определение значений основных погрешностей «ЭЛЕМЕР-БРИЗ ТМ1-Ех» сконфигурированного под конкретный тип входного сигнала.

10.1.4.1 Основную погрешность «ЭЛЕМЕР-БРИЗ ТМ1-Ех» для конфигураций с ТС, ТП и потенциометрическим входным сигналом определяют в точках, соответствующих 5, 25, 50, 75, 95 % диапазона измерений.

НСХ преобразования ТС должны соответствовать ГОСТ 6651-2009, НСХ ТП – ГОСТ Р 8.585-2001.

Измерения для определения основных погрешностей с указанными конфигурациями «ЭЛЕМЕР-БРИЗ ТМ1-Ех» проводят по методикам, изложенным в п. 10.1.1 и п. 10.1.3.

Рассчитывают значения абсолютных погрешностей цифрового сигнала ΔA по протоколу HART по формуле

$$\Delta A = A_n - A_d, \quad (10.4)$$

где A_d - действительное значение воспроизводимой величины;

A_n - значение цифрового сигнала по протоколу HART, полученное с помощью программы «HARTconfig».

10.1.4.2 Результаты поверки считаются положительными если значения абсолютных погрешностей «ЭЛЕМЕР-БРИЗ ТМ1-Ех», сконфигурированного под конкретный тип входного сигнала, рассчитанные по формуле (10.4) в каждой из поверяемых точек, не превышают соответствующих пределов допускаемых абсолютных погрешностей, приведенных в Приложении Б.

10.1.5 Определение основных погрешностей аналогового сигнала постоянного тока цифро-аналогового преобразователя «ЭЛЕМЕР-БРИЗ ТМ1-Ех»

10.1.5.1 Подготавливают Fluke 8508A, или ИКСУ-2012, или ИКСУ-3000 к работе в режиме измерения постоянного тока, АСПТ – в режиме измерения напряжения.

10.1.5.2 Подключают

- к «ЭЛЕМЕР-БРИЗ ТМ1-Ех» с индексами заказов А и В Fluke 8508А, или АСПТ с МС 3050М ($R = 10 \text{ Ом}$), в соответствии с рисунком А.10, или А.11 Приложения А.

- к «ЭЛЕМЕР-БРИЗ ТМ1-Ех» с индексом заказа С ИКСУ-2012 или ИКСУ-3000 в соответствии с рисунком А.12 или А.13 Приложения А.

10.1.5.3 С помощью программы «HARTconfig» на закладке «Токовый выход» устанавливают режим фиксированного тока с значением $I_d = 4 \text{ мА}$.

10.1.5.4 С помощью Fluke 8508А, или ИКСУ-2012, или ИКСУ-3000 измеряют выходной ток I_n БРИЗ. С помощью АСПТ измеряют напряжение U_n и рассчитывают ток $I_{\text{расч}}$ по формуле

$$I_{\text{расч}} = \frac{U_n}{R}. \quad (10.5)$$

10.1.5.5 Рассчитывают значения абсолютных погрешностей аналогового сигнала постоянного тока цифро-аналогового преобразователя «ЭЛЕМЕР-БРИЗ ТМ1-Ех» по формулам

$$\Delta I = I_n - I_d, \quad (10.6)$$

$$\Delta I = I_{\text{расч}} - I_d. \quad (10.7)$$

10.1.5.6 Повторяют пп. 10.1.5.3 – 10.1.5.5 для фиксированных токов 8, 12, 16 и 20 мА.

10.1.5.7 Результаты поверки считаются положительными если значения абсолютных погрешностей аналогового сигнала постоянного тока цифро-аналогового преобразователя «ЭЛЕМЕР-БРИЗ ТМ1-Ех», рассчитанные по формулам (10.6), (10.7) в каждой из поверяемых точек, не превышают пределов допускаемых абсолютных погрешностей, приведенных в Приложении Б.

10.1.6 Определение основных приведенных погрешностей «ЭЛЕМЕР-БРИЗ 420-Ех», «ЭЛЕМЕР-БРИЗ 420Р-Ех» при работе с входными сигналами постоянного тока выполняют в следующей последовательности.

10.1.6.1 Подключают

- к «ЭЛЕМЕР-БРИЗ 420-Ех», «ЭЛЕМЕР-БРИЗ 420Р-Ех» с индексом заказа А АСПТ, МС-3050М и ИКСУ-2012 или ИКСУ-3000 в соответствии с рисунками А.14, А.16, А.17, А.19, А.20, А.22 Приложения А.

- к «ЭЛЕМЕР-БРИЗ 420-Ех», «ЭЛЕМЕР-БРИЗ 420Р-Ех» с индексами заказов В и С подключают ИКСУ-2012 или ИКСУ-3000 в соответствии с рисунками А.15, А.16, А.18, А.19, А.21, А.22 Приложения А.

10.1.6.2 Последовательно устанавливают с помощью ИКСУ-3000 или ИКСУ-2012, АСПТ и МС-3050М значение воспроизводимого (действительного) тока I_d , соответствующее 4, 8, 12, 16 и 20 мА.

10.1.6.3 С помощью АСПТ и МС-3050М измеряют напряжение U_n «ЭЛЕМЕР-БРИЗ 420-Ех», «ЭЛЕМЕР-БРИЗ 420Р-Ех» и рассчитывают выходной ток $I_{\text{расч}}$ по формуле (10.5). С помощью ИКСУ-2012 или ИКСУ-3000 измеряют выходной ток I_n «ЭЛЕМЕР-БРИЗ 420-Ех», «ЭЛЕМЕР-БРИЗ 420Р-Ех».

10.1.6.4 Основную приведенную погрешность по измеряемой величине рассчитывают по формулам

$$\gamma_1 = \frac{I_n - I_d}{I_n - I_d} \cdot 100, \quad (10.8)$$

$$\gamma_2 = \frac{I_{\text{расч}} - I_d}{I_n - I_d} \cdot 100, \quad (10.9)$$

где I_n – нижний предел диапазона входного сигнала силы постоянного тока;
 I_v – верхний предел диапазона входного сигнала силы постоянного тока.

10.1.6.5 Повторяют операции по пп. 10.1.6.1 – 10.1.6.4 для второго выходного кала «ЭЛЕМЕР-БРИЗ 420-Ех/К1-12P-SIL», «ЭЛЕМЕР-БРИЗ 420-Ех/К1-12PШ-SIL», замкнув клеммы 3.1 и 3.2.

10.1.6.6 Результаты поверки считаются положительными если значения абсолютных погрешностей «ЭЛЕМЕР-БРИЗ 420-Ех», «ЭЛЕМЕР-БРИЗ 420P-Ех», рассчитанные по формулам (10.8), (10.9) в каждой из поверяемых точек, не превышают соответствующих пределов допускаемых приведенных погрешностей, приведенных в приложении Б.

Раздел 10 (Введен дополнительно, Изм. № 1)

11 ОФОРМЛЕНИЕ РЕЗУЛЬТАТОВ ПОВЕРКИ

11.1 Средства измерений, прошедшие поверку с положительным результатом, признаются пригодными и допускаются к применению.

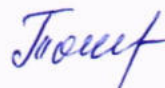
Результаты поверки средств измерений передаются в Федеральный информационный фонд по обеспечению единства измерений. По заявлению владельца средства измерений или лица, представившего его на поверку, выдается свидетельство о поверке средства измерений в установленной форме.

11.2 При отрицательных результатах поверки БРИЗ к дальнейшему применению не допускают, сведения о результатах поверки передают в Федеральный информационный фонд по обеспечению единства измерений. По заявлению владельца средств измерений выдают извещение о непригодности в установленной форме.

Раздел 11 (Введен дополнительно, Изм. № 1)

Разработали:

Начальник ОС и ТД ООО НПП «ЭЛЕМЕР»



Л.И. Толбина

Начальник отдела 207 ФГБУ «ВНИИМС»

А.А. Игнатов



ПРИЛОЖЕНИЕ А СХЕМЫ ЭЛЕКТРИЧЕСКИЕ ПОДКЛЮЧЕНИЙ

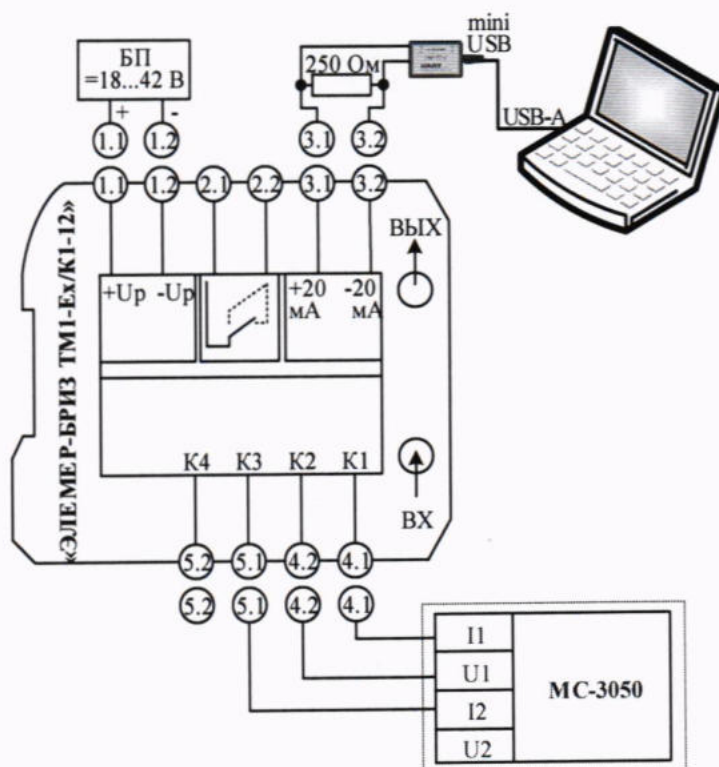


Рисунок А.1 – Схема электрическая подключений при поверке «ЭЛЕМЕР-БРИЗ ТМ1-Ех/К1-12» (с индексами заказов А и В) с входными сигналами в виде сопротивления постоянному току (по HART)

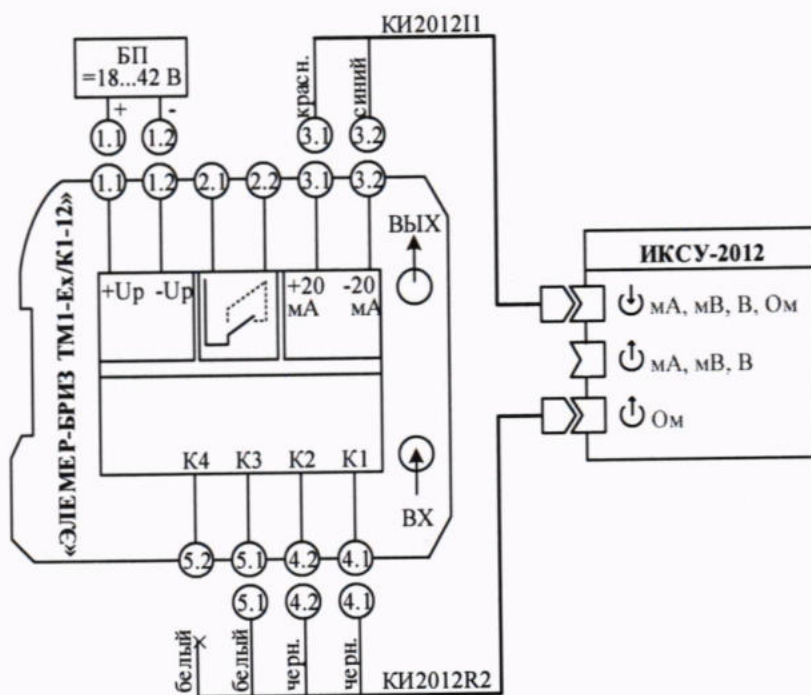


Рисунок А.2 – Схема электрическая подключений при поверке «ЭЛЕМЕР-БРИЗ ТМ1-Ех/К1-12» (с индексом заказа С) с входными сигналами в виде сопротивления постоянному току (по HART и выходному току)

Продолжение приложения А

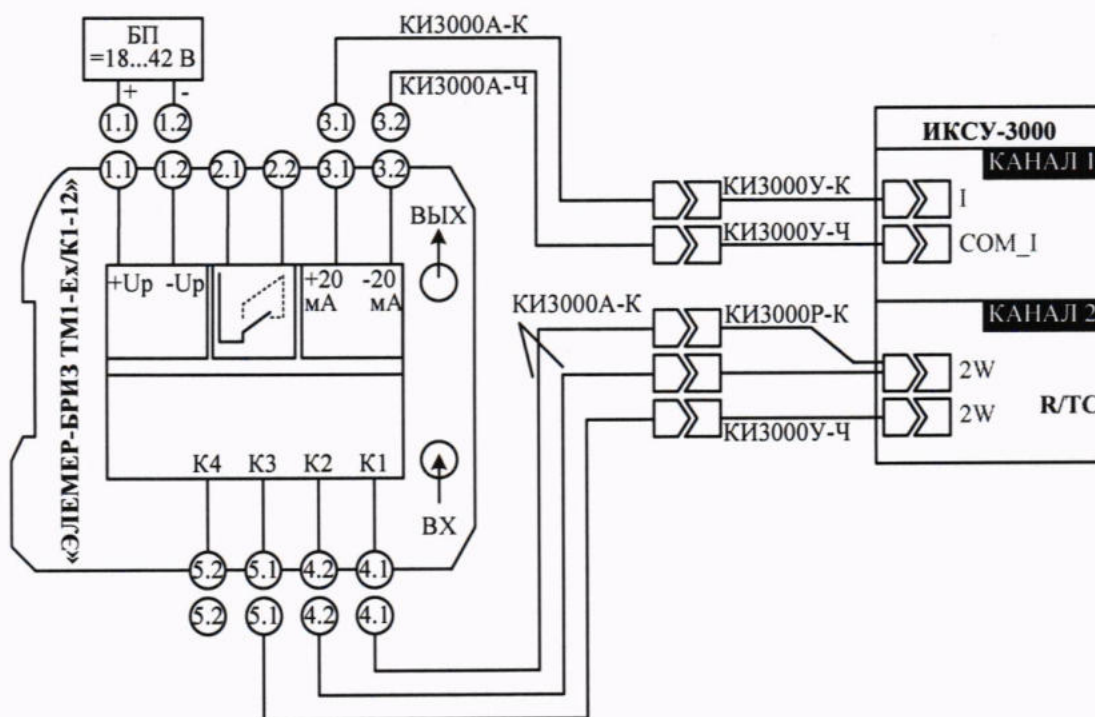


Рисунок А.3 – Схема электрическая подключений при поверке «ЭЛЕМЕР-БРИЗ ТМ1-Ех/К1-12» с входными сигналами в виде сопротивления постоянному току (по HART и выходному току)

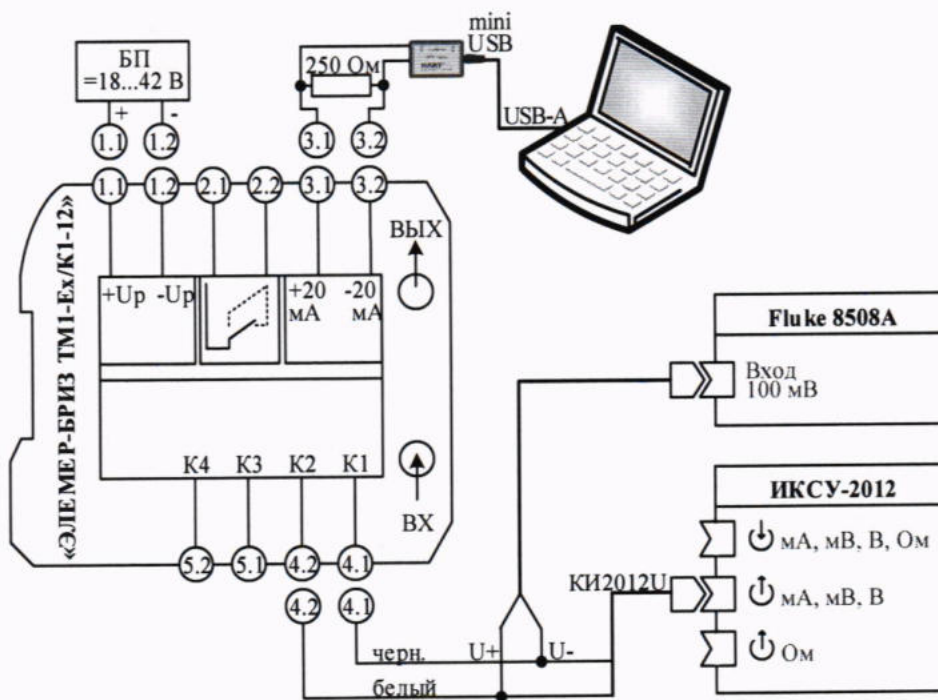


Рисунок А.4 – Схема электрическая подключений при поверке «ЭЛЕМЕР-БРИЗ ТМ1-Ех/К1-12» (с индексами заказов А и В) с входными сигналами в виде напряжения постоянному току (по HART)

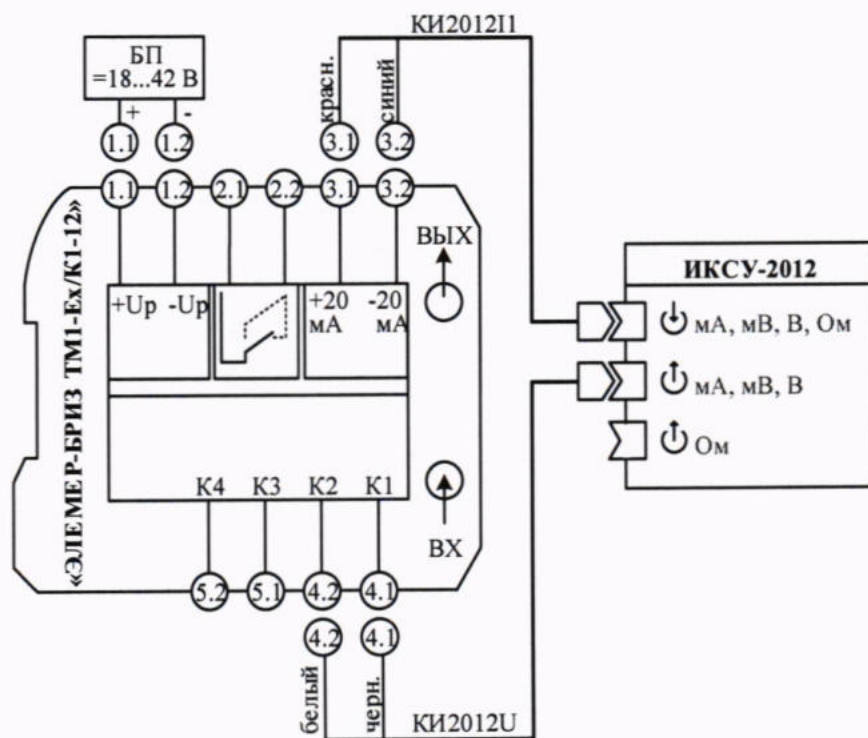


Рисунок А.5 – Схема электрическая подключений при проверке «ЭЛЕМЕР-БРИЗ ТМ1-Ех/К1-12» (с индексом заказа С) с входными сигналами в виде напряжения постоянного тока (по HART и выходному току)

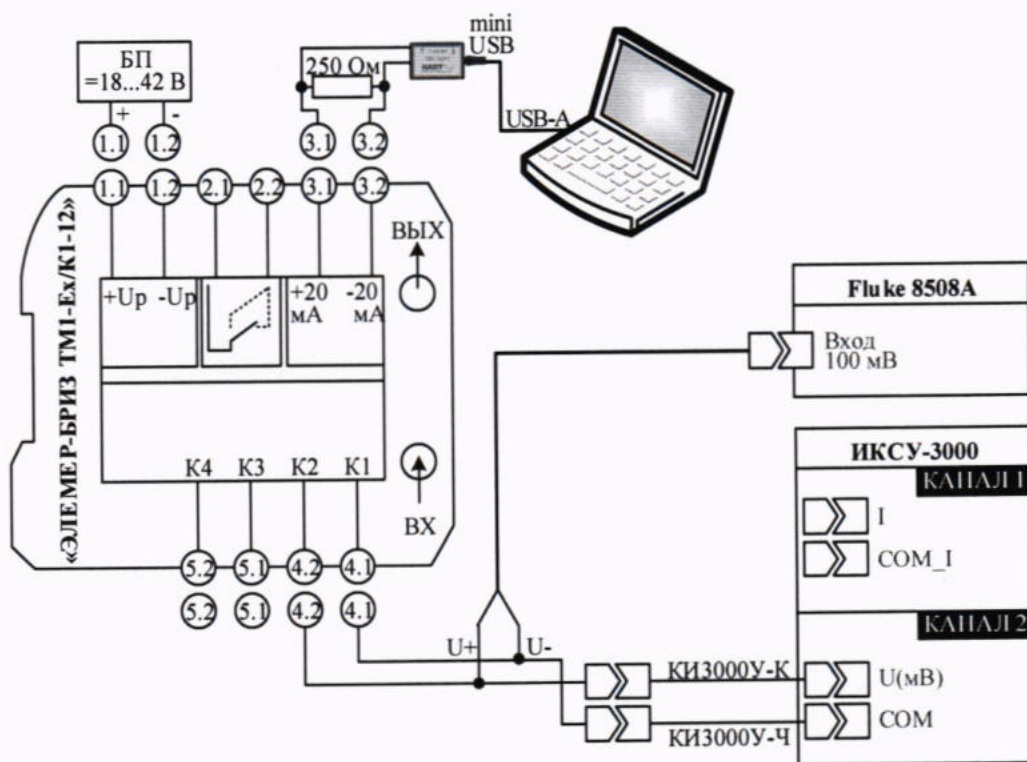


Рисунок А.6 – Схема электрическая подключений при проверке «ЭЛЕМЕР-БРИЗ ТМ1-Ех/К1-12» (с индексами заказов А и В) с входными сигналами в виде напряжения постоянному току (по HART)

Продолжение приложения А

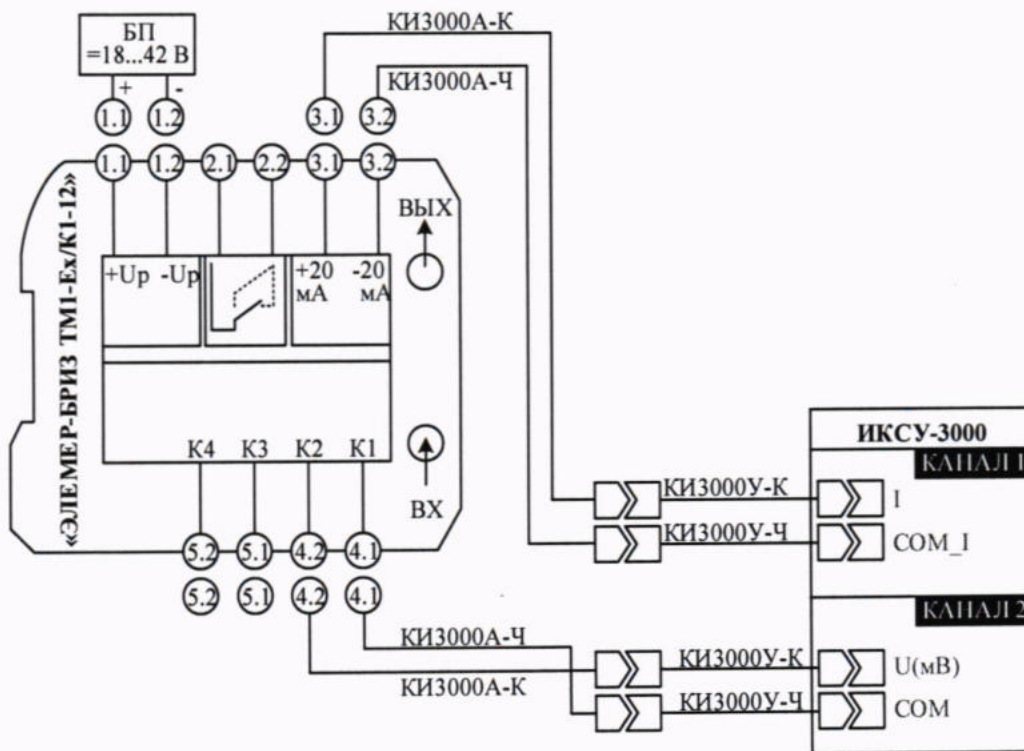


Рисунок А.7 – Схема электрическая подключений при поверке «ЭЛЕМЕР-БРИЗ ТМ1-Ех/К1-12» (с индексом заказа С) с входными сигналами в виде напряжения постоянного тока (по HART и выходному току)

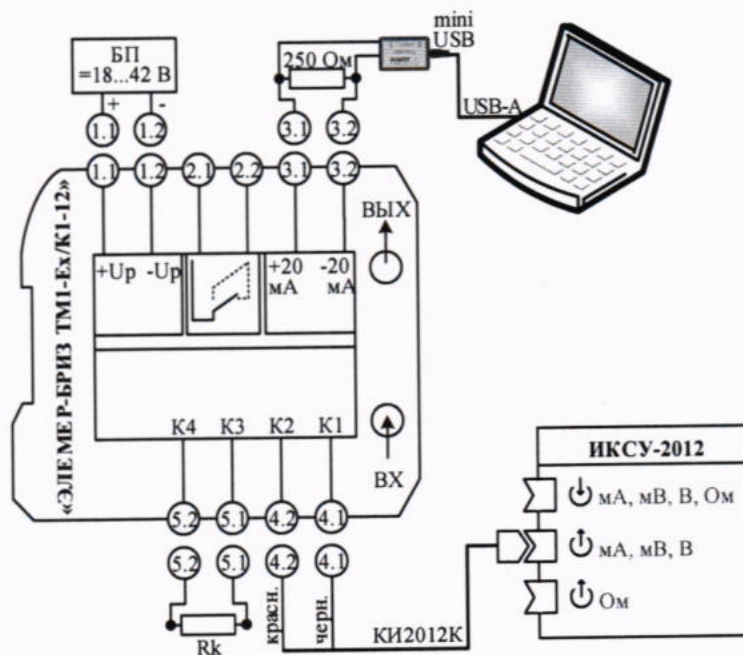


Рисунок А.8 – Схема электрическая подключений при поверке «ЭЛЕМЕР-БРИЗ ТМ1-Ех/К1-12» с входными сигналами от ТП

Продолжение приложения А

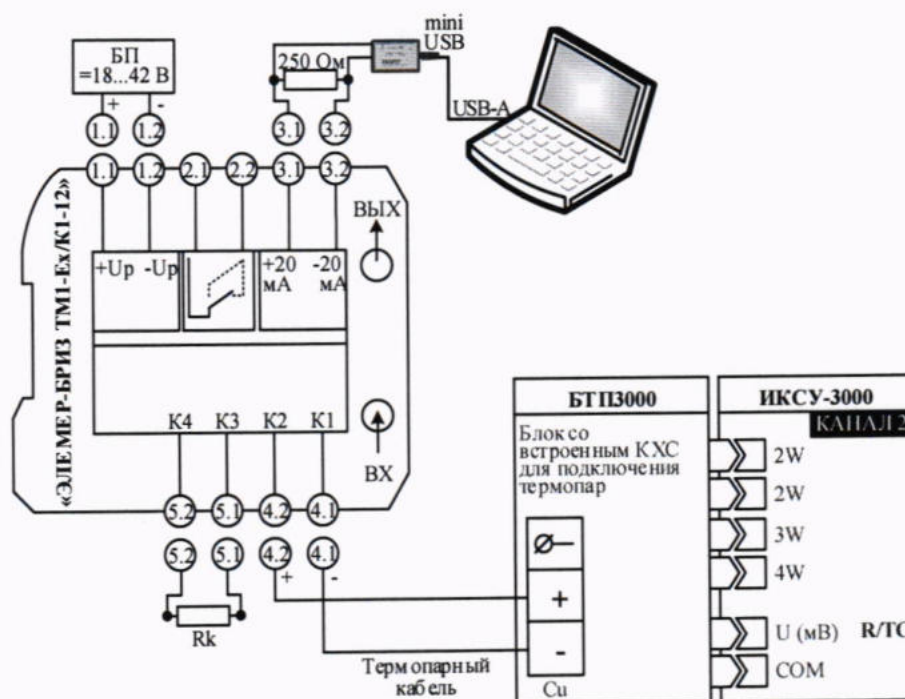


Рисунок А.9 – Схема электрическая подключений при поверке «ЭЛЕМЕР-БРИЗ ТМ1-Ех/К1-12» с входными сигналами от ТП

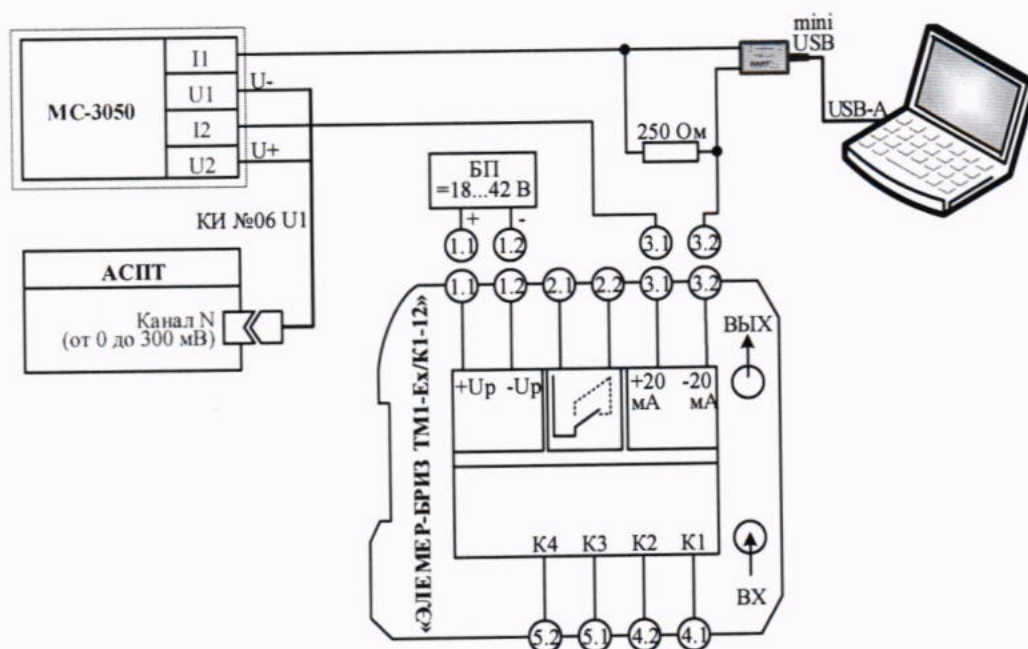


Рисунок А.10 – Схема электрическая подключений при поверке «ЭЛЕМЕР-БРИЗ ТМ1-Ех/К1-12» (с индексами заказов А и В) в режиме выдачи фиксированного тока

Продолжение приложения А

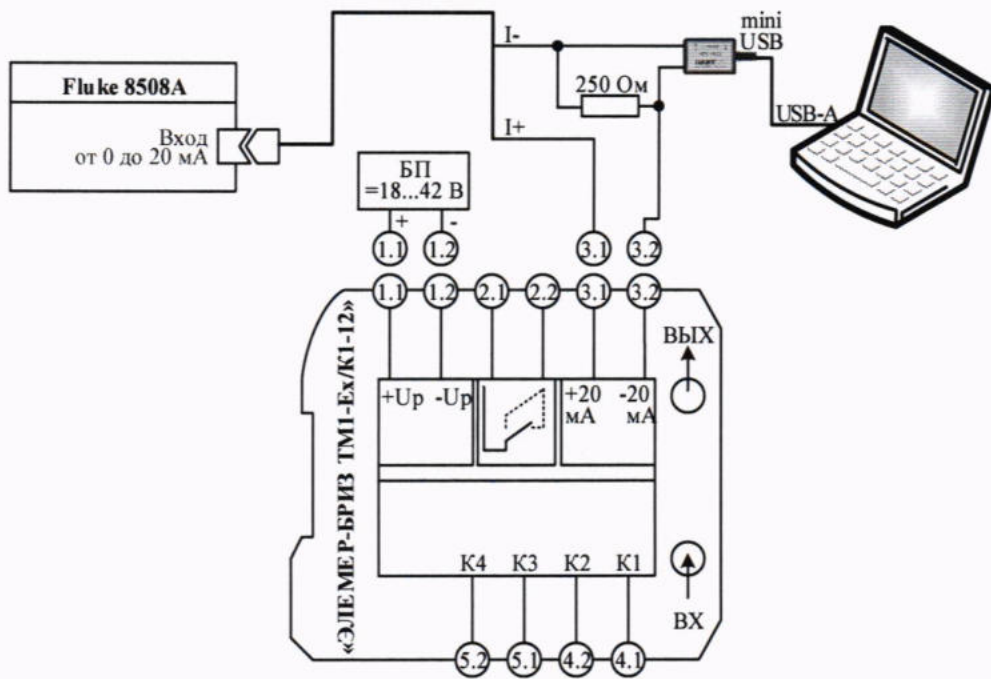


Рисунок А.11 – Схема электрическая подключений при поверке «ЭЛЕМЕР-БРИЗ ТМ1-Ех/К1-12» (с индексами заказов А и В) в режиме выдачи фиксированного тока
Продолжение приложения А

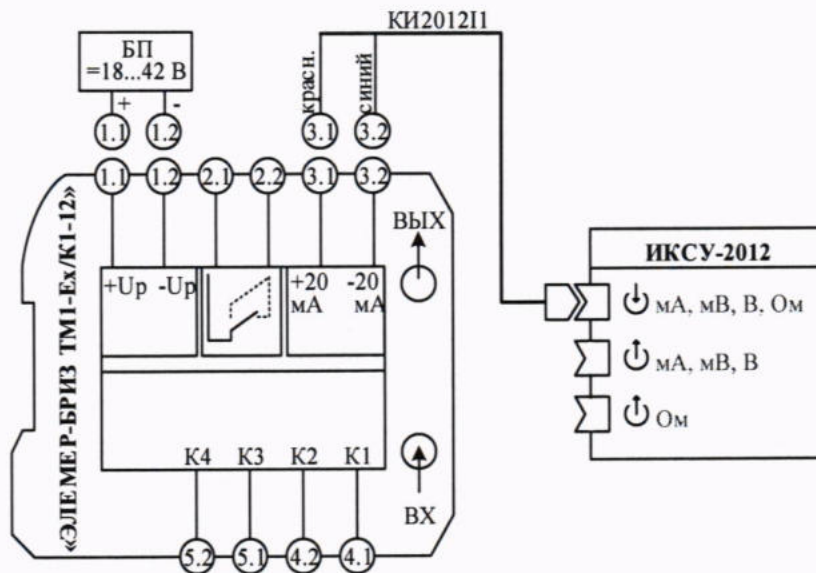


Рисунок А.12 – Схема электрическая подключений при поверке «ЭЛЕМЕР-БРИЗ ТМ1-Ех/К1-12» (с индексом заказа С) в режиме выдачи фиксированного тока

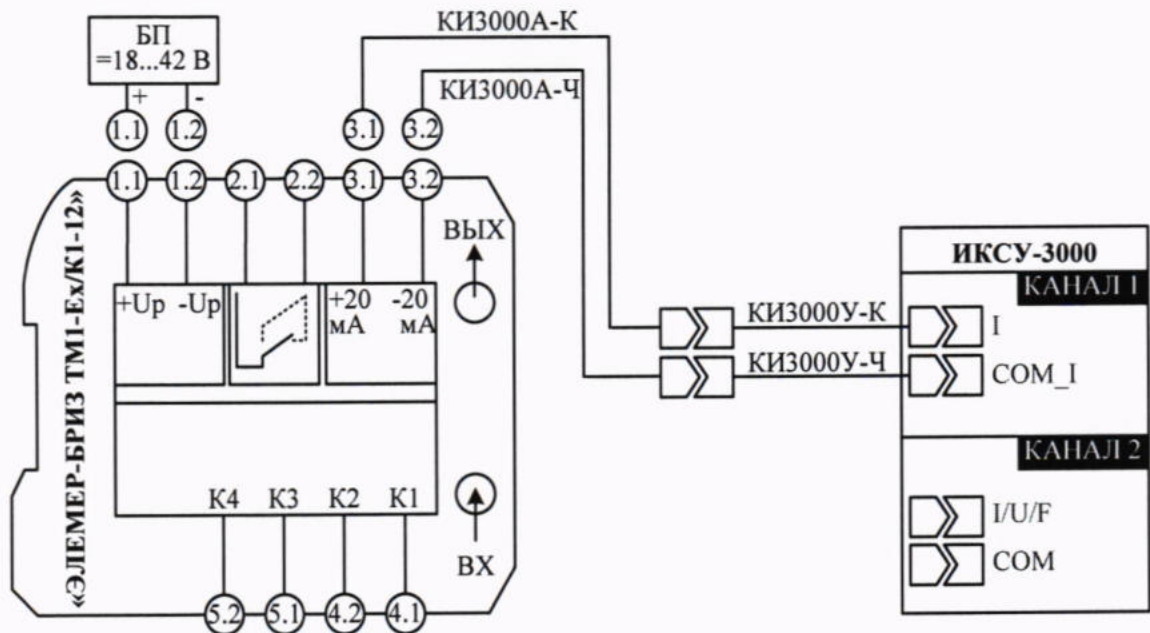


Рисунок А.13 – Схема электрическая подключений при поверке «ЭЛЕМЕР-БРИЗ ТМ1-Ех/К1-12» (с индексом заказа С) в режиме выдачи фиксированного тока

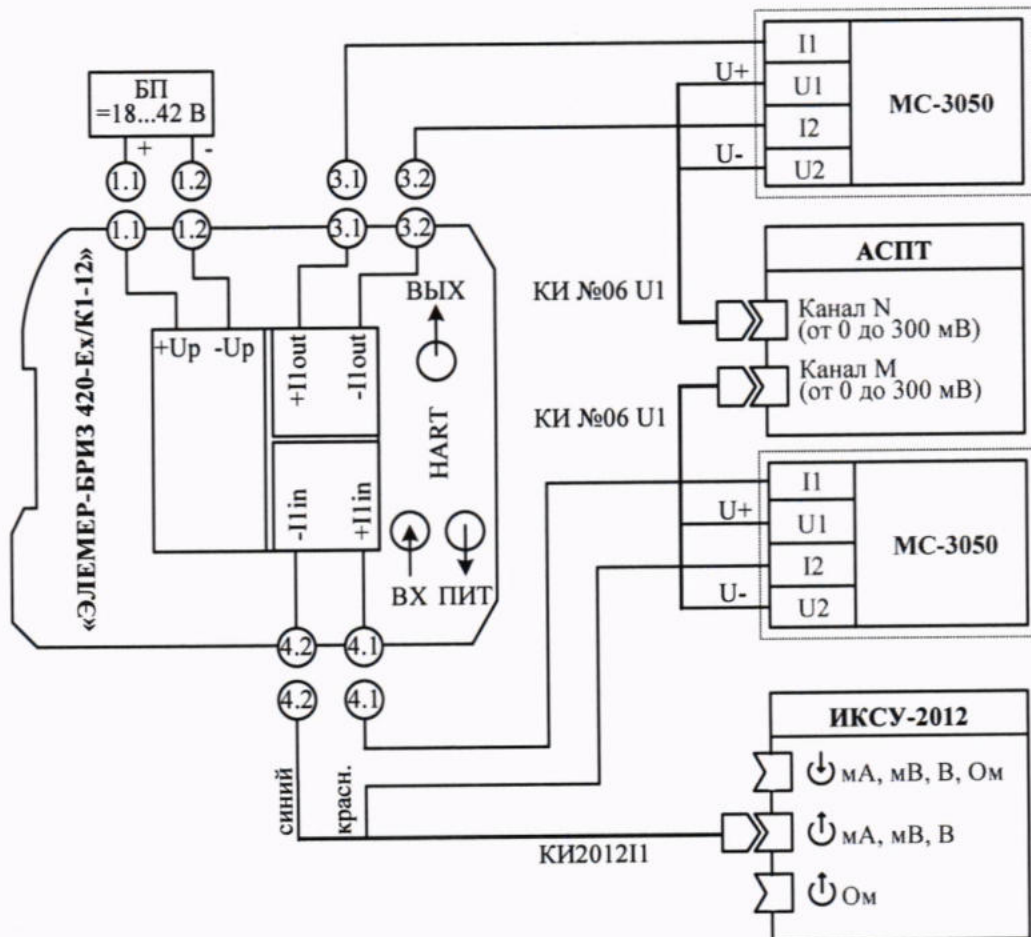


Рисунок А.14 – Схема электрическая подключений при поверке «ЭЛЕМЕР-БРИЗ 420-Ех/К1-12», «ЭЛЕМЕР-БРИЗ 420-Ех/К1-12-SIL» (с индексом заказа А)

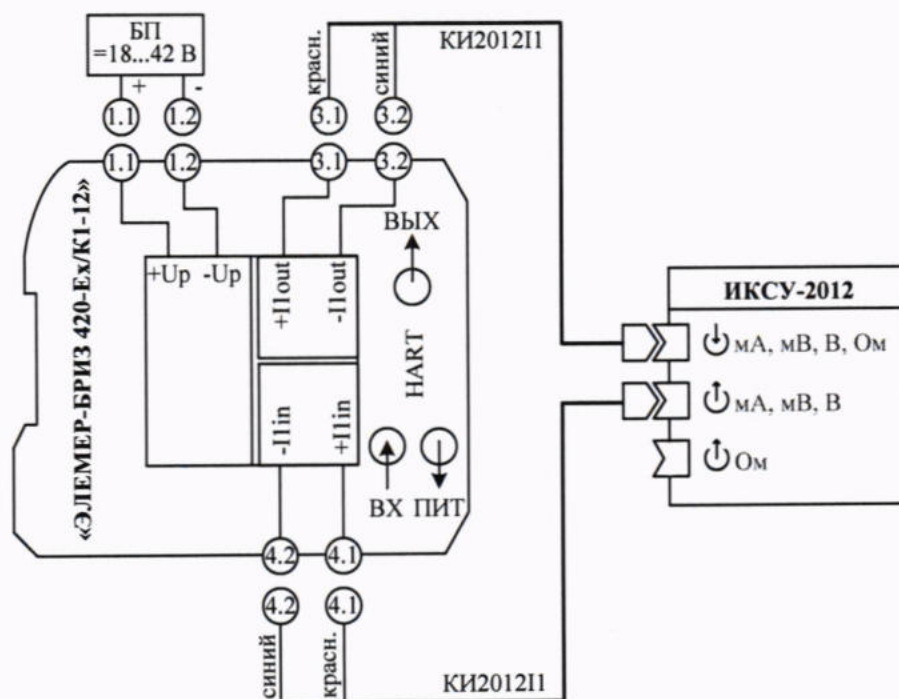


Рисунок А.15 – Схема электрическая подключений при проверке «ЭЛЕМЕР-БРИЗ 420-Ех/К1-12», «ЭЛЕМЕР-БРИЗ 420-Ех/К1-12-SIL» (с индексами заказов В и С)

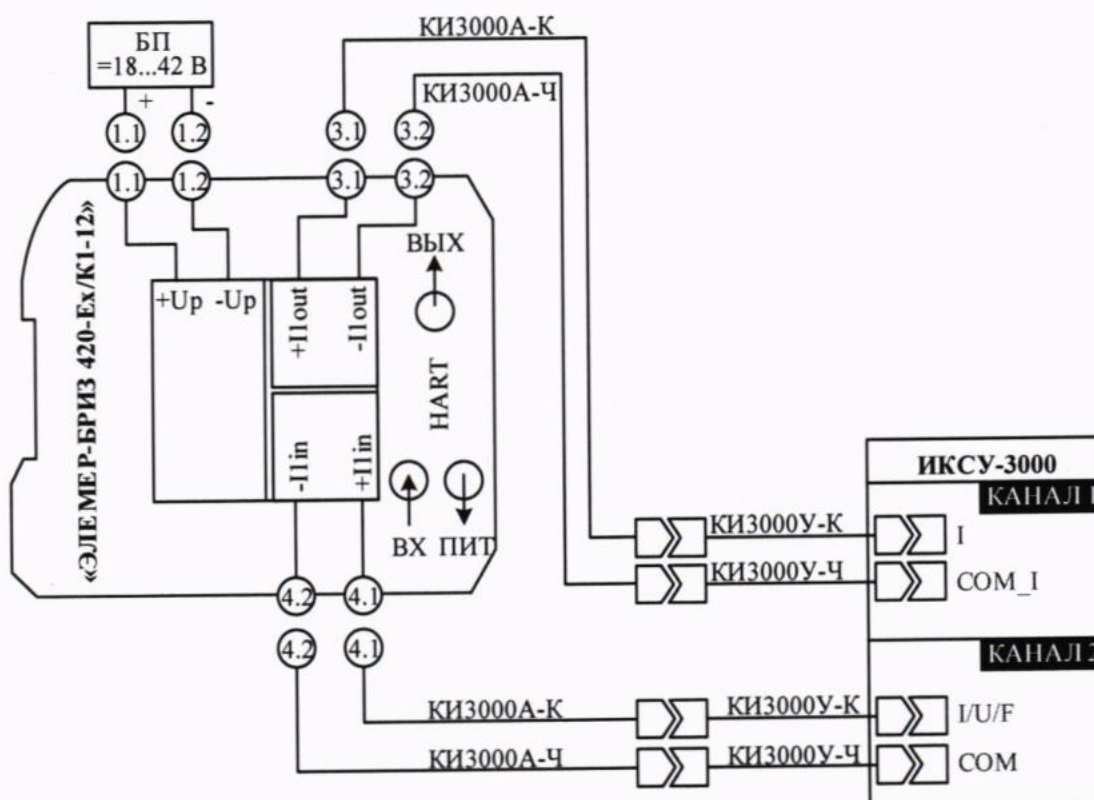


Рисунок А.16 – Схема электрическая подключений при проверке «ЭЛЕМЕР-БРИЗ 420-Ех/К1-12», «ЭЛЕМЕР-БРИЗ 420-Ех/К1-12-SIL»

Продолжение приложения А

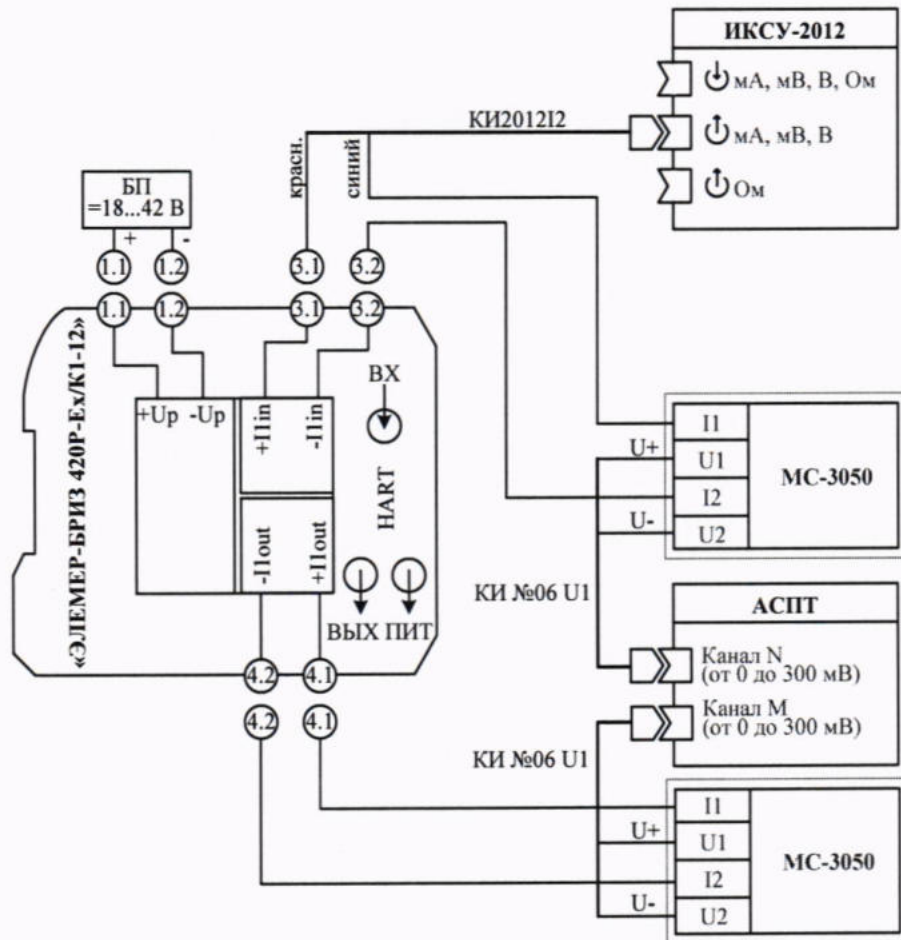


Рисунок А.17 – Схема электрическая подключений при проверке «ЭЛЕМЕР-БРИЗ 420P-Ех/К1-12», «ЭЛЕМЕР-БРИЗ 420P-Ех/К1-12-SIL» (с индексом заказа А)

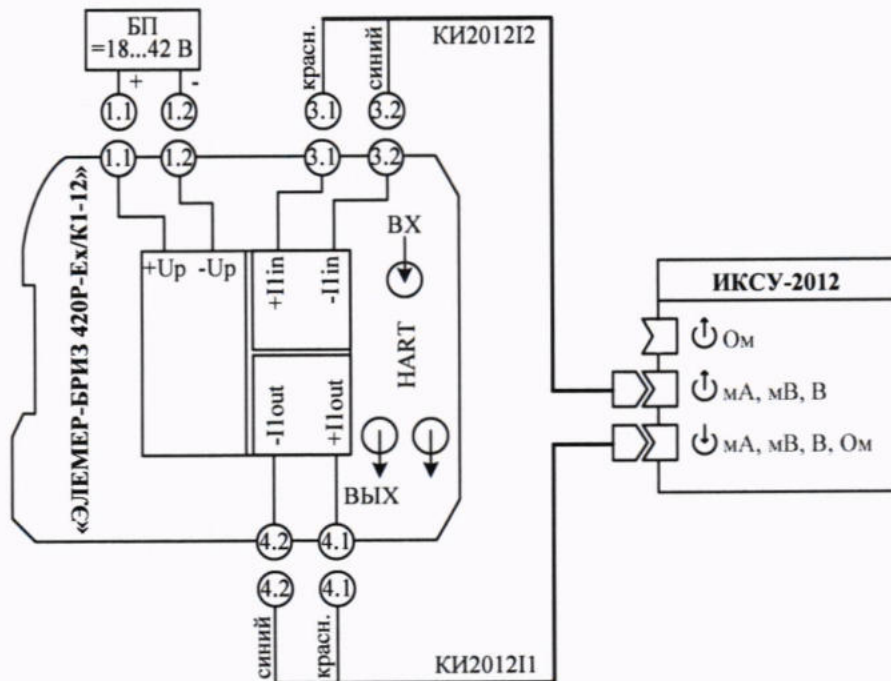


Рисунок А.18 – Схема электрическая подключений при проверке «ЭЛЕМЕР-БРИЗ 420P-Ех/К1-12», «ЭЛЕМЕР-БРИЗ 420P-Ех/К1-12-SIL» (с индексами заказов В и С)

Продолжение приложения А

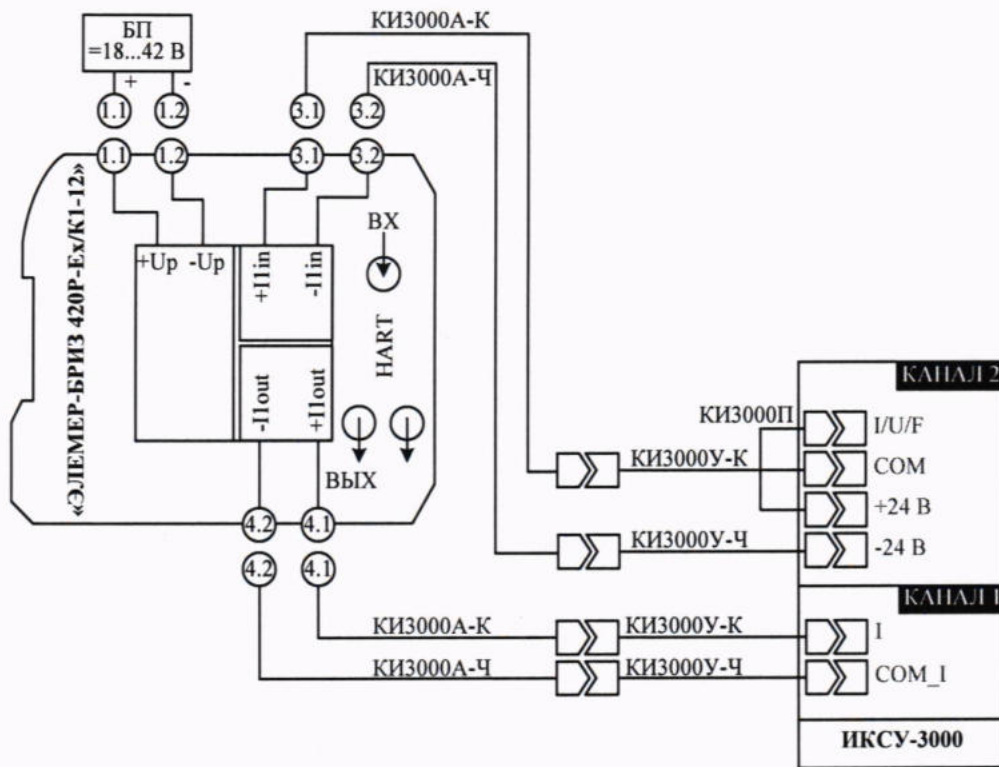


Рисунок А.19 – Схема электрическая подключений при проверке «ЭЛЕМЕР-БРИЗ 420Р-Ех/К1-12», «ЭЛЕМЕР-БРИЗ 420Р-Ех/К1-12-SIL»

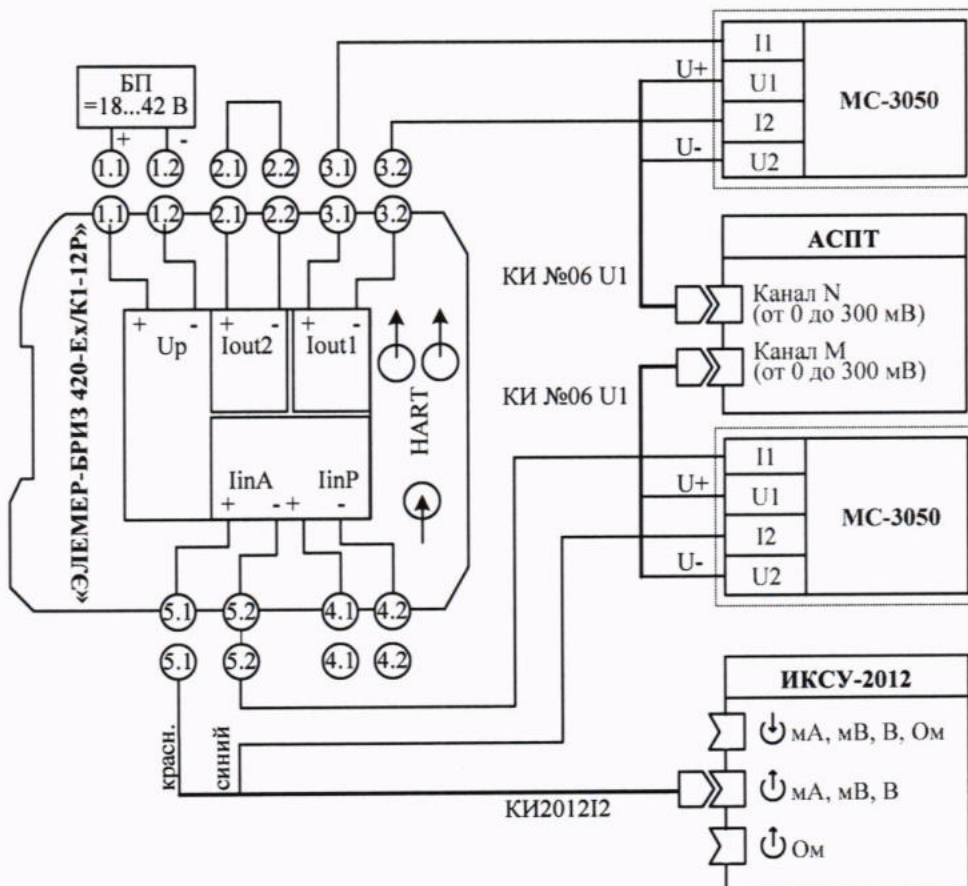


Рисунок А.20 – Схема электрическая подключений при проверке «ЭЛЕМЕР-БРИЗ 420-Ех/К1-12Р-SIL» (с индексом заказа А)

Продолжение приложения А

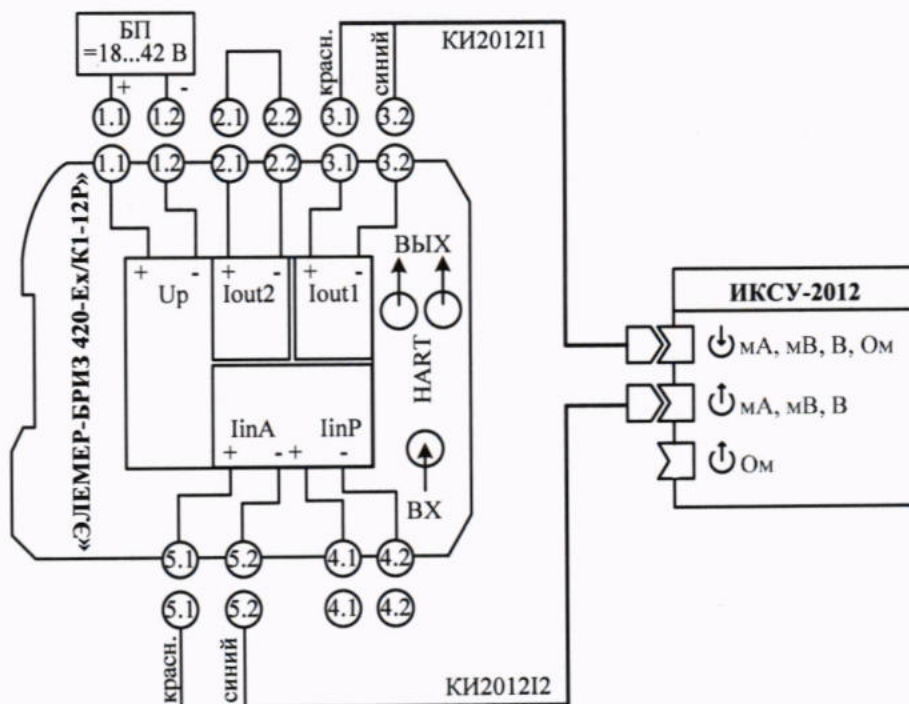


Рисунок А.21 – Схема электрическая подключений при проверке «ЭЛЕМЕР-БРИЗ 420-Ех/К1-12Р-SIL» (с индексом заказов В и С)

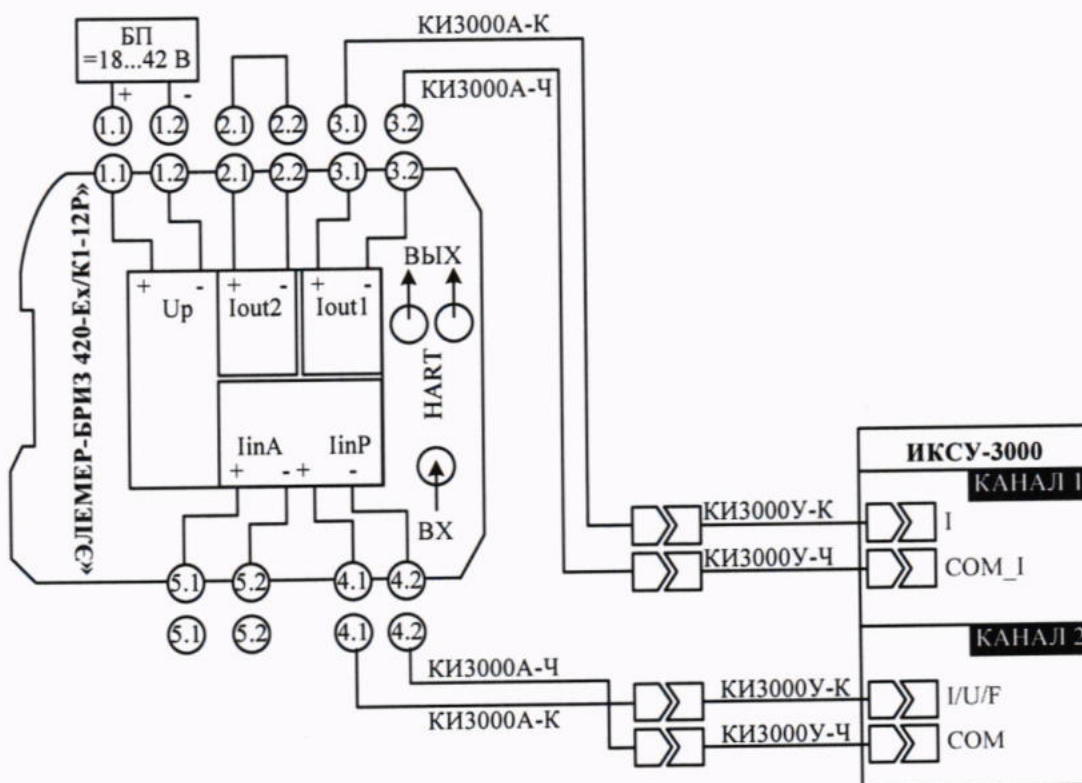


Рисунок А.22 – Схема электрическая подключений при проверке «ЭЛЕМЕР-БРИЗ 420-Ех/К1-12Р-SIL»

ПРИЛОЖЕНИЕ Б
МЕТРОЛОГИЧЕСКИЕ ХАРАКТЕРИСТИКИ

Таблица Б.1 – Метрологические характеристики преобразователей «ЭЛЕМЕР-БРИЗ ТМ1-Ех»

Тип НСХ (входного сигнала)	Диапазон измерений		Пределы допускаемой основной абсолютной погрешности цифрового сигнала по протоколу HART					
			$\Delta_{оснR(U)}$	$\Delta_{оснт}$	$\Delta_{оснR(U)}$	$\Delta_{оснт}$	$\Delta_{оснR(U)}$	$\Delta_{оснт}$
			индекс заказа					
			А		В		С	
50М	от -50 до +200 °С	от 39,23 до 92,8 Ом ^(*)	±0,045 Ом	±0,2 °С	±0,06 Ом	±0,3 °С	±0,12 Ом	±0,6 °С
		от 39,35 до 92,6 Ом ^(**)						
100М	от -50 до +200 °С	от 78,46 до 185,6 Ом ^(*)	±0,045 Ом	±0,1 °С	±0,06 Ом	±0,15 °С	±0,12 Ом	±0,3 °С
		от 78,7 до 185,2 Ом ^(**)						
Pt50	от -200 до +600 °С	от 9,26 до 158,85 Ом	±0,045 Ом	±0,2 °С	±0,06 Ом	±0,3 °С	±0,12 Ом	±0,6 °С
50П		от 8,62 до 158,55 Ом						
Pt100	от -200 до +600 °С	от 18,52 до 313,71 Ом	±0,045 Ом	±0,1 °С	±0,06 Ом	±0,16 °С	±0,12 Ом	±0,3 °С
100П		от 17,24 до 317,11 Ом						
ТЖК (J)	от -50 до +1100 °С	от -2,431 до +63,792 мВ	±0,015 мВ	±0,3 °С	±0,023 мВ	±0,4 °С	±0,045 мВ	±0,8 °С
ТХК (L)	от -50 до +600 °С	от -3,005 до +49,108 мВ	±0,015 мВ	±0,2 °С	±0,023 мВ	±0,3 °С	±0,045 мВ	±0,6 °С
ТХА (K)	от -50 до +1300 °С	от -1,889 до +52,410 мВ	±0,015 мВ	±0,4 °С	±0,023 мВ	±0,6 °С	±0,045 мВ	±1,1 °С
ТПП (S)	от 0 до +1700 °С	от 0 до 17,947 мВ	±0,015 мВ	±1,4 °С	±0,023 мВ	±2,2 °С	±0,045 мВ	±4,3 °С
ТПР (B)	от +300 до +1800 °С	от 0,431 до 13,591 мВ	±0,015 мВ	±1,7 °С	±0,023 мВ	±2,6 °С	±0,045 мВ	±5,1 °С
ТВР (A-1)	от 0 до +2500 °С	от 0 до 33,640 мВ	±0,015 мВ	±1,1 °С	±0,023 мВ	±1,7 °С	±0,045 мВ	±3,3 °С
ТНН (N)	от -50 до +1300 °С	от -1,269 до +47,513 мВ	±0,015 мВ	±0,4 °С	±0,023 мВ	±0,6 °С	±0,045 мВ	±1,2 °С
от 0 до 100 мВ	от 0 до 100 мВ	-	±0,015 мВ	-	±0,023 мВ	-	±0,045 мВ	-
от 0 до 320 Ом	от 0 до 320 Ом	-	±0,045 Ом	-	±0,06 Ом	-	±0,12 Ом	-
от 0,1 до 10 кОм ^(***)	от 0 до 100 %	-	±0,05 % ($\Delta_{оснН}$)	-	±0,1 % ($\Delta_{оснН}$)	-	±0,2 % ($\Delta_{оснН}$)	-

Примечания

1) Типы НСХ – по ГОСТ 6651-2009 (МЭК 60751) для термопреобразователей сопротивления (ТС) и ГОСТ Р 8.585-2001 (МЭК 60584-1) для преобразователей термоэлектрических (ТП)

(*) $\alpha = 0,00428 \text{ } ^\circ\text{C}^{-1}$; (**) $\alpha = 0,00426 \text{ } ^\circ\text{C}^{-1}$.

2) Пределы допускаемой основной абсолютной погрешности аналогового сигнала постоянного тока цифро-аналогового преобразователя ($\Delta_{\text{оснI}}$): $\pm 0,004 \text{ мА}$ – для индекса заказа А; $\pm 0,006 \text{ мА}$ – для индекса заказа В; $\pm 0,012 \text{ мА}$ – для индекса заказа С.

3) Пределы допускаемой основной приведенной погрешности аналогового выхода γ_{Σ} (для типов НСХ ТС и ТП и входных сигналов в виде напряжения и сопротивления постоянному току) рассчитывают по формулам (1) и/или (2)

$$\gamma_{\Sigma} = \pm \left(\frac{\Delta_{\text{оснR(U)}}}{R_{\text{max}}(U_{\text{max}}) - R_{\text{min}}(U_{\text{min}})} + \frac{\Delta_{\text{оснI}}}{I_{\text{max}} - I_{\text{min}}} \right) \cdot 100 \%, \quad (1)$$

где $\Delta_{\text{оснR(U)}}$ – пределы допускаемой основной абсолютной погрешности цифрового сигнала по протоколу HART (Ом, ТЭДС или мВ);

$\Delta_{\text{оснI}}$ – пределы допускаемой основной абсолютной погрешности аналогового сигнала постоянного тока цифро-аналогового преобразователя, мА;

$(R_{\text{max}}(U_{\text{max}}) - R_{\text{min}}(U_{\text{min}}))$ – диапазон измерений в Ом или мВ;

$(I_{\text{max}} - I_{\text{min}})$ – диапазон выходного аналогового сигнала постоянного тока (16 мА).

$$\gamma_{\Sigma 1} = \pm \left(\frac{\Delta_{\text{оснт}}}{t_{\text{max}} - t_{\text{min}}} + \frac{\Delta_{\text{оснI}}}{I_{\text{max}} - I_{\text{min}}} \right) \cdot 100 \%, \quad (2)$$

где $\Delta_{\text{оснт}}$ – пределы допускаемой основной абсолютной погрешности цифрового сигнала по протоколу HART ($^\circ\text{C}$);

$(t_{\text{max}} - t_{\text{min}})$ – диапазон измерений в $^\circ\text{C}$;

$\Delta_{\text{оснI}}$, $(I_{\text{max}} - I_{\text{min}})$ – то же, что в формуле (1).

4) Пределы допускаемой основной приведенной погрешности аналогового выхода $\gamma_{\Sigma 2}$ (для типа входного сигнала в виде отношения сопротивлений постоянному току потенциметрического датчика с диапазоном от 0,1 до 10 кОм) рассчитывают по формуле

$$\gamma_{\Sigma 2} = \pm \left(\frac{\Delta_{\text{оснH}}}{100} + \frac{\Delta_{\text{оснI}}}{I_{\text{max}} - I_{\text{min}}} \right) \cdot 100 \%, \quad (3)$$

где $\Delta_{\text{оснH}}$ – пределы допускаемой основной абсолютной погрешности цифрового сигнала по протоколу HART;

$\Delta_{\text{оснI}}$, $(I_{\text{max}} - I_{\text{min}})$ – то же, что в формуле (1).

5) (***) Вход для потенциметрических с номинальным сопротивлением от 0,1 до 10 кОм (по отдельному заказу).

Продолжение приложения Б

Таблица Б.2 – Метрологические характеристики преобразователей «ЭЛЕМЕР-БРИЗ 420-Ех», «ЭЛЕМЕР-БРИЗ 420Р-Ех»

Диапазон входного сигнала, мА	Диапазон выходного сигнала, мА	Пределы допускаемой основной приведенной погрешности аналогового выхода γ , % (в зависимости от индекса заказа)		
		А	В	С
от 4 до 20	от 4 до 20	$\pm 0,05$	$\pm 0,1$	$\pm 0,2$

Примечание – Метрологические характеристики «ЭЛЕМЕР-БРИЗ 420-Ех», «ЭЛЕМЕР-БРИЗ 420Р-Ех» распространяются на все исполнения: БРИЗ 420-Ех/К1-12, БРИЗ 420-Ех/К1-12Ш, БРИЗ 420-Ех/К2-12, БРИЗ 420-Ех/К2-12Ш, БРИЗ 420-Ех/К2-17Ш, БРИЗ 420-Ех/К1-12-SIL, БРИЗ 420-Ех/К1-12Ш-SIL, БРИЗ 420-Ех/К1-12РШ-SIL, БРИЗ 420Р-Ех/К1-12, БРИЗ 420Р-Ех/К1-12Ш, БРИЗ 420Р-Ех/К2-12, БРИЗ 420Р-Ех/К2-12Ш, БРИЗ 420Р-Ех/К1-12-SIL, БРИЗ 420Р-Ех/К1-12Ш-SIL, БРИЗ 420-Ех/К1-12Р-SIL

Таблица Б.3 – Метрологические характеристики преобразователей «ЭЛЕМЕР-БРИЗ ТМ1-Ех», «ЭЛЕМЕР-БРИЗ 420-Ех», «ЭЛЕМЕР-БРИЗ 420Р-Ех» (пределы допускаемой дополнительной погрешности)

Наименование характеристики	Значение
Пределы допускаемой дополнительной погрешности, вызванной изменением температуры окружающего воздуха на 10 °С, %, для преобразователей - «ЭЛЕМЕР-БРИЗ ТМ1-Ех» - «ЭЛЕМЕР-БРИЗ 420-Ех», «ЭЛЕМЕР-БРИЗ 420Р-Ех»	$\pm 0,5 \gamma_{\Sigma}$, $\pm 0,5 \gamma_{\Sigma 1}$, $\pm 0,5 \gamma_{\Sigma 2}$ (*); $\pm 0,5 \gamma^{(**)}$
Пределы допускаемой дополнительной погрешности «ЭЛЕМЕР-БРИЗ ТМ1-Ех» для конфигурации с ТП, вызванной изменением температуры их свободных концов, °С	± 1
Примечания: (*). Информация о γ_{Σ} , $\gamma_{\Sigma 1}$, $\gamma_{\Sigma 2}$ приведена в Примечании к таблице Б.1. (**). Информация о γ приведена в Примечании к таблице Б.2.	

Приложение Б (Введено дополнительно, Изм. № 1)