

СОГЛАСОВАНО

Технический директор ООО «НИЦ «ЭНЕРГО»



*[Handwritten signature]*

П.С. Казаков

М.П. «20» декабря 2023 г.

**ГОСУДАРСТВЕННАЯ СИСТЕМА ОБЕСПЕЧЕНИЯ  
ЕДИНСТВА ИЗМЕРЕНИЙ**

**ИЗМЕРИТЕЛИ СОПРОТИВЛЕНИЯ  
ЗАЗЕМЛЕНИЯ  
СЕРИИ С.А 6400**

Методика поверки

МП-НИЦЭ-094-23

г. Москва  
2023

## 1 ОБЩИЕ ПОЛОЖЕНИЯ

Настоящая методика распространяется на измерители сопротивления заземления серии С.А 6400, изготавливаемые фирмой «Chauvin-Arnoux», Франция, и устанавливает методику их первичной и периодической поверок.

Измерители сопротивления заземления серии С.А 6400 (далее по тексту – измерители, приборы) предназначены для измерений сопротивления заземления, электрического сопротивления постоянному току, силы переменного тока, напряжения постоянного и переменного тока.

При проведении поверки должна обеспечиваться прослеживаемость измерителей сопротивления заземления серии С.А 6400 к государственному первичному эталону ГЭТ 14-2014 по Приказу Федерального агентства по техническому регулированию и метрологии от 30 декабря 2019 г. № 3456 «Об утверждении государственной поверочной схемы для средств измерений электрического сопротивления постоянного и переменного тока»; ГЭТ 88-2014 по Приказу Федерального агентства по техническому регулированию и метрологии от 17 марта 2022 г. № 668 «Об утверждении государственной поверочной схемы для средств измерений силы переменного электрического тока от  $1 \cdot 10^{-8}$  до 100 А в диапазоне частот от  $1 \cdot 10^{-1}$  до  $1 \cdot 10^6$  Гц»; ГЭТ 13-2023 по Приказу Федерального агентства по техническому регулированию и метрологии от 28 июля 2023 г. № 1520 «Об утверждении государственной поверочной схемы для средств измерений постоянного электрического напряжения и электродвижущей силы»; ГЭТ 89-2008 по Приказу Федерального агентства по техническому регулированию и метрологии от 18 августа 2023 г. № 1706 «Об утверждении государственной поверочной схемы для средств измерений переменного электрического напряжения до 1000 В в диапазоне от  $1 \cdot 10^{-1}$  до  $2 \cdot 10^9$  Гц».

Поверка измерителей сопротивления заземления серии С.А 6400 должна проводиться в соответствии с требованиями настоящей методики поверки.

Не предусмотрена возможность проведения поверки отдельных измерительных каналов и (или) отдельных автономных блоков из состава средства измерений, для меньшего числа измеряемых величин или на меньшем числе поддиапазонов измерений.

Методы, обеспечивающие реализацию методики поверки – метод прямых измерений, метод непосредственного сличения.

В результате поверки должны быть подтверждены метрологические требования, приведенные в пункте 10.1 настоящей методики.

## 2 ПЕРЕЧЕНЬ ОПЕРАЦИЙ ПОВЕРКИ СРЕДСТВА ИЗМЕРЕНИЙ

1.1 При поверке выполняются операции, указанные в таблице 1.

Таблица 1 – Операции поверки

Наименование операции поверки	Обязательность выполнения операций при		Номер раздела (пункта) методики поверки, в соответствии с которым выполняется операция поверки
	первичной поверке	периодической поверке	
Внешний осмотр средства измерений	Да	Да	7
Подготовка к поверке и опробование средства измерений	Да	Да	8
Проверка программного обеспечения средства измерений	Да	Да	9
Определение метрологических характеристик средства измерений	Да	Да	10

Наименование операции поверки	Обязательность выполнения операций при		Номер раздела (пункта) методики поверки, в соответствии с которым выполняется операция поверки
	первичной поверке	периодической поверке	
Определение основной абсолютной погрешности измерений сопротивления заземления	Да	Да	10.2
Определение основной абсолютной погрешности измерений электрического сопротивления постоянному току	Да	Да	10.3
Определение основной абсолютной погрешности измерений силы переменного тока	Да	Да	10.4
Определение основной абсолютной погрешности измерений напряжения постоянного и переменного тока	Да	Да	10.5
Подтверждение соответствия средства измерений метрологическим требованиям	Да	Да	11

Таблица 2 – Операции поверки для отдельных модификаций

Модификация	Необходимость проведения поверки по номеру раздела (пункту) методики поверки					
	7 – 8	9	10.2	10.3	10.4	10.5
С.А 6416	Да	Да	Да	Нет	Да	Нет
С.А 6417	Да	Да	Да	Нет	Да	Нет
С.А 6418	Да	Да	Да	Нет	Да	Нет
С.А 6421	Да	Нет	Да	Нет	Нет	Нет
С.А 6422	Да	Да	Да	Да	Нет	Нет
С.А 6423	Да	Нет	Да	Нет	Нет	Нет
С.А 6424	Да	Да	Да	Да	Да	Да
С.А 6460	Да	Нет	Да	Нет	Нет	Нет
С.А 6462	Да	Нет	Да	Нет	Нет	Нет
С.А 6470N	Да	Да	Да	Да	Нет	Нет
С.А 6471	Да	Да	Да	Да	Нет	Нет
С.А 6472	Да	Да	Да	Да	Нет	Нет
С.А 6474	Да	Нет	Да	Нет	Нет	Нет

### 3 ТРЕБОВАНИЯ К УСЛОВИЯМ ПРОВЕДЕНИЯ ПОВЕРКИ

При проведении поверки должны соблюдаться следующие условия:

- температура окружающего воздуха:  
для модификаций С.А 6416, С.А 6417, С.А 6418, С.А 6421, С.А 6423, С.А 6460, С.А 6462 от +21 °С до +26 °С;  
для модификаций С.А 6422, С.А 6424 от +21 °С до +25 °С;  
для модификаций С.А 6470N, С.А 6471, С.А 6472, С.А 6474 от +17 °С до +23 °С;
- относительная влажность воздуха:  
для модификаций С.А 6416, С.А 6417, С.А 6418 от 40 % до 60 %;  
для модификаций С.А 6421, С.А 6423, С.А 6460, С.А 6462, С.А 6470N, С.А 6471, С.А 6472, С.А 6474 от 45 % до 55 %;

для модификаций С.А 6422, С.А 6424 от 45 % до 75 %;

- атмосферное давление от 86 до 106 кПа или от 645 до 795 мм рт. ст.

При проведении поверки необходимо руководствоваться схемами подключения, приведенными в Руководстве по эксплуатации (РЭ) поверяемого прибора.

#### 4 ТРЕБОВАНИЯ К СПЕЦИАЛИСТАМ, ОСУЩЕСТВЛЯЮЩИМ ПОВЕРКУ

3.1 К проведению поверки допускаются лица, изучившие настоящую методику, эксплуатационную документацию на поверяемые средства измерений и средства поверки.

3.2 К проведению поверки допускаются лица, соответствующие требованиям, изложенным в статье 41 Приказа Минэкономразвития России от 26.10.2020 года № 707 (ред. от 30.12.2020 года) «Об утверждении критериев аккредитации и перечня документов, подтверждающих соответствие заявителя, аккредитованного лица критериям аккредитации».

#### 5 МЕТРОЛОГИЧЕСКИЕ И ТЕХНИЧЕСКИЕ ТРЕБОВАНИЯ К СРЕДСТВАМ ПОВЕРКИ

Таблица 3 – Средства поверки

Операции поверки, требующие применения средств поверки	Метрологические и технические требования к средствам поверки, необходимые для проведения поверки	Перечень рекомендуемых средств поверки
<b>Основные средства поверки</b>		
п. 10.2 Определение основной абсолютной погрешности измерений сопротивления заземления	Средства измерений, соответствующие требованиям к эталонам не ниже 4-го разряда по Приказу Росстандарта от 30 декабря 2019 г. № 3456 в диапазоне от 0,01 до 99990 Ом	Магазины электрического сопротивления МС-3, МС-6, МС-9; модификация МС-6-01/1, рег. № 51622-12. Калибраторы многофункциональные Fluke 5522A (5520A): модификация Fluke 5520A, рег. № 51160-12
п. 10.3 Определение основной абсолютной погрешности измерений электрического сопротивления постоянному току	Средства измерений, соответствующие требованиям к эталонам не ниже 4-го разряда по Приказу Росстандарта от 30 декабря 2019 г. № 3456 в диапазоне от 0,02 до 99990 Ом	Магазины сопротивления Р4831, рег. № 6332-77
п. 10.4 Определение основной абсолютной погрешности измерений силы переменного тока	Средства измерений, соответствующие требованиям к эталонам не ниже 2-го разряда по Приказу Росстандарта от 17 марта 2022 г. № 668 в диапазоне от 0,2 мА до 60 А	Калибраторы многофункциональные Fluke 5522A (5520A): модификация Fluke 5520A, рег. № 51160-12. Катушки для калибровки бесконтактных измерителей тока Fluke 5500A/COIL, рег. № 61596-15

Операции поверки, требующие применения средств поверки	Метрологические и технические требования к средствам поверки, необходимые для проведения поверки	Перечень рекомендуемых средств поверки
п. 10.5 Определение основной абсолютной погрешности измерений напряжения постоянного и переменного тока	Средства измерений, соответствующие требованиям к эталонам не ниже 3-го разряда по Приказу Росстандарта от 28 июля 2023 г. № 1520 в диапазоне от 0,1 до 600 В. Средства измерений, соответствующие требованиям к эталонам не ниже 3-го разряда по Приказу Росстандарта от 18 августа 2023 г. № 1706 в диапазоне от 0,1 до 600 В	Калибраторы многофункциональные Fluke 5522A (5520A): модификация Fluke 5520A, рег. № 51160-12
<b>Вспомогательные средства поверки</b>		
п.п. 8.1, 8.2, р. 10 Контроль условий поверки (при подготовке к поверке и опробовании средства измерений)	Средство измерений температуры окружающего воздуха в диапазоне от +17 °С до +26 °С с пределами допускаемой абсолютной погрешности измерений не более ±1 °С	Термометры ртутные стеклянные лабораторные ТЛ-4, рег. № 303-91
	Средство измерений относительной влажности воздуха в диапазоне от 40 % до 75 % с пределами допускаемой абсолютной погрешности измерений не более ±6 %	Психрометры аспирационные МВ-4-2М, М-34-М: модификация М-34-М, рег. № 10069-11
	Средство измерений атмосферного давления в диапазоне от 86 до 106 кПа с пределами допускаемой абсолютной погрешности измерений не более ±0,5 кПа	Барометры-анероиды метрологические БАММ-1, рег. № 5738-76
Примечание – Допускается использовать при поверке другие утвержденные и аттестованные эталоны единиц величин, средства измерений утвержденного типа и поверенные, удовлетворяющие метрологическим требованиям, указанным в таблице, а также другое вспомогательное оборудование, удовлетворяющее техническим требованиям, указанным в таблице		

## 6 ТРЕБОВАНИЯ (УСЛОВИЯ) ПО ОБЕСПЕЧЕНИЮ БЕЗОПАСНОСТИ ПРОВЕДЕНИЯ ПОВЕРКИ

5.1 При проведении поверки необходимо соблюдать требования безопасности, установленные ГОСТ 12.3.019-80, «Правилами технической эксплуатации электроустановок потребителей». Также должны быть соблюдены требования безопасности, изложенные в эксплуатационных документах наверяемые приборы и применяемые средства поверки.

## 7 ВНЕШНИЙ ОСМОТР СРЕДСТВА ИЗМЕРЕНИЙ

При проведении внешнего осмотра должно быть установлено соответствие поверяемого прибора следующим требованиям:

1. Комплектность должна соответствовать руководству по эксплуатации.

2. Все органы управления и коммутации должны действовать плавно и обеспечивать надежность фиксации во всех позициях.
3. Не должно быть механических повреждений корпуса, лицевой панели, органов управления. Незакрепленные или отсоединенные части прибора должны отсутствовать. Внутри корпуса не должно быть посторонних предметов. Все надписи на панелях должны быть четкими и ясными.
4. Все разъемы, клеммы не должны иметь повреждений и должны быть чистыми.  
При наличии дефектов поверяемый прибор бракуется и направляется в ремонт.

## **8 ПОДГОТОВКА К ПОВЕРКЕ И ОПРОБОВАНИЕ СРЕДСТВА ИЗМЕРЕНИЙ**

- 8.1 Перед проверкой должны быть выполнены следующие подготовительные работы:
1. Средства измерений, используемые при проверке, должны быть поверены и подготовлены к работе согласно их руководствам по эксплуатации.
  2. Поверяемое средство измерений должно быть подготовлено в соответствии с руководством по эксплуатации.
  3. Провести контроль условий поверки на соответствие требованиям, указанным в разделе 3 с помощью оборудования, указанного в таблице 3.

### **8.2 Опробование средства измерений**

Включить прибор и по истечении 30 секунд убедиться в правильности функционирования согласно Руководства по эксплуатации.

Проверить работоспособность дисплея (гальванометра), переключателя режимов работы и функциональных клавиш. Режимы, отображаемые на дисплее, должны соответствовать требованиям Руководства по эксплуатации. Не должно быть никаких сообщений об ошибках.

При неверном функционировании прибор бракуется и направляется в ремонт.

## **9 ПРОВЕРКА ПРОГРАММНОГО ОБЕСПЕЧЕНИЯ СРЕДСТВА ИЗМЕРЕНИЙ**

Проверку программного обеспечения (ПО) средства измерений проводить в следующем порядке:

Для модификаций С.А 6416, С.А 6417:

1. Включить прибор.
2. Перевести вращающийся переключатель рода работ в положение «SET-UP». С помощью клавиш ▲ и ▼ выбрать пункт меню 12. Нажать клавишу ►. В открывшемся окне зафиксировать номер версии встроенного ПО, установленного в приборе. Он должен соответствовать требованиям, указанным в таблице 4.

Для модификации С.А 6418:

1. Включить прибор
2. Перевести вращающийся переключатель рода работ в положение «SET-UP». С помощью клавиш ▲ и ▼ выбрать пункт меню 9. Нажать клавишу ►. В открывшемся окне зафиксировать номер версии встроенного ПО, установленного в приборе. Он должен соответствовать требованиям, указанным в таблице 5.

Для модификаций С.А 6422, С.А 6424:

1. Включить прибор.
2. В появившемся стартовом экране в строке «Soft» внизу экрана слева зафиксировать номер версии встроенного ПО, установленного в приборе. Он должен соответствовать требованиям, указанным в таблице 5.

Для модификаций С.А 6470N, С.А 6471, С.А 6472:

1. Включить прибор.
2. Нажать кнопку «CONFIG» и не отпуская ее перевести вращающийся переключатель рода работ в положение «SET-UP». Надпись в первой строке дисплея обозначает номер версии встроенного ПО, установленного в приборе. Он должен соответствовать требованиям, указанным в таблице 6.

При невыполнении этих требований поверка прекращается и прибор бракуется.

Таблица 4 – Идентификационные данные встроенного программного обеспечения

Идентификационные данные (признаки)	Значение для модификаций	
	С.А 6416	С.А 6417
Идентификационное наименование ПО	–	–
Номер версии (идентификационный номер ПО)	Не ниже 1.0	
Цифровой идентификатор ПО	–	–

Таблица 5 – Идентификационные данные встроенного программного обеспечения

Идентификационные данные (признаки)	Значение для модификаций		
	С.А 6418	С.А 6422	С.А 6424
Идентификационное наименование ПО	–	–	–
Номер версии (идентификационный номер ПО)	1.XX		
Цифровой идентификатор ПО	–	–	–
Примечание – X - номер версии метрологически незначимой части встроенного ПО, «X» может принимать целые значения в диапазоне от 0 до 9			

Таблица 6 – Идентификационные данные встроенного программного обеспечения

Идентификационные данные (признаки)	Значение для модификаций		
	С.А 6470N	С.А 6471	С.А 6472
Идентификационное наименование ПО	–	–	–
Номер версии (идентификационный номер ПО)	Не ниже 1.0		
Цифровой идентификатор ПО	–	–	–

## 10 ОПРЕДЕЛЕНИЕ МЕТРОЛОГИЧЕСКИХ ХАРАКТЕРИСТИК СРЕДСТВА ИЗМЕРЕНИЙ

### 10.1 Метрологические характеристики, подлежащие определению

Таблица 7 – Метрологические характеристики измерителей С.А 6416, С.А 6417 в режиме измерений сопротивления заземления

Диапазон измерений, Ом	Разрешение, Ом (е.м.р.)	Пределы допускаемой абсолютной погрешности измерений, Ом
от 0,010 до 0,099	0,001	$\pm(0,015 \cdot R_{\text{изм.}} + 0,01)$
от 0,10 до 0,99	0,01	$\pm(0,015 \cdot R_{\text{изм.}} + 0,02)$
от 1,0 до 49,9	0,1	$\pm(0,015 \cdot R_{\text{изм.}} + 0,1)$
от 50,0 до 99,5	0,5	$\pm(0,02 \cdot R_{\text{изм.}} + 0,5)$
от 100 до 199	1	$\pm(0,03 \cdot R_{\text{изм.}} + 1)$
от 200 до 395	5	$\pm(0,05 \cdot R_{\text{изм.}} + 5)$
от 400 до 590	10	$\pm(0,1 \cdot R_{\text{изм.}} + 10)$
от 600 до 1150	50	$\pm 0,2 \cdot R_{\text{изм.}}$
от 1200 до 1500	50	$\pm 0,25 \cdot R_{\text{изм.}}$
Примечание – $R_{\text{изм.}}$ - измеренное значение сопротивления, Ом		

Таблица 8 – Метрологические характеристики измерителей С.А 6416, С.А 6417 в режиме измерений силы переменного тока (50 Гц)

Диапазон измерений, А	Разрешение, А (е.м.р.)	Пределы допускаемой абсолютной погрешности измерений, А
от 0,000200 до 0,000999	0,000001	$\pm(0,02 \cdot I_{\text{изм.}} + 0,00005)$
от 0,00100 до 0,00999	0,00001	
от 0,0100 до 0,0999	0,0001	$\pm(0,02 \cdot I_{\text{изм.}} + 0,0001)$
от 0,100 до 0,990	0,001	$\pm(0,02 \cdot I_{\text{изм.}} + 0,001)$
от 1,00 до 39,99	0,01	$\pm(0,02 \cdot I_{\text{изм.}} + 0,01)$

Примечание –  $I_{\text{изм.}}$  - измеренное значение силы тока, А

Таблица 9 – Метрологические характеристики измерителей С.А 6418 в режиме измерений сопротивления заземления

Диапазон измерений, Ом	Разрешение, Ом (е.м.р.)	Пределы допускаемой абсолютной погрешности измерений, Ом
от 0,010 до 0,099	0,001	$\pm(0,015 \cdot R_{\text{изм.}} + 0,01)$
от 0,10 до 0,99	0,01	$\pm(0,015 \cdot R_{\text{изм.}} + 0,02)$
от 1,0 до 49,9	0,1	$\pm(0,015 \cdot R_{\text{изм.}} + 0,2)$
от 50 до 149	1	$\pm(0,025 \cdot R_{\text{изм.}} + 2)$
от 150 до 245	5	$\pm(0,05 \cdot R_{\text{изм.}} + 10)$
от 250 до 440	10	$\pm(0,1 \cdot R_{\text{изм.}} + 20)$
от 450 до 640	10	$\pm(0,15 \cdot R_{\text{изм.}} + 20)$
от 650 до 1200	50	$\pm(0,2 \cdot R_{\text{изм.}} + 100)$

Примечание –  $R_{\text{изм.}}$  - измеренное значение сопротивления, Ом

Таблица 10 – Метрологические характеристики измерителей С.А 6418 в режиме измерений силы переменного тока (50 Гц)

Диапазон измерений	Разрешение, (е.м.р.)	Пределы допускаемой абсолютной погрешности измерений
от 0,500 до 9,950 мА	0,05 мА	$\pm(0,02 \cdot I_{\text{изм.}} + 0,2)$ мА
от 10,00 до 99,90 мА	0,1 мА	$\pm(0,02 \cdot I_{\text{изм.}} + 0,1)$ мА
от 100,0 до 299,0 мА	1 мА	$\pm(0,02 \cdot I_{\text{изм.}} + 1)$ мА
от 0,300 до 2,990 А	0,01 А	$\pm(0,02 \cdot I_{\text{изм.}} + 0,01)$ А
от 3,00 до 20,00 А	0,1 А	$\pm(0,02 \cdot I_{\text{изм.}} + 0,1)$ А

Примечание –  $I_{\text{изм.}}$  - измеренное значение силы тока, мА, А

Таблица 11 – Метрологические характеристики измерителей С.А 6421 в режиме измерений сопротивления заземления

Наименование характеристики	Значение
Диапазон измерений, Ом	от 0,5 до 1000
Пределы допускаемой линейно-приведенной погрешности измерений сопротивления заземления, %	$\pm 6$

Таблица 12 – Метрологические характеристики измерителей С.А 6422 в режиме измерений сопротивления заземления

Диапазон измерений	Разрешение, (е.м.р.)	Пределы допускаемой основной абсолютной погрешности измерений
от 0,50 до 99,99 Ом	0,01 Ом	$\pm(0,01 \cdot R_{\text{изм.}} + 0,1)$ Ом
от 100,0 до 999,9 Ом	0,1 Ом	$\pm(0,01 \cdot R_{\text{изм.}} + 0,2)$ Ом
от 1,000 до 2,000 кОм	0,001 кОм	$\pm(0,01 \cdot R_{\text{изм.}} + 0,001)$ кОм

Примечание –  $R_{\text{изм.}}$  - измеренное значение сопротивления, Ом, кОм

Таблица 13 – Метрологические характеристики измерителей С.А 6422 в режиме измерений электрического сопротивления постоянному току (двухпроводная схема измерений)

Диапазон измерений	Разрешение, (е.м.р.)	Пределы допускаемой основной абсолютной погрешности измерений
от 0,05 до 99,99 Ом	0,01 Ом	$\pm(0,02 \cdot R_{\text{изм}} + 0,1)$ Ом
от 100,0 до 999,0 Ом	1 Ом	$\pm(0,02 \cdot R_{\text{изм}} + 2)$ Ом
от 1,000 до 9,990 кОм	0,01 кОм	$\pm(0,02 \cdot R_{\text{изм}} + 0,01)$ кОм
от 10,00 до 50,00 кОм	0,1 кОм	$\pm(0,02 \cdot R_{\text{изм}} + 0,1)$ кОм

Примечание –  $R_{\text{изм}}$  - измеренное значение сопротивления, Ом, кОм

Таблица 14 – Метрологические характеристики измерителей С.А 6423 в режиме измерений сопротивления заземления

Диапазон измерений, Ом	Разрешение, Ом (е.м.р.)	Пределы допускаемой основной абсолютной погрешности измерений, Ом
от 0,00 до 19,99	0,01	$\pm(0,02 \cdot R_{\text{изм}} + 0,01)$
от 20,0 до 199,9	0,1	$\pm(0,02 \cdot R_{\text{изм}} + 0,1)$
от 200 до 1999	1	$\pm(0,02 \cdot R_{\text{изм}} + 3)$

Примечания:  
 $R_{\text{изм}}$  – измеренное значение сопротивления, Ом.  
 Пределы допускаемой дополнительной абсолютной погрешности измерений от изменения температуры окружающего воздуха в диапазоне рабочих температур, на каждые 10 °С  $\pm(0,01 \cdot R_{\text{изм}} + 1)$  е.м.р).  
 Пределы допускаемой дополнительной абсолютной погрешности измерений от изменения влажности окружающего воздуха в диапазоне рабочей влажности  $\pm(0,02 \cdot R_{\text{изм}} + 5)$  е.м.р)

Таблица 15 – Метрологические характеристики измерителей С.А 6424 в режиме измерений сопротивления заземления

Диапазон измерений	Разрешение, (е.м.р.)	Пределы допускаемой основной абсолютной погрешности измерений
от 0,50 до 99,99 Ом	0,01 Ом	$\pm(0,01 \cdot R_{\text{изм}} + 0,1)$ Ом
от 100,0 до 999,9 Ом	0,1 Ом	$\pm(0,01 \cdot R_{\text{изм}} + 0,2)$ Ом
от 1,000 до 9,999 кОм	0,001 кОм	$\pm(0,01 \cdot R_{\text{изм}} + 0,001)$ кОм
от 10,00 до 50,00 кОм	0,01 кОм	$\pm(0,01 \cdot R_{\text{изм}} + 0,01)$ кОм

Примечание –  $R_{\text{изм}}$  - измеренное значение сопротивления, Ом, кОм

Таблица 16 – Метрологические характеристики измерителей С.А 6424 в режиме измерений электрического сопротивления постоянному току (двухпроводная схема измерений)

Диапазон измерений	Разрешение, (е.м.р.)	Пределы допускаемой основной абсолютной погрешности измерений
от 0,05 до 99,99 Ом	0,01 Ом	$\pm(0,02 \cdot R_{\text{изм}} + 0,1)$ Ом
от 100,0 до 999,0 Ом	1 Ом	$\pm(0,02 \cdot R_{\text{изм}} + 2)$ Ом
от 1,000 до 9,990 кОм	0,01 кОм	$\pm(0,02 \cdot R_{\text{изм}} + 0,01)$ кОм
от 10,00 до 50,00 кОм	0,1 кОм	$\pm(0,02 \cdot R_{\text{изм}} + 0,1)$ кОм

Примечание –  $R_{\text{изм}}$  - измеренное значение сопротивления, Ом, кОм

Таблица 17 – Метрологические характеристики измерителей С.А 6424 в режиме измерений силы переменного тока (50 Гц) с помощью клещей токовых G72 (опция)

Диапазон измерений	Разрешение, (е.м.р.)	Пределы допускаемой основной абсолютной погрешности измерений
от 0,500 до 999,9 мА	0,1 мА	$\pm(0,02 \cdot I_{\text{изм.}} + 0,4)$ мА
от 1,000 до 9,999 А	0,001 А	$\pm(0,02 \cdot I_{\text{изм.}} + 0,002)$ А
от 10,00 до 60,00 А	0,01 А	$\pm(0,02 \cdot I_{\text{изм.}} + 0,02)$ А

Примечание –  $I_{\text{изм.}}$  - измеренное значение силы тока, мА, А

Таблица 18 – Метрологические характеристики измерителей С.А 6424 в режиме измерений напряжения постоянного и переменного тока (50 Гц)

Диапазон измерений, В	Разрешение, В (е.м.р.)	Пределы допускаемой основной абсолютной погрешности измерений, В
от 0,1 до 600,0	0,1	$\pm(0,01 \cdot U_{\text{изм.}} + 0,1)$

Примечание –  $U_{\text{изм.}}$  - измеренное значение напряжения, В

Таблица 19 – Метрологические характеристики измерителей С.А 6460, С.А 6462 в режиме измерений сопротивления заземления

Диапазон измерений, Ом	Разрешение, Ом (е.м.р.)	Пределы допускаемой основной абсолютной погрешности измерений, Ом
от 0,00 до 19,99	0,01	$\pm(0,02 \cdot R_{\text{изм.}} + 0,01)$
от 20,0 до 199,9	0,1	$\pm(0,02 \cdot R_{\text{изм.}} + 0,1)$
от 200 до 1999	1	$\pm(0,02 \cdot R_{\text{изм.}} + 3)$

Примечания:

$R_{\text{изм.}}$  – измеренное значение сопротивления, Ом.

Пределы допускаемой дополнительной абсолютной погрешности измерений от изменения температуры окружающего воздуха в диапазоне рабочих температур, на каждые 10 °С  $\pm(0,01 \cdot R_{\text{изм.}} + 1$  е.м.р).

Пределы допускаемой дополнительной абсолютной погрешности измерений от изменения влажности окружающего воздуха в диапазоне рабочей влажности  $\pm(0,02 \cdot R_{\text{изм.}} + 5$  е.м.р)

Таблица 20 – Метрологические характеристики измерителей С.А 6470N, С.А 6471 в режиме измерений сопротивления заземления

Диапазон измерений, Ом	Разрешение, Ом (е.м.р.)	Пределы допускаемой основной абсолютной погрешности измерений, Ом
Трехпроводная схема измерений		
от 0,09 до 9,99	0,01	$\pm(0,02 \cdot R_{\text{изм.}} + 0,01)$
от 10,0 до 99,9	0,1	$\pm(0,02 \cdot R_{\text{изм.}} + 0,1)$
от 100 до 999	1	$\pm(0,02 \cdot R_{\text{изм.}} + 1)$
от 1000 до 9990	10	$\pm(0,02 \cdot R_{\text{изм.}} + 10)$
от 10000 до 99900	100	$\pm(0,02 \cdot R_{\text{изм.}} + 100)$
Четырехпроводная схема измерений		
от 0,011 до 9,999	0,001	$\pm(0,02 \cdot R_{\text{изм.}} + 0,001)$
от 10,00 до 99,99	0,01	$\pm(0,02 \cdot R_{\text{изм.}} + 0,01)$
от 100,0 до 999,9	0,1	$\pm(0,02 \cdot R_{\text{изм.}} + 0,1)$
от 1000 до 9999	1	$\pm(0,02 \cdot R_{\text{изм.}} + 1)$
от 10000 до 99990	10	$\pm(0,02 \cdot R_{\text{изм.}} + 10)$

Примечания:

$R_{\text{изм.}}$  – измеренное значение сопротивления, Ом.

Пределы допускаемой дополнительной абсолютной погрешности измерений от изменения температуры окружающего воздуха в диапазоне от +35 до +45 °С  $\pm 0,015 \cdot R_{\text{изм.}}$ .

Диапазон измерений, Ом	Разрешение, Ом (е.м.р.)	Пределы допускаемой основной абсолютной погрешности измерений, Ом
Пределы допускаемой дополнительной абсолютной погрешности измерений от изменения влажности окружающего воздуха в диапазоне от 75 до 90 % $\pm 0,015 \cdot R_{изм}$ .		

Таблица 21 – Метрологические характеристики измерителей С.А 6471 в режиме измерений сопротивления заземления методом токовых клещей

Диапазон измерений, Ом	Разрешение, Ом (е.м.р.)	Пределы допускаемой основной абсолютной погрешности измерений, Ом
Модификация клещей С182		
от 0,10 до 9,99	0,01	$\pm(0,1 \cdot R_{изм} + 0,01)$
от 10,0 до 99,9	0,1	$\pm(0,1 \cdot R_{изм} + 0,1)$
от 100 до 500	1	$\pm(0,1 \cdot R_{изм} + 1)$
Модификация клещей MN82		
от 0,10 до 9,99	0,01	$\pm(0,2 \cdot R_{изм} + 0,02)$
от 10,0 до 99,9	0,1	$\pm(0,2 \cdot R_{изм} + 0,2)$
от 100 до 500	1	$\pm(0,2 \cdot R_{изм} + 2)$
Примечания:		
$R_{изм}$ – измеренное значение сопротивления, Ом.		
Пределы допускаемой дополнительной абсолютной погрешности измерений от изменения температуры окружающего воздуха в диапазоне от +35 до +45 °С $\pm 0,015 \cdot R_{изм}$ .		
Пределы допускаемой дополнительной абсолютной погрешности измерений от изменения влажности окружающего воздуха в диапазоне от 75 до 90 % $\pm 0,015 \cdot R_{изм}$ .		

Таблица 22 – Метрологические характеристики измерителей С.А 6470N, С.А 6471 в режиме измерений электрического сопротивления постоянному току

Диапазон измерений, Ом	Разрешение, Ом (е.м.р.)	Пределы допускаемой основной абсолютной погрешности измерений, Ом
Двухпроводная схема измерений		
от 0,12 до 9,99	0,01	$\pm(0,02 \cdot R_{изм} + 0,02)$
от 10,0 до 99,9	0,1	$\pm(0,02 \cdot R_{изм} + 0,2)$
от 100 до 999	1	$\pm(0,02 \cdot R_{изм} + 2)$
от 1000 до 9990	10	$\pm(0,02 \cdot R_{изм} + 20)$
от 10000 до 99900	100	$\pm(0,02 \cdot R_{изм} + 200)$
Четырехпроводная схема измерений		
от 0,020 до 9,999	0,001	$\pm(0,02 \cdot R_{изм} + 0,002)$
от 10,00 до 99,99	0,01	$\pm(0,02 \cdot R_{изм} + 0,02)$
от 100,0 до 999,9	0,1	$\pm(0,02 \cdot R_{изм} + 0,2)$
от 1000 до 9999	1	$\pm(0,02 \cdot R_{изм} + 2)$
от 10000 до 99990	10	$\pm(0,02 \cdot R_{изм} + 20)$
Примечания:		
$R_{изм}$ – измеренное значение сопротивления, Ом.		
Пределы допускаемой дополнительной абсолютной погрешности измерений от изменения температуры окружающего воздуха в диапазоне от +35 до +45 °С $\pm 0,015 \cdot R_{изм}$ .		
Пределы допускаемой дополнительной абсолютной погрешности измерений от изменения влажности окружающего воздуха в диапазоне от 75 до 90 % $\pm 0,015 \cdot R_{изм}$ .		

Таблица 23 – Метрологические характеристики измерителей С.А 6472 в режиме измерений сопротивления заземления

Диапазон измерений, Ом	Разрешение, Ом (е.м.р.)	Пределы допускаемой основной абсолютной погрешности измерений, Ом
Трехпроводная схема измерений		
от 0,09 до 9,99	0,01	$\pm(0,02 \cdot R_{\text{изм.}} + 0,01)$
от 10,0 до 99,9	0,1	$\pm(0,02 \cdot R_{\text{изм.}} + 0,1)$
от 100 до 999	1	$\pm(0,02 \cdot R_{\text{изм.}} + 1)$
от 1000 до 9990	10	$\pm(0,02 \cdot R_{\text{изм.}} + 10)$
от 10000 до 99900	100	$\pm(0,02 \cdot R_{\text{изм.}} + 100)$
Четырехпроводная схема измерений		
от 0,011 до 9,999	0,001	$\pm(0,02 \cdot R_{\text{изм.}} + 0,001)$
от 10,00 до 99,99	0,01	$\pm(0,02 \cdot R_{\text{изм.}} + 0,01)$
от 100,0 до 999,9	0,1	$\pm(0,02 \cdot R_{\text{изм.}} + 0,1)$
от 1000 до 9999	1	$\pm(0,02 \cdot R_{\text{изм.}} + 1)$
от 10000 до 99990	10	$\pm(0,02 \cdot R_{\text{изм.}} + 10)$
Примечания:		
R <sub>изм.</sub> – измеренное значение сопротивления, Ом.		
Пределы допускаемой дополнительной абсолютной погрешности измерений от изменения температуры окружающего воздуха в диапазоне от +35 до +45 °C $\pm 0,015 \cdot R_{\text{изм.}}$ .		
Пределы допускаемой дополнительной абсолютной погрешности измерений от изменения влажности окружающего воздуха в диапазоне от 75 до 90 % $\pm 0,015 \cdot R_{\text{изм.}}$		

Таблица 24 – Метрологические характеристики измерителей С.А 6472 в режиме измерений сопротивления заземления методом токовых клещей

Диапазон измерений, Ом	Разрешение, Ом (е.м.р.)	Пределы допускаемой основной абсолютной погрешности измерений, Ом
Модификация клещей С182		
от 0,10 до 9,99	0,01	$\pm(0,1 \cdot R_{\text{изм.}} + 0,01)$
от 10,0 до 99,9	0,1	$\pm(0,1 \cdot R_{\text{изм.}} + 0,1)$
от 100 до 500	1	$\pm(0,1 \cdot R_{\text{изм.}} + 1)$
Модификация клещей MN82		
от 0,10 до 9,99	0,01	$\pm(0,2 \cdot R_{\text{изм.}} + 0,02)$
от 10,0 до 99,9	0,1	$\pm(0,2 \cdot R_{\text{изм.}} + 0,2)$
от 100 до 500	1	$\pm(0,2 \cdot R_{\text{изм.}} + 2)$
Примечания:		
R <sub>изм.</sub> – измеренное значение сопротивления, Ом.		
Пределы допускаемой дополнительной абсолютной погрешности измерений от изменения температуры окружающего воздуха в диапазоне от +35 до +45 °C $\pm 0,015 \cdot R_{\text{изм.}}$ .		
Пределы допускаемой дополнительной абсолютной погрешности измерений от изменения влажности окружающего воздуха в диапазоне от 75 до 90 % $\pm 0,015 \cdot R_{\text{изм.}}$		

Таблица 25 – Метрологические характеристики измерителей С.А 6472 в режиме измерений сопротивления заземления опор (совместно с измерителем С.А 6474)

Диапазон измерений, Ом	Разрешение, Ом (е.м.р.)	Пределы допускаемой основной абсолютной погрешности измерений, Ом
от 0,067 до 9,999	0,001	$\pm(0,05 \cdot R_{изм} + 0,001)$
от 10,00 до 99,99	0,01	$\pm(0,05 \cdot R_{изм} + 0,01)$
от 100,0 до 999,9	0,1	$\pm(0,05 \cdot R_{изм} + 0,1)$
от 1000 до 9999	1	$\pm(0,05 \cdot R_{изм} + 1)$
от 10000 до 99990	10	$\pm(0,05 \cdot R_{изм} + 10)$

Примечания:  
 $R_{изм}$  – измеренное значение сопротивления, Ом.  
 Пределы допускаемой дополнительной абсолютной погрешности измерений от изменения температуры окружающего воздуха в диапазоне от +35 до +45 °C  $\pm 0,015 \cdot R_{изм}$ .  
 Пределы допускаемой дополнительной абсолютной погрешности измерений от изменения влажности окружающего воздуха в диапазоне от 75 до 90 %  $\pm 0,015 \cdot R_{изм}$ .

Таблица 26 – Метрологические характеристики измерителей С.А 6474 в режиме измерений сопротивления заземления опор (метод измерения силы тока)

Положение переключателя «Sensitivity»	Сила тока ( $I_{SEL}$ ), мА	Пределы допускаемой основной абсолютной погрешности измерений, Ом
$S \times 1/10$	более 10	$\pm(0,1 \cdot I_{изм} + 4 \text{ е.м.р.})$
$S \times 1$	более 5	$\pm(0,05 \cdot I_{изм} + 4 \text{ е.м.р.})$
$S \times 10$	более 5	$\pm(0,05 \cdot I_{изм} + 4 \text{ е.м.р.})$
$S \times 10$	от 0,5 до 5	$\pm(0,15 \cdot I_{изм} + 10 \text{ е.м.р.})$

Примечания:  
 $I_{изм}$  – измеренное значение силы тока, А (мА).  
 е.м.р. – единиц младшего разряда

Таблица 27 – Метрологические характеристики измерителей С.А 6472 в режиме измерений электрического сопротивления постоянному току

Диапазон измерений, Ом	Разрешение, Ом (е.м.р.)	Пределы допускаемой основной абсолютной погрешности измерений, Ом
Двухпроводная схема измерений		
от 0,12 до 9,99	0,01	$\pm(0,02 \cdot R_{изм} + 0,02)$
от 10,0 до 99,9	0,1	$\pm(0,02 \cdot R_{изм} + 0,2)$
от 100 до 999	1	$\pm(0,02 \cdot R_{изм} + 2)$
от 1000 до 9990	10	$\pm(0,02 \cdot R_{изм} + 20)$
от 10000 до 99900	100	$\pm(0,02 \cdot R_{изм} + 200)$
Четырехпроводная схема измерений		
от 0,020 до 9,999	0,001	$\pm(0,02 \cdot R_{изм} + 0,002)$
от 10,00 до 99,99	0,01	$\pm(0,02 \cdot R_{изм} + 0,02)$
от 100,0 до 999,9	0,1	$\pm(0,02 \cdot R_{изм} + 0,2)$
от 1000 до 9999	1	$\pm(0,02 \cdot R_{изм} + 2)$
от 10000 до 99990	10	$\pm(0,02 \cdot R_{изм} + 20)$

Примечания:  
 $R_{изм}$  – измеренное значение сопротивления, Ом.  
 Пределы допускаемой дополнительной абсолютной погрешности измерений от изменения температуры окружающего воздуха в диапазоне от +35 до +45 °C  $\pm 0,015 \cdot R_{изм}$ .  
 Пределы допускаемой дополнительной абсолютной погрешности измерений от изменения влажности окружающего воздуха в диапазоне от 75 до 90 %  $\pm 0,015 \cdot R_{изм}$ .

10.2 Определение основной абсолютной погрешности измерений сопротивления заземления

10.2.1 Определение основной абсолютной погрешности измерений сопротивления заземления для модификаций С.А 6416, С.А 6417, С.А 6418, С.А 6421, С.А 6422, С.А 6423, С.А 6424, С.А 6460, С.А 6462, С.А 6470N, С.А 6471, С.А 6472

Определение погрешности проводить с помощью магазина электрического сопротивления МС-6-01/1.

При этом, в зависимости от схемы измерений («двухпроводная схема измерений»; «трехпроводная схема измерений»; «четырёхпроводная схема измерений»; «метод токовых клещей»), используемой в поверяемом приборе, измерения проводить в соответствии с рисунками 1 – 5.

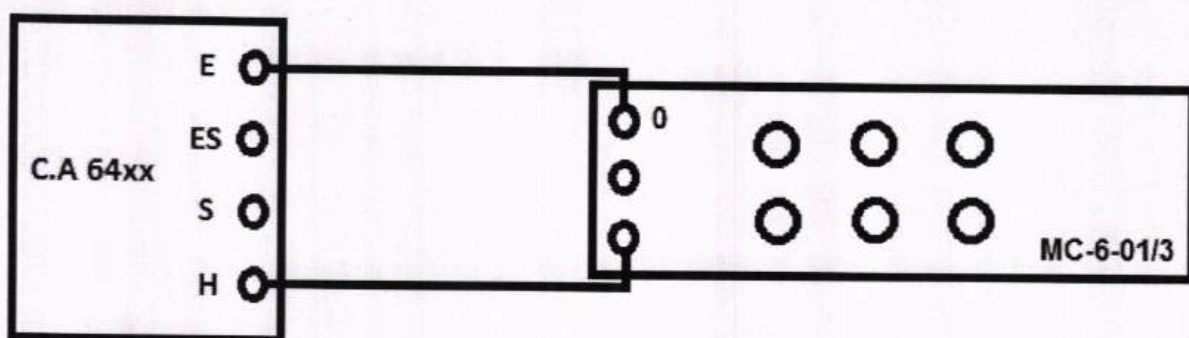


Рисунок 1 – Схема соединения приборов при определении погрешности измерений сопротивления заземления по «двухпроводной схеме измерений»

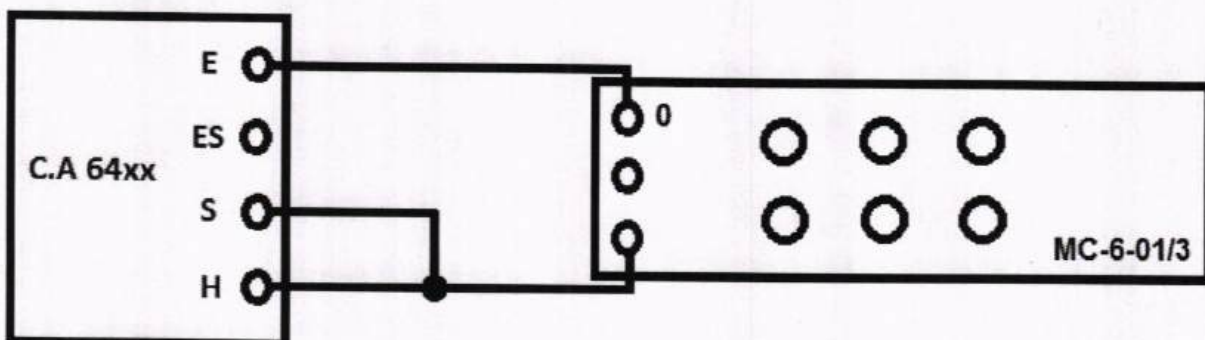


Рисунок 2 – Схема соединения приборов при определении погрешности измерений сопротивления заземления по «трехпроводной схеме измерений»

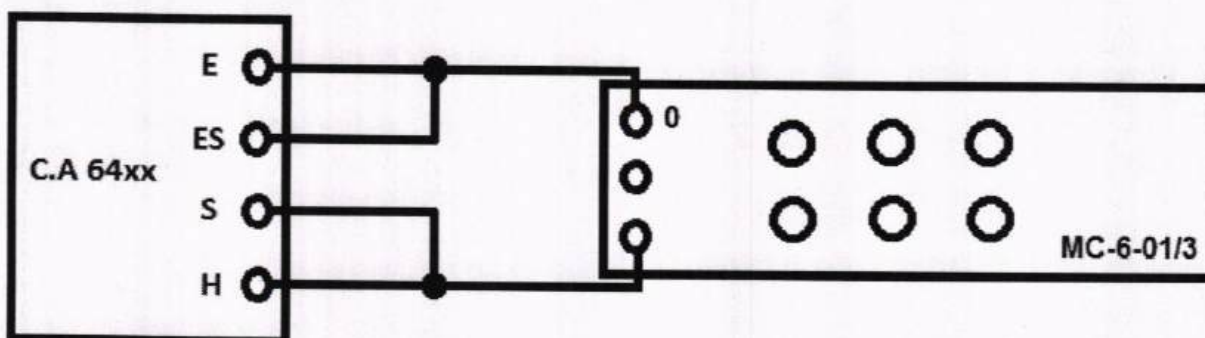


Рисунок 3 – Схема соединения приборов при определении погрешности измерений сопротивления заземления по «четырёхпроводной схеме измерений»

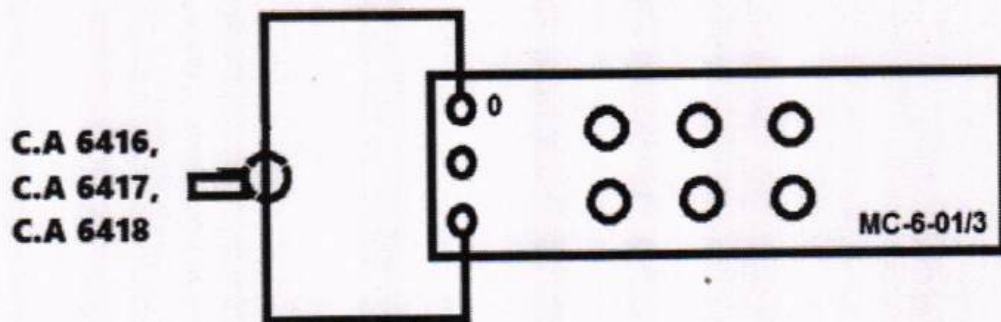


Рисунок 4 – Схема соединения при определении погрешности измерений сопротивления заземления «методом токовых клещей» для модификаций С.А 6416, С.А 6417, С.А 6418

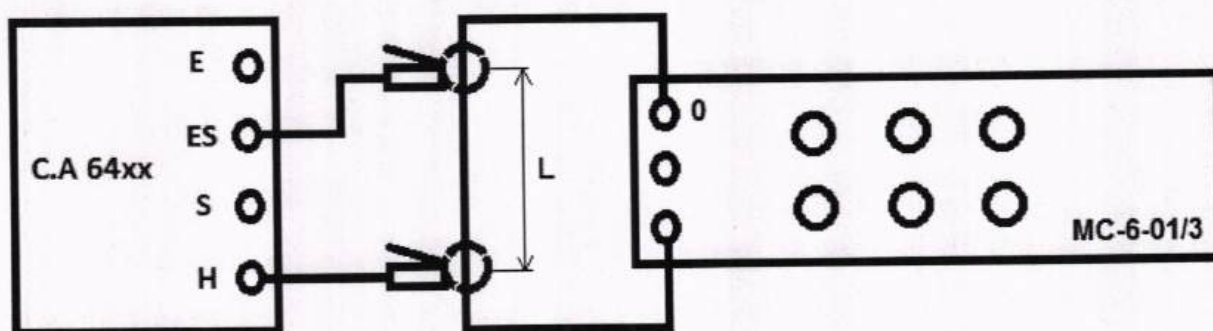


Рисунок 5 – Схема измерений при определении погрешности измерений сопротивления заземления «методом токовых клещей» для модификаций С.А 6471, С.А 6472

При определении погрешности по схеме рисунка 5 следует учитывать минимально необходимое расстояние  $L$  между двумя токовыми клещами. Значения  $L$  приведены в таблице 28.

Таблица 28

Измеряемое сопротивление, Ом	Минимальное расстояние $L$ для модификаций клещей, м	
	С182	MN82
от 0 до 1	0	0,1
от 1 до 5	0,1	0,4
от 5 до 10	0,2	0,5
от 10 до 50	0,3	0,7
от 50 до 100	0,5	0,9
от 100 до 500	0,5	1,2

Определение погрешности проводить в следующей последовательности:

1. Собрать схему измерений согласно рисункам 1 – 5.
2. Перевести поверяемый прибор в режим измерений сопротивления заземления по соответствующей схеме измерений.
3. Поочередно устанавливая на магазине электрического сопротивления МС-6-01/1 значения сопротивления, соответствующие нижнему пределу диапазона измерений, а также соответствующие 10 – 15 %, 20 – 30 %, 40 – 60 %, 70 – 80 % и 90 – 100 % от верхнего значения диапазона измерений, произвести измерение сопротивления заземления и зафиксировать показания поверяемого прибора в каждой проверяемой точке.
4. Рассчитать погрешность измерений по формуле (1).

10.2.2 Определение основной абсолютной погрешности измерений сопротивления заземления для модификации С.А 6474

Определение погрешности проводить с помощью калибратора многофункционального Fluke 5520A.

Определение погрешности проводить в следующей последовательности:

1. Собрать схему измерений согласно рисунку 6. Через четыре преобразователя AmpFlex из комплекта прибора С.А 6474 пропустить измерительный кабель, подключенный к калибратору многофункциональному Fluke 5520A.
2. Установить на приборе С.А 6472 переключатель рода работ в положение «GroundFlex».
3. Устанавливая на поверяемом приборе С.А 6474 органы управления в соответствующее положение и, подавая, с калибратора многофункционального Fluke 5520A сигнал переменного тока соответствующей частоты в соответствии с таблицей 29, произвести измерения и зафиксировать показания поверяемого прибора в каждой проверяемой точке.
4. Рассчитать погрешность измерений по формуле (1).

Таблица 29 – Поверяемые отметки

Положение переключателя «Sensor Turns»	Положение переключателя «Sensitivity»	Сила тока, А	Частота, Гц	Положения переключателя «Input», при которых фиксируются показания
4Т	S×1/10	12	40	1, 2, 3, 4
	S×1/10	2	238	1, 2, 3, 4, 1+2
	S×1	2	400	1, 2, 3, 4
	S×1	0,05	128	1, 2, 3, 4, 1+2+3
	S×10	0,2	92	1, 2, 3, 4
	S×10	0,01	317	1, 2, 3, 4, 1+2+3+4

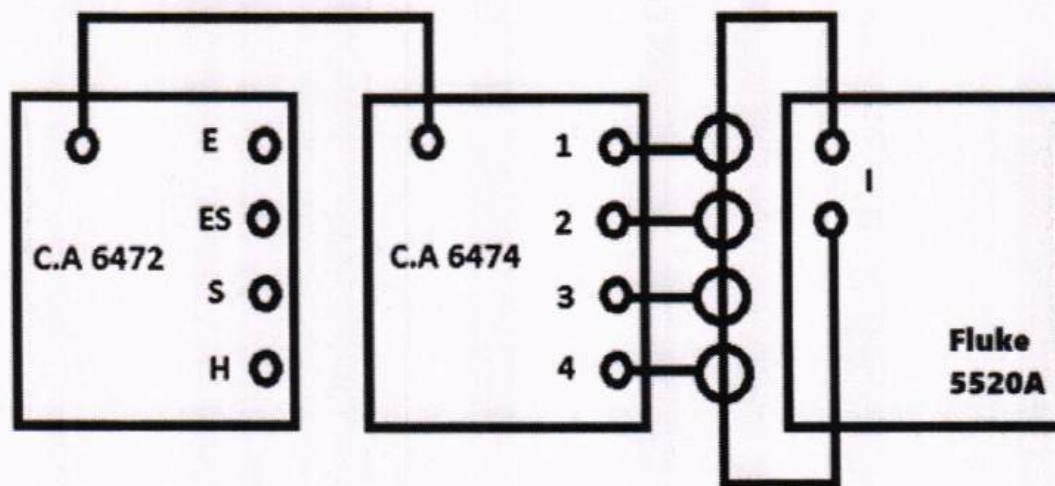


Рисунок 6 – Схема измерений при определении погрешности измерений сопротивления заземления для модификации С.А 6474

### 10.3 Определение основной абсолютной погрешности измерений электрического сопротивления постоянному току

Определение погрешности проводить с помощью магазина сопротивления P4831.

Определение погрешности проводить в следующей последовательности:

1. Подключить к входу поверяемого прибора магазин сопротивления P4831.
2. Перевести поверяемый прибор в режим измерений электрического сопротивления постоянному току.
3. Поочередно устанавливая на магазине сопротивления P4831 значения сопротивления, соответствующие нижнему пределу диапазона измерений, а также соответствующие 10 – 15 %, 20 – 30 %, 40 – 60 %, 70 – 80 % и 90 – 100 % от верхнего значения диапазона измерений, произвести измерение электрического сопротивления постоянному току и зафиксировать показания поверяемого прибора в каждой проверяемой точке.

*Примечание: измерения проводить по двухпроводной и четырехпроводной схеме измерений (в зависимости от модификации поверяемого прибора).*

4. Рассчитать погрешность измерений по формуле (1).

### 10.4 Определение основной абсолютной погрешности измерений силы переменного тока

Определение погрешности проводить с помощью калибратора многофункционального Fluke 5520A с катушкой для калибровки бесконтактных измерителей тока Fluke 5500A/COIL.

Определение погрешности проводить в следующей последовательности:

1. Подключить к выходам калибратора многофункционального Fluke 5520A катушку для калибровки бесконтактных измерителей тока Fluke 5500A/COIL.
2. Охватить токовым зажимом поверяемого прибора или токовыми клещами из комплекта поверяемого прибора выводы катушки для калибровки бесконтактных измерителей тока Fluke 5500A/COIL.
3. Перевести поверяемый прибор в режим измерений силы переменного тока.
4. Перевести калибратор многофункциональный Fluke 5520A в режим воспроизведения силы переменного тока частотой 50 Гц.
5. Поочередно устанавливая на калибраторе многофункциональном Fluke 5520A значения силы переменного тока, соответствующие нижнему пределу диапазона измерений, а также соответствующие 10 – 15 %, 20 – 30 %, 40 – 60 %, 70 – 80 % и 90 – 100 % от верхнего значения диапазона измерений, произвести измерение силы переменного тока и зафиксировать показания поверяемого прибора в каждой проверяемой точке.
6. Рассчитать погрешность измерений по формуле (1).

### 10.5 Определение основной абсолютной погрешности измерений напряжения постоянного и переменного тока

Определение погрешности проводить с помощью калибратора многофункционального Fluke 5520A.

Определение погрешности проводить в следующей последовательности:

1. Подключить к входу поверяемого прибора калибратор многофункциональный Fluke 5520A.
2. Перевести поверяемый прибор в режим измерений напряжения постоянного тока.
3. Перевести калибратор многофункциональный Fluke 5520A в режим воспроизведения напряжения постоянного тока.
4. Поочередно устанавливая на калибраторе многофункциональном Fluke 5520A значения напряжения постоянного тока, соответствующие нижнему пределу диапазона измерений, а также соответствующие 10 – 15 %, 20 – 30 %, 40 – 60 %, 70 – 80 % и 90 – 100 % от верхнего значения диапазона измерений, произвести измерение напряжения постоянного тока и зафиксировать показания поверяемого прибора в каждой проверяемой точке.

5. Провести измерения по п.п. 1 – 4 для напряжения переменного тока частотой 50 Гц.
6. Рассчитать погрешность измерений по формуле (1).

## 11 ПОДТВЕРЖДЕНИЕ СООТВЕТСТВИЯ СРЕДСТВА ИЗМЕРЕНИЙ МЕТРОЛОГИЧЕСКИМ ТРЕБОВАНИЯМ

11.1 Абсолютная погрешность измерений рассчитывается по формуле:

$$\Delta x = X - X_0 \quad (1),$$

где:  $X$  – измеренное значение физической величины;  
 $X_0$  – эталонное значение физической величины.

Прибор подтверждает соответствие метрологическим требованиям, установленным при утверждении типа, если полученные значения абсолютной погрешности измерений не превышают пределов, указанных в таблицах 7 – 27.

При невыполнении этих требований прибор бракуется и направляется в ремонт.

## 12 ОФОРМЛЕНИЕ РЕЗУЛЬТАТОВ ПОВЕРКИ

12.1 Результаты поверки прибора передаются в Федеральный информационный фонд по обеспечению единства измерений в соответствии с порядком, установленным действующим законодательством.

12.2 По заявлению владельца прибора или лица, представившего его на поверку, положительные результаты поверки (когда прибор подтверждает соответствие метрологическим требованиям) оформляют свидетельством о поверке по форме, установленной в соответствии с действующим законодательством.

12.3 По заявлению владельца прибора или лица, представившего его на поверку, отрицательные результаты поверки (когда прибор не подтверждает соответствие метрологическим требованиям) оформляют извещением о непригодности к применению средства измерений по форме, установленной в соответствии с действующим законодательством.

Ведущий инженер  
ООО «НИЦ «ЭНЕРГО»

Инженер 3 категории  
ООО «НИЦ «ЭНЕРГО»



В.Н. Никитин

А.А. Сычева