

Регистрационный № 78674-20

Лист № 1
Всего листов 9

ОПИСАНИЕ ТИПА СРЕДСТВА ИЗМЕРЕНИЙ

Уровнемеры радарные микроволновые ЛевелСенс

Назначение средства измерений

Уровнемеры радарные микроволновые ЛевелСенс (далее – уровнемеры) предназначены для бесконтактного непрерывного измерения уровня жидкости, суспензий, эмульсий в резервуарах с последующим преобразованием измеренной величины в выходной токовый и (или) цифровой сигнал.

Описание средства измерений

Принцип действия уровнемера основан на измерении времени пролета отраженного сигнала, так называемого метода времени возврата отраженного сигнала. Скорость распространения микроволновых импульсов практически не зависит от среды и одинакова, как в воздухе, так и в газах или вакууме, и также не зависит от температуры или давления. Поэтому на измеренное расстояние не влияют физические параметры среды. Длительность микроволнового импульса составляет несколько наносекунд и часть энергии, дойдя до поверхности продукта, отразится от нее и вернется обратно на антенну уровнемера. Время возврата отраженного сигнала измеряется, обрабатывается электроникой и пропорционально преобразуется в расстояние до поверхности продукта. Значение уровня рассчитывается как разность базовой высоты резервуара и измеренного расстояния.

Модификации обозначаются шифром из 13 символов (например, 2СС00В1000000), далее даны пояснения.

По выходным сигналам:

- 1***** - (4 – 20) мА + HART®;
- 2***** - (4 – 20) мА + HART® с дисплеем.

По степени взрывозащиты (маркировка приведена в таблице 3), уровнемеры выпускаются следующих исполнений:

- *О***** - общепромышленное;
- *А***** - «искробезопасная электрическая цепь»;
- *В***** - «взрывонепроницаемая оболочка»;
- *С***** - «взрывонепроницаемая оболочка + искробезопасная электрическая цепь».

В зависимости от требований к условиям эксплуатации применяют:

- **С***** - стандартное;
- **D***** - высокотемпературное исполнение уровнемера с радиатором;
- **Е***** - стандартное, повышенной точности;
- **Н***** - высокотемпературное исполнение уровнемера с радиатором, повышенной точности.

В зависимости от наличия чехла на антенну:

- ***00***** - без чехла;

- ***01***** - чехол из полипропилена (далее – ПП), не применяется для высокотемпературного исполнения с радиатором;

- ***02***** - чехол из фторопласта (далее – PTFE).

В конструкции уровнемеров применяют три различных рупорных антенны (DN40, DN50, DN80), и в зависимости от типа антенны и соединения:

- *****В***** - DN40, с подключением к резервуару при помощи резьбового соединения 1 1/2" NPT;

- *****А***** - DN40, с подключением к резервуару при помощи резьбового соединения G 1 1/2;

- *****L***** - DN50, с подключением к резервуару при помощи резьбового соединения 2" NPT;

- *****N***** - DN50, с подключением к резервуару при помощи резьбового соединения G 2;

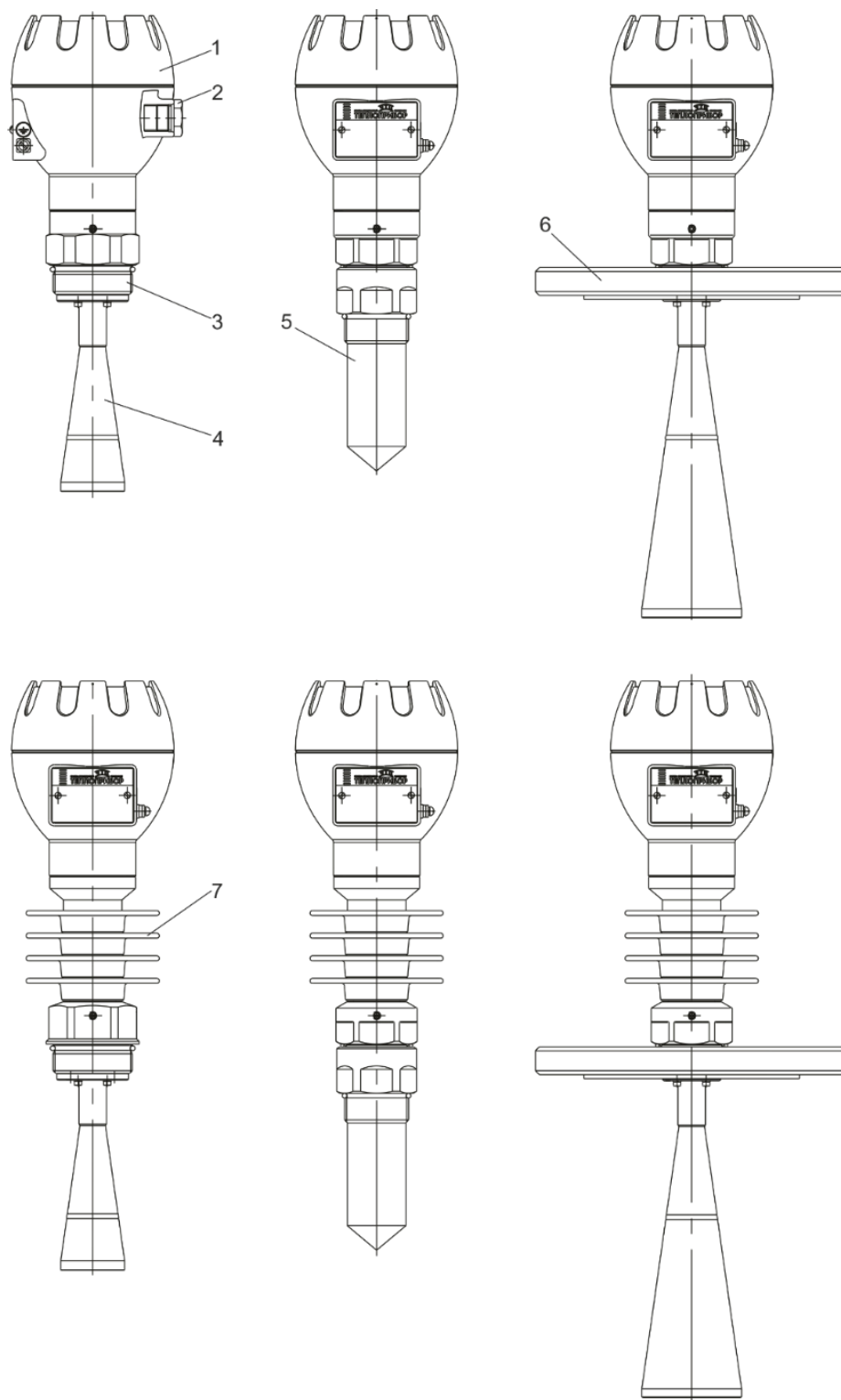
- *****F***** - DN80, с подключением к резервуару при помощи фланца DN80 (от PN1 до PN25);

- *****Z***** - DN80, с подключением к резервуару при помощи фланца по заказу потребителя (не менее DN80).

Общий вид уровнемеров представлен на рисунках 1, 2.



Рисунок 1 – Общий вид уровнемера



- 1 – корпус уровнемера; 2 – заглушка кабельного ввода;
3 – подключение к процессу (переходник); 4 – рупорная антенна;
5 – ПП/PTFE чехол; 6 – подключение к процессу (фланец);
7 – радиатор для высокотемпературных исполнений

Рисунок 2 – Общий вид уровнемеров различных исполнений

На рисунке 3 указано место установки гарантийной наклейки на электронный блок уровнемера.

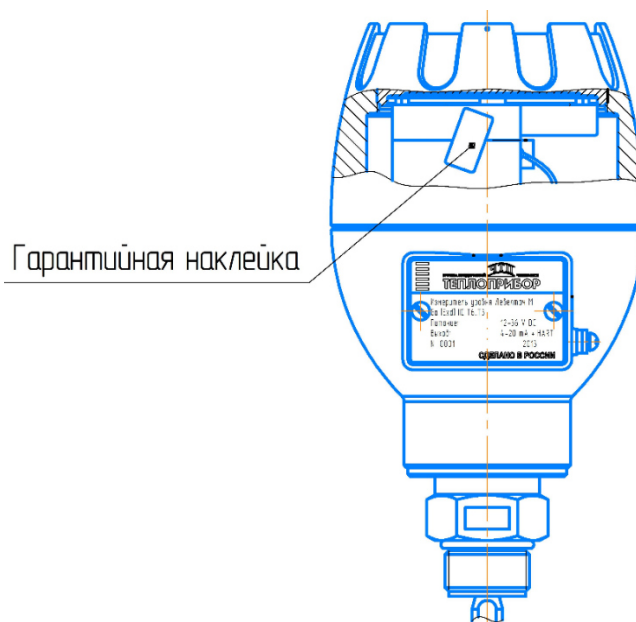


Рисунок 3 – Место установки гарантийной наклейки

Пломбирование уровнемеров не предусмотрено.

Программное обеспечение

В уровнемере обеспечивается возможность идентификации программного обеспечения (далее – ПО).

Защита внутреннего ПО от изменения обеспечивается на этапе программирования микропроцессора: после записи рабочей программы становится невозможно прочитать или изменить какую-либо часть программы. Доступ к цифровому идентификатору (контрольной сумме) ПО невозможен, так как проводится самодиагностика без отображения контрольной суммы на дисплее или в программе верхнего уровня. Отображается номер версии (идентификационный номер) ПО.

Калибровочные коэффициенты, обеспечивающие метрологические характеристики уровнемера, хранятся в перепрограммируемой микросхеме, защищенной от несанкционированного изменения программно – вход в режим калибровки защищен паролем и возможен только при помощи сервисного программного обеспечения.

Программа верхнего уровня «Eview2», работающая в комплекте с уровнемером, предназначена для проверки работоспособности прибора при соединении с компьютером и может показывать и/или изменять настройки для работы с конкретным резервуаром, время/дата/год и т.п. и показывать результаты измерений. Математической обработки по результатам измерения в программе верхнего уровня не предусмотрено.

Конструкция уровнемеров исключает возможность несанкционированного влияния на ПО и измерительную информацию.

Идентификационные данные ПО уровнемеров приведены в таблице 1.

Таблица 1 – Идентификационные данные ПО уровнемеров

Идентификационные данные (признаки)	Значение
Идентификационное наименование ПО	Radar Level Transmitter
Номер версии (идентификационный номер) ПО	Не ниже 1.01
Цифровой идентификатор ПО	Не отображается
Алгоритм вычисления цифрового идентификатора ПО	-

Уровень защиты ПО уровнемера от непреднамеренных и преднамеренных изменений соответствует уровню «высокий» в соответствии с Р 50.2.077-2014.

Метрологические и технические характеристики

Основные метрологические и технические характеристики уровнемеров приведены в таблицах 2 и 3 соответственно.

Таблица 2 – Основные метрологические характеристики уровнемеров

Наименование характеристики		Значение характеристики	
Диапазон измерения уровня измеряемой среды в зависимости от применяемой антенны, м	DN40 без чехла: ***00A*****, ***00B*****	от 0,2 до 18,0	
	DN50 без чехла: ***00L*****, ***00N*****	от 0,2 до 23,0	
	DN80 без чехла: ***00F*****, ***00Z*****	от 0,2 до 23,0	
	DN40 с ПП/PTFE чехлом: ***01A*****, ***01B*****, ***02A*****, ***02B*****	от 0,3 до 16,0	
	DN50 с ПП/PTFE чехлом: ***01L*****, ***01N*****, ***02L*****, ***02N*****	от 0,3 до 20,0	
Минимальное значение верхней мертвой зоны для уровнемера, м	с антенной без чехла: ***00*****	0,2	
	с антенной с ПП/PTFE чехлом: ***01*****, ***02*****	0,3	
Пределы допускаемой основной абсолютной погрешности измерений уровня измеряемой среды в зависимости от дистанции до ее поверхности (L), мм	200 ≤ L < 500	Все модификации	± 25
	500 ≤ L < 1000		± 15
	1000 ≤ L < 1500		± 10
	1500 ≤ L < 6000	**C*****, **D*****	± 4
		E***, **H*****	± 3
	6000 ≤ L < 23000	**C*****, **D*****	± 0,00065·L
E***, **H*****		± 0,0004·L	
Пределы допускаемой дополнительной абсолютной погрешности измерений уровня, вызванной изменением температуры окружающей среды от нормальной на каждые 10 °С, мм		± 10	
Вариация		не превышает предела допускаемой основной абсолютной погрешности измерений	

Таблица 3 – Основные технические характеристики уровнемеров

Наименование характеристики		Значение характеристики
Частота измеряющего сигнала, ГГц		25
Напряжение питания постоянного тока, В:		от 20 до 30
Выходные сигналы	все модификации	(4 – 20) мА + HART®
	2*****	графический дисплей
Периодичность опроса, в зависимости от рабочих настроек, с		от 10 до 60
Материал антенны		нержавеющая сталь
Материал корпуса		окрашенный алюминий
Материал чехла	***01*****	полипропилен
	02**	фторопласт
Температура измеряемой среды, °С	**C00***** , **C02***** , **E00***** , **E02*****	от -55 до +100 (до +120 не более 120 с)
	C01*** , **E01*****	от -55 до до +80
	D00*** , **D02***** , **H00***** , **H02*****	от -55 до +180
Избыточное давление измеряемой среды, МПа, не более	при температуре измеряемой среды не более 120 °С: ***00*****	2,5
	при температуре измеряемой среды не более 25 °С: ***01***** , ***02*****	0,3
Температура окружающей среды, °С	Без дисплея: 1*****	от -55 до +60
	С дисплеем: 2*****	от -20 до +60
	Нормальные условия эксплуатации	от +15 до +25
Степень защиты по ГОСТ 14254-2015		IP 65, IP 67, IP 68
Вибропрочность по ГОСТ Р 52931-2008		N2
Маркировка взрывозащиты	*O*****	-
	*A*****	0Ex ia IIC T5 Ga
	*B*****	1Ex d IIB T5 Gb
	*C*****	1Ex d ia IIB T5 Gb
Угол расхождения луча для уровнемера с антенной, °	DN40: *****A***** , *****B*****	19
	DN50: *****L***** , *****N*****	16
	DN80: *****F***** , *****Z*****	11
Габаритные размеры (высота x ширина x длина), мм, не более	DN40 без чехла: **C00A***** , **C00B***** , **E00A***** , **E00B*****	323x122x122
	DN50 без чехла: **C00L***** , **C00N***** , **E00L***** , **E00N*****	358x122x122
	DN80: **C00F***** , **C00Z***** , **E00F***** , **E00Z*****	455x310x310
	DN40 с ПП/PTFE чехлом: **C01A***** , **C01B***** , **C02A***** , **C02B***** , **E01A***** , **E01B***** , **E02A***** , **E02B*****	343x122x122

Продолжение таблицы 3

	Наименование характеристики	Значение характеристики
Габаритные размеры (высота x ширина x длина), мм, не более	DN50 с ПП/PTFE чехлом: **C01L*****, **C01N*****, **C02L*****, **C02N*****, **E01L*****, **E01N*****, **E02L*****, **E02N*****	382x122x122
	DN40 высокотемпературный: **D00A*****, **D00B*****, **H00A*****, **H00B*****	408x122x122
	DN50 высокотемпературный: **D00L*****, **D00N*****, **H00L*****, **H00N*****	443x122x122
	DN80 высокотемпературный: **D00F*****, **D00Z*****, **H00F*****, **H00Z*****	540x310x310
	DN40 высокотемпературный с PTFE чехлом: **D02A*****, **D02B*****, **H02A*****, **H02B*****	428x122x122
	DN50 высокотемпературный с PTFE чехлом: **D02L*****, **D02N*****, **H02L*****, **H02N*****	467x122x122
Масса уровнемеров, кг, не более	DN40 без чехла: **C00A*****, **C00B*****, **E00A*****, **E00B*****	2,5
	DN50 без чехла: **C00L*****, **C00N*****, **E00L*****, **E00N*****	2,8
	DN80: **C00F*****, **C00Z*****, **E00F*****, **E00Z*****	15
	DN40 с ПП/PTFE чехлом: **C01A*****, **C01B*****, **C02A*****, **C02B*****, **E01A*****, **E01B*****, **E02A*****, **E02B*****	2,6
	DN50 с ПП/PTFE чехлом: **C01L*****, **C01N*****, **C02L*****, **C02N*****, **E01L*****, **E01N*****, **E02L*****, **E02N*****	2,9
	DN40 высокотемпературный: **D00A*****, **D00B*****, **H00A*****, **H00B*****	3,8

Продолжение таблицы 3

Наименование характеристики		Значение характеристики
Масса уровнемеров, кг, не более	DN50 высокотемпературный: **D00L*****, **D00N*****, **H00L*****, **H00N*****	3,9
	DN80 высокотемпературный: **D00F*****, **D00Z*****, **H00F*****, **H00Z*****	17
	DN40 высокотемпературный с PTFE чехлом: **D02A*****, **D02B*****, **H02A*****, **H02B*****	3,9
	DN50 высокотемпературный с PTFE чехлом: **D02L*****, **D02N*****, **H02L*****, **H02N*****	4,0
Средний срок службы, лет, не менее		10
Наработка на отказ, часов, не менее		50000
Примечание – габаритные размеры и масса уровнемера с подключением к резервуару при помощи фланца (модификации *****F*****, *****Z*****) зависят от применяемого фланца		

Знак утверждения типа

наносят на маркировочную табличку уровнемера методом лазерной гравировки и на титульный лист эксплуатационной документации типографским методом.

Комплектность средства измерений

Комплектность поставки уровнемера радарного микроволнового ЛевелСенс приведена в таблице 4.

Таблица 4 – Комплектность поставки уровнемера

Обозначение	Наименование	Кол-во	Примечание
20002.834.004	Уровеньмер радарный микроволновый ЛевелСенс	1	Исполнение в соответствии с заказом
20002.834.004 РЭ	Руководство по эксплуатации	1	1 экз. на партию
20002.834.004 ПС	Паспорт	1	
50006.612.006-00.1	Диск с пакетом программ	1	
М 12-055-2018	Методика поверки	1	1 экз. на партию

Сведения о методиках (методах) измерений

приведены в эксплуатационном документе.

Нормативные и технические документы, устанавливающие требования к уровнемерам радарным микроволновым ЛевелСенс

Государственная поверочная схема для средств измерений уровня жидкости и сыпучих материалов, утвержденная приказом Росстандарта от 30 декабря 2019 г. № 3459

ТУ 4214-098-00226253-2016 «Уровеньмеры радарные микроволновые ЛевелСенс. Технические условия»

ТР ТС 012/2011 «Технический регламент Таможенного союза «О безопасности оборудования для работы во взрывоопасных средах»

Изготовитель

Общество с ограниченной ответственностью «Челябинский завод «Теплоприбор»
(ООО «ЧТП»)

ИНН 7450031562

Юридический адрес: 454047, Челябинская обл., г.о. Челябинский, г. Челябинск,
ул. Павелецкая 2-ая, д. 36, стр.3, офис 203

Адрес места осуществления деятельности: 454047, Челябинская обл., г.о. Челябинский,
вн. р-н Metallургический, г. Челябинск, ул. Павелецкая 2-ая, д. 36

Телефон: (351) 725-76-19

Web-сайт: www.tpchel.ru

Испытательный центр

Федеральное бюджетное учреждение «Государственный региональный центр
стандартизации, метрологии и испытаний в Самарской области»

(ФБУ «Самарский ЦСМ»)

Адрес: 443013, г. Самара, пр-кт Карла Маркса, д. 134

Телефон (факс): +7 (846) 336-08-27

Web-сайт: <http://samaragost.ru>

E-mail: referent@samaragost.ru

Уникальный номер записи в реестре аккредитованных лиц № RA.RU.311281