

ОПИСАНИЕ ТИПА СРЕДСТВ ИЗМЕРЕНИЙ
приложение к сертификату об утверждении типа средств измерений
от 12 января 2026 г. № 19558

Наименование типа средств измерений и их обозначение:
«Автотопливозаправщики АТЗ-15».

Назначение и область применения:

Тип «Автотопливозаправщики АТЗ-15»

Автотопливозаправщики АТЗ-15 (далее по тексту – автотопливозаправщики) являются мерами полной вместимости и предназначены для транспортирования и заправки транспортных средств жидкими нефтепродуктами с плотностью не более 860 кг/м³.

Автотопливозаправщики не предназначены для осуществления торговли нефтепродуктами и расчетов между покупателем и продавцом.

Область применения – специализированные и другие предприятия, занимающиеся перевозкой и потреблением нефтепродуктов.

Описание:

Автотопливозаправщики могут изготавливаться в двух исполнениях: односекционные и двухсекционные. Исполнения идентифицируются следующими обозначениями: односекционные АТЗ-15, двухсекционные АТЗ-15/2.

Цистерны имеют овальную форму.

По классификации ГОСТ 31286 автотопливозаправщики, изготовленные на базе шасси МАЗ, относятся к транспортным средствам категории N₃G.

Вид климатического исполнения У1 по ГОСТ 15150 для эксплуатации при температуре от минус 35 °С до плюс 40 °С.

Цистерны оборудованы:

- донными клапанами и сливными трубопроводами;
- горловинами диаметром не менее 500 мм;
- крышками горловины, имеющими дыхательный клапан и наливной люк для налива и контроля уровня налива;
- волнорезами;
- пеналами для хранения рукавов;
- лестницей и площадкой обслуживания с поручнями;
- пневматической системой управления сливом нефтепродуктов.

По требованию заказчика цистерны могут быть оборудованы:

- системой отвода паров;
- отстойниками с кранами и трубопроводами для слива отстоя и остатков нефтепродуктов;
- оборудованием нижнего налива.

В состав топливноналивного оборудования входят: насос для топлива, напорно-всасывающие рукава.

В состав топливозаправочного оборудования входят: счетчик жидкости, не предназначенный для коммерческого учета, раздаточный рукав с краном,

фильтр тонкой очистки, средства измерений для перепада давления на фильтре для топлива.

Цистерны имеют воздухоотводящие устройства.

Оборудование автотопливозаправщиков позволяет выполнять следующие операции:

- верхний налив нефтепродукта в цистерну;
- нижний налив нефтепродукта в цистерну (по требованию заказчика);
- слив нефтепродуктов насосом, установленным на автотопливозаправщике;
- слив нефтепродуктов посторонним насосом;
- слив нефтепродуктов самотеком из своей цистерны в емкость, расположенную ниже уровня цистерны.

Автотопливозаправщики кроме вышеперечисленных операций позволяют осуществлять заправку нефтепродуктами через счетчик жидкости, не предназначенный для коммерческого учета, с пределом допускаемой относительной погрешности не более $\pm 0,5\%$.

Со стороны площадки обслуживания возле горловины должна быть жестко закреплена идентификационная пластина для нанесения вместимости цистерн и знака поверки (для двухсекционных цистерн должна наноситься вместимость каждой секции).

В горловине каждой секции цистерны установлен указатель уровня налива нефтепродуктов с заклепкой для нанесения знака поверки.

На переднем днище цистерны автотопливозаправщика с правой стороны должна быть установлены:

- фирменная табличка, содержащая наименование и (или) товарный знак изготовителя, его место нахождения; наименование изделия; вместимость, м³; обозначение настоящих технических условий; заводской номер изделия; дату изготовления (год); знак утверждения типа средства измерений; единый знак обращения продукции на рынке государств-членов Таможенного Союза; надпись: «Сделано в Беларуси».

- табличка с маркировкой согласно Правилам по обеспечению безопасности перевозки опасных грузов автомобильным транспортом.

В кабине водителя автотопливозаправщика в нижней части правого дверного проема крепится табличка изготовителя с информацией о наименовании изготовителя, идентификационном номере транспортного средства (VIN), максимально допускаемой массе транспортного средства, максимально допускаемой нагрузке на оси.

Идентификационный номер (VIN) автотопливозаправщика продублирован с правой стороны в задней части лонжерона рамы шасси и на фланце горловины.

Фотографии общего вида средства измерений представлены в приложении 1.

Схема пломбировки средства измерений с указанием места нанесения знака поверки представлены в приложении 2. Фотографии маркировки средства измерений представлены в приложении 3.

Обязательные метрологические требования представлены в таблице 1:

Таблица 1

Наименование характеристики	АТЗ-15	АТЗ-15/2
Номинальная вместимость цистерны, м ³	15	
Номинальная вместимость секций, м ³ :	15	
- I секция		7,5
- II секция		7,5
Предел допускаемой относительной погрешности вместимости цистерны и секций от номинальной (указанной на идентификационной пластине), %, не более	± 0,4	

Основные технические характеристики и метрологические характеристики, не относящиеся к обязательным метрологическим требованиям представлены в таблице 2:

Таблица 2

Наименование характеристики	АТЗ-15	АТЗ-15/2
Количество секций	1	2
Пределы допускаемой относительной погрешности счетчика жидкости, СЖ-ППО, %, не более	± 0,5	
Коэффициент заполнения цистерны, секций, не более	0,96	
Габаритные размеры автотопливозаправщика, мм, не более		
- длина	9150	
- ширина	2550	
- высота	3900	
Снаряженная масса, кг, не более	13200	
Технически допускаемая максимальная масса, кг	26000	
Технически допускаемая максимальная масса, кг, приходящаяся:		
- на переднюю ось	8000	
- на заднюю тележку	18000	
Пределы допускаемого отклонения вместимости секций (цистерны) от номинальной, %, не более	± 1,5	± 2,0

Комплектность представлена в таблице 3.

Таблица 3

Наименование	Количество
Автотопливозаправщик в сборе	1 шт.
Комплект эксплуатационной и технической документации	1 экз.
Комплект специального оборудования*	1 экз.
Комплект запасных частей*	1 экз.
* допускается не предоставлять в поверку	

Место нанесения знака утверждения типа средства измерений: знак утверждения типа наносится на титульный лист эксплуатационной документации и на фирменную табличку, расположенную на переднем днище цистерны автотопливозаправщика.

Поверка автотопливозаправщика осуществляется по ГОСТ 8.600 – 2011 «Государственная система обеспечения единства измерений. Автоцистерны для жидких нефтепродуктов. Методика поверки».

Технические нормативные правовые акты и технические документы, устанавливающие:

требования к типу средств измерений:

- технический регламент Таможенного союза ТР ТС 018/2011 «О безопасности колесных транспортных средств»;
- соглашение о международной дорожной перевозке опасных грузов (ДОПОГ) глава 6.8;
- ТУ ВУ 500013376.086-2012 «Автоцистерны АЦ и автотопливозаправщики АТЗ»

методику поверки:

- ГОСТ 8.600 – 2011 «Государственная система обеспечения единства измерений. Автоцистерны для жидких нефтепродуктов. Методика поверки».

Перечень средств поверки представлены в таблице 4:

Таблица 4

Наименование и тип средства поверки
расходомер кориолисовый массовый Promass Q300 (DN25), с диапазоном измерений от 0 до 20000 кг/ч, с погрешностью $\pm 0,1 \%$
стеклянный измерительный цилиндр исп.1 (0-1000) мл с ц. д. 10 мл, кл.т. 2
стеклянный лабораторный термометр, ТЛ – 4, с ценой деления 0,1 °С и диапазоном измерения температур от 0 °С до 50 °С
секундомер, СОСпр, 3 кл. т. с ценой деления 0,2 с
уровень строительный, УС 5 – 2- II
прибор измерительный, ПИ – 002/1
Примечание – допускается применять другие средства поверки, обеспечивающие определение метрологических характеристик с требуемой точностью

Заключение о соответствии утвержденного типа средств измерений требованиям технических нормативных правовых актов и/или технической документации производителя: автотопливозаправщики АТЗ-15, соответствуют требованиям технического регламента Таможенного союза ТР ТС 018/2011 «О безопасности колесных транспортных средств», Соглашения о международной дорожной перевозке опасных грузов (ДОПОГ) глава 6.8, ТУ ВУ 500013376.086-2012 «Автоцистерны АЦ и автотопливозаправщики АТЗ».

Производитель средства измерений
ОАО «Гродненский механический завод»
Адрес: 230003, г. Гродно, ул. Карского, 20
телефон/факс (0152) 71 99 00
эл. почта: gmz@gmz.by

Уполномоченное юридическое лицо, проводившее метрологическую экспертизу единичного экземпляра средств измерений
Республиканского унитарного предприятия «Гродненский центр стандартизации, метрологии и сертификации»
230003, ул. Обухова, 3, г. Гродно
факс (0152) 71 45 93, тел. (0152) 71 45 90,
эл. почта: csms@csmsgrodno.by,

Приложения:

1. Фотографии общего вида автотопливозаправщика на 2 листах;
2. Схема пломбировки автотопливозаправщика с указанием места нанесения знака поверки на 1 листе;
3. Фотографии маркировки автотопливозаправщика на 1 листе.

Директор Гродненского ЦСМС

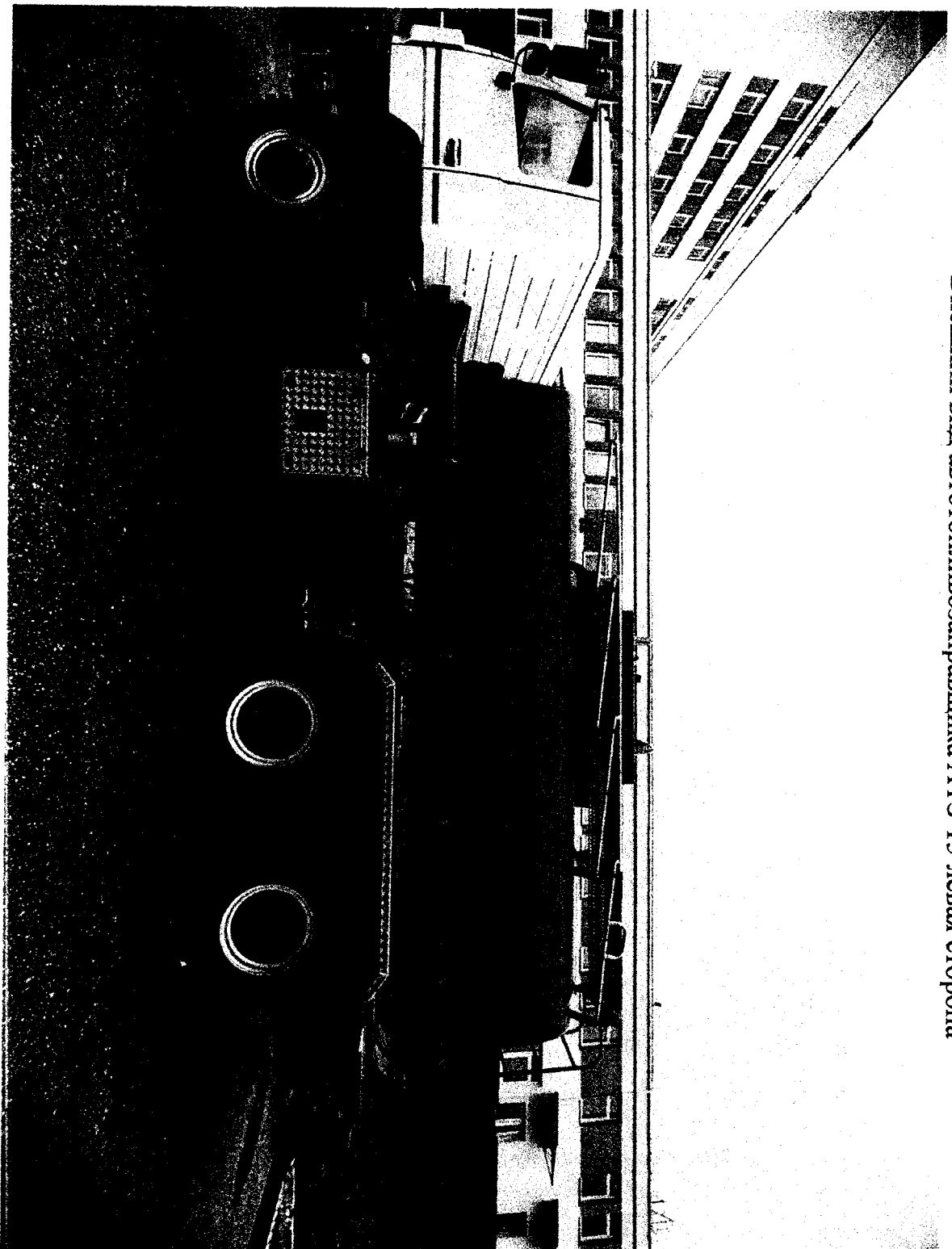


М.Б. Гой

Приложение 1 (обязательное)
Внешний вид автогоплицвозащитращика АТЗ-15, правая сторона



Внешний вид автогопливозаправщика АТЗ-15 левая сторона



Приложение 2 (обязательное)
Схема пломбировки автотопливозаправщика АТЗ-15 в двухсекционном исполнении,
с указанием места нанесения знака поверки

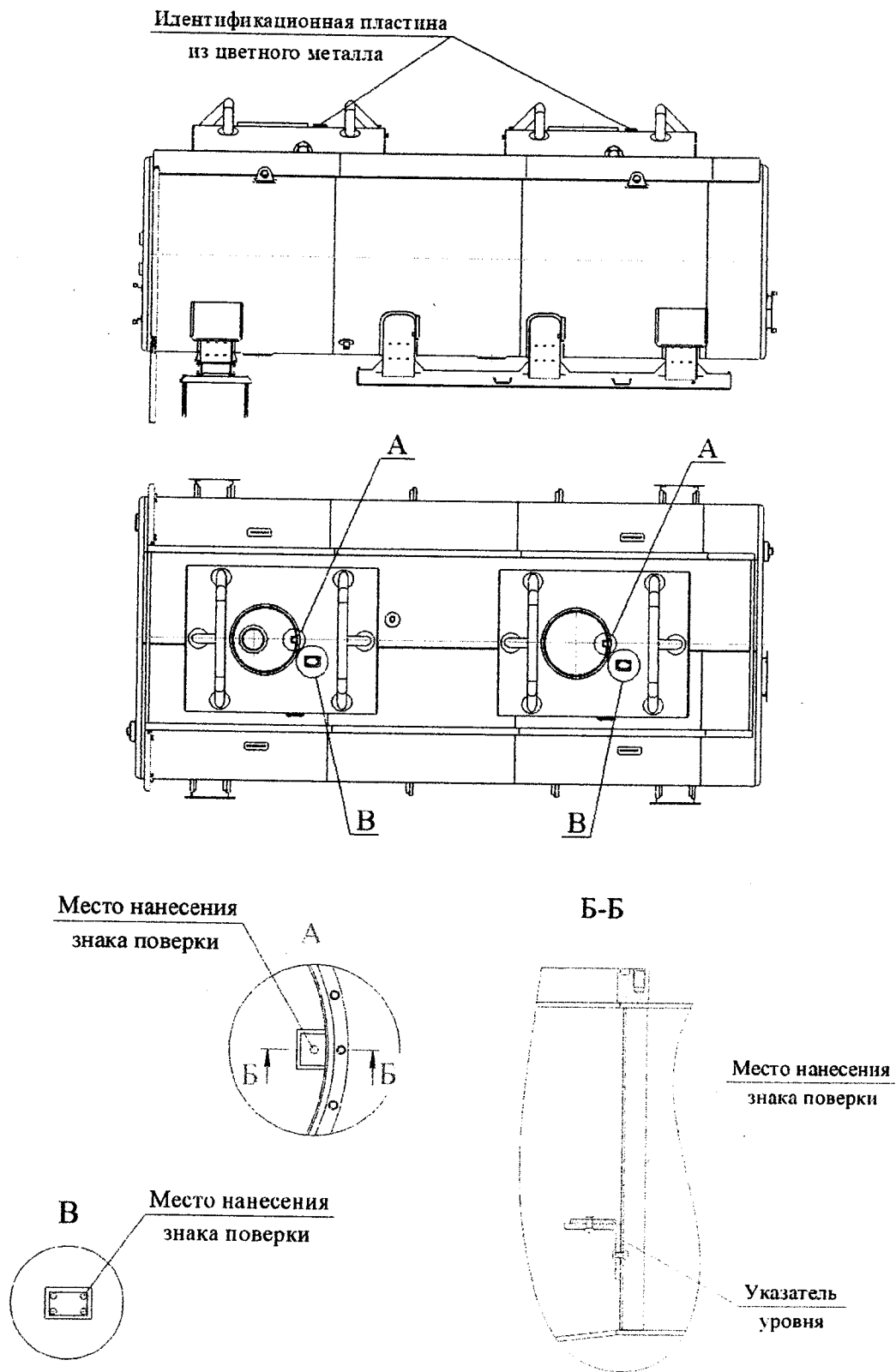
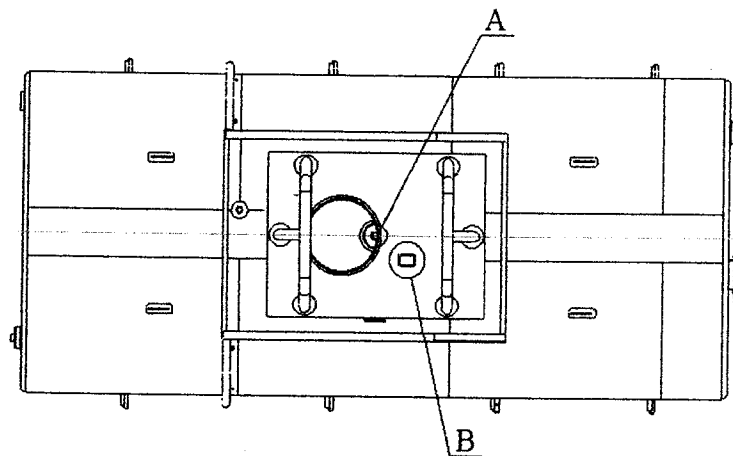
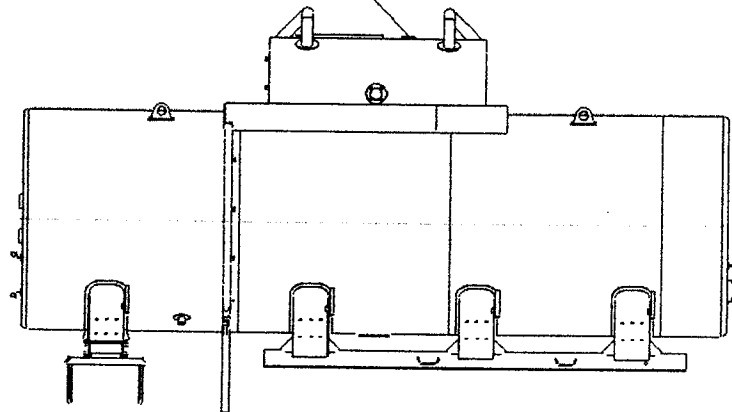
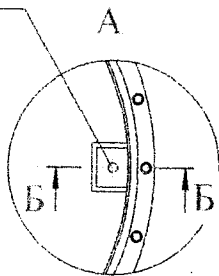


Схема пломбировки автотопливозаправщика АТЗ-15 в односекционном исполнении, с указанием места нанесения знака поверки

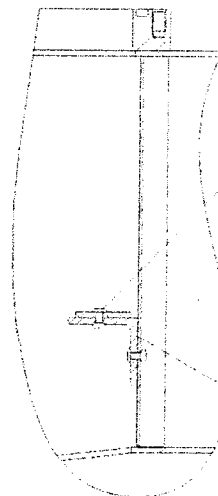
Идентификационная пластина
из цветного металла



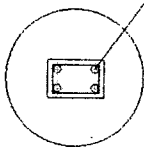
Место нанесения
знака поверки



Б-Б



Место нанесения
знака поверки



Приложение 3 (обязательное)
Фотографии маркировки автотопливозаправщика АТЗ-15

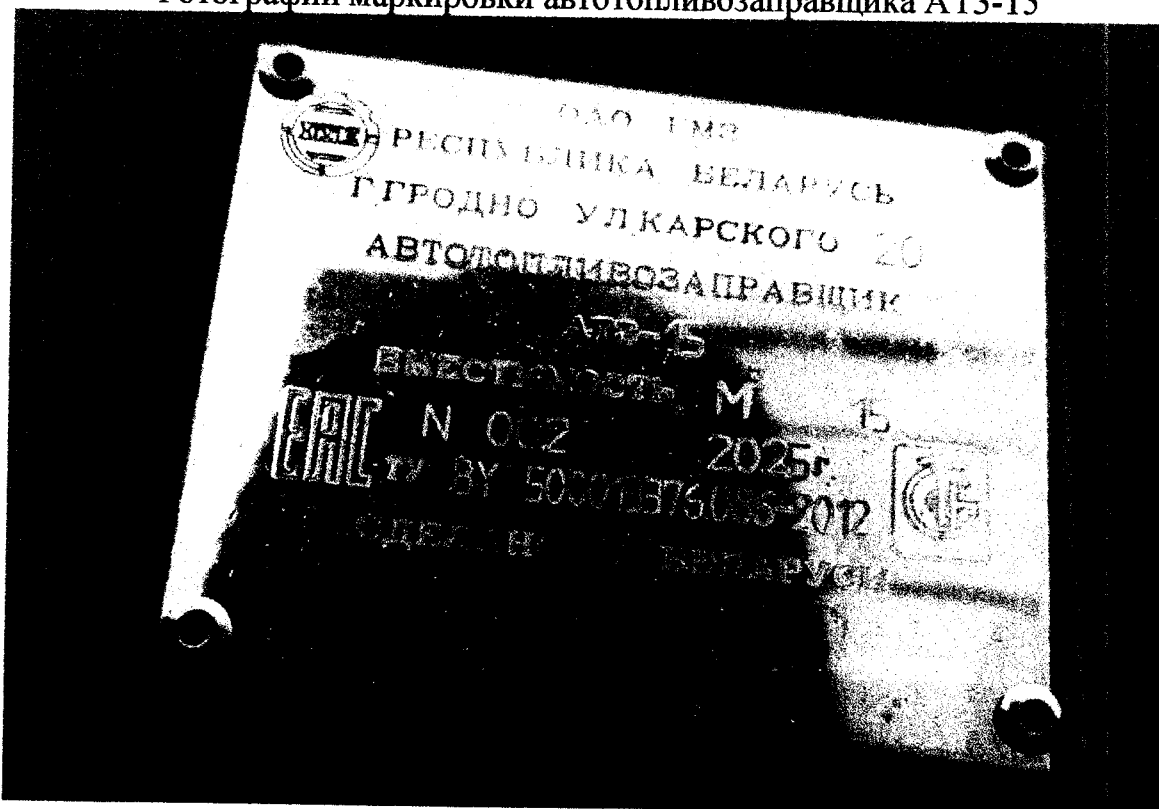


Рис.1 Фирменная табличка

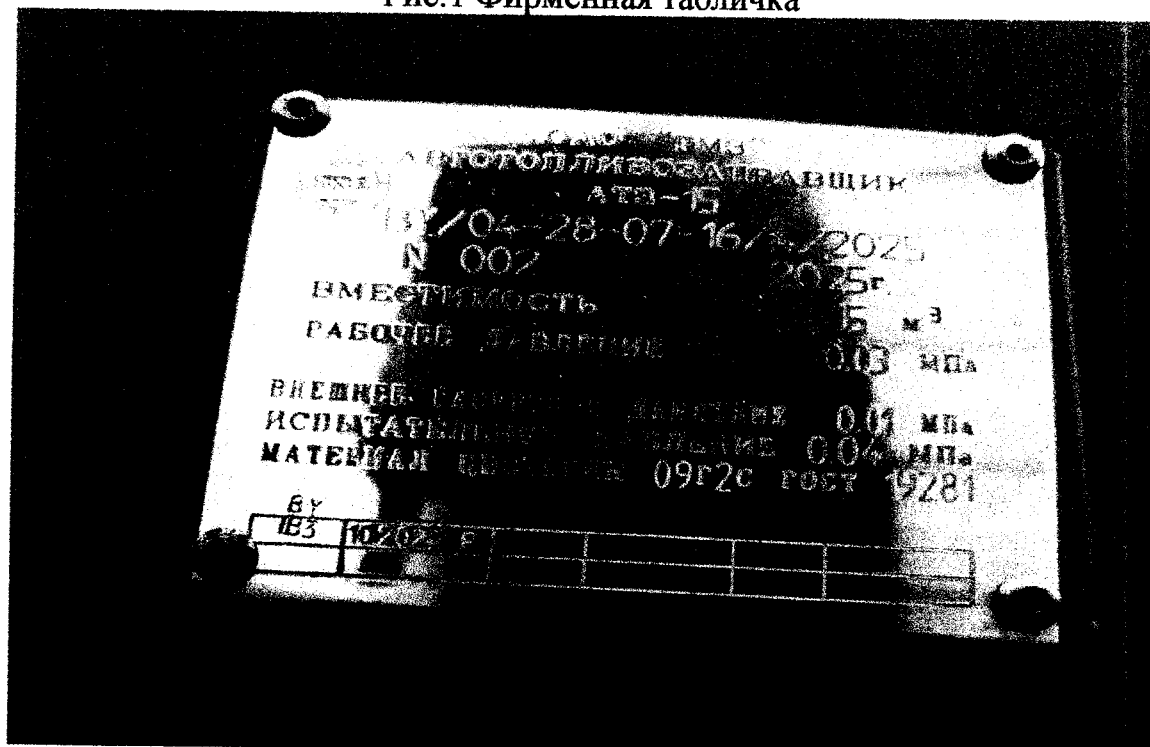


Рис.2 Табличка с данными согласно ДОПОГ

Фотографии маркировки автотопливозаправщика АТЗ-15

