

Регистрационный № 98452-26

Лист № 1
Всего листов 7

ОПИСАНИЕ ТИПА СРЕДСТВА ИЗМЕРЕНИЙ

Комплекс аналитический АКГ-Казбек

Назначение средства измерений

Комплекс аналитический АКГ-Казбек (далее – комплекс) предназначен для измерений объемной доли водорода (H_2), азота (N_2), кислорода (O_2), оксида углерода (CO), диоксида углерода (CO_2), метана (CH_4), паров воды (H_2O) в аргоне.

Описание средства измерений

К данному типу средств измерений относится комплекс аналитический АКГ-Казбек, зав. № 001.

Принцип действия комплекса:

- по измерительным каналам объемной доли водорода и оксида углерода – газовая хроматография с детектором RCD (детектор горячего восстановления оксида ртути/УФ-абсорбции, ГХ-HgO);

- по измерительному каналу объемной доли азота – газовая хроматография с детектором PDHID (пульсирующий разрядный гелиево-ионизационный детектор);

- по измерительным каналам объемной доли диоксида углерода и метана – газовая хроматография с детектором FID (пламенно-ионизационный детектор);

- по измерительному каналу объемной доли кислорода – электрохимический;

- по измерительному каналу объемной доли паров воды – спектроскопия внутривибрационного спада сигнала.

Способ отбора пробы – принудительный, за счет избыточного давления в точке отбора пробы.

Состав комплекса приведен в таблице 1.

Таблица 1 – Состав комплекса

Средство измерений	Заводской номер	Примечание
Газоанализатор хроматографический Paramount 9000R-A-2 с детектором RCD	1277	Определяемые компоненты: водород, оксид углерода
Газоанализатор хроматографический Paramount 9000P-A-2 с детектором PDHID	1301	Определяемые компоненты: азот
Анализатор кислорода поточный Puren-T O2	P2C5C2060861	Определяемые компоненты: кислород
Газоанализатор хроматографический Paramount 9000F-A-2 с детектором FID	1280	Определяемые компоненты: диоксид углерода, метан
Гигрометр Puren-T H2O	P2C560850731	Определяемые компоненты: пары воды

Конструктивно комплекс имеет стационарное исполнение, основные элементы располагаются в стандартной стойке 19 дюймов, в которой размещены:

- газоанализаторы и гигрометр;
- система пробоподготовки, включающая в себя регуляторы давления и расхода, клапаны и фильтр тонкой очистки;
- система газоснабжения, включающая в себя редукторы баллонные для баллонов с газом-носителем (гелий), систему очистки газа-носителя (осушители, каталитические очистители);
- системы электроснабжения.

Комплекс обеспечивает выполнение следующих функций:

- непрерывное измерение содержания определяемых компонентов в анализируемой газовой среде;
- сбор, обработку, визуализацию, хранение полученных данных, представление полученных результатов в различных форматах.

Общий вид комплекса и структурная схема представлены на рисунках 1 и 2. Пломбирование комплекса не предусмотрено.

Заводской номер комплекса нанесен в виде наклейки, изготовленной методом термотрансферной печати на самоклеящуюся пленку, с последующим механическим креплением на корпусе комплекса. Общий вид наклейки приведен на рисунке 3. Нанесение знака поверки на средство измерений не предусмотрено.



Рисунок 1 – Общий вид комплекса

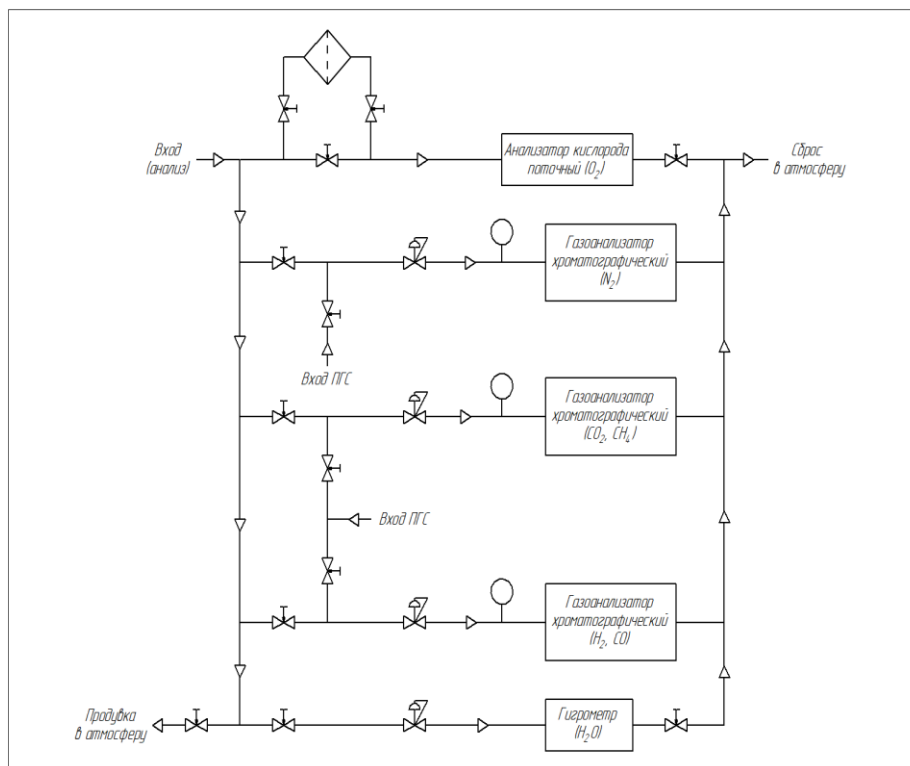


Рисунок 2 – Структурная схема комплекса



Рисунок 3 – Общий вид наклейки с маркировкой комплекса

Программное обеспечение

Комплексы имеют программное обеспечение (ПО):

- встроенное ПО средств измерений, входящих в состав комплекса;
- автономное ПО газоанализаторов хроматографических (P9KChrom), анализатора кислорода и гигрометра (Gas-CRDS).

Встроенное ПО разработано изготовителем средств измерений, входящих в состав комплекса, специально для решения задач измерения содержания определяемых компонентов.

Встроенное ПО обеспечивает следующие основные функции:

- обработку и передачу измерительной информации;
- формирование выходного цифрового сигнала;
- самодиагностику аппаратной части средства измерений.

Номер версии встроенного ПО газоанализаторов хроматографических, входящих в состав комплекса, отображается в верхней части дисплея газоанализаторов на вкладке «Main».

Номер версии встроенного ПО анализатора кислорода и гигрометра, входящих в состав комплекса, отображается на вкладке «About» в пункте «Software Version».

Средства измерений, входящие в состав комплекса, имеют защиту встроенного ПО от преднамеренных или непреднамеренных изменений. Уровень защиты – «высокий» по Р 50.2.077—2014.

Автономное ПО газоанализаторов хроматографических (P9KChrom) предназначено для:

- управления работой газоанализаторов хроматографических;
- записи, сохранения и обработки хроматограмм;
- проведения градуировки;
- сохранения истории измерений.

Автономное ПО P9KChrom идентифицируется по номеру версии на вкладке «Main».

Автономное ПО гигрометра и анализатора кислорода (Gas-CRDS) предназначено для:

- вывода измерительной информации на монитор ПК;
- сохранения и отслеживания результатов измерений;
- управления основными функциями и параметрами средства измерений.

Автономное ПО Gas-CRDS идентифицируется по номеру версии на вкладке «О программе».

Автономное ПО имеет защиту от преднамеренных или непреднамеренных изменений. Уровень защиты – «средний» по Р 50.2.077—2014.

Влияние ПО учтено при нормировании метрологических характеристик комплекса.

Идентификационные данные ПО приведены в таблицах 2 и 3.

Таблица 2 – Идентификационные данные встроенного ПО

Идентификационные данные (признаки)	Значение		
	Средство измерений, входящее в состав комплекса	Газоанализаторы хроматографические Paramount 9000	Анализатор кислорода поточный Puren-T O2
Идентификационное наименование ПО	Прошивка Paramount 9000R	Прошивка Puren-T H2O	Прошивка Puren-T H2O
Номер версии (идентификационный номер) ПО	1.236	2.40.4	2.41.4

Таблица 3 – Идентификационные данные автономного ПО

Идентификационные данные (признаки)	Значение		
	Идентификационное наименование ПО	P9KChrom	Gas-CRDS (для анализатора кислорода)
Номер версии (идентификационный номер) ПО	1.198	2.40.4	2.41.4
Цифровой идентификатор ПО	4D173C0B, алгоритм CRC32	71434c853661a425a9 cdec5429afc591, алгоритм MD5	71434c853661a425a9 cdec5429afc591, алгоритм MD5

Метрологические и технические характеристики

Таблица 4 – Метрологические характеристики комплекса

Наименование характеристики	Значение
Диапазоны измерений и пределы допускаемой погрешности	в соответствии с таблицей 5
Пределы допускаемого изменения выходного сигнала за 8 ч непрерывной работы, в долях от пределов допускаемой погрешности	±0,5
Предел допускаемого времени установления выходного сигнала ($T_{0,9}$) по измерительным каналам объемной доли, с:	
- водород, оксид углерода	500
- диоксид углерода, метан	500
- азот	500
- пары воды	600
- кислород	600

Таблица 5 – Диапазоны измерений и пределы допускаемой погрешности

Определяемый компонент	Диапазон измерений объемной доли определяемого компонента, млн ⁻¹	Предел обнаружения, объемная доля определяемого компонента, млрд ⁻¹	Пределы допускаемой абсолютной погрешности, млн ⁻¹
Водород (H ₂)	от 0 до 5	0,50	±(C _п + 0,15·C _{изм})*
Азот (N ₂)	от 0 до 5	0,70	
Кислород (O ₂)	от 0 до 5	0,60	
Оксид углерода (CO)	от 0 до 5	0,50	
Диоксид углерода (CO ₂)	от 0 до 5	0,50	
Метан (CH ₄)	от 0 до 5	0,50	
Пары воды (H ₂ O)	от 0 до 4	0,30	
* C _{изм} – результат измерений объемной доли определяемого компонента, млн ⁻¹ . C _п – значение предела обнаружения для соответствующего определяемого компонента, объемная доля, млрд ⁻¹ .			

Таблица 6 – Основные технические характеристики комплекса

Наименование характеристики	Значение
Время прогрева, ч, не более	2
Напряжение питания переменным током частотой (50±1) Гц, В	от 198 до 242
Потребляемая электрическая мощность, Вт, не более	1100
Габаритные размеры, мм, не более:	
- ширина	604
- глубина	1200
- высота	2100
Масса, кг, не более	600
Степень защиты корпуса от проникновения влаги и пыли по ГОСТ 14254-2015	IP20

Таблица 7 – Условия эксплуатации комплекса

Внешний воздействующий фактор	Значение
Температура окружающей среды, °С	20 ± 5
Атмосферное давление, кПа	101,3 ± 3,3
Относительная влажность окружающей среды при температуре +35 °С (без конденсации влаги), %, не более	80

Таблица 8 – Показатели надежности

Наименование характеристики	Значение
Средняя наработка на отказ, ч	24 000
Средний срок службы, лет	10

Знак утверждения типа

наносится типографским способом на титульный лист руководства по эксплуатации и методом термотрансферной печати на самоклеящуюся пленку с заводским номером комплекса с последующим механическим креплением на корпусе комплекса.

Комплектность средства измерений

Таблица 9 – Комплектность комплексов

Наименование	Обозначение	Количество, шт.
Комплекс аналитический АКГ-Казбек	АКГ-К.00000.000	1
Руководство по эксплуатации	РЭ АКГ-К.00000.000РЭ	1
Паспорт	ПМ АКГ-К.00000.000ПМ	1
Ведомость эксплуатационных документов	ВО АКГ-К.00000.000ВО	1
Инструкция по эксплуатации анализатора кислорода	ИЭ АКГ-К.00001.001ИЭ	1
Инструкция по эксплуатации гигрометра	ИЭ АКГ-К.00002.001ИЭ	1
Инструкция по эксплуатации газоанализатора (PDHID)	ИЭ АКГ-К.00003.001ИЭ	1
Инструкция по эксплуатации газоанализатора (RCD)	ИЭ АКГ-К.00004.001ИЭ	1
Инструкция по эксплуатации газоанализатора (FID)	ИЭ АКГ-К.00005.001ИЭ	1

Сведения о методиках (методах) измерений

приведены в соответствующих инструкциях по эксплуатации средств измерений, входящих в состав комплекса: ИЭ АКГ-К.00001.001ИЭ, ИЭ АКГ-К.00002.001ИЭ, ИЭ АКГ-К.00003.001ИЭ, ИЭ АКГ-К.00004.001ИЭ, ИЭ АКГ-К.00005.001ИЭ.

Нормативные документы, устанавливающие требования к средству измерений

Приказ Федерального агентства по техническому регулированию и метрологии от 31.12.2020 № 2315 «Об утверждении Государственной поверочной схемы для средств измерений содержания компонентов в газовых и газоконденсатных средах»;

ГОСТ 13320-81 Газоанализаторы промышленные автоматические. Общие технические условия;

ГОСТ Р 52931-2008 Приборы контроля и регулирования технологических процессов. Общие технические условия.

Правообладатель

Федеральное государственное автономное образовательное учреждение высшего образования «Московский государственный технический университет имени Н.Э. Баумана (национальный исследовательский университет)»

(МГТУ им. Н.Э. Баумана)

ИНН 7701002520

Юридический адрес: 105005, г. Москва, ул. 2-я Бауманская, д. 5, стр. 1

Телефон: +7 (499) 263-63-91

E-mail: bauman@bmstu.ru

Web-сайт: bmstu.ru

Изготовитель

Федеральное государственное автономное образовательное учреждение высшего образования «Московский государственный технический университет имени Н.Э. Баумана (национальный исследовательский университет)»

(МГТУ им. Н.Э. Баумана)

ИНН 7701002520

Юридический адрес: 105005, г. Москва, ул. 2-я Бауманская, д. 5, стр. 1

Адрес места осуществления деятельности: 105005, г. Москва, Лефортовская Набережная, д. 1

Телефон: +7 (499) 263-63-91

E-mail: bauman@bmstu.ru

Web-сайт: bmstu.ru

Испытательный центр

Федеральное государственное унитарное предприятие «Всероссийский научно-исследовательский институт метрологии им. Д.И. Менделеева»

Адрес: 190005, Санкт-Петербург, Московский пр., 19

Телефон: (812) 251-76-01, факс: (812) 713-01-14

Web-сайт: www.vniim.ru

E-mail: info@vniim.ru

Уникальный номер записи об аккредитации в реестре аккредитованных лиц
RA.RU.314555