

Производственное научное предприятие
по разработке и производству промышленных приборов
ООО "ПНП СИГНУР"

УТВЕРЖДАЮ
Руководитель
ГЦИ СИ ФГУП "ВНИИМС"

В.Н. Яншин

дел 27 «Поверка»

" 05 2012 г.



УТВЕРЖДАЮ
Главный инженер
ООО "ПНП СИГНУР"

Г.В. Громов Г.В. Громов

" 03 10 2012 г.



РАСХОДОМЕР УЛЬТРАЗВУКОВОЙ
С НАКЛАДНЫМИ ИЗЛУЧАТЕЛЯМИ
АКРОН-02

Руководство по эксплуатации

АЦПР.407154.014 РЭ

КОПИЯ ВЕРНА

ПОДПИСЬ

Александр



2012

СОДЕРЖАНИЕ

1.	ВВЕДЕНИЕ	3
2.	НАЗНАЧЕНИЕ И ОБЛАСТЬ ПРИМЕНЕНИЯ	3
3.	СОСТАВ РАСХОДОМЕРА	3
4.	ТЕХНИЧЕСКИЕ ДАННЫЕ	4
5.	УСТРОЙСТВО И ПРИНЦИП РАБОТЫ	6
6.	МАРКИРОВАНИЕ И ПЛОМБИРОВАНИЕ	7
7.	УКАЗАНИЕ МЕР БЕЗОПАСНОСТИ	7
10.	УСТАНОВКА ЭЛЕКТРОННОГО БЛОКА	9
11.	ЭЛЕКТРИЧЕСКОЕ СОЕДИНЕНИЕ СОСТАВНЫХ ЧАСТЕЙ РАСХОДОМЕРА	10
12.	ПРОГРАММИРОВАНИЕ РАСХОДОМЕРА	11
13.	УСТАНОВКА УЛЬТРАЗВУКОВЫХ ИЗЛУЧАТЕЛЕЙ НА ТРУБОПРОВОД	17
14.	УСТАНОВКА НУЛЯ РАСХОДОМЕРА	20
15.	БЛОКИРОВКА ИЗМЕРЕНИЙ ПРИ НЕЗАПОЛНЕННОМ ТРУБОПРОВОДЕ	21
16.	НАСТРОЙКА ВЫХОДНОГО СИГНАЛА ПОСТОЯННОГО ТОКА	22
17.	НАСТРОЙКА ИМПУЛЬСНОГО ВЫХОДА	23
18.	НАСТРОЙКА РЕЛЕЙНОГО ВЫХОДА	24
19.	НАСТРОЙКА ИНТЕРФЕЙСА RS232 (RS485)	25
20.	ПРОСМОТР РЕЗУЛЬТАТОВ ИЗМЕРЕНИЙ	26
21.	ПРОСМОТР АРХИВОВ	27
22.	ПРОГРАММНОЕ ОБЕСПЕЧЕНИЕ И ВЫВОД ИНФОРМАЦИИ НА КОМПЬЮТЕР	29
23.	ВОЗМОЖНЫЕ НЕИСПРАВНОСТИ И МЕТОДЫ ИХ УСТРАНЕНИЯ	30
24.	ТЕХНИЧЕСКОЕ ОБСЛУЖИВАНИЕ	31
25.	ПРАВИЛА ХРАНЕНИЯ	31
26.	ТРАНСПОРТИРОВАНИЕ	31
27.	ПОВЕРКА	32
28.	РЕКОМЕНДУЕМЫЕ СМАЗКИ ДЛЯ ВВОДА УЛЬТРАЗВУКОВЫХ КОЛЕБАНИЙ В ТРУБОПРОВОД	37
	ПРИЛОЖЕНИЕ 1	38
	ПРИЛОЖЕНИЕ 2	39
	ПРИЛОЖЕНИЕ 3	39
	ПРИЛОЖЕНИЕ 4	40
	ПРИЛОЖЕНИЕ 5	42
	ПРИЛОЖЕНИЕ 6	43
	ПРИЛОЖЕНИЕ 7	46
	ПРИЛОЖЕНИЕ 8	47
	ПРИЛОЖЕНИЕ 9	49
	ПРИЛОЖЕНИЕ 10	50
	ПРИЛОЖЕНИЕ 11	51
	ПРИЛОЖЕНИЕ 12	52

1. ВВЕДЕНИЕ

Настоящее руководство по эксплуатации предназначено для изучения принципа действия и устройства расходомера ультразвукового с накладными излучателями АКРОН-02 (в дальнейшем - расходомер), правил монтажа, подготовки к работе, поверки, наладки и технического обслуживания в условиях эксплуатации.

2. НАЗНАЧЕНИЕ И ОБЛАСТЬ ПРИМЕНЕНИЯ

Расходомер АКРОН-02 предназначен для измерения объемного расхода и суммарного (интегрального) объема (количества) звукопроводящих жидкостей, в том числе сточных вод, протекающих в напорных трубопроводах, изготовленных из звукопроводящих материалов, для контроля и учета, в том числе коммерческого, в канализационных сетях, на очистных сооружениях, промышленных предприятиях и т.д.

Расходомеры выпускаются в трех модификациях:

- АКРОН-02-1 – для операций контроля и учета на трубопроводах при значительном расстоянии от объекта измерения до места установки;
- АКРОН-02-2 – для операций контроля и учета на двух трубопроводах одновременно (**двухканальный**);
- АКРОН-02-3 – для операций контроля и учета на трубопроводах с деформированными потоками жидкости при измерении в двух плоскостях (**двухлучевой**).

3. СОСТАВ РАСХОДОМЕРА

3.1. Расходомеры выпускаются в трех модификациях:

- АКРОН-02-1 – включает в себя первичный преобразователь ПП-1 и блоки электронные БЭ-3 и БЭ-4. ПП-1 и БЭ-3 соединяются между собой двумя отрезками коаксиального кабеля; электронные блоки БЭ-3 и БЭ-4 соединяются между собой кабелем парной скрутки.
- АКРОН-02-2 (**двухканальный**) - включает в себя два первичных преобразователя ПП-1 и блок электронный БЭ-5. Каждый ПП-1 соединен с БЭ-5 двумя отрезками кабеля
- АКРОН-02-3 (**двухлучевой**) –включает в себя два первичных преобразователя ПП-1 и блок электронный БЭ-6. Каждый ПП-1 соединен с БЭ-6 двумя отрезками кабеля

ПП-1 состоит из двух ультразвуковых излучателей-приемников УИ1(+V) и УИ2(-V) и устройства для их крепления на трубе (установочные профили).

3.2 Длина линии связи составляет:

- между ПП-1 и БЭ-3 - 5 м, по спецзаказу - до 10 м;
- между БЭ-3 и БЭ-4 - $50\text{ м} < l < 1200\text{ м}$;
- между ПП-1 и БЭ-5 - 10 м, по спецзаказу – до 100 м;
- между ПП-1 и БЭ-6 - 10 м, по спецзаказу – до 100 м;

4. ТЕХНИЧЕСКИЕ ДАННЫЕ

4.1. Расходомер обеспечивает измерение объемного расхода и суммарного (интегрального) объема (количества) звукопроводящих жидкостей с низким содержанием газообразных и твердых веществ при полностью заполненном сечении напорного трубопровода. Допускается наличие в контролируемой среде газовых включений и твердых частиц в количестве не более 1 % объема контролируемой жидкости.

4.2. Электронные блоки БЭ-4, БЭ-5, БЭ-6 формируют выходной сигнал расходомера – показания жидкокристаллического дисплея, на котором отображаются результаты измерения **объемного расхода и суммарного (интегрального) объема** (количества) жидкости, протекающей через трубопровод в **прямом или обратном направлении**.

Дополнительно на дисплее может отображаться следующая информация:

- измеренные значения контролируемых величин:
 - скорости потока жидкости;
 - времени наработки;
 - посуточного – 2200 записей;
 - перерывов учета – 100 записей;
- параметры трубопровода;
- тип контролируемой жидкости (вода - холодная, горячая; сточные воды и т.д.)
- индикация настройки акустического канала при монтаже;
- диагностические сообщения.

Вывод информации на дисплей осуществляется с помощью кнопок "ПРОСМОТР", "АРХИВ", "ВВОД", расположенных на передней панели прибора, и кнопки "МЕНЮ", расположенной под крышкой прибора.

Расходомер может иметь выходной сигнал 0-5, 0-20, 4-20 мА постоянного тока, прямо пропорциональный абсолютной величине измеряемого расхода жидкости, один или два релейный выхода (сухие контакты реле: максимальное напряжение на контактах не более 100 В постоянного или переменного тока, ток через контакты реле не более 80 мА) или один или два импульсных выхода с нормированным весом импульса (сухие контакты реле: максимальное напряжение на контактах не более 100 В постоянного или переменного тока, ток через контакты реле не более 80 мА), возможность вывода информации на компьютер через встроенный интерфейс RS-232 или RS-485, а также возможность подключения к GSM-модему производства фирмы «Сигнур» для беспроводной передачи информации. Все выходные сигналы гальванически отвязаны.

Внимание! Базовая модель расходомера не включает в себя блок токового выхода, блок импульсного выхода, блок релейного выхода, блок RS-232 (RS-485) и GSM-модем. Необходимость установки этих блоков требуется указывать при заказе.

Пример записи обозначения расходомера с токовым выходным сигналом, интерфейсом RS-232 при заказе и в документации другой продукции, в которой он может быть применен (Приложение 1):

"Расходомер АКРОН-02 - мА - RS232. ТУ 26.51.52-014-18623641-2025"

4.3. ПП-1 устанавливается на прямолинейном участке трубопровода длиной $H \geq 10Dy$ до места установки и длиной $h \geq 5Dy$ после места установки (приложение 7). **Рекомендуется устанавливать ПП-1 на горизонтальных участках трубопроводов в плоскости, расположенной под углом 0 - 45° к горизонтальной плоскости**, но допускается установка на произвольно ориентированных трубопроводах при восходящем движении потока жидкости.

4.4. Допускается установка ПП-1 на сокращенном прямолинейном участке трубопровода на расстоянии $2Dy \leq h \leq 5Dy$ перед тройником или перед коленом, а также на расстоянии $3Dy \leq H \leq 10Dy$ после тройника и на расстоянии $2Dy \leq H \leq 10Dy$ после колена (приложение 8).

ПП-1 устанавливается в плоскости, расположенной под углом $45 \pm 5^\circ$ к плоскости «тройника» или «колена».

4.5. Ультразвуковые излучатели устанавливаются через слой смазки (эпоксидная смола без отвердителя, ШРУС, литол) на наружной поверхности трубопровода, очищенной от грязи, краски, ржавчины.

4.6. Материал трубопровода - любой звукопроводящий материал. Толщина стенки трубопровода - от 2 до 50 мм.

4.7. Контролируемая среда - однородная жидкость со скоростью распространения звука 800 - 2000 м/с, при температуре от - 10 до +70 °С (до 150 °С по спецзаказу).

4.8. Расходомер обеспечивает измерение объемного расхода и суммарного (интегрального) объема (количества) жидкости при диаметрах условного прохода трубопровода Ду от 40 до 2000 мм в диапазоне от 2% до 100% верхнего предела измеряемого расхода, устанавливаемого пользователем согласно табл.1.

Таблица 1

ДИАПАЗОНЫ ИЗМЕРЯЕМЫХ РАСХОДОВ
И РЯД ДИАМЕТРОВ УСЛОВНОГО ПРОХОДА ТРУБОПРОВОДА

Диаметр условного прохода, Ду, мм	Диапазоны измеряемых расходов, Q, м³/ч
40	(0,16 - 8)...(1-50)
50	(0,2 - 10)...(2 - 100)
65	(0,25 - 12,5)...(3,2 - 160)
80	(0,32 - 16)...(5 - 250)
100	(0,4 - 20)...(6,4 - 320)
125	(0,5 - 25)...(8 - 400)
150	(0,64 - 32)...(12 - 600)
200	(0,8 - 40)...(20 - 1000)
250	(1 - 50)...(25 - 1250)
350	(1,2 - 60)...(32 - 1600)
400	(1,6 - 80)...(40 - 2000)
500	(2 - 100)...(64 - 3200)
650	(2,5 - 125)...(80 - 4000)
800	(3,2 - 160)...(160 - 8000)
1000	(4 - 200)...(320 - 16000)
2000	(8 - 400)...(800 - 40000)

4.9. Питание расходомера осуществляется от сети переменного тока напряжением (220_{-33}^{+22}) В частотой (50 ± 1) Гц.

4.10. Мощность, потребляемая расходомером, не должна превышать 10 ВА при напряжении питания 220 В переменного тока.

4.11. Расходомер допускает подключение внешней нагрузки в цепь выходного сигнала постоянного тока:

до 2,5 кОм - для сигнала 0-5 мА;

до 1 кОм - для сигнала 0-20 или 4-20 мА.

4.12. Температура воздуха, окружающего БЭ-3, должна быть от -40 до +50 °С.

Температура воздуха, окружающего БЭ-4, БЭ-5 и БЭ-6 должна быть от -20 до +50 °С.

Температура воздуха, окружающего ПП-1, должна быть от - 40 до +70 °С (до +150 °С по спецзаказу).

4.13. Атмосферное давление - от 84 до 108 кПа (от 630 до 800 мм рт. ст.).

4.14. Степень защиты от внешних воздействий оболочки ПП-1 - IP67, БЭ-3 - IP67, БЭ-4, БЭ-5 и БЭ-6 – IP65 по ГОСТ 14254.

4.15. Масса расходомера должна быть, не более:

ПП-1 – 0,7 кг (без устройства крепления на трубе),

БЭ-3, БЭ-4 – 1,5 кг;

БЭ-5, БЭ-6 – 2 кг.

4.16. При установке ПП-1 согласно п.4.3 пределы допускаемой основной относительной погрешности при измерении объемного расхода в пределах от 2 до 100 % диапазона изменения расхода не должны превышать $\pm 1,9\%$.

При измерении объемного расхода в пределах от 0 до 2 % диапазона изменения расхода погрешность не нормируется, показания прибора равны нулю.

Пределы допускаемой основной относительной погрешности при измерении суммарного (интегрального) объема (количества) в пределах от 2 до 100 % диапазона изменения расхода не должны превышать $\pm 1,9\%$.

4.17. При установке ПП-1 согласно п.4.4 для расходомеров АКРОН-02-1 и АКРОН-02-2 дополнительная погрешность измерения объемного расхода и суммарного объема при установке ПП-1 на прямолинейном участке трубопровода на расстоянии h перед Т-образным соединением трубопроводов («тройником») или изгибом трубопровода («коленом») $2Dy \leq h \leq 5Dy$ не должна превышать 0,2 от допускаемой основной погрешности при уменьшении расстояния h относительно номинального $5Dy$ на каждый $1Dy$.

Для расходомеров АКРОН-02-1 и АКРОН-02-2 дополнительная погрешность измерения объемного расхода и суммарного объема при установке ПП-1 на прямолинейном участке трубопровода на расстоянии H после «тройника» $3Dy \leq H \leq 10Dy$ и на расстоянии H после «колена» $2Dy \leq H \leq 10Dy$ не должна превышать 0,2 от допускаемой основной погрешности при уменьшении расстояния H относительно номинального $10Dy$ на каждый $1Dy$.

Для расходомеров АКРОН-02-3 дополнительная погрешность измерения объемного расхода и суммарного объема при установке ПП-1 на прямолинейном участке трубопровода на расстоянии h перед Т-образным соединением трубопроводов («тройником») или изгибом трубопровода («коленом») $2Dy \leq h \leq 5Dy$ не должна превышать 0,1 от допускаемой основной погрешности при уменьшении расстояния h относительно номинального $5Dy$ на каждый $1Dy$.

Для расходомеров АКРОН-02-3 дополнительная погрешность измерения объемного расхода и суммарного объема при установке ПП-1 на прямолинейном участке трубопровода на расстоянии H после «тройника» $3Dy \leq H \leq 10Dy$ и на расстоянии H после «колена» $2Dy \leq H \leq 10Dy$ не должна превышать 0,1 от допускаемой основной погрешности при уменьшении расстояния H относительно номинального $10Dy$ на каждый $1Dy$.

4.18. При отключении напряжения питания расходомер сохраняет архивную информацию не менее одного года.

4.19. Полный средний срок службы расходомера до списания 6 лет, а при измерении высокотемпературных сред - 3 года.

5. УСТРОЙСТВО И ПРИНЦИП РАБОТЫ

5.1. Принцип действия расходомера основан на измерении разности времени распространения акустических колебаний, пересекающих поток контролируемой среды под углом к оси трубопровода в двух противоположных направлениях: по потоку и против потока.

Значение скорости потока и величина объемного расхода жидкости вычисляются по формулам:

$$V = \frac{T_{-V} - T_{+V}}{T_{-V} + T_{+V}} K_0 K_1 K_2$$

$$Q = \frac{\pi D_e^2}{4} V$$

где V - значение скорости потока жидкости;

Q - значение объемного расхода;

T_{-V} - время распространения акустического сигнала против движения потока жидкости;

T_{+v} – время распространения акустических колебаний вдоль движения потока жидкости;

K_0 – коэффициент пропорциональности;

K_1 – поправочный коэффициент, учитывающий влияние местного гидравлического сопротивления (вычисляется автоматически в зависимости от вида гидравлического сопротивления и расстояния от него до места установки ПП-1);

K_2 – гидродинамический коэффициент (вычисляется автоматически, в зависимости от значений величин D_0 , V , типа жидкости, срока эксплуатации и материала трубопровода);

D_0 - диаметр трубопровода.

Значение суммарного (интегрального) объема (количества) протекающей жидкости вычисляется как результат численного интегрирования полученных значений объемного расхода; параллельно ведется учет времени интегрирования.

В расходомере предусмотрено самодиагностирование: большая часть возможных неисправностей автоматически обнаруживается в процессе функционирования прибора и отображается на дисплее (см. раздел "Возможные неисправности и способы их устранения").

5.2. Ультразвуковые излучатели (приемники) УИ1(+V) и УИ2(-V) предназначены для преобразования подводимых к ним электрических сигналов в акустические колебания, ввод последних в стенку трубопровода и далее в контролируемую среду под углом к оси трубопровода, а также для преобразования прошедших через стенки трубопровода и контролируемую среду акустических колебаний обратно в электрические сигналы.

Основой излучателя (приемника) является пьезокерамический диск, работающий на одной из резонансных частот. Этот пьезокерамический диск крепится к металлическому клину, который обеспечивает ввод акустических колебаний в контролируемую среду под углом к оси трубопровода. Клин сверху закрывается металлической крышкой. Внутренняя полость заполняется герметиком.

5.3. Электронный блок БЭ-1 предназначен для преобразования разности времен распространения акустических колебаний в контролируемой среде в показания жидкокристаллического дисплея.

6. МАРКИРОВАНИЕ И ПЛОМБИРОВАНИЕ

6.1. На ПП-1 должны быть нанесены наименование и порядковый номер ПП-1.

6.2. На передней панели БЭ-1 должны быть нанесены:

- 1) знак утверждения типа по ПР 50.2.009-94;
- 2) товарный знак предприятия-изготовителя;
- 3) тип и порядковый номер расходомера по системе нумерации предприятия-изготовителя;
- 4) порядковый номер ПП-1;
- 5) порядковый номер БЭ-1;
- 6) напряжение и частота питания, В, Гц;
- 7) год изготовления.

6.3. Предусмотрено опломбирование электронного блока БЭ-1.

7. УКАЗАНИЕ МЕР БЕЗОПАСНОСТИ

7.1. К монтажу, демонтажу, эксплуатации, техническому обслуживанию и ремонту расходомеров допускаются только лица, изучившие настоящее руководство по эксплуатации, прошедшие инструктаж по технике безопасности при работе с электротехническими установками и радиоэлектронной аппаратурой.

7.2. В расходомере имеются цепи, находящиеся под опасным для жизни напряжением 220 В.

7.2.1. Категорически запрещается эксплуатация расходомера при открытых крышках.

7.2.2. При отыскании неисправностей во включенном расходомере необходимо принять меры, исключающие случайный контакт человека с опасными для жизни токоведущими цепями, например,

пользоваться только изолированными инструментами, закрывать открытые контакты изоляционными материалами и т.д.

7.3. Измерительное оборудование (осциллограф, вольтметр и пр.), используемое при отыскании неисправностей, проверках, профилактических осмотрах и др. работах, должно иметь надежное заземление.

7.4. Все виды технического обслуживания, ремонта и монтажа (демонтажа), связанные с перепайкой электро- и радиоэлементов, устранение обрывов проводов и т.д. необходимо производить только при отключении электронного блока от сети питания заземленным паяльником с напряжением не более 36 В.

7.5. Не допускается эксплуатация расходомеров при неуплотненных кабелях.

8. ВЫБОР МЕСТА УСТАНОВКИ ПП-1 НА ТРУБОПРОВОД

8.1. Место установки ПП-1 выбирается с учетом требований п. 4.3 (допускается согласно п. 4.4).

Не допускается установка ПП-1 на сварные швы трубопровода.

При установке ПП-1 на наклонный или вертикальный участок трубопровода направление потока должно быть восходящим для исключения возможного разрыва потока.

Не рекомендуется устанавливать ПП-1 перед насосами и также после диффузоров во избежание появления газовой фракции.

Если предполагается наличие газовой фракции в контролируемой среде, то рекомендуется устанавливать ПП-1 перед гидравлическим сопротивлением (конфузором, диафрагмой или вентилем, который следует немного приоткрыть).

Если контролируемая среда не полностью заполняет сечение трубопровода, то ПП-1 рекомендуется устанавливать на дюкере трубопровода согласно рис.1

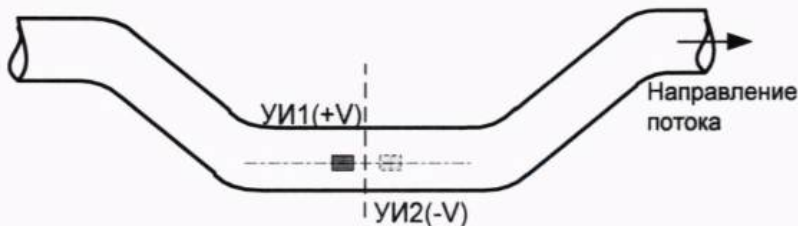


Рис. 1

8.2. Выбор вариантов установки излучателей: Z (двухсторонний) или V (односторонний) (приложение 7).

При выборе вариантов установки излучателей следует учитывать, что при односторонней установке излучателей эффективность прохождения ультразвукового сигнала через трубопровод ниже примерно в 2 – 3 раза, чем при двухсторонней установке. Также со временем при появлении отложений на внутренней стенке трубопровода возможно уменьшение метрологической надежности измерения.

Рекомендуется применять V-установку излучателей только на новых трубопроводах диаметром 40 - 250 мм при измерении расходов чистой жидкости и при измерении малых расходов. В остальных случаях рекомендуется применять Z-установку излучателей.

9. МОНТАЖ УСТАНОВОЧНЫХ ПРОФИЛЕЙ НА ТРУБОПРОВОД

При проведении сварочных работ на трубопроводе необходимо снять ультразвуковые излучатели УИ-1 и УИ-2 с трубопровода.

9.1. Монтаж установочных профилей на горизонтальном участке трубопровода.

9.1.1. Установка ПП-1 по варианту «Z» (приложение).

Установить два установочных профиля в плоскости, расположенной под углом 0 - 45° к горизонтальной плоскости вдоль противоположных образующих измерительного участка трубопровода на наружной поверхности. Для этого с помощью рулетки измерить длину внешней окружности трубопровода. На трубопроводе нанести две риски, расстояние между которыми должно быть равно половине длины внешней окружности трубопровода с точностью ± 1 мм. Через эти риски провести две прямые линии разметки, которые должны быть параллельны оси трубопровода и находиться с ней в одной плоскости. Далее в зависимости от диаметра трубопровода (приложения 9, 10, 11) выбрать вариант установки ПП-1. Затем в местах предполагаемой установки профилей поверхность трубопровода тщательно зачистить напильником или шкуркой от грязи, ржавчины, краски (до появления металлического блеска). Зачистка трубопровода производится по всей длине установочных профилей и на ± 20 мм вверх и вниз от линии разметки. Зачищенную поверхность протереть влажной тряпкой (для удаления остатков пыли и т. д.). Затем установочные профили установить на противоположных сторонах трубопровода, при этом риски в торцах профилей должны совпадать с линиями разметки с точностью ± 1 мм, что гарантирует установку ПП-1 параллельно оси трубопровода на противоположных образующих.

На установочные профили по краям накинуть цепочки и натянуть их с помощью натягивающих винтов, прижимая при этом установочные профили к трубопроводу (рекомендуется производить натяжение цепочек 2 - 3 раза).

При монтаже расходомера на стальном трубопроводе диаметром более 300 мм для увеличения надежности фиксации установочных профилей ПП-1 рекомендуется приваривать к трубопроводу зажимы (приложение 9, 10, 11).

9.1.2. Установка ПП-1 по варианту «V» (приложение).

Установить один установочный профиль в плоскости, расположенной под углом 0 - 45° к горизонтальной плоскости вдоль образующей измерительного участка трубопровода на наружной поверхности. В местах предполагаемой установки профиля поверхность трубопровода тщательно зачистить напильником или шкуркой от грязи, ржавчины, краски (до появления металлического блеска). Зачищенную поверхность протереть влажной тряпкой (для удаления остатков пыли и т. д.). Установить профиль на зачищенную поверхность трубопровода (приложение). На установочный профиль по краям накинуть цепочки и натянуть их с помощью натягивающих винтов, прижимая при этом установочные профили к трубопроводу (рекомендуется производить натяжение цепочек 2 - 3 раза).

10. УСТАНОВКА ЭЛЕКТРОННОГО БЛОКА

10.1. При установке и монтаже расходомеров должны строго соблюдаться правила техники безопасности, изложенные в разделе 7 "Указания мер безопасности" и в нормативно-технических документах, действующих на предприятии-потребителе.

10.2. Установку электронных блоков БЭ-4, БЭ-5 и БЭ-6 для коммерческого учета рекомендуется выполнять в металлическом шкафу со смотровым окном и петлями для опломбирования; также БЭ-4, БЭ-5 и БЭ-6 могут быть установлены на приборном щите, пульте управления, на столе, на кронштейнах и пр.

БЭ-3 может устанавливаться в колодцах, неотапливаемых помещениях, в приборных щитах, расположенных на улице.

10.3. Не допускается установка БЭ-3, БЭ-4, БЭ-5 и БЭ-6 вблизи батарей отопления, электрических печей и других источников тепла, а также в помещениях, в которых температура воздуха может выходить за пределы, указанные в разделе 4 "Технические данные".

10.4. Для упрощения работ при установке ультразвуковых излучателей на трубопровод и установке нуля расходомера (разделы 13 и 14) БЭ-4, БЭ-5 и БЭ-6 должны находиться в непосредственной близости к ПП-1, поэтому окончательную установку и подключение БЭ-4, БЭ-5 и БЭ-6 рекомендуется производить после выполнения этих операций.

11. ЭЛЕКТРИЧЕСКОЕ СОЕДИНЕНИЕ СОСТАВНЫХ ЧАСТЕЙ РАСХОДОМЕРА

11.1. Электрическое соединение составных частей расходомера, подключение показывающего прибора и компьютера, а также подключение к сети переменного тока должно производиться в соответствии со схемой электрической внешних соединений (приложение 6).

11.2. Электрическое соединение БЭ-4, БЭ-5 и БЭ-6 с сетью (источником напряжения) осуществляется любым силовым кабелем с внешним диаметром 4 - 8 мм, числом жил не менее 2-х, сечением каждой жилы не более 1 мм².

Внимание! Расходомер не имеет сетевого выключателя, поэтому подключение к питающей сети необходимо производить через автоматический выключатель.

11.3. Электрическое соединение БЭ-4, БЭ-5 и БЭ-6 с показывающим прибором и компьютером осуществляется кабелем с внешним диаметром 4 - 8 мм, и проводами с сечением жил не более 1 мм².

11.4. Электрическое соединение ультразвуковых излучателей УИ1(+V) и УИ2(-V) с БЭ-3, БЭ-5 и БЭ-6 осуществляется экранированными кабелями с внешним диаметром 4 - 8 мм, входящими в комплект поставки (приложение 6). **Для удобства прокладки кабеля возможна вставка в него, по спецзаказу, соединительных разъемов.**

Рекомендуется комплект из двух отрезков кабеля, соединяющих ПП-1 и БЭ-1, прокладывать в металлорукаве (трубка из металлопласта), заземленном только с одной стороны (со стороны ПП-1).

Допускается прокладывать комплекты соединительных кабелей, заключенных каждый в свой заземленный металлорукав, от двух и более расходомеров в одном направлении на расстояние между собой не менее 0,2 м, а комплекты соединительных кабелей, не заключенных в металлорукав, - на расстояние не менее 1 м.

11.5. Подсоединение кабелей к БЭ-3, БЭ-5 и БЭ-6 осуществляется следующим образом:

- а) отвинтить 2 винта и снять крышку корпуса, под которой располагаются клеммные колодки;
- б) поочередно зачистить кабели, пропустить их сквозь уплотнительные сальники и закрепить в соответствующих клеммных колодках. Для удобства подключения концы проводов следует облудить припоем ПОС-60;
- в) уплотнить сальники, завинтив накидные гайки.

11.6. Соединение БЭ-3 и БЭ-4 производится кабелем парной скрутки, содержащим не менее 4-х пар. Для увеличения площади сечения питающих проводов $\sim(20 - 36)$ В рекомендуется использовать две витых пары: одна пара – один провод, вторая пара – второй провод. Для подсоединения интерфейса RS-485 используются две витых пары.

Подключение осуществляется следующим образом:

- а) отвинтить винты и снять крышки корпусов, под которыми располагаются клеммные колодки;
- б) поочередно зачистить кабели, пропустить их сквозь уплотнительные сальники и закрепить в соответствующих клеммных колодках. Для удобства подключения концы проводов следует облудить припоем ПОС-60;
- в) уплотнить сальники, завинтив накидные гайки.

11.7. После подключения соединительных кабелей и программирования расходомера крышку следует установить на место и опломбировать.

Подключая сетевой соединительный кабель к распределительному щитку, необходимо проверить напряжение сети.

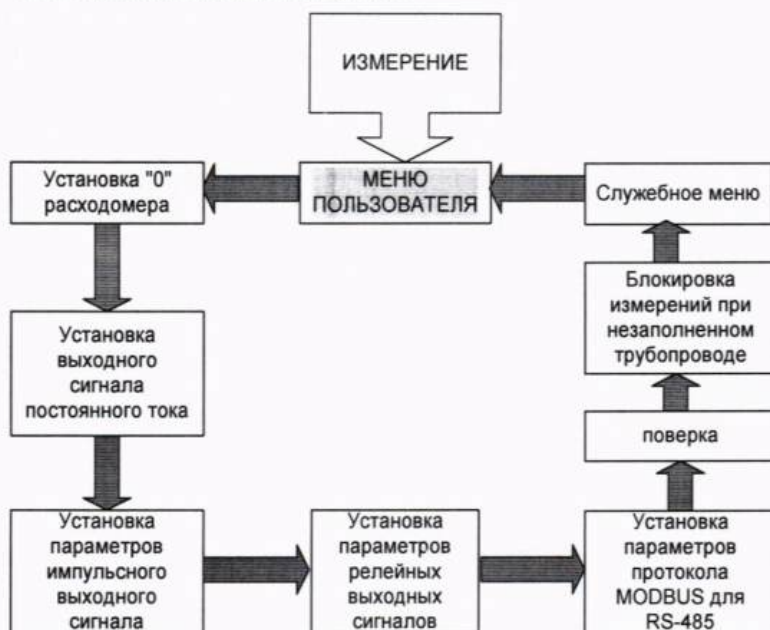
Если колебания напряжения питающей сети превышают установленные пределы (220_{-33}^{+22}) В, то подключение расходомера необходимо производить через стабилизатор напряжения или через фильтр-ограничитель.

12. ПРОГРАММИРОВАНИЕ РАСХОДОМЕРА

12.1. Расходомеры обслуживаются оператором, знакомым с работой радиоэлектронной аппаратуры, изучившим настоящее руководство по эксплуатации расходомера и прошедшим инструктаж по технике безопасности при работе с электротехническим оборудованием.

12.2. После подключения расходомера к питающей сети выполняется программа самодиагностирования и, в случае ее положительного исхода, автоматически устанавливается режим отображения текущих значений измеряемых величин (далее – режим "ИЗМЕРЕНИЯ").

12.3. Структура меню расходомера.



12.4. Программирование расходомера осуществляется в режиме "МЕНЮ ПОЛЬЗОВАТЕЛЯ", которое включает в себя следующие параметры:

- контрастность дисплея;
- дата и время;
- время установления показаний прибора (время установ., секунды) - время реакции прибора на мгновенное изменение скорости потока);
- максимальное значение расхода (Q_{max});
- длина внешней окружности трубопровода (*Окруж. труб., мм*);
- толщина стенки трубопровода (*Толщ. стенки, мм*);
- внутренний диаметр трубопровода (*Внутр. диам. мм*);
- тип контролируемой среды (тип жидкости);
- материал трубопровода (*материал труб.*);
- срок эксплуатации трубопровода (*возраст труб.*);
- вариант установки ультразвуковых излучателей УИ1(+V) и УИ2(-V) на трубопровод (*Вариант установ.: односторонний - вариант V, двухсторонний - вариант Z*), см. приложение 7;
- длина прямолинейного участка трубопровода между гидравлическим сопротивлением и местом установки ПП-1, см. п. 4.2, 4.3 и приложение 8;
- расстояние между ультразвуковыми излучателями УИ1(+V) и УИ2(-V) (*рас. меж. д.*), см. приложения 9, 10, 11, 12;
- амплитуда 1 ультразвукового сигнала (*амплитуда 1, мВ*);
- уровень ультразвукового сигнала (*уровень УЗ сиг.*);
- амплитуда 2 ультразвукового сигнала (*амплитуда 2, мВ*);

12.4.1. Для перехода из режима "ИЗМЕРЕНИЯ" в режим "МЕНЮ ПОЛЬЗОВАТЕЛЯ" требуется один раз нажать кнопку "М", которая расположена под крышкой прибора (приложение 5). На дисплее появится надпись:

МЕНЮ ПОЛЬЗОВАТЕЛЯ

После введения изменений в программируемые параметры расходомера необходимо вернуться в режим "ИЗМЕРЕНИЯ", два раза нажав кнопку "М"; при этом происходит перезагрузка расходомера.

Вход в режим "МЕНЮ ПОЛЬЗОВАТЕЛЯ" осуществляется с помощью кнопки "ВВОД". На дисплее появится сообщение:

Контрастность

>>>>>

Для регулировки контрастности необходимо нажать кнопку "ВВОД". В левом нижнем углу дисплея появится мигающий курсор. Нажатием кнопок "Просмотр ↑" или "Просмотр ↓" выставляется необходимое значение контрастности дисплея. Для записи в память прибора выбранного значения необходимо нажать кнопку "Ввод" (курсор погаснет), для отмены изменений - кнопку "М".

12.4.2. Переход к следующему параметру – *установка даты и времени* - осуществляется с помощью кнопки "Просмотр ↓". На дисплее появится текущее значение даты и времени:

Дата и время

[число. месяц. год — часы : минуты]

Для ввода численного значения даты или времени необходимо нажать кнопку "Ввод". На дисплее появится приглашение в виде мигающего курсора в крайней левой позиции:

Дата и время

■ XX.XX.XX – XX:XX

Нажатие кнопок "Просмотр ↑" или "Просмотр ↓" перемещает курсор на одну позицию, нажатие кнопки "Архив" увеличивает на единицу значение разряда, на котором находится курсор. Формат представления даты и времени:

число. месяц. год – часы : минуты.

Для записи в память прибора введенного значения необходимо нажать кнопку "Ввод" (курсор погаснет), для отмены изменений - кнопку "М".

Если введенные значения корректны, то они остаются на дисплее, в противном случае появляется курсор в позиции ошибочного значения:

Дата и время

39. 10. 07. - 18 : 30

12.4.3. Переход к следующему параметру – *время установления показаний расходомера* (время реакции прибора на мгновенное изменение скорости потока) - осуществляется с помощью кнопки "Просмотр ↓". На дисплее появляется сообщение:

ВРЕМЯ УСТАНОВ

[численное значение (1 - 200)]с

Время установления показаний в секундах - это время, за которое прибор усредняет измеренные значения скорости и расхода. Чем больше этот параметр, тем более стабильны показания расходомера. Величина этого параметра определяется допустимой инерционностью измерения. Для ввода численного значения времени установления необходимо нажать кнопку "Ввод". В старшем разряде появится мигающий прямоугольник. Изменение значения выбранного разряда осуществляется нажатием кнопки "Архив", переход к следующему разряду – кнопкой "Просмотр ↓", к предыдущему – кнопкой "Просмотр ↑". Для записи в память

прибора введенного значения необходимо нажать кнопку "Ввод" (курсор погаснет), для отмены изменений - кнопку "М".

Если новое значение некорректно, то после сообщения

НЕКОРРЕКТНОЕ
ЗНАЧЕНИЕ

на дисплее вновь появится старое значение.

12.4.4. Переход к следующему параметру - **верхний предел измеряемого расхода** - осуществляется с помощью кнопки "Просмотр ↓". На дисплее появится сообщение:

Q_{\max} куб.м/ч
[численное значение (6 – 40000)]

Для ввода численного значения верхнего предела измеряемого расхода необходимо нажать кнопку "Ввод". В старшем разряде появится мигающий прямоугольник. Изменение значения выбранного разряда осуществляется нажатием кнопки "Архив", переход к следующему разряду – кнопкой "Просмотр ↓", к предыдущему – кнопкой "Просмотр ↑". Для записи в память прибора введенного значения необходимо нажать кнопку "Ввод" (курсор погаснет), для отмены изменений - кнопку "М".

Если прибор оборудован импульсным выходом, то при изменении максимального расхода должно выполняться условие:

$$1,1 (\text{длительность импульса, [с]}) < \frac{[\text{вес}_\text{импульса, м}^3] \bullet 3600}{Q_{\max}[\text{м}^3 / \text{ч}]} - 0,1[\text{с}]$$

Если это условие не выполняется, на дисплее появится сообщение:

Параметры
Несовместимы

Для устранения ошибки необходимо изменить длительность и вес импульса в настройках импульсного выхода.

12.4.5. Переход к следующему параметру - **длина внешней окружности трубопровода** - осуществляется с помощью кнопки "Просмотр ↓". На дисплее появится сообщение:

Окруж.труб. мм
[численное значение (40 - 9500)]

Для ввода численного значения длины окружности трубопровода необходимо нажать кнопку "Ввод". В старшем разряде появится мигающий прямоугольник. Изменение значения выбранного разряда осуществляется нажатием кнопки "Архив", переход к следующему разряду – кнопкой "Просмотр ↓", к предыдущему – кнопкой "Просмотр ↑". Для записи в память прибора введенного значения необходимо нажать кнопку "Ввод" (курсор погаснет), для отмены изменений - кнопку "М".

Если новое значение некорректно, то после сообщения

НЕКОРРЕКТНОЕ
ЗНАЧЕНИЕ

на дисплее вновь появится старое значение. Если невозможно измерить длину внешней окружности трубопровода, то при программировании расходомера вводятся численные значения толщины стенки и внутреннего диаметра трубопровода.

12.4.6. Переход к следующему параметру - **толщина стенки трубопровода** - осуществляется с помощью кнопки "Просмотр ↓". На дисплее появится сообщение:

Толщ. стенки, мм
[численное значение (2 - 50)]

Толщина стенки трубопровода измеряется с помощью толщиномера или берется ее паспортное значение. Для ввода численного значения толщины стенки трубопровода необходимо нажать кнопку "Ввод". В старшем разряде появится мигающий прямоугольник. Изменение значения выбранного разряда осуществляется нажатием кнопки "Архив", переход к следующему разряду – кнопкой "Просмотр ↓", к предыдущему – кнопкой "Просмотр ↑". Для записи в память прибора введенного значения необходимо нажать кнопку "Ввод" (курсор погаснет), для отмены изменений - кнопку "М".

Если новое значение некорректно, то после сообщения

НЕКОРРЕКТНОЕ
ЗНАЧЕНИЕ

на дисплее вновь появится старое значение.

12.4.7. Переход к следующему параметру - *внутренний диаметр трубопровода* - осуществляется с помощью кнопки "Просмотр ↓". На дисплее появится сообщение:

Внутр. диам. мм
[численное значение]

Если ранее были введены значения длины внешней окружности трубопровода и толщины стенки трубопровода, то значение внутреннего диаметра вычисляется автоматически.

Для ввода численного значения внутреннего диаметра трубопровода необходимо нажать кнопку "Ввод". В старшем разряде появится мигающий прямоугольник. Изменение значения выбранного разряда осуществляется нажатием кнопки "Архив", переход к следующему разряду – кнопкой "Просмотр ↓", к предыдущему – кнопкой "Просмотр". Для записи в память прибора введенного значения необходимо нажать кнопку "Ввод" (курсор погаснет), для отмены изменений - кнопку "М".

Если новое значение некорректно, то после сообщения

НЕКОРРЕКТНОЕ
ЗНАЧЕНИЕ

на дисплее вновь появится старое значение.

12.4.8. Переход к следующему параметру - *тип контролируемой среды* - осуществляется с помощью кнопки "Просмотр ↓". На дисплее появится сообщение:

Тип жидкости
[название жидкости]

Если необходимо ввести новое название жидкости, следует воспользоваться кнопкой "ВВОД", после чего в левом нижнем углу дисплея замигает курсор.

С помощью кнопок "Просмотр ↑" или "Просмотр ↓" производится выбор типа контролируемой среды: *холодная вода; сточные воды; горячая вода; специальная среда*. Для записи в память прибора выбранного типа жидкости необходимо нажать кнопку "Ввод" (курсор погаснет), для отмены изменений - кнопку "М".

Если выбран тип жидкости *специальная среда*, необходимо ввести в память прибора параметры этой среды: скорость звука (м/с) и кинематическую вязкость (м²/с). Параметры некоторых сред приведены в таблице, приведенной ниже.

Температура, °С	Тип жидкости	Скорость звука, м/с	Кинематическая вязкость, м ² /с
15	Холодная вода	1465	1 x 10 ⁻⁶
25	Морская вода	1531	1 x 10 ⁻⁶
20	Древесный спирт	1076	0,75 x 10 ⁻⁶
25	Серная кислота	1258	11,2 x 10 ⁻⁶
25	Ацетон	1174	0,4 x 10 ⁻⁶

25	Автомобильное масло	870	190×10^{-6}
100	Мазут	1400	$1,2 \times 10^{-6}$
25	Оливковое масло	1430	100×10^{-6}
20	Керосин	1325	$1,8 \times 10^{-6}$
25	Бензин	1150	$0,7 \times 10^{-6}$
20	Дизельное топливо	1330	$8,9 \times 10^{-6}$
25	Этиленгликоль	1658	$17,2 \times 10^{-6}$
25	Этиленгликоль раствор 50%	1580	6×10^{-6}

Переход к следующему параметру – **скорость звука в специальной среде** - осуществляется с помощью кнопок "Просмотр ↓" или "Просмотр ↑"

На дисплее появится сообщение:

СКОРОСТЬ УЗ, м/с
[Численное значение]

Для ввода численного значения скорости звука необходимо нажать кнопку "Ввод". В старшем разряде появится мигающий прямоугольник. Изменение значения выбранного разряда осуществляется нажатием кнопки "Архив", переход к следующему разряду – кнопкой "Просмотр ↓", к предыдущему – кнопкой "Просмотр ↑". Для записи в память прибора введенного значения необходимо нажать кнопку "Ввод" (курсор погаснет), для отмены изменений - кнопку "М".

Если новое значение некорректно, то после сообщения

НЕКОРРЕКТНОЕ
ЗНАЧЕНИЕ

на дисплее вновь появится старое значение.

Для перехода к следующему параметру - **кинематическая вязкость специальной среды** - осуществляется с помощью кнопок "Просмотр ↓" или "Просмотр ↑".

На дисплее появится сообщение:

ВЯЗКОСТЬ, м²/с
[Численное значение $\times 10^{-6}$]

Для ввода численного значения кинематической вязкости необходимо нажать кнопку "Ввод". В старшем разряде появится мигающий прямоугольник. Изменение значения выбранного разряда осуществляется нажатием кнопки "Архив", переход к следующему разряду – кнопкой "Просмотр ↓", к предыдущему – кнопкой "Просмотр ↑". Для записи в память прибора введенного значения необходимо нажать кнопку "Ввод" (курсор погаснет), для отмены изменений - кнопку "М".

Если новое значение некорректно, то после сообщения

НЕКОРРЕКТНОЕ
ЗНАЧЕНИЕ

на дисплее вновь появится старое значение.

12.4.9. Переход к следующему параметру – **материал стенки трубопровода** - осуществляется с помощью кнопки "Просмотр ↓". На дисплее появится сообщение:

Материал труб.
[название материала]

Если необходимо ввести новый тип материала трубопровода, следует воспользоваться кнопкой "ВВОД", после чего в левом нижнем углу дисплея замигает курсор.

С помощью кнопок "Просмотр ↑" или "Просмотр ↓" производится выбор названий материалов трубопроводов: *сталь нержавеющая, сталь низкоуглеродистая, ПВХ, полиэтилен высокого давления ПВД, полиэтилен низкого давления ПНД, чугун.*

Для занесения в память прибора выбранного типа материала трубопровода необходимо воспользоваться кнопкой «ВВОД» (при этом курсор погаснет, для отмены изменений - кнопку "М").

12.4.10. Переход к следующему параметру - **срок эксплуатации (возраст) трубопровода** - осуществляется с помощью кнопки "Просмотр ↓". На дисплее появится сообщение:

Возраст труб.
[численное значение]

Если необходимо ввести новое значение срока службы трубопровода, следует воспользоваться кнопкой "ВВОД", после чего в левом нижнем углу дисплея замигает курсор.

С помощью кнопок "Просмотр ↑" или "Просмотр ↓" производится выбор значений срока службы трубопровода: *не более 1 года; не более 2 лет; не более 5 лет; не более 10 лет; не более 15 лет; более 15 лет.*

Для записи в память прибора выбранного срока эксплуатации трубопровода необходимо нажать кнопку "Ввод" (курсор погаснет), для отмены изменений - кнопку "М".

12.4.11. Переход к следующему параметру – **вариант установки ультразвуковых излучателей на трубопровод** – осуществляется с помощью кнопки "Просмотр ↓". На дисплее появится сообщение:

ВАРИАНТ УСТАНОВ.
Название варианта установки

Если необходимо ввести новый вариант установки УИ1 и УИ2, следует воспользоваться кнопкой "ВВОД", после чего в левом нижнем углу дисплея замигает курсор.

С помощью кнопок "Просмотр ↑" или "Просмотр ↓" производится выбор вариантов установки ультразвуковых излучателей: двухсторонний Z-вариант или односторонний V-вариант, см. приложение 7. При двухстороннем Z-варианте полезный сигнал в 2 - 3 раза больше, чем при одностороннем V-варианте.

Для записи в память прибора выбранного варианта необходимо нажать кнопку "Ввод" (курсор погаснет), для отмены изменений - кнопку "М".

12.4.12. Переход к следующему параметру - **длина прямолинейного участка трубопровода между гидравлическим сопротивлением и местом установки ПП-1** осуществляется с помощью кнопки "Просмотр ↓". На дисплее появится сообщение:

ПП-1 уст./ до (после, номинал)
Гидр_сопр, Н (h) = [численное значение, Ду]

где Н (h) –длина прямолинейного участка трубопровода между гидравлическим сопротивлением и местом установки ПП-1, измеряется в ед. Ду.

Сообщение

ПП-1 уст.: номинал
 $H \geq 10Dy; h \geq 5Dy$

соответствует номинальной установке ПП-1 относительно гидравлического сопротивления, при которой данное сопротивление не оказывает влияния на метрологические характеристики прибора (см. приложение 8).

С помощью кнопок "Просмотр ↑" или "Просмотр ↓" производится выбор гидравлических сопротивлений: *«тройник», «колено»* - и расположение ПП-1 относительно них.

Увеличение на единицу численного значения величин Н или h осуществляется кнопкой "АРХИВ".

Для записи в память прибора выбранного типа гидравлического сопротивления и длины прямолинейного участка необходимо нажать кнопку "Ввод" (курсор погаснет), для отмены изменений - кнопку "М".

12.4.13. Переход к следующему параметру - **расстояние L между ультразвуковыми излучателями УИ1(+V) и УИ2(-V)** (приложения 9,10,11,12) - осуществляется с помощью кнопки "Просмотр Ψ " На дисплее появится сообщение:

Рас. меж. д., мм
[численное значение величины L]

Эта величина вычисляется расходомером в зависимости от внутреннего диаметра, типа установки, толщины стенки, материала трубопровода, а также типа контролируемой жидкости. **Расстояние L измеряется между скосами на крышках датчиков** (Приложение 9).

13. УСТАНОВКА УЛЬТРАЗВУКОВЫХ ИЗЛУЧАТЕЛЕЙ НА ТРУБОПРОВОД

13.1. На один из установочных профилей нанести две риски установки излучателей, расстояние между рисками должно равняться вычисленному расходомером "**расстоянию L между датчиками**" (п. 11.4.14). Для двухсторонней Z-установки датчиков необходимо одну из рисок установки датчиков перенести на противоположный установочный профиль, обернув трубопровод лентой или рулеткой и совместив концы ленты. Трубопровод большого диаметра удобно оборачивать широкой лентой, что повысит точность переноса риски.

13.2. Переход к следующему параметру - "**Амплитуда1**" - осуществляется с помощью кнопки "Просмотр Ψ " На дисплее появится сообщение:

"Амплитуда1, мВ"
[численное значение (0 – 4000)]

Затем необходимо установить ультразвуковые излучатели на трубопровод.

13.3. На рабочую поверхность излучателя "+V" нанести слой смазки толщиной (0,5 - 1,5) мм и вставить излучатель в установочный профиль (стрелка на излучателе должна совпадать с направлением движения потока жидкости), плотно прижать рукой к предварительно зачищенной поверхности трубопровода и немного подвигать вперед-назад, чтобы раздавить слой смазки. Затем излучатель прижать к поверхности трубопровода прижимным устройством (см. рис. 2) так, чтобы верхний скос крышки излучателя был напротив риски установки датчиков

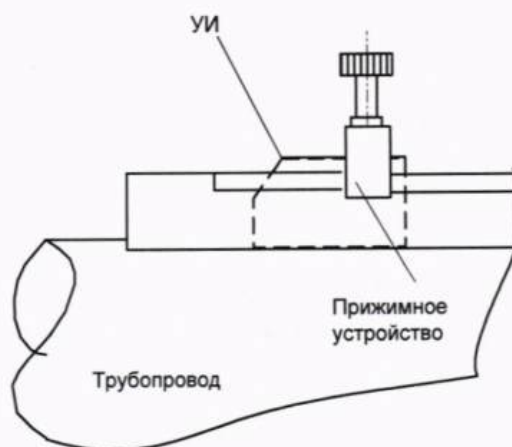


рис. 2

13.4. На рабочую поверхность второго ультразвукового излучателя "-V" нанести слой смазки толщиной $(0,5 + 1,5)$ мм и вставить излучатель в другой (для двухсторонней Z-установки) установочный профиль на расстояние L от УИ1(+V) ниже по течению жидкости (приложения 9 - 11). В случае односторонней V-установки второй излучатель устанавливается в тот же профиль, что и первый (приложение 12). Расстояние L измеряется между верхними скосами крышек датчиков. Стрелка на излучателе должна совпадать с направлением движения потока жидкости. Плотно прижать рукой излучатель к поверхности трубопровода, при этом значение амплитуды¹ должно быть от 50 до 4000 мВ.

Если условие $50 \text{ мВ} < A1 < 4000 \text{ мВ}$ не выполняется, то необходимо перейти к следующему параметру - *уровень ультразвукового сигнала*.

13.5. Переход к следующему параметру, **уровень ультразвукового сигнала**, осуществляется с помощью кнопки "Просмотр ↓" На дисплее появится сообщение:

Уровень УЗ сигнала
[низкий], [высокий]

Для изменения значения уровня ультразвукового сигнала следует нажать кнопку "ВВОД", после чего в левом нижнем углу дисплея замигает курсор.

С помощью кнопок "Просмотр ↑" или "Просмотр ↓" выбирается другое значение уровня сигнала.

Фиксация выбранного значения производится нажатием кнопки "Ввод", отмена введенного - кнопкой "М".

Если значение амплитуды $A1$ больше 4000 мВ, то значение уровня сигнала необходимо установить в состояние "низкий".

Если значение амплитуды $A1$ меньше 50 мВ, то значение уровня сигнала необходимо установить в состояние "высокий".

13.6. Вернуться с помощью кнопки "Просмотр ↑" к предыдущему параметру "Амплитуда 1". Амплитуда 1 должна находиться в пределах $50 \text{ мВ} < A1 < 4200 \text{ мВ}$. Если это соотношение не выполняется, необходимо сменить смазку (при использовании эпоксидной смолы без отвердителя эффективность УЗ сигнала в 2 - 3 раза больше, чем при использовании литола) или сменить вариант установки излучателей (при двухстороннем Z-варианте сигнал в 2-3 раза больше, чем при одностороннем V-варианте) или сдвинуть излучатели на расстояние $\pm (10 + 100)$ мм, сохранив расстояние между ними, и добиться значения амплитуды¹ $50 \text{ мВ} < A1 < 4200 \text{ мВ}$ на новом месте.

13.7. Если не удастся получить амплитуду сигнала больше 50 мВ, то возможно, что:

- а) в трубопроводе нет жидкости;
- б) неправильно установлены ультразвуковые излучатели УИ1(+V) и УИ2(-V) (стрелки на них должны быть направлены в одну сторону и совпадать с направлением движения потока жидкости; излучатель "+V" должен находиться выше по течению потока жидкости, чем излучатель "-V");
- в) плохо зачищена поверхность трубопровода;
- г) количество газовых включений и твердых частиц в контролируемой среде превышает 1%.
Рекомендуется найти другое место для установки расходомера, рекомендуется перед гидравлическим сопротивлением;
- д) на внутренней стенке трубопровода образовались наросты. Рекомендуется найти участок трубопровода с минимальным сроком эксплуатации или сделать вставку в трубопровод нового участка;
- е) материал трубопровода незвукопроводен из-за внутренних неоднородностей, трещин и каверн.
Рекомендуется сделать вставку в трубопровод нового участка из звукопроводящего материала.

Переход к точной установке датчиков осуществляется **ТОЛЬКО** после получения значения амплитуды¹ $50 \text{ мВ} < A1 < 4000 \text{ мВ}$.

13.8. Точная установка излучателей.

С помощью кнопки "Просмотр \Downarrow " необходимо перейти к следующему пункту – **амплитуда 2 ультразвукового сигнала**. На дисплее появится сообщение:

Амплитуда 2, мВ
[численное значение (0 - 4000)]

Затем следует медленно сдвигать ультразвуковой излучатель УИ2(-V) в направлении УИ1(+V), добившись снижения значения амплитуды 2 в полтора - два раза от начального. Затем УИ2(-V) следует медленно отодвигать от УИ1(+V), при этом значение амплитуды 2 начнет увеличиваться, достигнет первого максимума и станет уменьшаться. Необходимо вернуть УИ2 в положение первого максимума и зафиксировать в установочном профиле. При дальнейшем раздвижении излучателей амплитуда 2 может опять увеличиваться и появится значение второго максимума амплитуды 2 (см. рис. 3). Правильное положение излучателей – максимум амплитуды 2, соответствующий минимальному расстоянию между излучателями. Полученное положение излучателей может отличаться от расчетного на 1 – 10 мм, а на трубопроводах большого диаметра – на величину 0 – 50 мм. Необходимо зафиксировать излучатель УИ2(-V) в том положении, где значение амплитуды 2 достигнет первого «ближайшего» максимума.

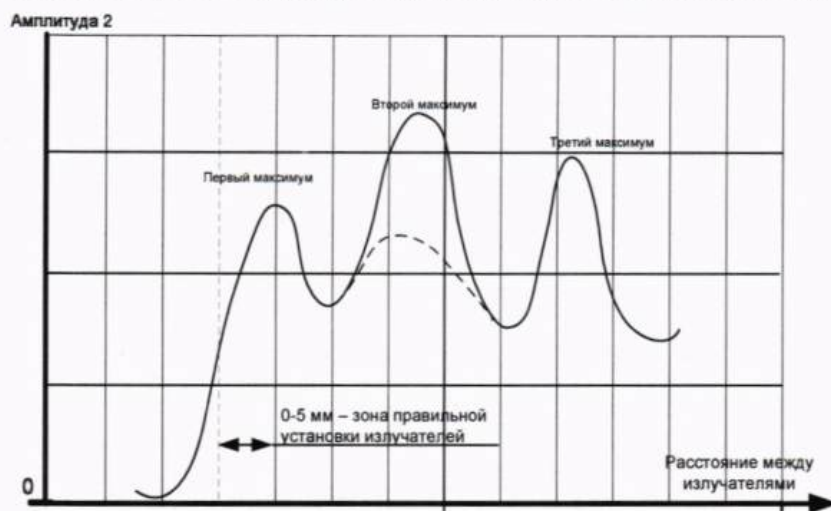


Рис.3

При правильной установке излучателей значение амплитуды 1 и амплитуды 2 должны совпадать. Если значения амплитуды 1 и амплитуды 2 не совпадают, следует сдвигать излучатель УИ2 в направлении излучателя УИ1 до тех пор, пока значения амплитуды 1 и амплитуды 2 не совпадут. Численные значения амплитуды 1 и амплитуды 2 должны находиться в диапазоне от 50 до 4000 мВ.

Затем следует зафиксировать УИ2(-V) в установочном профиле с помощью прижимного устройства.

13.9. Для визуального наблюдения информационного сигнала можно подключить осциллограф к клеммам GND, CP8 и CP3, используя высокоомный щуп. Синхронизацию необходимо выполнять по положительно-му фронту на клемме CP8, полезный сигнал наблюдать на клемме CP3. Задержка времени в мкс между фронтом на CP8 и сигналом на CP3 для двухсторонней установки и холодной воды при $D_u = 100$ мм примерно равна 90 мкс. Рабочей является первая положительная полуволна, ее амплитуда должна быть в пределах от 50 до 4000 мВ.

13.10. Для просмотра результатов измерения необходимо вернуться в режим "ИЗМЕРЕНИЯ", несколько раз нажав на кнопку "МЕНЮ". На этом установка датчиков закончена.

14. УСТАНОВКА НУЛЯ РАСХОДОМЕРА

14.1. При установке ультразвуковых излучателей на трубопровод вследствие неровностей внешней и отложений на внутренней поверхности возможно параллельное смещение расходной характеристики прибора, которое может достигать величины $\pm 0,1$ м/с. Компенсация этой погрешности осуществляется установкой нуля прибора.

Для перехода из режима "ИЗМЕРЕНИЯ" в режим "УСТАНОВКА «0»" требуется один раз нажать кнопку "М", которая расположена под крышкой прибора (приложение 5), на дисплее появится предложение:

МЕНЮ ПОЛЬЗОВА-ЛЯ

Далее поиск режима "УСТАНОВКА «0»" осуществляется с помощью кнопок "Просмотр \uparrow " или "Просмотр \downarrow ". На дисплее должно появиться сообщение:

"УСТАНОВКА «0»"

Вход в режим "УСТАНОВКА «0»" осуществляется с помощью кнопки "ВВОД". На дисплее появляется сообщение:

Внесмещ, м/с
[численное значение]

где Внесмещ – измеренное расходомером значение скорости потока жидкости.

Установку «0» расходомера можно провести двумя способами

14.2. Первый способ (если имеется возможность остановить поток жидкости).

14.2.1. Остановить поток жидкости.

14.2.2. При заполненном жидкостью трубопроводе записать значение Внесмещ (может быть отрицательным);

пролистать содержимое режима "УСТАНОВКА «0»" с помощью кнопок "Просмотр \uparrow " или "Просмотр \downarrow " до появления на дисплее сообщения:

Смещение, V м/с
[численное значение]

14.2.3. Ввести значение

Смещение, V м/с = — Внесмещ, м/с

Для этого необходимо воспользоваться кнопкой "ВВОД", после чего старший разряд выделится курсором. Увеличение на единицу значения разряда, выделенного курсором, осуществляется кнопкой "АРХИВ", перемещение курсора - с помощью кнопок "Просмотр \uparrow " или "Просмотр \downarrow ". Набранное значение записывается в память прибора с помощью кнопки "ВВОД".

14.3. Второй способ (нет невозможности остановить поток жидкости).

14.3.1. Записать численное значение скорости потока жидкости Внесмещ, м/с (может быть отрицательным);

14.3.2. Пролить режим "УСТАНОВКА «0»" с помощью кнопок "Просмотр \uparrow " или "Просмотр \downarrow " до появления на дисплее сообщения:

АМПЛИТУДА 1, мВ
[Численное значение]

поменять местами ультразвуковые излучатели УИ1(+V) и УИ2(-V) (точность установки ± 1 мм). При этом стрелки на УИ1(+V) и УИ2(-V) должны быть направлены в сторону, противоположную направлению движения потока жидкости. Новое значение амплитуды1 не должно отличаться более чем на (5 – 10) % от старого значения. В противном случае нанести на датчики новый слой смазки;

14.3.3. Пролить режим "УСТАНОВКА «0»" с помощью кнопок "Просмотр ↑" или "Просмотр ↓" до появления на дисплее сообщения:

Внесмещ, м/с
[Численное значение]

записать новое значение $V_{\text{несмещ}}$, м/с (может быть отрицательным);

14.3.4. Пролить режим "УСТАНОВКА «0»" с помощью кнопок "Просмотр ↑" или "Просмотр ↓" до появления на дисплее сообщения:

АМПЛИТУДА 1, мВ
[Численное значение]

поставить ультразвуковые излучатели УИ1(+V) и УИ2(-V) в первоначальное положение (точность установки ± 1 мм). При этом стрелки на УИ1(+V) и УИ2(-V) должны быть направлены в одну сторону и совпадать с направлением движения потока жидкости. Новое значение "АМПЛИТУДЫ 1" не должно отличаться более чем на (5 – 10) % от старого значения. В противном случае нанести на датчики новый слой смазки;

14.3.5. Пролить режим "УСТАНОВКА «0»" с помощью кнопок "Просмотр ↑" или "Просмотр ↓" до появления на дисплее сообщения:

Внесмещ, м/с
[численное значение]

зафиксировать новое значение $V_{\text{несмещ}}$, м/с. Оно должно совпадать с зафиксированным значением $V_{\text{несмещ}}$, м/с, полученным в п.14.3.1. Совпадение результатов означает, что за время выполнения п.п.14.3.1. - 14.3.5. скорость потока не изменилась. В противном случае повторить пункты 14.3.1 + 14.3.5.

14.3.6. Пролить режим "УСТАНОВКА «0»" с помощью кнопок "Просмотр ↑" или "Просмотр ↓" до появления на дисплее сообщения:

Смещение, V м/с
[Численное значение]

Установить численное значение смещения V м/с, рассчитанное по формуле:

$$\text{Смещение, } V_{\text{м/с}} = - \frac{V_{\text{несмещ}}(п.12.3.1) + V_{\text{несмещ}}(п.12.3.3)}{2}$$

Для этого необходимо воспользоваться кнопкой "ВВОД", после чего старший разряд численного значения выделится курсором. Увеличение на единицу значения разряда, выделенного курсором, осуществляется кнопкой "АРХИВ", а перемещение курсора - с помощью кнопок "Просмотр ↑" или "Просмотр ↓". Набранное числовое значение записывается в память прибора с помощью кнопки "ВВОД".

На этом "УСТАНОВКА «0»" прибора закончена. Для просмотра результатов измерений необходимо вернуться в режим "ИЗМЕРЕНИЯ" двукратным нажатием кнопки "М".

15. БЛОКИРОВКА ИЗМЕРЕНИЙ ПРИ НЕЗАПОЛНЕННОМ ТРУБОПРОВОДЕ

При эксплуатации расходомера бывают ситуации, когда трубопровод не полностью заполнен жидкостью или опустошен. В этом случае показания расходомера не регламентированы. Для того, чтобы при незаполненном трубопроводе результат измерения равнялся нулю, рекомендуется Z-вариант установки излучателей, угол β между плоскостью установки излучателей и горизонтальной плоскостью должен быть больше 20° (рис.2)

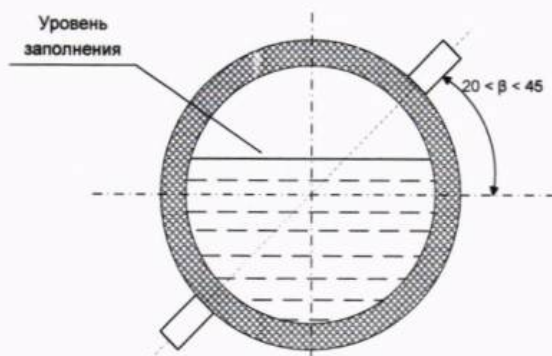


Рис.2

Для перехода из режима "ИЗМЕРЕНИЯ" в режим "НЕЗАПОЛНЕННЫЙ ТРУБОПРОВОД" требуется один раз нажать кнопку "М", которая расположена под крышкой прибора (приложение 5), на дисплее появится предложение:

МЕНЮ ПОЛЬЗОВА-ЛЯ

Далее поиск режима "НЕЗАПОЛНЕННЫЙ ТРУБОПРОВОД" осуществляется с помощью кнопки "Просмотр ↑" или "Просмотр ↓". На дисплее должно появиться сообщение:

НЕЗАПОЛНЕННЫЙ
ТРУБОПРОВОД

Вход в режим "НЕЗАПОЛНЕННЫЙ ТРУБОПРОВОД" осуществляется с помощью кнопки "ВВОД". На дисплее должно появиться сообщение:

ВВЕДИТЕ ПАРОЛЬ

и замигает курсор. После ввода пароля необходимо нажать кнопку "ВВОД". На дисплее появится сообщение:

А₀ [численное значение]
Уровень отсечки [численное значение]

где А₀ – амплитуда ультразвукового сигнала при пустом или незаполненном трубопроводе.

Для того, чтобы при незаполненном или пустом трубопроводе результат измерений расхода был равен нулю, необходимо установить уровень отсечки превышающим А₀ на (10 – 15) %, но при этом уровень отсечки должен быть меньше, чем амплитуда А₂ (см. п. 11.2.5) примерно в 2 – 400 раз.

Возврат из режима "БЛОКИРОВКА ИЗМЕРЕНИЙ" в режим «ИЗМЕРЕНИЯ» осуществляется двукратным нажатием кнопки «М».

16. НАСТРОЙКА ВЫХОДНОГО СИГНАЛА ПОСТОЯННОГО ТОКА

16.1. Если прибор оборудован блоком токового выхода, то возможна настройка этого блока. Для входа в режим настройки токового выхода необходимо нажать кнопку "М". На дисплее появится надпись:

"Меню пользов-ля"

нажатием кнопки "Просмотр ↑" или "Просмотр ↓" необходимо дойти до пункта меню

Выходной сигнал
постоянный ток

и нажать кнопку "Ввод". На дисплее появится сообщение

Диапазон
Х...Х мА

Для изменения диапазона выходного тока необходимо нажать кнопку "Ввод". В левом нижнем углу дисплея появится мигающий квадрат – приглашение к изменению значения. Нажатие кнопки "Просмотр ↑" или "Просмотр ↓" приведет к перебору возможных диапазонов выходного сигнала постоянного тока: 0...5 мА,

0...20 мА, 4...20 мА. Фиксация выбранного значения производится нажатием кнопки "Ввод", отмена введенного нажатием кнопки "М". При однонаправленном измерении расхода выходной ток пропорционален текущему расходу, и максимум тока соответствует максимальному расходу. При двунаправленном измерении расхода выходной ток пропорционален модулю текущего расхода.

16.2. Возврат в режим «ИЗМЕРЕНИЯ» осуществляется двукратным нажатием кнопки «М».

17. НАСТРОЙКА ИМПУЛЬСНОГО ВЫХОДА

17.1. Если прибор оборудован блоком импульсного выхода, то возможна настройка этого блока. Для входа в режим настройки импульсного выхода необходимо нажать кнопку "М", расположенную под крышкой прибора. На дисплее появится надпись:

"Меню пользов-ля"

нажатием кнопки "Просмотр ↑" или "Просмотр ↓" необходимо дойти до пункта меню

Выходной сигнал
нормир. Импульс

и нажать кнопку "Ввод". На дисплее появится сообщение

Вес импульса, м³
[численное значение 0,01 - 500]

17.2. Если необходимо ввести новое значение веса импульса, то следует воспользоваться кнопкой "ВВОД", после чего старший разряд численного значения выделится курсором. Увеличение на единицу значения разряда, выделенного курсором, осуществляется кнопкой "АРХИВ", перемещение курсора кнопкой "Просмотр ↑". Новое значение записывается в память прибора с помощью кнопки "ВВОД". Если новое значение некорректно, то после сообщения

НЕКОРРЕКТНОЕ
ЗНАЧЕНИЕ

на дисплее вновь появится старое численное значение (см. п. 17.4)

17.3. Переход к следующему параметру – *длительность весового импульса* – осуществляется с помощью кнопки "Просмотр ↑" или "Просмотр ↓". На дисплее появляется сообщение:

ДЛИТ. ИМПУЛЬСА, С
[численное значение (0,1 - 10)]

Для ввода нового значения длительности импульса необходимо нажать кнопку "ВВОД", после чего старший разряд численного значения выделится курсором. Увеличение на единицу значения разряда, выделенного курсором, осуществляется кнопкой "АРХИВ", перемещение курсора - кнопкой "Просмотр ↑" или "Просмотр ↓". Новое значение записывается в память прибора с помощью кнопки "ВВОД". Если новое значение некорректно, то после сообщения

НЕКОРРЕКТНОЕ
ЗНАЧЕНИЕ

на дисплее вновь появится старое численное значение (см. п. 17.4).

17.4. При программировании численных значений веса импульса и его длительности должно выполняться соотношение:

$$1,1 (\text{длительность импульса, [с]}) < \frac{[\text{вес}_\text{импульса, м}^3] \cdot 3600}{Q \max[\text{м}^3 / \text{ч}]} - 0,1[\text{с}]$$

Если указанное неравенство не выполняется, то при перезагрузке или включении прибора выводится сообщение:

ПАРАМЕТРЫ
НЕСОВМЕСТИМЫ

которое удерживается в течение 3 с.

17.5. Возврат в режим «ИЗМЕРЕНИЯ» осуществляется двукратным нажатием кнопки «М».

18. НАСТРОЙКА РЕЛЕЙНОГО ВЫХОДА

18.1. Если прибор оборудован блоком релейного выхода, то возможна настройка этого блока. Для входа в режим настройки релейного выхода необходимо нажать кнопку "М", расположенную под крышкой прибора. На дисплее появится надпись:

"Меню пользо-ля"

Нажатием кнопки "Просмотр ↑" или "Просмотр ↓" необходимо дойти до пункта меню

РЕЛЕЙНЫЙ
ВЫХОД

18.2. Далее установка параметров релейного сигнала осуществляется с помощью кнопки «ВВОД». На дисплее должно появиться сообщение:

ЗАМЫКАНИЕ ПРИ
[численное значение] % от Q_{max}

т.е контакты реле замыкаются при достижении расходом заданного численного значения.

Если необходимо ввести новое численное значение, то следует воспользоваться кнопкой "ВВОД", после чего старший разряд численного значения выделится курсором. Увеличение на единицу значения разряда, выделенного курсором, осуществляется кнопкой "АРХИВ", а перемещение курсора - кнопкой "Просмотр ↑" или "Просмотр ↓". Вновь введенное значение не должно быть равно значению размыкания контактов. Выбранное значение записывается в память прибора с помощью кнопки "ВВОД". Если набранное значение корректно, то оно остается на дисплее, в противном случае на дисплее появляется и удерживается в течение 3с следующее сообщение:

НЕКОРРЕКТНОЕ
ЗНАЧЕНИЕ

а затем появится старое численное значение. Значение замыкания контактов должно отличаться от значения их размыкания.

18.3. Переход к следующему параметру – *значение расхода, при котором контакты реле размыкаются* – осуществляется с помощью кнопки "Просмотр ↑" или "Просмотр ↓". На дисплее появится сообщение:

РАЗМЫКАНИЕ ПРИ
[численное значение] % от Q_{max}

Если необходимо ввести новое численное значение расхода, при котором контакты реле размыкаются, то следует воспользоваться кнопкой "ВВОД", после чего старший разряд численного значения выделится курсором. Увеличение на единицу значения разряда, выделенного курсором, осуществляется кнопкой "АРХИВ", а перемещение курсора - кнопкой "Просмотр ↑" или "Просмотр ↓". Набранное числовое значение записывается в память прибора с помощью кнопки "ВВОД". Если набранное значение корректно, то

оно остается на дисплее, в противном случае на дисплее появляется и удерживается в течение 3 с следующее сообщение:

НЕКОРРЕКТНОЕ
ЗНАЧЕНИЕ

а затем появится старое численное значение. Значение замыкания контактов должно отличаться от значения их размыкания.

18.4. Возврат в режим «ИЗМЕРЕНИЯ» осуществляется двукратным нажатием кнопки «М».

19. НАСТРОЙКА ИНТЕРФЕЙСА RS232 (RS485)

19.1. Если прибор оборудован интерфейсом RS232 (RS485), то возможна настройка этого блока. Для входа в режим настройки интерфейса необходимо нажать кнопку "М". На дисплее появится надпись:

"Меню пользо-ля"

нажатием кнопки "Просмотр ↑" или "Просмотр ↓" необходимо дойти до пункта меню

Интерфейс
[тип]

где [тип] зависит от установленного в прибор интерфейса.

19.2. "RS-485". Нажатие кнопки "Ввод" приведет к входу в настройки связи:

Адрес
[численное значение]

Установленные изготовителем параметры связи прибора соответствуют параметрам, установленным по умолчанию в компьютерной программе "Сигнур база данных". Для изменения значения сетевого адреса необходимо нажать кнопку "Ввод". В старшем разряде значения адреса появится мигающий прямоугольник. Изменение значения выбранного разряда осуществляется нажатием кнопки "Архив", переход к следующему разряду – кнопкой "Просмотр ↓", к предыдущему – кнопкой "Просмотр ↑". Фиксация выбранного значения производится нажатием кнопки "Ввод", отмена введенного - кнопкой "М".

Для перехода к следующему параметру необходимо нажать кнопку "Просмотр ↓". На дисплее появится сообщение:

Скорость, бит/с
[численное значение]

19.2.1. Для изменения скорости связи необходимо нажать кнопку "Ввод". В левом нижнем углу дисплея появится мигающий квадрат – приглашение к изменению значения. Нажатие кнопки "Просмотр ↑" или "Просмотр ↓" приведет к перебору возможных вариантов скорости связи: 1200, 2400, 4800, 9600 бит/с. Фиксация выбранного значения производится нажатием кнопки "Ввод", отмена введенного - кнопкой "М".

Для перехода к следующему параметру необходимо нажать кнопку "Просмотр ↓". На дисплее появится сообщение:

Контрольный бит
Нет

19.2.2. Для изменения контрольного бита необходимо нажать кнопку "Ввод". В левом нижнем углу дисплея появится мигающий квадрат – приглашение к изменению значения. Нажатие кнопки "Просмотр ↑" или "Просмотр ↓" приведет к перебору возможных вариантов контрольного бита: нет, чет., нечет.

Фиксация выбранного значения производится нажатием кнопки "Ввод", отмена введенного - кнопкой "М".

Возврат в режим «ИЗМЕРЕНИЯ» осуществляется двукратным нажатием кнопки «М».

19.3. "RS-232". У этого интерфейса настроек нет. Доступен только режим проверки, для входа в который необходимо нажать кнопку "Ввод". На дисплее появится сообщение:

Тест
разрыв

При замыкании контактов 2 и 3 клеммной колодки "к ЭВМ" и исправном интерфейсе сообщение "разрыв" должно смениться сообщением "успех". Если данные принимаются с искажениями, появится сообщение "искажение". Выход из режима проверки осуществляется нажатием кнопки "M".

19.4. Возврат в режим «ИЗМЕРЕНИЯ» осуществляется двукратным нажатием кнопки «M».

20. ПРОСМОТР РЕЗУЛЬТАТОВ ИЗМЕРЕНИЙ

20.1. Расходомеры обслуживаются оператором, знакомым с работой радиоэлектронной аппаратуры, изучившим настоящее руководство по эксплуатации расходомера и прошедшим инструктаж по технике безопасности при работе с электротехническим оборудованием.

20.2. После подключения расходомера к питающей сети выполняется программа самодиагностирования и, в случае ее положительного исхода, автоматически устанавливается режим отображения текущих значений измеряемых величин (далее – режим "ИЗМЕРЕНИЯ").

В этом режиме на первую строку дисплея выводится наименование и размерность измеряемой величины, на вторую строку – ее числовое значение. Переход от одной отображаемой величины к другой осуществляется с помощью кнопок "Просмотр ↑", "Просмотр ↓".

Таблица 2-1

Величины, отображаемые в режиме "ИЗМЕРЕНИЯ" для **однонаправленного** измерения потока

Вид сообщения на дисплее	Вид измеряемой величины
Объем, м ³ численное значение индекс <input type="checkbox"/>	Суммарное значение объема жидкости, протекшей в прямом направлении (направление потока жидкости совпадает с направлением стрелки на излучателях) (8 десятичных разрядов)
Наработка, ч. мин. численное значение	Время суммирования объема в часах и минутах (8 десятичных разрядов)
Расход, куб. м/ч численное значение индекс <input type="checkbox"/>	Значение объемного расхода
Скорость, м/с численное значение индекс <input type="checkbox"/>	Скорость потока
Дата и время	Текущие дата и время в формате: [число. месяц. год — часы : минуты]

Таблица 2-2

Величины, отображаемые в режиме "ИЗМЕРЕНИЯ" для **двухнаправленного** измерения потока

Вид сообщения на дисплее	Вид измеряемой величины
Объем, \sum м ³ численное значение индекс <input type="checkbox"/>	Суммарное значение объема жидкости, протекшей в прямом и обратном направлениях (8 десятичных разрядов)
Объем 1, м ³ численное значение индекс <input type="checkbox"/>	Суммарное значение объема жидкости, протекшей в прямом направлении (направление потока жидкости совпадает с направлением стрелки на излучателях) (8 десятичных разрядов)
Объем 2, м ³ численное значение индекс <input type="checkbox"/>	Суммарное значение объема жидкости, протекшей в обратном направлении (направление потока жидкости

	противоположно направлению стрелки на излучателях) (8 десятичных разрядов)
Наработка ч. мин. численное значение	Время суммирования объема в часах и минутах (8 десятичных разрядов)
Расход, куб. м/ч численное значение индекс <input type="checkbox"/>	Значение объемного расхода
Скорость, м/с численное значение индекс <input type="checkbox"/>	Скорость потока
Дата и время	Текущие дата и время в формате: [число. месяц. год — часы : минуты]

20.3. При отображении значений суммарного (интегрального) объема, расхода и скорости потока жидкости в правом нижнем углу дисплея выводится индекс амплитуды ультразвукового сигнала (0...9). Измерения выполняются корректно при значениях этого индекса (1...9).

20.4. Если результаты измерений расхода превышают значение установленного верхнего предела измерения, то на дисплее вместо значений расхода и скорости потока появляется сообщение

$$Q > Q_{\max}, V > V_{\max}$$

21. ПРОСМОТР АРХИВОВ

21.1. В памяти расходомера хранятся четыре архива данных:

почасовой архив за последние 1925 часов;

посуточный архив за последние 2200 суток;

архив перерывов учета на 100 последних включений и выключений;

архив параметров на 20 последних изменений программируемых пользователем параметров расходомера.

21.2. Для перехода из режима "Измерения" в режим "Почасовой архив" необходимо воспользоваться кнопкой "Архив". На дисплее появится сообщение:

Почасовой архив

В этом архиве хранятся значения суммарного (интегрального) объема (количества) прошедшей по трубопроводу жидкости, зафиксированные по истечении каждого часа в течение последних 1925 часов. Для входа в архив надо воспользоваться кнопкой "Ввод". На дисплее появится сообщение:

[число. месяц. год — часы : минуты]

[численное значение, м³]

Для движения вглубь архива используется кнопка "Просмотр ↓", а для движения по архиву в обратном направлении используется кнопка "Просмотр ↑".

Для ускоренного передвижения по архиву кнопки "Просмотр ↑", "Просмотр ↓" необходимо удерживать нажатыми более 3 с.

Возврат из любого пункта режима "ПОЧАСОВОЙ АРХИВ" в режим "ИЗМЕРЕНИЯ" осуществляется с помощью кнопки "АРХИВ".

21.3. Для перехода из режима "ИЗМЕРЕНИЯ" в режим "ПОСУТОЧНЫЙ АРХИВ" необходимо воспользоваться кнопкой "АРХИВ". На дисплее появится сообщение:

ПОЧАСОВОЙ АРХИВ

Затем необходимо воспользоваться кнопками "Просмотр ↑", "Просмотр ↓", до появления на дисплее сообщения:

ПОСУТОЧНЫЙ АРХИВ

В этом архиве хранятся значения суммарного (интегрального) объема (количества) прошедшей по трубопроводу жидкости, зафиксированные по истечении каждых суток в течение последних 2200 суток. Для входа в архив надо воспользоваться кнопкой "ВВОД". На дисплее появится сообщение:

[число. месяц. год — часы:мин.]
[численное значение, м³]

Для движения в глубь архива используется кнопка «Просмотр ↓», а для движения по архиву в обратном направлении используется кнопка «Просмотр ↑».

Для ускоренного передвижения по архиву кнопки «Просмотр ↑», «Просмотр ↓» необходимо удерживать нажатыми более 3 с.

Возврат из любого пункта режима "ПОЧАСОВОЙ АРХИВ" в режим "ИЗМЕРЕНИЯ" осуществляется с помощью кнопки "АРХИВ".

21.4. Для перехода из режима "ИЗМЕРЕНИЯ" в режим "ПЕРЕРЫВЫ УЧЕТА" необходимо воспользоваться кнопкой «АРХИВ» На дисплее появится сообщение:

ПОЧАСОВОЙ АРХИВ

Затем необходимо воспользоваться кнопками "Просмотр ↑", "Просмотр ↓", до появления на дисплее сообщения:

ПЕРЕРЫВЫ УЧЕТА

В этом архиве хранятся даты и время последних 100 перерывов учета

Если воспользоваться кнопкой "ВВОД", то на дисплее появится сообщение:

ОТ [число. месяц. год.— час:мин.]
ДО [число. месяц. год — час:мин.]

при этом на верхней строке отображается дата и время начала перерыва учета (пропадание питания или внутренняя неисправность, обнаруживаемая средствами самодиагностики), а на нижней строке дата и время окончания перерыва учета.

Для движения в глубь архива используется кнопка "Просмотр ↓", а для движения по архиву в обратном направлении используется кнопка "Просмотр ↑"

Для ускоренного передвижения по архиву кнопки "Просмотр ↑", "Просмотр ↓", необходимо удерживать нажатыми более 3 с.

Возврат из любого пункта режима "ПЕРЕРЫВЫ УЧЕТА" в режим "ИЗМЕРЕНИЯ" осуществляется кнопкой "АРХИВ".

21.5. Для перехода из режима "ИЗМЕРЕНИЯ" в режим "АРХИВ ПАРАМЕТРОВ" необходимо воспользоваться кнопкой "АРХИВ" На дисплее появится сообщение:

ПОЧАСОВОЙ АРХИВ

Затем необходимо воспользоваться кнопками «Просмотр ↑», «Просмотр ↓», до появления на дисплее сообщения:

АРХИВ ПАРАМЕТРОВ

В этом архиве хранятся даты и время последних 20 изменений программируемых параметров расходомера.

Если воспользоваться кнопкой "ВВОД", то на дисплее появится сообщение:

[число. месяц. год — час : мин.]
[численное значение, название параметра]

на верхней строке дисплея отображается дата и время изменения программируемых параметров прибора, произведенного пользователем, а на нижней строке - численное значение программируемых параметров прибора. С помощью кнопки "ВВОД" можно просмотреть программируемые параметры расходомера (диаметр трубопровода D_u , тип жидкости, верхний предел измеряемого расхода Q_{max} , величина компенсации сдвига

характеристики прибора $V_{\text{смещ}}$). Переход к предыдущей записи осуществляется с помощью кнопки "Просмотр \Downarrow ".

Для ускоренного передвижения по архиву кнопки "Просмотр \Uparrow ", "Просмотр \Downarrow " необходимо удерживать нажатыми более 3 с.

Возврат из любого пункта режима "АРХИВ ПАРАМЕТРОВ" в режим "ИЗМЕРЕНИЯ" осуществляется кнопкой "АРХИВ".

22. ПРОГРАММНОЕ ОБЕСПЕЧЕНИЕ И ВЫВОД ИНФОРМАЦИИ НА КОМПЬЮТЕР

22.1. В расходомере АКРОН-02 применено программное обеспечение (ПО) АКР2-1(2, 3)-2011. От несанкционированной корректировки ПО защищено четырехзначным кодом доступа (паролем). Уровень защиты – С (в соответствии с МИ 3286-2010).

Доступ к кнопке, разрешающей ввод новых параметров, закрыт пломбой проверяющей организации.

Доступ к ПО по интерфейсу невозможен.

22.2. Вывод информации на компьютер через интерфейс RS-232.

22.2.1. Подключить расходомер к компьютеру в соответствии со схемой соединений, приведенной в приложении 6 (длина линии связи не более 15 м).

Для считывания информации с прибора через интерфейс RS-232 прилагается программа «Сигнур база данных». С ее помощью можно получить текущие значения объемного расхода и скорости потока, а также содержимое архивов: почасового, посуточного, и перерывов учета.

22.3. Вывод информации на компьютер через интерфейс RS-485

22.3.1. Подключить расходомер к компьютеру в соответствии со схемой соединений, приведенной в приложении 6 (длина линии связи не более 1200 м). **Для подключения к компьютеру интерфейса RS-485 необходим конвертор RS485 – RS232.**

Для считывания информации с прибора через интерфейс RS-485 прилагается программа «Сигнур база данных». С ее помощью можно получить текущие значения объемного расхода и скорости потока, а также содержимое архивов: почасового, посуточного и перерывов учета.

22.4. При использовании программ сторонних производителей паузы между запросами к прибору должны быть более 1 сек.

23. ВОЗМОЖНЫЕ НЕИСПРАВНОСТИ И МЕТОДЫ ИХ УСТРАНЕНИЯ

23.1. Общие указания.

23.1.1. Устранять неисправности допускается только при отключенном питании.

23.1.2. Проверка расходомера после устранения обнаруженной неисправности должна производиться специалистом по обслуживанию.

23.1.3. Перечень наиболее часто встречающихся или возможных неисправностей приведен в табл.3.

Т а б л и ц а 3

Наименование неисправности, внешние проявления и дополнительные признаки	Вероятная причина	Способ устранения
При включении питающего напряжения не горит цифровой дисплей	Отсутствует напряжение сети	Устранить причину отсутствия сетевого напряжения
	Оборван сетевой кабель	Восстановить сетевой кабель
	Перегорели предохранители FU1 и FU2	Отключить расходомер от сети. Открыть крышку БЭ-1; заменить предохранители
Показания расходомера равны нулю; индекс амплитуды ультразвукового сигнала равен нулю	Обрыв кабеля, нарушение электрического контакта в клеммной колодке	Проверить состояние кабеля и контактов в клеммных колодках
	Ослаблено натяжение цепочек, сместились установочные профили.	Произвести переустановку ПП-1
	Отсутствие смазки между излучающими поверхностями УИ1(+V), УИ2(-V) и стенкой трубопровода.	Снять УИ1(+V) и УИ2(-V), очистить от грязи и нанести слой новой смазки
Неисправности, обнаруживаемые средствами самодиагностики		
Наименование неисправности, внешние проявления и дополнительные признаки	Вероятная причина	Способ устранения
Неисправность 1 - 5: ошибка памяти	Отказ микросхемы памяти	Отправка прибора организации-изготовителю
Неисправность 6 – 11: Ошибка таймера	Отказ микросхемы часов реального времени.	Отправка прибора организации-изготовителю.
Неисправность 12: Не установлены часы	Сбой часов реального времени	Установить текущие дату и время согласно п.9.2.2.
Неисправность 13: Нет связи с TDC	Отказ микросхемы TDC	Отправка прибора организации-изготовителю.
Неисправность 14: Дефект питания	Напряжение питания прибора менее 187 В	Подключить прибор к линии с напряжением 220^{+22}_{-33} В
Неисправность 15: $Q > Q_{max}$	Текущее значение расхода больше максимального или в трубопроводе воздушные пузыри	Переустановить верхний предел измеряемого расхода согласно п.9.2.4,

При сбое часов реального времени в левый нижний угол дисплея дополнительно выводится темный прямоугольник. Расходомер продолжает вычислять и фиксировать суммарный объем, но почасовые и посуточные архивы не ведутся. Если при каждом выключении расходомера из сети 220 В часы сбиваются, это говорит о разряженной батарее.

Для устранения любой неисправности, обнаруженной средствами самодиагностики, **прибор следует передать организации-изготовителю.**

24. ТЕХНИЧЕСКОЕ ОБСЛУЖИВАНИЕ

24.1. Общие указания.

24.1.1. Техническое обслуживание производит предприятие-потребитель. Снимать пломбы (мастичные печати) в течение гарантийного срока имеет право только предприятие-изготовитель.

24.1.2. После устранения неисправностей необходимо провести проверку расходомеров на нормальное функционирование.

24.2. Профилактическое обслуживание проводится раз в полгода.

24.2.1. При профилактическом обслуживании проводятся следующие работы:

внешний осмотр;

проверка чистоты излучающей поверхности УИ1(+V) и УИ2(-V);

проверка состояния кабеля связи между УИ1(+V) и УИ2(-V);

проверка степени натяжения цепочек. В случае ослабления натяжения цепочек подтянуть их с помощью натяжных винтов (Приложение 3)

24.2.2. Перед проведением профилактического обслуживания отключить расходомер от силовой питающей сети.

24.2.3. Проведя подготовительные операции, приступить к профилактическому обслуживанию.

Внешний осмотр должен включать:

проверку состояния кабеля, соединяющего УИ1(+V) и УИ2(-V) с БЭ-1;

проверку состояния излучающих поверхностей УИ1(+V) и УИ2(-V), на которых не должно быть ржавчины (ржавчину удалить мелкозернистой наждачной бумагой). Перед снятием УИ1(+V) и УИ2(-V) следует отметить место их расположения на установочных профилях.

25. ПРАВИЛА ХРАНЕНИЯ

25.1. Условия хранения и транспортирования расходомеров должны осуществляться по условиям хранения 3 по ГОСТ 15150 ($-30\text{ }^{\circ}\text{C} < t < 60\text{ }^{\circ}\text{C}$)

25.2. Расходомеры в упаковке предприятия-изготовителя могут храниться в условиях капитальных отапливаемых помещений при отсутствии в воздухе паров кислот, щелочей и других вредных веществ.

25.3. Срок хранения расходомеров в упаковке предприятия-изготовителя один год.

26. ТРАНСПОРТИРОВАНИЕ

26.1. Условия транспортирования расходомеров должны соответствовать условиям транспортирования 5 по ГОСТ 15150 ($-30\text{ }^{\circ}\text{C} < t < 60\text{ }^{\circ}\text{C}$).

26.2. Перед транспортированием приборы и документация, входящие в комплект расходомера, должны быть упакованы.

Рекомендуется использовать транспортную тару и первичную упаковку предприятия-изготовителя.

27. ПОВЕРКА

27.1 Первичная поверка расходомера проводится при выпуске из производства и после ремонта.

Поверка расходомера после устранения неисправностей, не влияющих на метрологические характеристики (замена предохранителей, проводов, разъемов и т.п.), не проводится.

27.2. Периодическая поверка расходомера проводится при эксплуатации не реже одного раза в 2 года.

27.3. Внеочередная поверка расходомера проводится при эксплуатации в следующих случаях:

1 - при повреждении пломбы и утрате документов, подтверждающих прохождение расходомером периодической поверки;

2 - при вводе в эксплуатацию после хранения более двух лет.

27.4. Методика поверки расходомера.

27.4.1. Операции поверки

При проведении поверки должны выполняться операции, указанные в табл.4

Т а б л и ц а 4

Наименование операции	Номер пункта
Проверка внешнего вида	27.4.5.1.
Опробование	27.4.5.2.
Определение основной погрешности	27.4.5.3.

27.4.2. Средства поверки

27.4.2.1. При проведении поверки должны быть применены средства измерений, указанные в табл.5.

Т а б л и ц а 5

Номер пункта документа по поверке	Наименование эталонного средства измерений или вспомогательного средства поверки; номер документа, регламентирующего технические требования к средству; разряд по государственной поверочной схеме и (или) метрологические и основные технические характеристики
26.4.4	Ампервольтметр Ц 4326 ГОСТ 8711-78, пределы измерений 0-3 А, 0-300 В, класс точности 4 Частотомер Д 126 ГОСТ 7590-78, пределы измерения от 45 до 55 Гц, класс точности 1,5 Термометр ртутный стеклянный, пределы измерения 0-55 °С, класс точности 0,1 Психрометр аспирационный, предел измерения до 100 %, класс точности 1 Барометр ТУ 2504-1797-75, пределы измерения от 600 до 800 мм рт.ст.
26.4.5	Расходомерная установка ОРУКС-400, диапазон измерения 12,5 – 400 м ³ /ч, погрешность ± 0,15% Расходомерная установка УПВГ, диапазон измерения 0 – 20 м ³ /ч, погрешность ± 0,3% Рулетка измерительная, металлическая - ЗПКЗ-10 АУТ/1 ГОСТ 7502-89 Предел измерения 10 м; погрешность ± 0,5 мм

Допускается применение других средств измерений с аналогичными или лучшими метрологическими характеристиками.

27.4.2.2. Все средства измерений должны быть поверены органами Государственной метрологической службы и иметь действующие свидетельства о поверке или оттиски поверительных клейм.

27.4.3. Требования безопасности

27.4.3.1. К проведению поверки допускаются лица, изучившие Руководство по эксплуатации.

27.4.3.2. При установке и монтаже расходомеров должны строго соблюдаться правила техники безопасности, изложенные в разделе 7 "Указания мер безопасности".

27.4.4. Условия поверки и подготовка к ней

При проведении поверки должны соблюдаться следующие условия:

- температура окружающего воздуха (20 ± 5) °С;
- относительная влажность от 30 до 80 %;
- атмосферное давление от 0,084 до 1 МПа (от 630 до 800 мм рт.ст.);
- температура контролируемой среды (воды) (20 ± 5) °С;
- питание: от сети переменного тока напряжением ($220 \pm 4,4$) В, частотой ($50 \pm 0,5$) Гц;
- отсутствие вибрации, тряски, магнитного поля, кроме земного;
- перед началом поверки расходомер должен быть выдержан в указанных выше условиях в выключенном состоянии не менее 1 ч;
- расходомер должен быть выдержан в течение 30 мин. после включения напряжения питания.

27.4.5. Проведение поверки

27.4.5.1. Поверка внешнего вида.

При проверке внешнего вида должно быть установлено соответствие маркировки, указанной в разделе "Маркирование и пломбирование" Руководства по эксплуатации, комплектности датчика расхода, указанной в паспорте, а также сохранность пломбы на БЭ.

При проверке внешнего вида расходомера должно быть установлено отсутствие механических повреждений.

26.4.5.2. Опробование

Установить расходомер в соответствии с разделами 8 – 14.

При подключении расходомера к питающей сети выполняется программа самодиагностирования и, в случае ее положительного исхода, автоматически устанавливается режим отображения текущих значений измеряемых величин (режим «Измерение»), что свидетельствует об исправности расходомера.

27.4.5.3. Определение основной погрешности расходомера допускается проводить двумя способами: **натурным (на расходомерной установке) и расчетно-имитационным.**

27.4.5.3.1. Определение погрешности на расходомерной установке.

Для определения основной погрешности расходомера на расходомерной установке предварительно необходимо выполнить следующее:

определить длину внешней окружности или внутренний диаметр измерительного трубопровода, толщину стенки трубопровода, материал трубопровода, тип контролируемой среды, верхний предел измеряемого расхода;

при помощи кнопок "ПРОСМОТР", "АРХИВ", "ВВОД", "МЕНЮ", ввести значения этих параметров в память расходомера в соответствии с разделом 12;

первичный преобразователь ПП-1 установить в соответствии с разделами 8, 13;

установить нулевое значение расхода в соответствии с разделом 14.

Значения измеренного расхода отображаются на дисплее. Измерение расхода проводится в трех - четырех точках диапазона.

Определение основной погрешности производится в режиме "НАТУРНАЯ ПОВЕРКА"

Для этого необходимо перейти из режима "ИЗМЕРЕНИЯ" в режим "НАТУРНАЯ ПОВЕРКА" при помощи кнопки "М"; тогда на дисплее появится сообщение:

МЕНЮ ПОЛЬЗОВАТЕЛЯ

Далее поиск режима "НАТУРНАЯ ПОВЕРКА" осуществляется с помощью кнопок "Просмотр ↑" или "Просмотр ↓". На дисплее должно появиться сообщение:

"ПОВЕРКА"

Вход в режим "ПОВЕРКА" осуществляется с помощью кнопки "ВВОД". На дисплее появится сообщение:

"НАТУРНАЯ ПОВЕРКА"

Вход в режим "НАТУРНАЯ ПОВЕРКА" осуществляется с помощью кнопки "ВВОД".

На дисплее появится сообщение:

$Q_i, \text{ м}^3/\text{ч}$ [численное значение]

$V_u, \text{ м}^3$ [численное значение]

где на верхней строке дисплея отображается значение расхода, измеренное расходомером, а на второй строке дисплея – значение суммарного (интегрального) объема.

Измерение среднего значения расхода и суммарного (интегрального) объема начинается после нажатия кнопки "ВВОД" и останавливается после второго нажатия кнопки "ВВОД". На дисплее появится сообщение:

$Q_{\text{ср}}, \text{ м}^3/\text{ч}$ [численное значение]

$V_u, \text{ м}^3$ [численное значение]

где $Q_{\text{ср}}$ – среднее значение расхода, измеренное расходомером за интервал измерения; минимальный интервал измерения должен быть не менее 5 мин.

V_u – значение суммарного объема, измеренное расходомером за интервал измерения.

Сброс измеренных значений $Q_{\text{ср}}$ и V_u и подготовка к следующему измерению осуществляется однократным нажатием кнопки "АРХИВ".

При измерении суммарного объема в левом нижнем углу дисплея появляется символ « ∫ »

Определение погрешности при измерении расхода проводится путем сравнения значений расхода, полученных с помощью расходомера, со значениями расхода в поверочной установке.

Относительная погрешность σ определяется по формуле

$$\sigma = (Q_{\text{ср}} - Q) 100 / Q, \%$$

где $Q_{\text{ср}}$ - значение расхода, измеренное с помощью расходомера, $\text{м}^3/\text{ч}$;

Q - значение расхода в поверочной установке, $\text{м}^3/\text{ч}$.

Расходомер считается выдержавшим испытание, если относительная погрешность при измерении расхода не превышает $\pm 2 \%$.

Относительная погрешность при измерении суммарного (интегрального) объема (количества) определяется в трех - четырех точках диапазона по формуле

$$\sigma = (V_u - V) 100 / V, \%$$

где V_u - суммарный объем, измеренный расходомером;

V - объем, измеренный по мернику (или $V = Qt$ - где t - период измерения).

Минимальный период измерения должен быть не менее 5 мин.

Расходомер считается выдержавшим испытания, если вычисленные значения погрешностей при всех измерениях суммарного (интегрального) объема не превышают $\pm 2 \%$.

27.4.5.3.2. Определение погрешности расчетно-имитационным способом.

При определении погрешности расходомера расчетно-имитационным способом ПП-1 устанавливается на заглушенном с одной стороны прямолинейном отрезке трубы, заполненном водой. Длина трубы должна быть не менее 500 мм, с внутренним диаметром от 80 до 200 мм.

Для определения погрешности расчетно-имитационным способом необходимо выполнить следующее:

- определить длину внешней окружности или внутренний диаметр отрезка трубопровода, толщину стенки трубопровода, материал трубопровода, верхний предел измеряемого расхода для данного трубопровода (см. табл.1);
- при помощи кнопок "Просмотр ↑" или "Просмотр ↓", "АРХИВ", "ВВОД", "МЕНЮ", ввести значения этих параметров в память прибора в соответствии с разделом 12;
- первичный преобразователь ПП-1 установить в соответствии с разделом 13;
- установить нуль расходомера в соответствии с разделом 14.

Определение основной погрешности производится при нулевом расходе в трех контрольных точках, имитирующих расход, соответствующий значениям 20, 80 и 100 % от заданного верхнего предела расхода.

Для этого необходимо перейти из режима "ИЗМЕРЕНИЯ" в режим "ИМИТ. ПОВЕРКА"

при помощи кнопки "М"; тогда на дисплее появится сообщение:

МЕНЮ ПОЛЬЗОВАТЕЛЯ

Далее поиск режима "ИМИТ. ПОВЕРКА" осуществляется с помощью кнопок "Просмотр ↑" или "Просмотр ↓". На дисплее должно появиться сообщение:

" ПОВЕРКА"

Вход в режим "ПОВЕРКА" осуществляется с помощью кнопки "ВВОД". На дисплее появится сообщение:

"НАТУРНАЯ ПОВЕРКА"

Далее поиск режима "ИМИТ. ПОВЕРКА" осуществляется с помощью кнопок "Просмотр ↑" или "Просмотр ↓". На дисплее должно появиться сообщение:

"ИМИТ. ПОВЕРКА"

Вход в режим "ИМИТ. ПОВЕРКА" осуществляется с помощью кнопки "ВВОД". На дисплее появится сообщение:

20% Q_i , [численное значение] м³/ч
 V_u [численное значение] м³

где на верхней строке дисплея отображается значение имитированного расхода в первой контрольной точке в процентах от верхнего предела измерения расхода и его численное значение, измеренное расходомером, а на второй строке дисплея - значение суммарного объема, измеренное расходомером в той же контрольной точке в м³.

Измерение среднего значения расхода и суммарного (интегрального) объема начинается после нажатия кнопки "ВВОД" и останавливается после второго нажатия кнопки "ВВОД". На дисплее появится сообщение:

$Q_{ср}$, м³/ч [численное значение]
 V_u , м³ [численное значение]

где $Q_{ср}$ – среднее значение расхода, измеренное расходомером за интервал измерения; минимальный интервал измерения должен быть не менее 5 мин.

V_u – значение суммарного объема, измеренное расходомером за интервал измерения.

При измерении суммарного объема в левом нижнем углу дисплея появляется символ « ∫ ».

Сброс измеренных значений $Q_{ср}$ и V_u и подготовка к следующему измерению осуществляется однократным нажатием кнопки "АРХИВ".

Переход к следующей контрольной точке осуществляется с помощью кнопки "Просмотр ↑" или "Просмотр ↓". На дисплее появится сообщение:

80% Q_i , [численное значение] м³/ч
 V_u [численное значение] м³

где на верхней строке дисплея отображается значение имитированного расхода во второй контрольной точке в процентах от верхнего предела измерения расхода и его численное значение, измеренное расходомером, а на второй строке дисплея - значение суммарного объема, измеренное расходомером в той же контрольной точке в м³.

Измерение среднего значения расхода и суммарного (интегрального) объема начинается после нажатия кнопки "ВВОД" и останавливается после второго нажатия кнопки "ВВОД".

При измерении суммарного объема в левом нижнем углу дисплея появляется символ « \int »

Сброс измеренных значений $Q_{ср}$ и V_u и подготовка к следующему измерению осуществляется однократным нажатием кнопки "АРХИВ".

Переход к следующей контрольной точке осуществляется с помощью кнопки "ПРОСМОТР". На дисплее появится сообщение:

$$\frac{100\% Q_i [\text{численное значение}] \text{ м}^3/\text{ч}}{V_u [\text{численное значение}] \text{ м}^3}$$

где на верхней строке дисплея отображается значение имитированного расхода в третьей контрольной точке в процентах от верхнего предела измерения расхода и его численное значение, измеренное расходомером, а на второй строке дисплея - значение суммарного объема, измеренное расходомером в той же контрольной точке в м³.

Измерение среднего значения расхода и суммарного (интегрального) объема начинается после нажатия кнопки "ВВОД" и останавливается после второго нажатия кнопки "ВВОД".

При измерении суммарного объема в левом нижнем углу дисплея появляется символ « \int »

Сброс измеренных значений $Q_{ср}$ и V_u и подготовка к следующему измерению осуществляется однократным нажатием кнопки "АРХИВ"

Погрешность σ определяется по формуле

$$\sigma = (Q_{ср} - Q)100/Q, \%$$

где $Q_{ср}$ - среднее измеренное значение расхода в контрольной точке, м³/ч;

Q - расчетное значение расхода в контрольной точке, м³/ч.

Погрешность при измерении суммарного (интегрального) объема (количества) определяется в трех указанных точках диапазона по формуле

$$\sigma = (V_u - V)100/V, \%$$

где V_u – суммарный объем, измеренный расходомером;

V - расчетное значение суммарного (интегрального) объема в контрольной точке за период измерения ($V = Qt$, где t - период измерения).

Минимальный период измерения должен быть не менее 5 мин.

Расходомер считается выдержавшим испытания, если основная погрешность не превышает 0,75 от предела допускаемой основной погрешности.

Возврат из любого пункта режима "ПОВЕРКА" в режим "ИЗМЕРЕНИЯ" осуществляется двукратным использованием кнопки "М".

27.5. Оформление результатов поверки.

27.5.1. При положительных результатах первичной поверки производится запись в паспорте о годности прибора к применению с указанием даты поверки.

27.5.2. По результатам периодической или внеочередной поверки составляется протокол, который скрепляется оттиском поверительного клейма.

27.5.3. При отрицательных результатах поверки расходомер не допускается к эксплуатации, в паспорте производится соответствующая запись о непригодности, а прибор отправляется в ремонт.

28. РЕКОМЕНДУЕМЫЕ СМАЗКИ ДЛЯ ВВОДА УЛЬТРАЗВУКОВЫХ КОЛЕБАНИЙ В ТРУБОПРОВОД

28.1. Для ввода ультразвуковых колебаний в трубопровод рекомендуется использовать следующие смазки (в порядке убывания эффективности): эпоксидная смола без отвердителя, ШРУС, литол, солидол.

28.2. С точки зрения эффективности ввода ультразвуковых колебания в стенку трубопровода лучшей из перечисленных является эпоксидная смола при температуре контролируемой среды от +5 до 40 °С.

При температуре контролируемой среды выше 40 °С и ниже 0 °С рекомендуется применять ШРУС или литол.

СТРУКТУРА УСЛОВНОГО ОБОЗНАЧЕНИЯ РАСХОДОМЕРОВ

Расходомер АКРОН-02-2 -мА -RS232 -имп. ТУ 26.51.52-014-18623641-2025



ЭПЮРЫ НАПРЯЖЕНИЙ

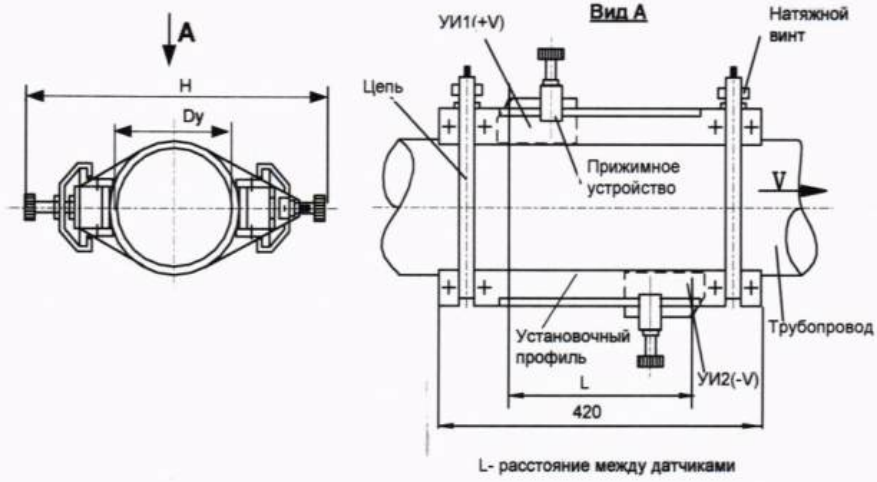


Б

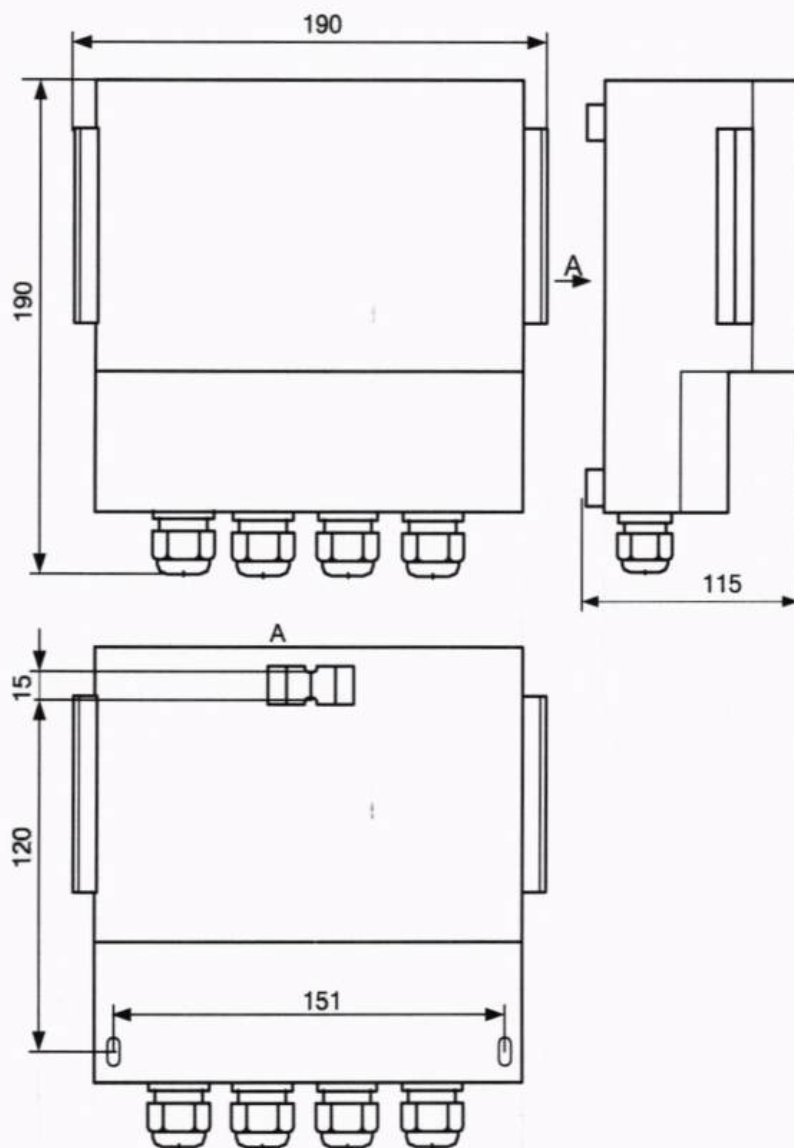
А

А – электрическая помеха в момент излучения зондирующего ультразвукового импульса;
 Б – воспринимаемый ультразвуковой сигнал

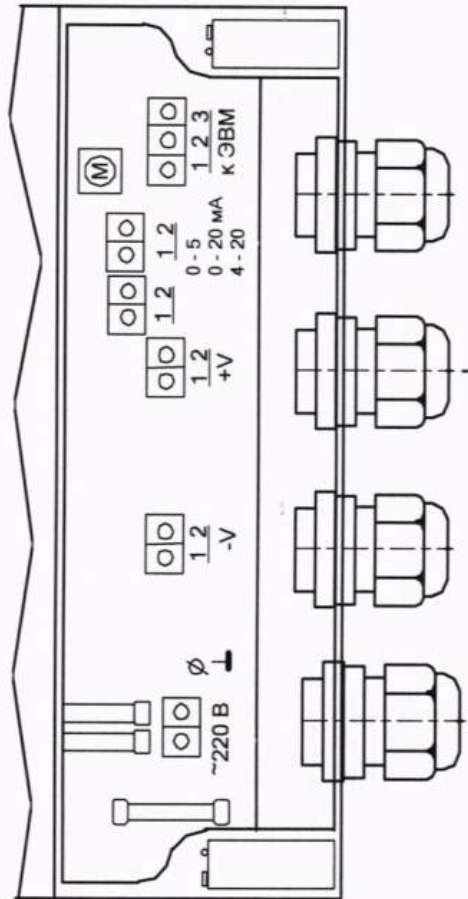
ГАБАРИТНЫЕ И УСТАНОВОЧНЫЕ РАЗМЕРЫ ПЕРВИЧНОГО ПРЕОБРАЗОВАТЕЛЯ ПП-1



ПРИЛОЖЕНИЕ 4
ГАБАРИТНЫЕ И УСТАНОВОЧНЫЕ РАЗМЕРЫ ЭЛЕКТРОННОГО БЛОКА БЭ-4

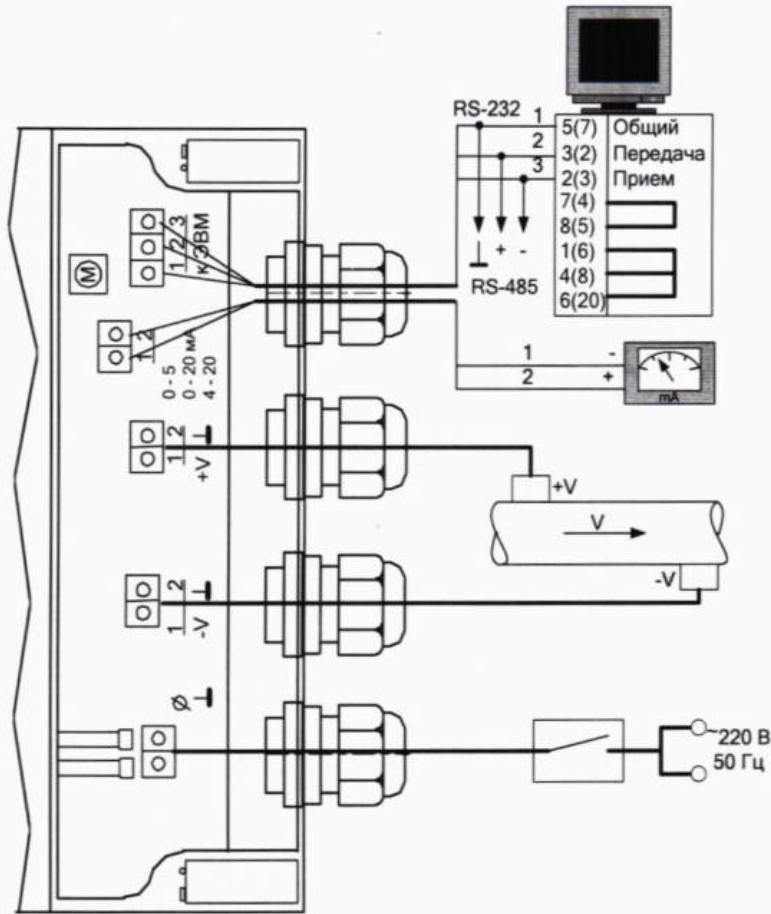


ЭСКИЗ КОММУТАЦИОННОЙ ПАНЕЛИ ЭЛЕКТРОННОГО БЛОКА БЭ-4



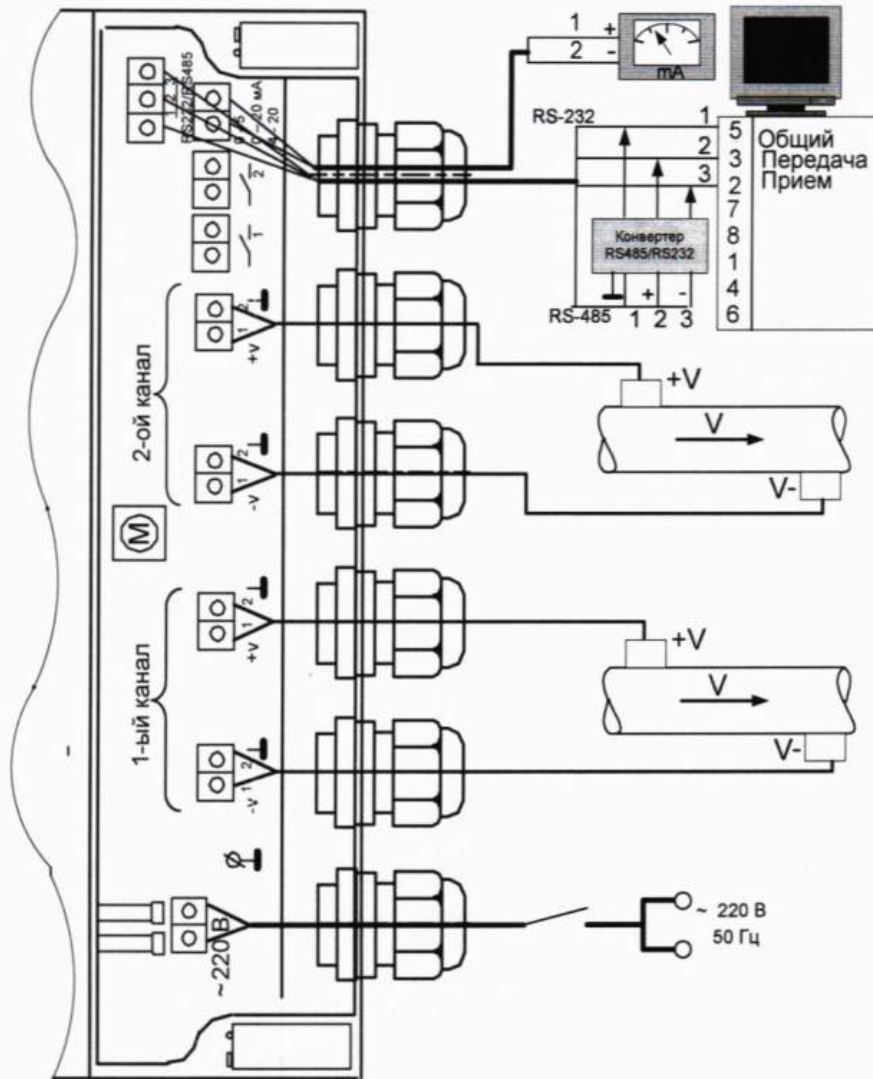
БЛОК БЭ-4

СХЕМА ЭЛЕКТРИЧЕСКАЯ ВНЕШНИХ СОЕДИНЕНИЙ

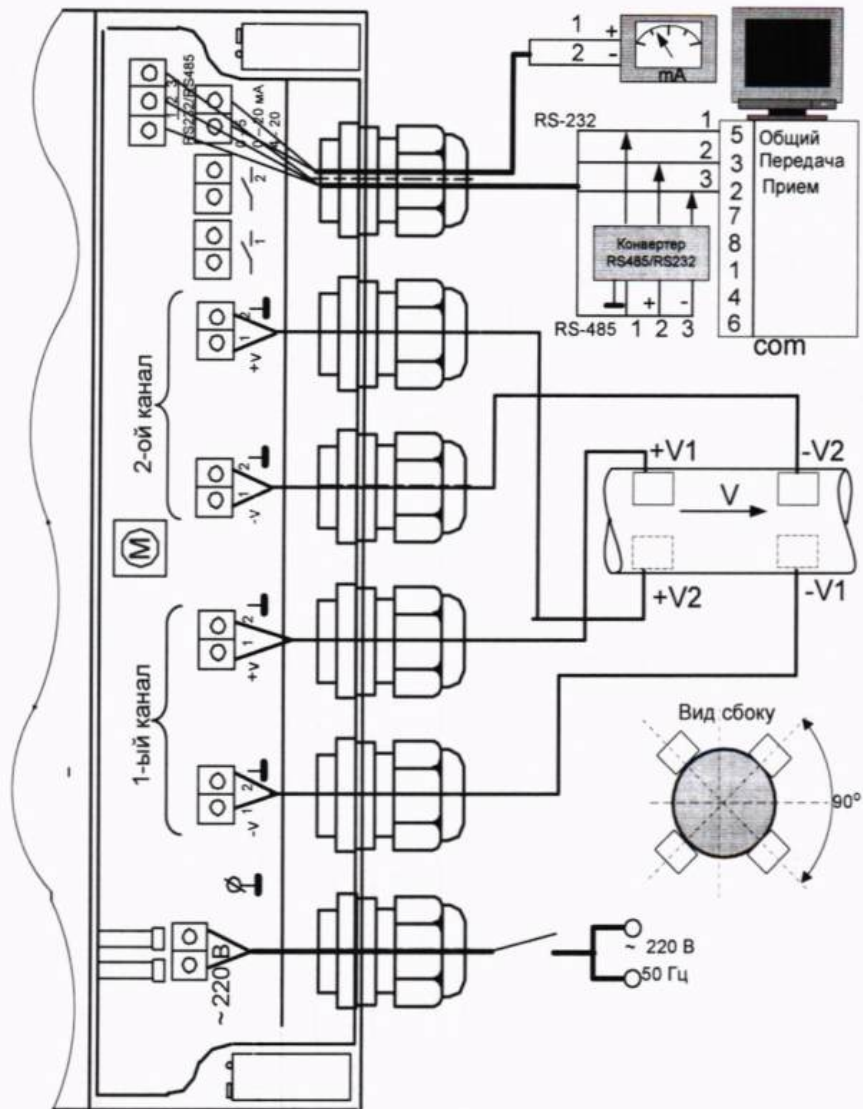


* Указан основной вариант для подключения расходомера к 9-контактному порту, а в скобках – для подключения к 25-контактному порту компьютера.

БЛОК БЭ-5.
СХЕМА ЭЛЕКТРИЧЕСКАЯ ВНЕШНИХ СОЕДИНЕНИЙ



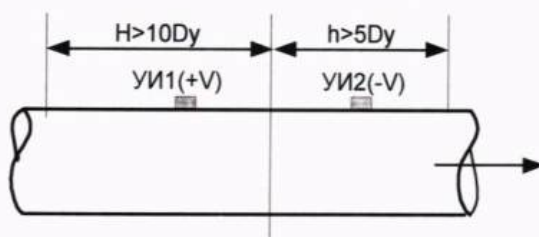
БЛОК БЭ-6.
СХЕМА ЭЛЕКТРИЧЕСКАЯ ВНЕШНИХ СОЕДИНЕНИЙ



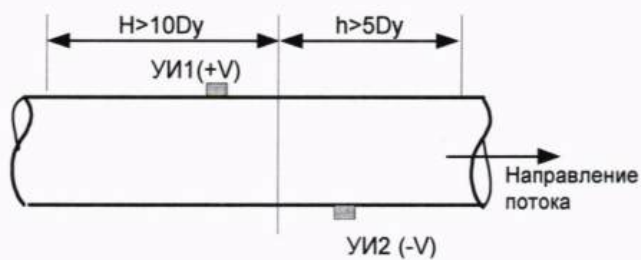
ЭСКИЗ УСТАНОВКИ ПП-1 НА ТРУБОПРОВОД

(вид сверху)

Вариант V (односторонняя установка УИ1 и УИ2)

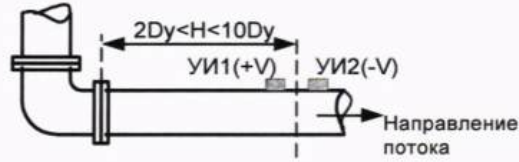


Вариант Z (двусторонняя установка УИ1 и УИ2)

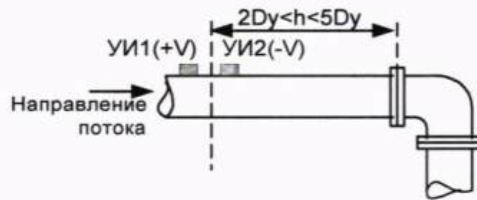


ЭСКИЗ МОНТАЖА ПП-1 ДЛЯ ИЗМЕРЕНИЯ РАСХОДА В ТРУБОПРОВОДЕ
 ПРИ КОРОТКИХ ПРЯМОЛИНЕЙНЫХ УЧАСТКАХ ДО И ПОСЛЕ МЕСТА
 МОНТАЖА (вид сверху)

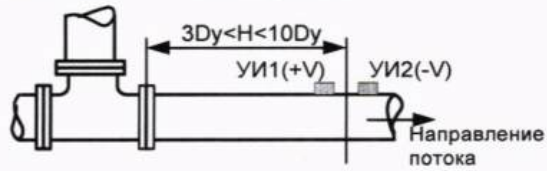
Установка ПП-1 после "колена"



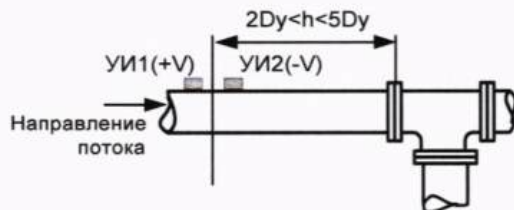
Установка ПП-1 до "колена"



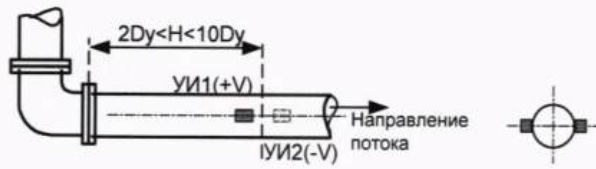
Установка ПП-1 после "тройника"



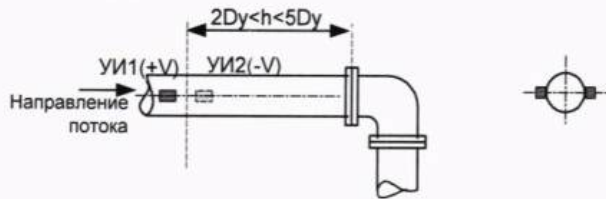
Установка ПП-1 до "тройника"



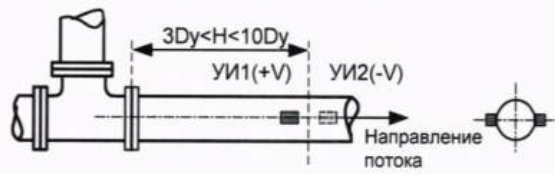
Установка ПП-1 после "колена"



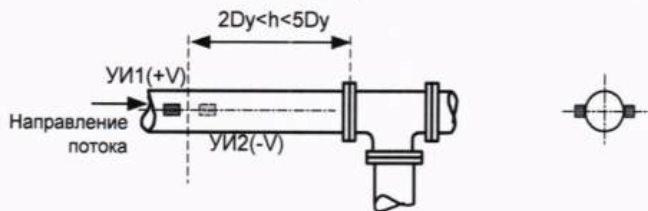
Установка ПП-1 до "колена"



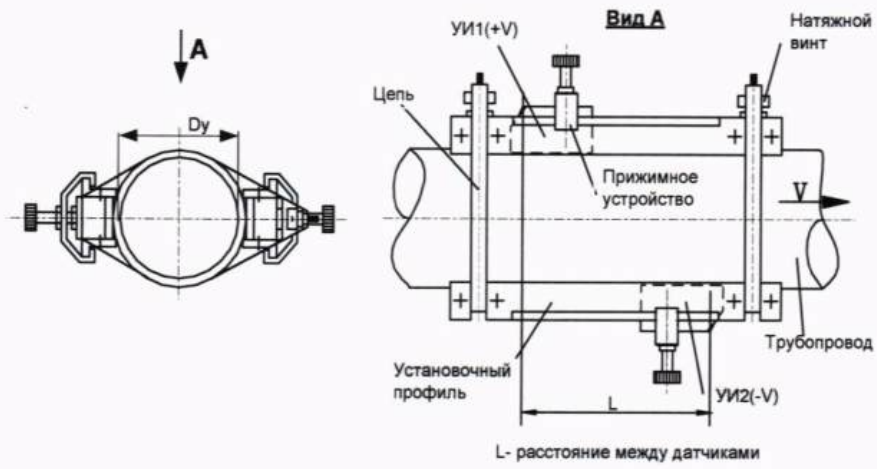
Установка ПП-1 после "тройника"



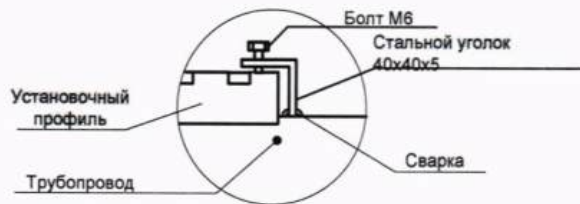
Установка ПП-1 до "тройника"



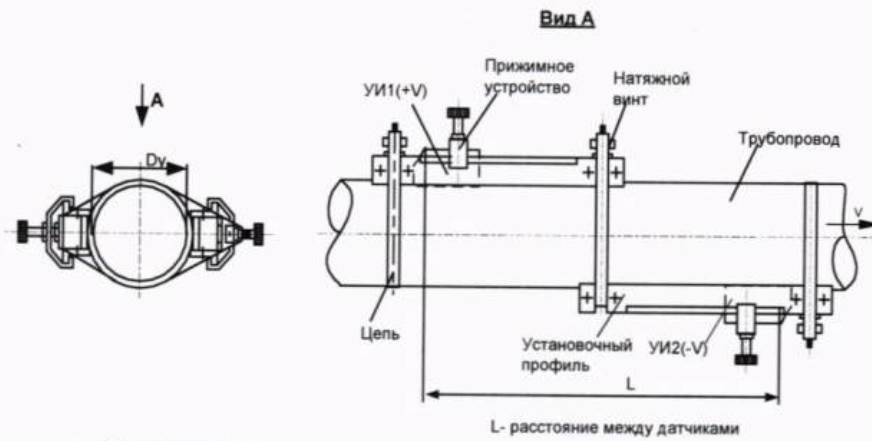
ЭСКИЗ МОНТАЖА ПП-1 ДЛЯ ИЗМЕРЕНИЯ РАСХОДА В ТРУБОПРОВОДЕ С ДИАМЕТРОМ $Dy < 500$ мм



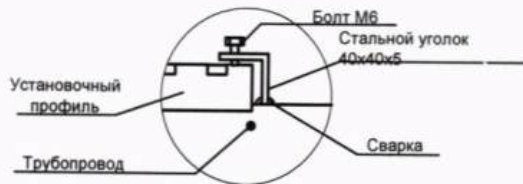
Вариант крепления с помощью зажима



ЭСКИЗ МОНТАЖА ПП-1 ДЛЯ ИЗМЕРЕНИЯ РАСХОДА В ТРУБОПРОВОДЕ С ДИАМЕТРОМ $500 \leq D_y \leq 1500$ ММ

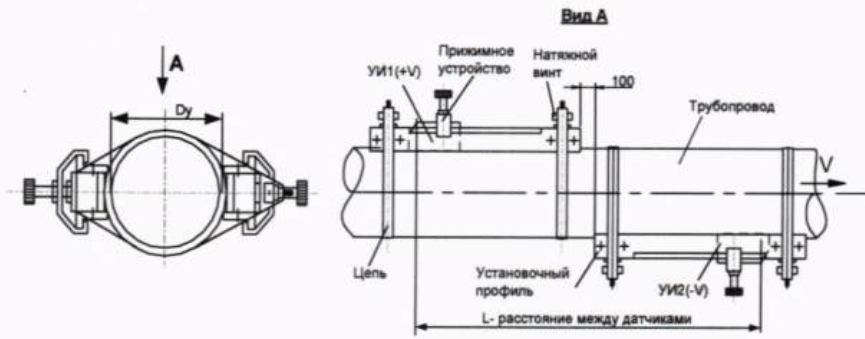


Вариант крепления с помощью зажима

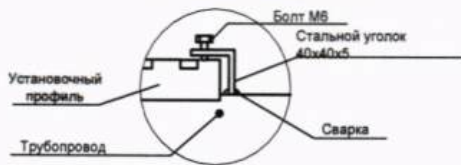


ЭСКИЗ МОНТАЖА ПП-1 ДЛЯ ИЗМЕРЕНИЯ РАСХОДА В ТРУБОПРОВОДЕ С ДИАМЕТРОМ $600 < D_y \leq 2000$

ММ



Вариант крепления с помощью зажима



ЭСКИЗ МОНТАЖА ПП-1 ДЛЯ ИЗМЕРЕНИЯ РАСХОДА В ТРУБОПРОВОДЕ

С ДИАМЕТРОМ $D_y \leq 300$ мм ПРИ ОДНОСТОРОННЕЙ УСТАНОВКЕ УЛЬТРАЗВУКОВЫХ ИЗЛУЧАТЕЛЕЙ

