



## 1. Общие положения

1.1 Настоящая методика поверки распространяется на комплексы измерительно-вычислительные «Сервисный блок», (далее по тексту – сервисный блок). Сервисный блок предназначен для автоматических измерений величин влажности в природном газе, воздухе или других газах, и для измерений температуры конденсации углеводородов, а также для сбора, обработки, хранения и передачи данных в автоматизированные системы управления технологическими процессами, и для управления исполнительными устройствами в цепях автоматического регулирования.

Методика устанавливает методы и средства первичной и периодических поверок. В результате поверки должны быть подтверждены метрологические требования к исполнениям сервисных блоков, приведённые в таблице 1.

Таблица 1

Диапазон измерений (характеристика)	Пределы допускаемой погрешности	
<b>Исполнение 2М</b>		
ТТР, °С:  от -60 до -40 включ. св. -40 до +30	абсолютная погрешность, °С:	
	исполнение по точности А ±0,5	исполнение по точности В ±1,5
ТКУ, °С:  от -40 до +30	абсолютная погрешность, °С: ±1,0	
	приведённая к ширине диапазона погрешность, %: ±10,0	
ОДВ, млн <sup>-1</sup> :  от 0,2 до 2,0 включ.  св. 2,0 до 40·10 <sup>3</sup>	относительная погрешность, %:	
	исполнение по точности А ±8,0	исполнение по точности В ±10,0
Преобразование входного токового сигнала в значение давления, %	приведённая к ширине диапазона погрешность, %: ±0,15	
Преобразование измеренного значения в выходной сигнал (4...20) мА	приведённая к ширине диапазона погрешность, %: ±0,3	
<b>Исполнение W</b>		
ТТР, °С:  от -80 до -65 включ. св. -65 до -30 включ. св. -30 до +60	абсолютная погрешность, °С:	
	исполнение по точности А ±2,0	исполнение по точности В ±3,0
ОДВ, млн <sup>-1</sup> :  0,1 до 5,0 включ.  св. 5,0 до 100 включ. св. 100 до 200·10 <sup>3</sup>	абсолютная погрешность, °С: ±1,0	
	относительная погрешность, %: ±0,7	
ОДВ, млн <sup>-1</sup> :  0,1 до 5,0 включ.  св. 5,0 до 100 включ. св. 100 до 200·10 <sup>3</sup>	приведённая к ширине диапазона погрешность, %: ±6,0	
	относительная погрешность, %: ±10,0	
ОДВ, млн <sup>-1</sup> :  св. 100 до 200·10 <sup>3</sup>	приведённая к ширине диапазона погрешность, %: ±5,0	
	относительная погрешность, %: ±10,0	
Преобразование входного токового сигнала в значение давления, %	приведённая к ширине диапазона погрешность, %: ±0,15	
Преобразование измеренного значения в выходной сигнал (4...20) мА	приведённая к ширине диапазона погрешность, %: ±0,3	
<b>Исполнение SW</b>		
ТТР, °С:  от -100 до -80 включ. св. -80 до -40 включ. св. -40 до +20	абсолютная погрешность, °С:	
	±3,0	
ТТР, °С:  от -100 до -80 включ. св. -80 до -40 включ. св. -40 до +20	±2,0	
	±1,0	

Продолжение таблицы 1

Диапазон измерений (характеристика)	Пределы допускаемой погрешности
ОДВ, млн <sup>-1</sup> : от 0,1 до 2,0 включ. св. 2,0 до 20·10 <sup>3</sup>	приведённая к ширине диапазона погрешность, %: ±15,0
	относительная погрешность, %: ±12,0
Преобразование входного токового сигнала в значение давления, %	приведённая к ширине диапазона погрешность, %: ±0,15
Преобразование измеренного значения в выходной сигнал (4...20) мА	приведённая к ширине диапазона погрешность, %: ±0,3
<b>Исполнение НТ</b>	
ТТР, °С: от -90 до +20	абсолютная погрешность, °С: ±1,0
ОДВ, млн <sup>-1</sup> : от 0,1 до 1,0 включ. св. 1 до 2000	абсолютная погрешность, млн <sup>-1</sup> : ±0,1
	относительная погрешность, %: ±7,5
Преобразование входного токового сигнала в значение давления, %	приведённая к ширине диапазона погрешность, %: ±0,15
Преобразование измеренного значения в выходной сигнал (4...20) мА	приведённая к ширине диапазона погрешность, %: ±0,3

1.2 Методика поверки обеспечивает прослеживаемость сервисных блоков к Государственному первичному эталону единиц относительной влажности газов, молярной (объёмной) доли влаги, температуры точки росы/инея, температуры конденсации углеводородов ГЭТ 151-2020 (далее – ГЭТ) в соответствии с Государственной поверочной схемой для средств измерений влажности газов и температуры конденсации углеводородов, утвержденной приказом Росстандарта № 2415 от 21.11.2023 г. (далее – ГПС).

В методике поверки реализован метод прямых измерений воспроизводимых эталоном значений величин.

## 2. Перечень операций поверки

2.1 При проведении поверки должны выполняться операции, указанные в таблице 2.

Таблица 2

Наименование операции поверки	Номер раздела (пункта) методики поверки	Проведение операций. Обязательность выполнения операций поверки	
		первичная поверка	периодическая поверка
Внешний осмотр средства измерений	7	Да	Да
Контроль условий поверки	3	Да	Да
Опробование средства измерений	8	Да	Да
Подтверждение соответствия ПО	9	Да	Да
Определение метрологических характеристик	10	Да	Да
Определение погрешности измерений ОДВ	10.1	Да	Да

*Продолжение таблицы 1*

Определение абсолютной погрешности измерений ТТР	10.2	Да	Да
Определение абсолютной погрешности измерений ТКУ	10.3	Да	Да
Определение приведённой погрешности преобразования входного токового сигнала в значение давления	10.4	Да	Нет
Определение приведённой погрешности преобразования измеренного значения в выходной токовый сигнал (4...20) мА	10.5	Да	Нет
Оформление результатов поверки	11	Да	Да

2.3 Допускается на основании письменного заявления владельца сервисного блока или другого лица, представившего сервисный блок на периодическую поверку, с обязательным указанием в свидетельстве о поверке информации об объёме проведенной поверки:

- проведение поверки с ограничением числа измерительных каналов сервисного блока (ТТР, ТКУ и ОДВ);
- проведение поверки в ограниченном диапазоне измерений сервисного блока.

Пункт 2.3 не распространяется на случай признания утверждённого типа за пределами РФ в соответствии с Соглашением о взаимном признании результатов испытаний с целью утверждения типа, метрологической аттестации, поверки и калибровки средств измерений.

2.4 Если при проведении поверки получен отрицательный результат хотя бы по одной из проводимых операций, поверку прекращают.

### **3. Требования к условиям проведения поверки**

3.1 При проведении поверки должны быть соблюдены следующие условия:

- температура окружающего воздуха ( $22 \pm 2$ ) °С;
- относительная влажность не более 80 %;
- атмосферное давление от 84 до 106,7 кПа (от 630 до 800 мм рт. ст.).

### **4. Требования к специалистам, осуществляющим поверку**

4.1 К проведению поверки допускаются работники юридического лица или индивидуального предпринимателя, аккредитованного на проведение поверки в соответствии с законодательством Российской Федерации об аккредитации в национальной системе аккредитации (далее – поверители), прошедшие инструктаж по технике безопасности, аттестованные в качестве поверителей СИ физико-химического состава и свойств веществ и СИ теплофизических и температурных измерений, изучившие настоящую методику поверки и техническую документацию на применяемые средства поверки и на поверяемый сервисный блок.

### **5. Метрологические и технические требования к средствам поверки**

5.1 При проведении поверки применяют средства, указанные в таблице 3.

Таблица 3

Операции поверки, требующие применение средств поверки	Метрологические и технические требования к средствам поверки, необходимые для проведения поверки	Перечень рекомендуемых средств поверки
Раздел 3 Контроль условий проведения поверки	Средства измерений относительной влажности воздуха в диапазоне от 10 % до 80 % с абсолютной погрешностью не более $\pm 3$ %; Средства измерений температуры окружающей среды в диапазоне измерений от 20 °С до 24 °С с абсолютной погрешностью не более $\pm 1$ °С; Средства измерений атмосферного давления в диапазоне от 84 до 110 кПа, с абсолютной погрешностью не более 1 кПа	Термогигрометры ИВА-6Н-Д, регистрационный номер в Федеральном информационном фонде 82393-21
Раздел 10 Определение метрологических характеристик	Эталоны единиц температуры точки росы/инея, объёмной доли влаги, температуры конденсации углеводородов, соответствующие требованиям к эталонам не ниже вторичного по ГПС для средств измерений влажности газов: - диапазон воспроизводимой ТТР от -90 °С до +60 °С, абсолютная погрешность ТТР (с учетом погрешности метода передачи) не более $\pm 0,25$ °С; - диапазон измерений ТКУ от -40 °С до +30 °С, абсолютная погрешность ТКУ (с учетом погрешности метода передачи) не более $\pm 0,5$ °С; - диапазон измерений ОДВ от 0,1 до $200 \cdot 10^3$ млн <sup>-1</sup> , относительная погрешность измерений (с учетом погрешности метода передачи) не более 2,5 %; - диапазон избыточного давления при воспроизведении значений величин влажности от атмосферного до 30 МПа.	Генератор влажного газа эталонный Вымпел ЭД-300, регистрационный номер в Федеральном информационном фонде № 87393-22 (далее по тексту - ВЭТ), по уровню точности соответствует вторичному эталону единиц объёмной доли влаги, температуры точки росы/инея и температуры конденсации углеводородов в соответствии с ГПС для СИ влажности газов.
Операции поверки, требующие применение средств поверки	Метрологические и технические требования к средствам поверки, необходимые для проведения поверки	Перечень рекомендуемых средств поверки
Раздел 10 Определение метрологических характеристик	Контроль входных/выходных сигналов 4...20 мА: - диапазон измерений напряжения постоянного тока от 0,1 до 1000 В, абсолютная погрешность $\pm(0,00001...0,23)$ В; - диапазон измерений силы постоянного тока от 0,01 до 10 А, абсолютная погрешность $\pm(0,00001...0,03)$ А; - электрическое сопротивление, номинальное значение тока 0,032 А, номинальное сопротивление 100 Ом, класс точности 0,01; - диапазон измерений электрического сопротивления от 0,002 до 11111,1 Ом, класс точности 0,1.	Вольтметр универсальный В7-78/3, регистрационный номер в ФИФ 69742-17.  Катушка электрического сопротивления Р331, регистрационный номер в ФИФ 1162-58. Магазин сопротивления Р4831, ГР № 6332-77.

5.2 Применяемые при поверке средства измерений, в том числе входящие в состав ВЭТ, должны быть поверены и иметь действующие записи о поверке в Федеральном информационном фонде по обеспечению единства измерений в соответствии с приказом Министерства промышленности и торговли РФ от 31 июля 2020 года № 2510.

5.3 Допускается применение других средств поверки, не приведённых в таблице, обеспечивающих определение метрологических характеристик с требуемой точностью, в том числе вторичных эталонов температуры точки росы/иней и эталонов 1-го разряда (при поверке сервисных блоков, имеющих класс точности В) в соответствии с ГПС для СИ влажности газов.

## **6. Требования (условия) по обеспечению безопасности проведения поверки**

6.1 Во время подготовки и проведения поверки должны выполняться:

- требования техники безопасности для защиты персонала от поражения электрическим током по ГОСТ Р 12.1.019-2009;
- указания по технике безопасности, приведённые в эксплуатационной документации на эталоны и средства поверки;
- указания по технике безопасности, приведённые в руководстве по эксплуатации поверяемых средств измерений.

## **7. Внешний осмотр средства измерений**

7.1 При внешнем осмотре сервисного блока должно быть установлено:

- соответствие комплектности сервисного блока требованиям эксплуатационной документации;
- соответствие заводского номера сервисного блока указанному в эксплуатационной документации;
- отсутствие видимых механических повреждений, способных оказать влияние на работоспособность сервисного блока и его метрологические характеристики;
- отсутствие дефектов, препятствующих чтению надписей и маркировки.

Сервисные блоки, не отвечающие перечисленным выше требованиям, дальнейшей поверке не подлежат.

## **8. Подготовка к поверке и опробование средства измерений**

8.1 Перед проведением поверки необходимо подготовить средства поверки в соответствии с указаниями, приведёнными в их эксплуатационной документации. Подготовку поверяемого сервисного блока выполнять в соответствии с указаниями руководства по эксплуатации.

8.2 Опробование проводится с целью проверки функционирования сервисного блока. Включить сервисный блок и проверить его функционирование в соответствии с указаниями руководства по эксплуатации.

Результаты опробования считать положительными, если сервисный блок функционирует в соответствии с указаниями руководства по эксплуатации.

## **9. Проверка программного обеспечения**

Проверка соответствия программного обеспечения (далее - ПО) сервисного блока осуществляется путем контроля версии программного обеспечения и значения контрольной суммы. Встроенное ПО первичного преобразователя влажности идентифицируется с

помощью экранного меню посредством магнитной клавиатуры и (или) автономного ПО Hygrovision. Встроенное ПО вторичного блока идентифицируется с помощью экранного меню посредством клавиатуры и (или) автономного ПО Grindstone.

Результат проверки считать положительным, если версия программного обеспечения и контрольная сумма соответствуют указанным в описании типа средства измерений.

## 10. Определение метрологических характеристик средства измерений

10.1 Определение абсолютной (приведённой к ширине диапазона измерений, относительной) погрешности сервисного блока при измерении объёмной доли влаги производится при избыточном давлении анализируемого газа на выходе эталона до 10 МПа. В соответствии с эксплуатационной документацией, подключить первичные преобразователи влажности и давления из состава сервисного блока к выходу линии подачи газа от ВЭТ к поверяемым средствам измерений. (Первичный преобразователь влажности из состава сервисного блока исполнения НТ подключить к ВЭТ через систему подготовки газа Model-018 ВМПЛ2.848.028).

10.1.1 Для определения абсолютной погрешности сервисного блока при измерении объёмной доли влаги в диапазоне от 0,1 до 1,0 (включительно) млн<sup>-1</sup>, на эталоне задать значение объёмной доли влаги в середине диапазона от 0,1 до 1,0 млн<sup>-1</sup>. После выхода эталона и поверяемого сервисного блока на установившийся режим измерений\*, произвести отсчет заданного на эталоне значения ( $\chi_{эi}$ , млн<sup>-1</sup>), показаний сервисного блока ( $\chi_{ai}$ , млн<sup>-1</sup>) и рассчитать абсолютную погрешность сервисного блока при измерении объёмной доли влаги ( $\Delta\chi_i$ , млн<sup>-1</sup>) по формуле:

$$\Delta\chi_i = \chi_{ai} - \chi_{эi} \quad (1)$$

Абсолютная погрешность сервисного блока не должна выходить за пределы  $\pm 0,1$  млн<sup>-1</sup>.

10.1.2 Для определения приведённой к ширине диапазона измерений погрешности сервисного блока при измерении объёмной доли влаги в диапазоне от 0,1 до 5,0 (включительно) млн<sup>-1</sup>, на эталоне задать значение объёмной доли влаги в середине диапазона от 0,2 до 2,0 млн<sup>-1</sup> (для исполнения 2М), в середине диапазона от 0,1 до 5,0 млн<sup>-1</sup> (для исполнения W), в середине диапазона от 0,1 до 2,0 млн<sup>-1</sup> (для исполнения SW). После выхода эталона и сервисного блока на установившийся режим измерений\*, произвести отсчет заданного значения ( $\chi_{эi}$ , млн<sup>-1</sup>), показаний сервисного блока ( $\chi_{ai}$ , млн<sup>-1</sup>) и рассчитать приведённую к ширине диапазона измерений погрешность сервисного блока при измерении объёмной доли влаги ( $\delta\chi_i$ , млн<sup>-1</sup>) по формуле:

$$\delta\chi_i = \frac{\chi_{измi} - \chi_{задi}}{\chi_{предi}} \times 100, \quad (2)$$

Приведённая к ширине диапазона измерений погрешность сервисного блока не должна выходить за пределы, нормируемые для исполнения поверяемого сервисного блока.

10.1.3 Для определения относительной, погрешности сервисного блока при измерении объёмной доли влаги, на эталоне последовательно задать не менее пяти значений объёмной доли влаги, равномерно распределённых в диапазоне измерений, нормируемом для исполнения поверяемого сервисного блока. Допускается отступать от крайних значений диапазона на 5 и 500 млн<sup>-1</sup>, соответственно для нижнего и верхнего значений диапазона измерений сервисного блока. Задание объёмной доли влаги следует производить от меньших значений к большим. Каждый раз, после выхода эталона и сервисного блока на установившийся режим измерений\*, произвести отсчет заданного значения ( $\chi_{эi}$ , млн<sup>-1</sup>), показаний сервисного блока ( $\chi_{ai}$ , млн<sup>-1</sup>) и рассчитать относительную погрешность сервисного

блока при измерении объёмной доли влаги ( $\delta\chi_i$ , млн<sup>-1</sup>) по формуле:

$$\delta\chi_i = \frac{\chi_{ai} - \chi_{эi}}{\chi_{ai}} \times 100, \quad (3)$$

Относительная погрешность сервисного блока не должна выходить за пределы, нормируемые для исполнения поверяемого сервисного блока.

10.2 Для определения абсолютной погрешности сервисного блока при измерении температуры точки росы/инея (температуры точки росы по воде), необходимо на эталоне последовательно задать не менее пяти значений температуры точки росы, равномерно распределенных в диапазоне измерений, нормируемом для исполнения поверяемого сервисного блока. Допускается отступать от крайних значений диапазона на 10 °С. Задание температуры точки росы следует производить от меньших значений к большим. Каждый раз, после выхода эталона и сервисного блока на установившийся режим измерений\*, произвести отсчет заданного значения ( $\tau_{эi}$ , °С), показаний сервисного блока ( $\tau_{ai}$ , °С) и рассчитать абсолютную погрешность сервисного блока при измерении температуры точки росы ( $\Delta\tau_i$ , °С) по формуле:

$$\Delta\tau_i = \tau_{ai} - \tau_{эi} \quad (4)$$

Допускается определение абсолютной погрешности сервисного блока при измерении температуры точки росы совмещать с определением погрешности при измерении объёмной доли влаги (п. 10.1.1, 10.1.2 и 10.1.3).

Абсолютная погрешность сервисного блока не должна выходить за пределы, нормируемые для исполнения поверяемого сервисного блока.

10.3 Для определения абсолютной погрешности сервисного блока при измерении температуры конденсации углеводородов (температуры точки росы по углеводородам), необходимо на эталоне последовательно задать не менее пяти значений температуры конденсации углеводородов, равномерно распределенных в диапазоне измерений, нормируемом для исполнения поверяемого сервисного блока. Допускается отступать от крайних значений диапазона на 10 °С. Задание температуры конденсации углеводородов следует производить от меньших значений к большим. Каждый раз, после выхода эталона и сервисного блока на установившийся режим измерений\*, произвести отсчет заданного значения ( $\tau_{эi}$ , °С), показаний сервисного блока ( $\tau_{ai}$ , °С) и рассчитать абсолютную погрешность сервисного блока при измерении температуры конденсации углеводородов ( $\Delta\tau_i$ , °С) по формуле (4).

Абсолютная погрешность сервисного блока не должна выходить за пределы, нормируемые для исполнения поверяемого сервисного блока.

---

\* Установившимся считается режим измерений, когда в течение 30 минут изменения значений объёмной доли влаги (температуры точки росы, температуры конденсации углеводородов), заданных на эталоне и измеренных сервисным блоком, не превышают нормируемых значений абсолютной (приведённой к ширине диапазона измерений, относительной) погрешности измерений объёмной доли влаги (температуры точки росы, температуры конденсации углеводородов).

10.4 Для определения приведённой (к ширине диапазона токового сигнала) погрешности преобразования входного токового сигнала в значение давления подключить устройства, имитирующие датчик давления, к токовому входу сервисного блока в соответствии с рис. 1. На магазине сопротивлений выставить сопротивление 7000 Ом.

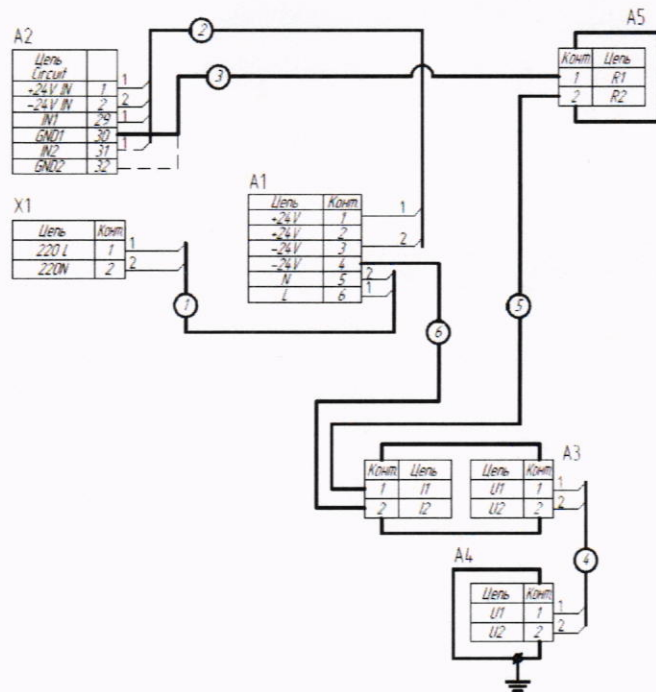


Рисунок 1 – Схема подключения при проверке токового входа сервисного блока

Изменяя сопротивление магазина сопротивлений ( $R$ , Ом), установить ток на входе сервисного блока ( $I$ , А) в соответствии с таблицей 4 и считать показания давления с дисплея сервисного блока. Значение заданного тока вычислить по падению напряжения на эталонном электрическом сопротивлении ( $U$ , В) по формуле:

$$I_{\text{изм}} = \frac{U}{R}, \quad (5)$$

где:  $I_{\text{изм}}$  – значение заданного тока, А;

$U$  – значение падения напряжения на эталонном сопротивлении, В;

$R$  – значение эталонного сопротивления, Ом.

Таблица 4

Заданный ток (I), мА	Заданное давление ( $P_{\text{зад}}$ ), МПа
4	0
8	$0,25 \cdot P_{\text{пред}}$
12	$0,5 \cdot P_{\text{пред}}$
16	$0,75 \cdot P_{\text{пред}}$
20	$P_{\text{пред}}$

Приведённую погрешность  $\gamma P$ , %, преобразования токового сигнала в значение давления вычислить по формуле:

$$\gamma P = \frac{(P_{\text{изм}} - P_{\text{зад}})}{P_{\text{пред}}} \cdot 100 \% \quad (6)$$

где:  $P_{\text{изм}}$  – значение давления, отображаемое на дисплее сервисного блока, МПа;

$P_{\text{зад}}$  – значение давления, заданное токовым сигналом, МПа;

$P_{\text{пред}}$  – диапазон измерения датчика давления, соответствующий диапазону токового сигнала 4...20 мА, МПа.

Результат проверки считается положительным, если максимальное значение погрешности (по абсолютной величине), рассчитанное по формуле (6) не выходит за пределы, нормированные для сервисного блока  $\pm 0,15\%$ .

10.5 Для определения приведённой (к ширине диапазона токового сигнала) погрешности преобразования измеренного значения в выходной сигнал, к токовому выходу вторичного блока сервисного блока подключить эталонное сопротивление и вольтметр в соответствии с рис. 2.

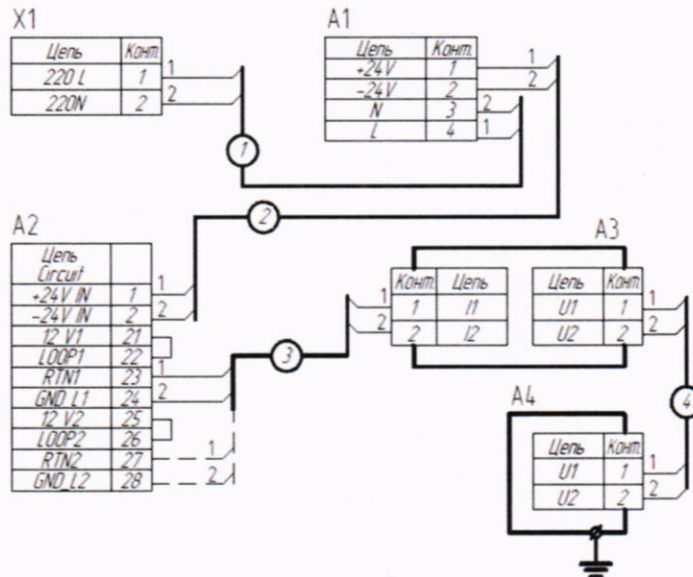


Рисунок 2 – Схема подключения при проверке токового выхода сервисного блока

В соответствии с эксплуатационной документацией последовательно задать на токовом выходе значения тока 4 и 20 мА. Измерить выходной ток по падению напряжения на эталонном сопротивлении. Значение выходного тока  $I_{изм}$ , А, вычислять по формуле:

$$I_{изм} = \frac{U}{R}, \quad (7)$$

где:  $U$  – значение падения напряжения на эталонном сопротивлении, В;

$R$  – значение эталонного сопротивления, Ом.

Приведённую погрешность  $\gamma I$ , %, преобразования измеренного значения в выходной токовый сигнал вычислить при двух заданных значениях тока по формуле:

$$\gamma I = \frac{I_{изм} - I_{зад}}{I_{пред}} \times 100 \quad (8)$$

где:  $I_{изм}$  – значение тока, измеренное на выходе вторичного блока, мА;

$I_{зад}$  – заданное значение тока, мА;

$I_{пред} = 16$  мА – разность верхнего и нижнего значений диапазона выходного сигнала.

Приведённая погрешность преобразования измеренного значения в выходной токовый сигнал не должна превышать  $\pm 0,3\%$ .

## 11. Оформление результатов проверки

11.1 Положительные результаты проверки сервисного блока оформляются в соответствии с Приказом Министерства промышленности и торговли РФ от 31 июля 2020 года

№ 2510 «Об утверждении порядка проведения поверки средств измерений, требований к знаку поверки и содержанию свидетельства о поверке» выдачей свидетельства о поверке установленной формы. Знак поверки наносится на свидетельство о поверке и (или) в формуляр сервисного блока. Результаты поверки передаются в Федеральный информационный фонд по обеспечению единства измерений (ФИФ) в соответствии с порядком создания и ведения ФИФ, передачи сведений в него и внесения изменений в данные сведения, предоставления содержащихся в нем документов и сведений, предусмотренным частью 3 статьи 20 Федерального закона № 102-ФЗ.

11.2 При отрицательных результатах поверки оформляется извещение о непригодности к применению в соответствии с требованиями Приказа Минпромторга РФ от 31 июля 2020 года № 2510 и передаются сведения в ФИФ.

11.3 При проведении поверки сервисного блока с ограничением измерительных каналов или в ограниченных диапазонах измерений, информация об объеме проведенной поверки заносится в свидетельство о поверке и передается в ФИФ.

11.4 Протокол поверки оформляется в виде приложения к свидетельству о поверке или в виде самостоятельного документа в произвольной форме. Передача сведений о поверке в ФИФ, обязательна. В справочном приложении А приведена форма протокола поверки.

Приложение А  
(справочное)

Рекомендуемая форма протокола поверки

Протокол поверки

№ \_\_\_\_\_ от \_\_\_\_\_

Комплекс измерительно-вычислительный «Сервисный блок»

1 Заводские номера сервисного блока и его частей \_\_\_\_\_

2 Наименование предприятия-изготовителя: \_\_\_\_\_

3 Дата выпуска \_\_\_\_\_

4 Принадлежит \_\_\_\_\_

Наименование нормативного документа по поверке \_\_\_\_\_

Наименование, обозначение и заводские номера применяемых средств поверки \_\_\_\_\_

5 Вид поверки (первичная, периодическая)

6 Условия поверки:

температура окружающего воздуха, °С \_\_\_\_\_

атмосферное давление, кПа \_\_\_\_\_

относительная влажность воздуха, % \_\_\_\_\_

7 Внешний осмотр \_\_\_\_\_

8 Опробование \_\_\_\_\_

9 Определение абсолютной погрешности сервисного блока при измерении объёмной доли влаги в диапазоне от 0,1 до 1,0 (включительно) млн<sup>-1</sup>:

Заданная объёмная доля влаги, $\chi_{эi}$ , млн <sup>-1</sup>	Измеренная объёмная доля, $\chi_{ai}$ , млн <sup>-1</sup>	Абсолютная погрешность, $\Delta\chi_i = \chi_{ai} - \chi_{эi}$ , млн <sup>-1</sup>	Нормированная абсолютная погрешность, млн <sup>-1</sup>
---------------------------------------------------------------	-----------------------------------------------------------	------------------------------------------------------------------------------------	---------------------------------------------------------

10 Определение приведённой (к верхнему пределу диапазона измерений) погрешности сервисного блока при измерении объёмной доли влаги в диапазоне: \_\_\_\_\_

Заданная объёмная доля влаги, $\chi_{эi}$ , млн <sup>-1</sup>	Измеренная объёмная доля, $\chi_{ai}$ , млн <sup>-1</sup>	Приведённая погрешность, $\delta\chi_i = \frac{\chi_{измi} - \chi_{задi}}{\chi_{предi}} \times 100$ , %	Нормированная приведённая погрешность, %
---------------------------------------------------------------	-----------------------------------------------------------	---------------------------------------------------------------------------------------------------------	------------------------------------------

11 Определение относительной погрешности сервисного блока при измерении объёмной доли влаги в диапазоне: \_\_\_\_\_

Заданная объёмная доля влаги, $\chi_{эi}, \text{млн}^{-1}$	Измеренная объёмная доля, $\chi_{ai}, \text{млн}^{-1}$	Относительная погрешность, $\delta\chi_i = \frac{\chi_{ai} - \chi_{эi}}{\chi_{ai}} \times 100, \%$	Нормированная относительная погрешность, %
---------------------------------------------------------------	-----------------------------------------------------------	-------------------------------------------------------------------------------------------------------	--------------------------------------------

12 Определение абсолютной погрешности сервисного блока при измерении температуры точки росы в диапазоне: \_\_\_\_\_

Заданная температура точки росы, $\tau_{эi}, ^\circ\text{C}$	Измеренная температура точки росы, $\tau_{ai}, ^\circ\text{C}$	Абсолютная погрешность, $\Delta\tau_i = \tau_{ai} - \tau_{эi}, ^\circ\text{C}$	Нормированная абсолютная погрешность, $^\circ\text{C}$
-----------------------------------------------------------------	-------------------------------------------------------------------	-----------------------------------------------------------------------------------	--------------------------------------------------------

13 Определение абсолютной погрешности сервисного блока при измерении температуры конденсации углеводородов в диапазоне: \_\_\_\_\_

Заданная температура конденсации углеводородов, $\tau_{эi}, ^\circ\text{C}$	Измеренная температура конденсации углеводородов, $\tau_{ai}, ^\circ\text{C}$	Абсолютная погрешность, $\Delta\tau_i = \tau_{ai} - \tau_{эi}, ^\circ\text{C}$	Нормированная абсолютная погрешность, $^\circ\text{C}$
--------------------------------------------------------------------------------	----------------------------------------------------------------------------------	-----------------------------------------------------------------------------------	--------------------------------------------------------

14 Определение приведённой (к ширине диапазона токового сигнала) погрешности преобразования входного токового сигнала в значение давления

Значение давления, заданное токовым сигналом $P_{зад}, \text{МПа}$	Значение давления, отображаемое на дисплее сервисного блока $P_{изм}, \text{МПа}$	Приведённая погрешность, $\gamma P = \frac{(P_{изм} - P_{зад})}{P_{пред}} \cdot 100 \%$ МПа	Нормированная приведённая погрешность, %
-----------------------------------------------------------------------	--------------------------------------------------------------------------------------	---------------------------------------------------------------------------------------------------	------------------------------------------

Вывод: \_\_\_\_\_

15 Определение приведённой (к ширине диапазона токового сигнала) погрешности преобразования измеренного значения в выходной сигнал

Заданное значение тока, $I_{зад}, \text{мА}$	Измеренное значение тока, $I_{изм}, \text{мА}$	Приведённая погрешность, $\gamma I = \frac{I_{изм} - I_{зад}}{I_{пред}} \times 100,$ мА	Нормированная приведённая погрешность, %
-------------------------------------------------	---------------------------------------------------	-----------------------------------------------------------------------------------------------	------------------------------------------

Вывод: \_\_\_\_\_

Заключение: Комплекс измерительно-вычислительный «Сервисный блок» зав. № \_\_\_\_\_  
соответствует (не соответствует) описанию типа \_\_\_\_\_ и признан годным  
(не годным) для эксплуатации.

Поверитель \_\_\_\_\_

Выдано свидетельство № \_\_\_\_\_ от \_\_\_\_\_ г.

(Выдано извещение о непригодности № \_\_\_\_\_ от \_\_\_\_\_ г.)