

СОГЛАСОВАНО

**Технический директор
ООО «НИЦ «ЭНЕРГО»**



П. С. Казаков

2025 г.

М.п.

**Государственная система обеспечения единства измерений
Счетчики электрической энергии статические трехфазные**

Меркурий 350

Методика поверки

МП-НИЦЭ-146-25

г. Москва

2025 г.

Содержание

1 ОБЩИЕ ПОЛОЖЕНИЯ	3
2 ПЕРЕЧЕНЬ ОПЕРАЦИЙ ПОВЕРКИ СРЕДСТВА ИЗМЕРЕНИЙ	3
3 ТРЕБОВАНИЯ К УСЛОВИЯМ ПРОВЕДЕНИЯ ПОВЕРКИ.....	5
4 ТРЕБОВАНИЯ К СПЕЦИАЛИСТАМ, ОСУЩЕСТВЛЯЮЩИМ ПОВЕРКУ	5
5 МЕТРОЛОГИЧЕСКИЕ И ТЕХНИЧЕСКИЕ ТРЕБОВАНИЯ К СРЕДСТВАМ ПОВЕРКИ.....	5
6 ТРЕБОВАНИЯ (УСЛОВИЯ) ПО ОБЕСПЕЧЕНИЮ БЕЗОПАСНОСТИ ПРОВЕДЕНИЯ ПОВЕРКИ	7
7 ВНЕШНИЙ ОСМОТР СРЕДСТВА ИЗМЕРЕНИЙ.....	7
8 ПОДГОТОВКА К ПОВЕРКЕ И ОПРОБОВАНИЕ СРЕДСТВА ИЗМЕРЕНИЙ	8
9 ПРОВЕРКА ПРОГРАММНОГО ОБЕСПЕЧЕНИЯ СРЕДСТВА ИЗМЕРЕНИЙ	10
10 ОПРЕДЕЛЕНИЕ МЕТРОЛОГИЧЕСКИХ ХАРАКТЕРИСТИК СРЕДСТВА ИЗМЕРЕНИЙ	10
11 ПОДТВЕРЖДЕНИЕ СООТВЕТСТВИЯ СРЕДСТВА ИЗМЕРЕНИЙ МЕТРОЛОГИЧЕСКИМ ТРЕБОВАНИЯМ.....	20
12 ОФОРМЛЕНИЕ РЕЗУЛЬТАТОВ ПОВЕРКИ	22

1 ОБЩИЕ ПОЛОЖЕНИЯ

1.1 Настоящая методика поверки распространяется на счетчики электрической энергии статические трехфазные Меркурий 350 (далее – счетчики), изготавливаемые Обществом с ограниченной ответственностью «Научно-производственная фирма «Моссар» (ООО «НПФ «Моссар»)), и устанавливает методику их первичной и периодической поверок.

1.2 При проведении поверки обеспечивается прослеживаемость счетчика к ГЭТ 153-2025 согласно государственной поверочной схеме, утвержденной Приказом Федерального агентства по техническому регулированию и метрологии от 10 сентября 2025 г. № 1932, ГЭТ 1-2022 согласно государственной поверочной схеме, утвержденной Приказом Федерального агентства по техническому регулированию и метрологии от 26 сентября 2022 г. № 2360.

1.3 Поверка счетчиков должна проводиться в соответствии с требованиями настоящей методики поверки.

1.4 Методы, обеспечивающие реализацию методики поверки, – прямой метод измерений, метод непосредственного сличения

1.5 В результате поверки должны быть подтверждены метрологические требования, приведенные в Приложении А.

Примечания:

1. При использовании настоящей методики поверки целесообразно проверить действие ссылочных нормативных документов на актуальность на момент применения методики поверки.

2. Если ссылочный нормативный документ заменен (изменен), то при использовании настоящей методики следует руководствоваться заменяющим (измененным) документом. Если ссылочный документ отменен без замены, то положение, в котором дана ссылка на него, применяется в части, не затрагивающей эту ссылку.

2 ПЕРЕЧЕНЬ ОПЕРАЦИЙ ПОВЕРКИ СРЕДСТВА ИЗМЕРЕНИЙ

2.1 При проведении поверки выполняют операции, указанные в таблице 1.

Таблица 1 – Операции поверки

Наименование операции поверки	Обязательность выполнения операций поверки при		Номер раздела (пункта) методики поверки, в соответствии с которым выполняется операция поверки
	первичной поверке	периодической поверке	
Внешний осмотр средства измерений	Да	Да	7
Подготовка к поверке и опробование средства измерений	Да	Да	8
Контроль условий поверки (при подготовке к поверке и опробовании средства измерений)	Да	Да	8.1
Опробование (при подготовке к поверке и опробовании средства измерений)	Да	Да	8.2
Проверка электрической прочности изоляции	Да	Да	8.3
Проверка отсутствия самохода	Да	Да	8.4

Наименование операции поверки	Обязательность выполнения операций поверки при		Номер раздела (пункта) методики поверки, в соответствии с которым выполняется операция поверки
	первичной поверке	периодической поверке	
Проверка программного обеспечения средства измерений	Да	Да	9
Определение метрологических характеристик средства измерений	Да	Да	10
Проверка стартового тока (чувствительности)	Да	Да	10.1
Определение относительной основной погрешности измерений активной и реактивной электрической энергии прямого и обратного направлений и относительной основной погрешности измерений активной, реактивной и полной электрической мощности	Да	Да	10.2
Определение относительной основной погрешности измерений фазного и линейного напряжения переменного тока	Да	Да	10.3
Определение относительной основной погрешности измерений силы переменного тока (фазного тока для счетчиков активной электрической энергии класса точности 0,2S и 0,5S и фазного тока и тока нейтрали для счетчиков активной электрической энергии класса точности 0,5 и 1), относительной основной погрешности измерений разности между током фазы и током нейтрали (небаланс токов) для счетчиков активной электрической энергии класса точности 0,5 и 1	Да	Да	10.4
Определение абсолютной погрешности измерений частоты переменного тока и абсолютной погрешности измерений отклонения частоты переменного тока	Да	Да	10.5
Определение абсолютной погрешности измерений установленного отклонения напряжения переменного тока	Да	Да	10.6
Определение абсолютной погрешности измерений перенапряжения, абсолютной погреш-	Да	Да	10.7

Наименование операции поверки	Обязательность выполнения операций поверки при		Номер раздела (пункта) методики поверки, в соответствии с которым выполняется операция поверки
	первичной поверке	периодической поверке	
ности измерений глубины провала напряжения, абсолютной погрешности измерений длительности перенапряжения, провала и прерывания напряжения			
Определение точности хода часов в нормальных условиях	Да	Да	10.8
Подтверждение соответствия средства измерений метрологическим требованиям	Да	Да	11

3 ТРЕБОВАНИЯ К УСЛОВИЯМ ПРОВЕДЕНИЯ ПОВЕРКИ

3.1 При проведении поверки должны соблюдаться следующие условия:

- температура окружающей среды плюс (20 ± 5) °С;
- относительная влажность от 45 % до 75 %.

4 ТРЕБОВАНИЯ К СПЕЦИАЛИСТАМ, ОСУЩЕСТВЛЯЮЩИМ ПОВЕРКУ

4.1 К проведению поверки допускаются лица, изучившие настоящую методику поверки, эксплуатационную документацию на поверяемые счетчики и средства поверки.

4.2 К проведению поверки допускаются лица, соответствующие требованиям, изложенным в статье 41 Приказа Минэкономразвития России от 26.10.2020 года № 707 «Об утверждении критериев аккредитации и перечня документов, подтверждающих соответствие заявителя, аккредитованного лица критериям аккредитации».

4.3 Количество специалистов, осуществляющих поверку, в целях обеспечения безопасности работ и возможности выполнения процедур поверки – не менее 1.

5 МЕТРОЛОГИЧЕСКИЕ И ТЕХНИЧЕСКИЕ ТРЕБОВАНИЯ К СРЕДСТВАМ ПОВЕРКИ

Таблица 2 – Средства поверки

Операции поверки, требующие применение средств поверки	Метрологические и технические требования к средствам поверки, необходимые для проведения поверки	Перечень рекомендуемых средств поверки
Основные средства поверки		
р. 8 Подготовка к поверке и опробование средства измерений	Эталоны единицы электрической мощности, соответствующие требованиям к эталонам не ниже 2-го разряда по государственной поверочной схеме, утвержденной Приказом Росстандарта от 10.09.2025 г. № 1932.	Прибор электроизмерительный эталонный многофункциональный «Энергомонитор-3.1КМ», модификация «Энергомонитор-3.1КМ» П-02-010-3-0-50-1000К10, рег. № 52854-13
р. 10 Определение метрологических характеристик средства из-	Средства измерений электроэнергетических величин в диапазоне частот от 42,5 до 57,5 Гц при напряжении переменного тока от 11,5 до	

Операции поверки, требующие применение средств поверки	Метрологические и технические требования к средствам поверки, необходимые для проведения поверки	Перечень рекомендуемых средств поверки
мерений	276 В, силе переменного тока от 0,001 до 100 А, коэффициенте мощности от -1 до 1.	
	Эталоны единицы электрической мощности, соответствующие требованиям к эталонам не ниже 2-го разряда по государственной поверочной схеме, утвержденной Приказом Росстандарта от 10.09.2025 г. № 1932. Средства воспроизведений электроэнергетических величин при частоте 50 Гц при напряжении переменного тока от 11,5 до 276 В, длительности от 0,02 до 60 с.	Калибратор переменного тока Ресурс-К2М, рег. № 31319-12
	Эталоны единицы времени, соответствующие требованиям к эталонам не ниже 5-го разряда по государственной поверочной схеме, утвержденной Приказом Росстандарта от 26.09.2022 г. № 2360. Средства измерений хода часов в диапазоне до 24 часов	Устройство синхронизирующее Метроном-РТР (далее – сервер точного времени), рег. № 66731-17
Вспомогательные средства поверки		
п. 8.1 Контроль условий поверки (при подготовке к поверке и опробовании средства измерений)	Средства измерений температуры окружающей среды в диапазоне от +15 °С до +25 °С, с пределами допускаемой абсолютной погрешности измерений ±1 °С; Средства измерений относительной влажности воздуха в диапазоне от 45 % до 75 %, с пределами допускаемой абсолютной погрешности измерений ±3 %	Измеритель параметров микроклимата «МЕТЕОСКОП-М», рег. № 32014-11
п. 8.3 Определение электрической прочности изоляции	Средства измерений напряжения переменного тока с диапазоном формирования напряжения переменного тока до 4 кВ, с пределами допускаемой абсолютной погрешности ±(0.01·U + 5) В.	Установка для проверки параметров электрической безопасности GPT-79803, рег. № 50682-12
п. 8.4 Проверка отсутствия самохода	Средства измерений интервалов времени от 0,001 до 9999 с, с пределами допускаемой относительной погрешности измерений ±5 %	Секундомер электронный «СЧЕТ-2», рег. № 70387-18
р. 8 Подготовка к поверке и опробование средства измерения	Источники с диапазоном воспроизведений напряжения переменного тока от 11,5 до 276 В, диапазон воспроизведений силы переменного тока от 0,001 до 100 А,	Источник переменного тока и напряжения трехфазный программируемый «Энергоформа-3.3-100» (совместно с блоком трехфазным преобразователя напряжения РЕТ-

Операции поверки, требующие применение средств поверки	Метрологические и технические требования к средствам поверки, необходимые для проведения поверки	Перечень рекомендуемых средств поверки
<p>ний</p> <p>р. 9 Проверка программного обеспечения средства измерений</p> <p>р. 10 Определение метрологических характеристик средства измерений</p>	диапазон воспроизведений частоты переменного тока от 42,5 до 57,5 Гц	ТН)
	Наличие интерфейсов Ethernet и USB; операционная система Windows с установленным программным обеспечением (далее – ПО) «Конфигуратор СПОДЭС»	Персональный компьютер IBM PC (далее – ПК)
	Регистрация излучения оптического импульсного выхода с частотой, пропорциональной измеряемой мощности в диапазоне постоянной счетчика от 16000 до 160000 имп./кВт·ч [имп./квар·ч]	Устройство фотосчитывающее УФС
	Скорость передачи данных от 300 до 9600 бод	Преобразователь интерфейса RS-485
	Скорость передачи данных от 300 до 38400 бод	Устройство сопряжения оптическое УСО-2 (далее – УСО)
Примечание – Допускается использовать при поверке другие утвержденные и аттестованные эталоны единиц величин, средства измерений утвержденного типа и поверенные, удовлетворяющие метрологическим требованиям, указанным в таблице, а также другое вспомогательное оборудование, удовлетворяющее техническим требованиям, указанным в таблице.		

6 ТРЕБОВАНИЯ (УСЛОВИЯ) ПО ОБЕСПЕЧЕНИЮ БЕЗОПАСНОСТИ ПРОВЕДЕНИЯ ПОВЕРКИ

6.1 При проведении поверки необходимо соблюдать требования безопасности, установленные ГОСТ 12.3.019-80, «Правилами технической эксплуатации электроустановок потребителей». Также должны быть соблюдены требования безопасности, изложенные в эксплуатационных документах на поверяемые счетчики и применяемые средства поверки.

7 ВНЕШНИЙ ОСМОТР СРЕДСТВА ИЗМЕРЕНИЙ

Счетчик допускается к дальнейшей поверке, если:

- внешний вид счетчика соответствует описанию и изображению, приведенному в описании типа;
- все крепящие винты зажимной платы (клеммной колодки) должны быть в наличии, резьба винтов и зажимной платы должна быть исправна, механические элементы надежно закреплены;
- не нарушена целостность корпуса;
- соблюдаются требования по защите счетчика от несанкционированного вмешательства согласно описанию типа;
- отсутствуют видимые дефекты, способные оказать влияние на безопасность проведения поверки или результаты поверки.

Примечание – При выявлении дефектов, способных оказать влияние на безопасность проведения поверки или результаты поверки, устанавливается возможность их устранения до проведения поверки. При наличии возможности устранения дефектов, выявленные дефекты устраняются, и счетчик допускается к дальнейшей поверке. При отсутствии возможности устранения дефектов, счетчик к дальнейшей поверке не допускается.

8 ПОДГОТОВКА К ПОВЕРКЕ И ОПРОБОВАНИЕ СРЕДСТВА ИЗМЕРЕНИЙ

Перед проведением поверки необходимо выполнить следующие подготовительные работы:

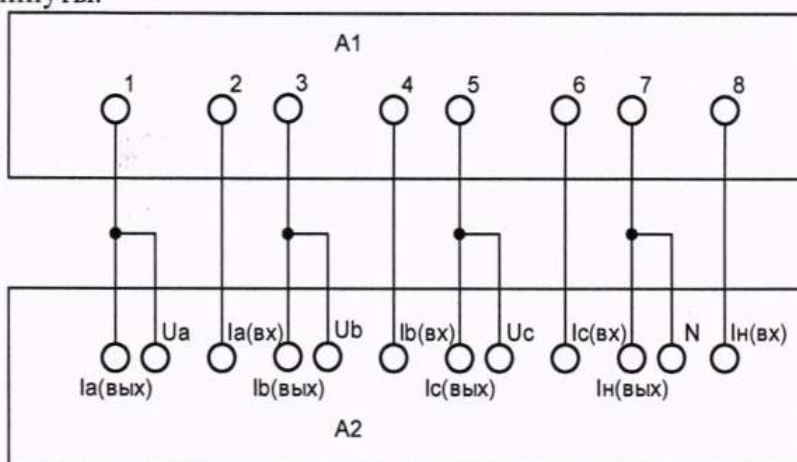
- изучить эксплуатационную документацию на поверяемый счетчик и на применяемые средства поверки;
- выдержать счетчик в условиях окружающей среды, указанных в п. 3.1, не менее 2 ч, если он находился в климатических условиях, отличающихся от указанных в п. 3.1, и подготовить его к работе в соответствии с его эксплуатационной документацией;
- подготовить к работе средства поверки в соответствии с указаниями их эксплуатационной документации.

8.1 Контроль условий поверки

Провести контроль условий поверки на соответствие требованиям, указанным в разделе 3, с помощью оборудования, указанного в таблице 2.

8.2 Опробование счетчика проводить в следующей последовательности:

1) Подключить счетчик к поверочной установке, состоящей из прибора электроизмерительного эталонного многофункционального «Энергомонитор-3.1КМ» и источника переменного тока и напряжения трехфазного программируемого «Энергоформа-3.3-100» (совместно с блоком трехфазным преобразователя напряжения РЕТ-ТН) (далее – поверочная установка) согласно рисунку 1 и выдержать при номинальных значениях напряжения, силы и частоты переменного тока. Время выдержки счетчика должно быть не менее 1 минуты.



A1 – счетчик;

A2 – поверочная установка.

Рисунок 1 – Схема подключения счетчика к поверочной установке

2) Проверить функционирование кнопок и светодиодных индикаторов на передней панели счетчика, жидкокристаллического дисплея (далее – ЖКИ) или выносного дисплея (при наличии) в соответствии с руководством по эксплуатации.

Примечание – Допускается проводить опробование при определении метрологических характеристик.

Счетчик допускается к дальнейшей поверке, если при опробовании подтверждено функционирование кнопок и светодиодных индикаторов, ЖКИ или выносного дисплея

8.3 Проверка электрической прочности изоляции

Проверку электрической прочности изоляции проводить на установке для проверки параметров электрической безопасности GPT-79803 действующим значением испытательного напряжения синусоидальной формы частотой 50 Гц в течение 1 минуты согласно таблице 3.

Таблица 3 – Обозначение контактов и величина испытательного напряжения переменного тока, прикладываемого между контактами счетчика

Номера контактов испытываемых счетчиков	Величина испытательного напряжения переменного тока
1-8 и «земля» с подключенными к ней контактами 15, 16 (модификации Меркурий 350М, Меркурий 350МХ, Меркурий 350)	4 кВ
1-8 и «земля» (модификация Меркурий 350U)	4 кВ
15, 16 и цепями, которые не предполагается соединять во время работы (модификация Меркурий 350М, Меркурий 350МХ)	2 кВ
Примечание – "Земля" - специально наложенная на счетчик металлическая проводящая фольга, касающаяся всех доступных проводящих частей и присоединенная к плоской проводящей поверхности, на которой установлен цоколь счетчика. В случаях, когда крышка зажимов позволяет, фольга должна находиться от зажимов и от отверстий для проводов на расстоянии не более 20 мм.	

Увеличивать напряжение переменного тока следует плавно, начиная со 100 – 230 В и далее равномерно или ступенями, не превышающими 10 % установленного напряжения переменного тока, в течение 5 – 10 с. По достижении заданного значения испытательного напряжения переменного тока счетчик выдержать под его воздействием в течение 1 минуты, контролируя отсутствие пробоя, затем плавно уменьшить испытательное напряжение переменного тока.

Счетчик допускается к дальнейшей поверке, если во время проверки электрической прочности изоляции не произошло пробоя или поверхностного перекрытия изоляции.

8.4 Проверка отсутствия самохода

Проверку отсутствия самохода проводить в следующей последовательности:

- 1) Подключить счетчик к поверочной установке согласно схеме, представленной на рисунке 1.
- 2) Подключить счетчик к ПК через преобразователь интерфейсов RS-485 или УСО в соответствии с руководством по эксплуатации.
- 3) Запустить на ПК ПО «Конфигуратор СПОДЭС» и установить связь со счетчиком.
- 4) Перевести счетчик в режим работы «Поверка».
- 5) К цепям напряжения переменного тока счетчика приложить напряжение переменного тока $1,15 \cdot U_{ном}$. При этом ток в токовой цепи должен отсутствовать.
- 6) На оптическом испытательном выходе счетчика регистрировать импульсы с помощью поверочной установки.

Убедиться в том, что за время, указанное в таблице 4, регистрируется не более одного импульса. Время контролировать по секундомеру электронному «СЧЕТ-2».

Таблица 4 – Значения времени самохода при измерении активной и реактивной электрической энергии счетчиков

Код	Номинальный (базовый) / максимальный ток $I_{ном}(I_B)/I_{макс}$, А	Номинальное напряжение, ($U_{ном}$), В	Постоянная счетчика в режиме поверки, имп/(кВт·ч), имп/(квар·ч)	Класс точности по активной/ реактивной энергии	Время, мин	
					активная	реактивная
-00	5/10	3×57,7/100	160 000	0,2S/0,5	3,25	1,73
				0,5S/1	2,17	
-01	5/60	3×230/400	32 000	0,5/1	0,45	0,36
				1/2		
-02	5/100	3×230/400	16 000	0,5/1	0,54	0,43
				1/2		
-03	5/10	3×230/400	160 000	0,2S/0,5	0,82	0,43
				0,5S/1	0,54	
-04	1/10	3×57,7/100	160 000	0,2S/0,5	3,25	1,73
				0,5S/1	2,17	
-05	1/10	3×230/400	160 000	0,2S/0,5	0,82	0,43
				0,5S/1	0,54	
-06	1/2	3×57,7/100	160 000	0,2S/0,5	16,25	8,67
				0,5S/1	10,83	
-07	1/2	3×230/400	160 000	0,2S/0,5	4,08	2,17
				0,5S/1	2,72	
-08	5/80	3×230/400	16 000	0,5/1	0,68	0,54
				1/2		
-09	10/100	3×230/400	16 000	0,5/1	0,54	0,43
				1/2		

Счетчик допускается к дальнейшей поверке, если во время проверки отсутствия самохода за время наблюдения регистрируется не более одного импульса.

9 ПРОВЕРКА ПРОГРАММНОГО ОБЕСПЕЧЕНИЯ СРЕДСТВА ИЗМЕРЕНИЙ

Проверку идентификационных данных метрологически значимой части встроенного программного обеспечения (далее – ВПО) проводить путем сличения данных метрологически значимой части ВПО, указанных в описании типа, с идентификационными данными метрологически значимой части ВПО, считанными со счетчика, в следующей последовательности:

1) Подключить счетчик к ПК через преобразователь интерфейсов RS-485 или УСО в соответствии с руководством по эксплуатации.

2) Подать на счетчик питание.

3) Запустить на ПК ПО «Конфигуратор СПОДЭС» и установить связь со счетчиком.

Сличить идентификационные данные метрологически значимой части ВПО, считанные в разделе меню Измерения → Паспортные данные, с идентификационными данными метрологически значимой части ВПО, указанными в описании типа.

Счетчик допускается к дальнейшей поверке, если идентификационные данные программного обеспечения соответствуют идентификационным данным, указанным в описании типа.

10 ОПРЕДЕЛЕНИЕ МЕТРОЛОГИЧЕСКИХ ХАРАКТЕРИСТИК СРЕДСТВА ИЗМЕРЕНИЙ

10.1 Проверка стартового тока (чувствительности)

Проверку стартового тока (чувствительности) проводить в следующей последовательности:

1) Подключить счетчик к поверочной установке согласно рисунку 1.

2) Установить испытательные сигналы согласно таблицам 5 или 6.

3) Время испытаний ΔT , мин, рассчитывается по формуле (1).

$$\Delta T = \frac{1,4 \cdot 6 \cdot 10^4}{k \cdot m \cdot U_{\text{НОМ}} \cdot I_c} \quad (1)$$

где, k – постоянная счетчика, имп/(кВт·ч) имп/(квар·ч);
 m – число задействованных измерительных элементов;
 $U_{\text{НОМ}}$ – номинальное напряжение, В;
 I_c – стартовый ток чувствительности, А

Таблица 5 – Испытательные сигналы для проверки стартового тока (чувствительности) для счетчиков непосредственного включения

Тип электрической энергии	Класс точности	Напряжение переменного тока, В	Значение коэффициента мощности $\cos\varphi$ и коэффициента $\sin\varphi$	Стартовый ток, А
Активная	0,5	$U_{\text{НОМ}}$	$\cos\varphi = 1$	$0,004 \cdot I_6$
			$\cos\varphi = -1$	
			$\sin\varphi = 1$	
			$\sin\varphi = -1$	
	1,0		$\cos\varphi = 1$	$0,004 \cdot I_6$
			$\cos\varphi = -1$	
			$\sin\varphi = 1$	
			$\sin\varphi = -1$	
Реактивная	1,0	$\cos\varphi = 1$	$0,004 \cdot I_6$	
		$\cos\varphi = -1$		
		$\sin\varphi = 1$		
		$\sin\varphi = -1$		
	2,0	$\cos\varphi = 1$	$0,005 \cdot I_6$	
		$\cos\varphi = -1$		
		$\sin\varphi = 1$		
		$\sin\varphi = -1$		

Таблица 6 – Испытательные сигналы для проверки стартового тока (чувствительности) для счетчиков трансформаторного включения

Тип электрической энергии	Класс точности	Напряжение переменного тока, В	Значение коэффициента мощности $\cos\varphi$ и коэффициента $\sin\varphi$	Стартовый ток (чувствительность), А
Активная	0,2S	$U_{\text{НОМ}}$	$\cos\varphi = 1$	$0,001 \cdot I_{\text{НОМ}}$
			$\cos\varphi = -1$	
			$\sin\varphi = 1$	
			$\sin\varphi = -1$	
	0,5S		$\cos\varphi = 1$	$0,001 \cdot I_{\text{НОМ}}$
			$\cos\varphi = -1$	
			$\sin\varphi = 1$	
			$\sin\varphi = -1$	
Реактивная	0,5	$\cos\varphi = 1$	$0,002 \cdot I_{\text{НОМ}}$	
		$\cos\varphi = -1$		
		$\sin\varphi = 1$		
		$\sin\varphi = -1$		
	1,0	$\cos\varphi = 1$	$0,002 \cdot I_{\text{НОМ}}$	
		$\cos\varphi = -1$		
		$\sin\varphi = 1$		
		$\sin\varphi = -1$		

Тип электрической энергии	Класс точности	Напряжение переменного тока, В	Значение коэффициента мощности $\cos\varphi$ и коэффициента $\sin\varphi$	Стартовый ток (чувствительность), А
			$\sin\varphi = -1$	

Счетчик допускается к дальнейшей поверке, если за время испытаний ΔT на соответствующем индикаторе импульсного выхода счетчика зарегистрирован хотя бы 1 импульс при измерении показаний активной и реактивной электрической энергии в прямом и обратном направлении.

10.2 Определение относительной основной погрешности измерений активной и реактивной электрической энергии прямого и обратного направлений и относительной основной погрешности измерений активной, реактивной и полной электрической мощности проводить при помощи поверочной установки в следующей последовательности:

- 1) Подключить счетчик к поверочной установке согласно рисунку 1.
- 2) Подключить счетчик к ПК через преобразователь интерфейсов RS-485 или УСО в соответствии с руководством по эксплуатации.
- 3) Запустить на ПК ПО «Конфигуратор СПОДЭС» и установить связь со счетчиком.
- 4) Перевести счетчик в режим работы «Поверка».
- 5) Измерения проводить при номинальном фазном напряжении $U_{ном}$ и номинальной частоте сети 50 Гц.
- 6) Для определения относительной основной погрешности измерений активной электрической энергии прямого и обратного направлений и относительной основной погрешности измерений активной и полной электрической мощности установить на выходе поверочной установки сигналы в соответствии с таблицами 7 – 10.

Таблица 7 – Испытательные сигналы для определения относительной основной погрешности измерений активной электрической энергии прямого и обратного направлений и относительной основной погрешности измерений активной и полной электрической мощности для счетчиков трансформаторного включения (классы 0,2S и 0,5S) при симметричной нагрузке

Значение силы переменного тока, А	Коэффициент мощности $\cos\varphi$	Пределы допускаемой основной относительной погрешности, %, для счетчиков класса точности	
		0,2S	0,5S
$0,01 \cdot I_{ном}$	1,0	$\pm 0,4$	$\pm 1,0$
$0,05 \cdot I_{ном}$		$\pm 0,2$	$\pm 0,5$
$I_{ном}$		$\pm 0,2$	$\pm 0,5$
$I_{макс}$		$\pm 0,2$	$\pm 0,5$
$0,02 \cdot I_{ном}$	0,5L / 0,8C	$\pm 0,5$	$\pm 1,0$
$0,10 \cdot I_{ном}$		$\pm 0,3$	$\pm 0,6$
$I_{ном}$		$\pm 0,3$	$\pm 0,6$
$I_{макс}$		$\pm 0,3$	$\pm 0,6$

Примечание – Знаком «L» обозначена индуктивная нагрузка. Знаком «C» обозначена емкостная нагрузка.

Таблица 8 – Испытательные сигналы для определения относительной основной погрешности измерений активной электрической энергии прямого и обратного направлений и относительной основной погрешности измерений активной и полной электрической мощности для счетчиков трансформаторного включения (классы 0,2S и 0,5S) при однофазной нагрузке

Значение силы переменного тока, А	Коэффициент мощности $\cos\varphi$	Пределы допускаемой основной относительной погрешности, %, для счетчиков класса точности	
		0,2S	0,5S
$0,05 \cdot I_{ном}$	1,0	$\pm 0,3$	$\pm 0,6$
$I_{ном}$		$\pm 0,3$	$\pm 0,6$
$I_{макс}$		$\pm 0,3$	$\pm 0,6$

Значение силы переменного тока, А	Коэффициент мощности $\cos\varphi$	Пределы допускаемой основной относительной погрешности, %, для счетчиков класса точности	
		0,2S	0,5S
$0,10 \cdot I_{\text{ном}}$	0,5L	$\pm 0,4$	$\pm 1,0$
$I_{\text{ном}}$		$\pm 0,4$	$\pm 1,0$
$I_{\text{макс}}$		$\pm 0,4$	$\pm 1,0$
Примечание – Знаком «L» обозначена индуктивная нагрузка.			

Таблица 9 – Испытательные сигналы для определения относительной основной погрешности измерений активной электрической энергии прямого и обратного направлений и относительной основной погрешности измерений активной и полной электрической мощности для счетчиков непосредственного включения (классы 0,5 и 1) при симметричной нагрузке

Значение силы переменного тока, А	Коэффициент мощности $\cos\varphi$	Пределы допускаемой основной относительной погрешности, %, для счетчиков класса точности	
		0,5	1
$0,05 \cdot I_b$	1,0	$\pm 0,75$	$\pm 1,5$
$0,10 \cdot I_b$		$\pm 0,5$	$\pm 1,0$
I_b		$\pm 0,5$	$\pm 1,0$
$I_{\text{макс}}$		$\pm 0,5$	$\pm 1,0$
$0,10 \cdot I_b$	0,5L / 0,8C	$\pm 0,75$	$\pm 1,5$
$0,20 \cdot I_b$		$\pm 0,5$	$\pm 1,5$
I_b		$\pm 0,5$	$\pm 1,5$
$I_{\text{макс}}$		$\pm 0,5$	$\pm 1,5$
Примечание – Знаком «L» обозначена индуктивная нагрузка. Знаком «C» обозначена емкостная нагрузка.			

Таблица 10 – Испытательные сигналы для определения относительной основной погрешности измерений активной электрической энергии прямого и обратного направлений и относительной основной погрешности измерений активной и полной электрической мощности для счетчиков непосредственного включения (классы 0,5 и 1) при однофазной нагрузке

Значение силы переменного тока, А	Коэффициент мощности $\cos\varphi$	Пределы допускаемой основной относительной погрешности, %, для счетчиков класса точности	
		0,5	1
$0,10 \cdot I_b$	1,0	$\pm 1,0$	$\pm 2,0$
I_b		$\pm 1,0$	$\pm 2,0$
$I_{\text{макс}}$		$\pm 1,0$	$\pm 2,0$
$0,20 \cdot I_b$	0,5L	$\pm 1,0$	$\pm 2,0$
I_b		$\pm 1,0$	$\pm 2,0$
$I_{\text{макс}}$		$\pm 1,0$	$\pm 2,0$
Примечание – Знаком «L» обозначена индуктивная нагрузка.			

7) Для определения относительной основной погрешности измерений реактивной электрической энергии прямого и обратного направлений и относительной основной погрешности измерений реактивной электрической мощности установить на выходе поверочной установки сигналы в соответствии с таблицами 11 – 16.

Таблица 11 – Испытательные сигналы для определения относительной основной погрешности измерений реактивной электрической энергии прямого и обратного направлений и относительной основной погрешности измерений реактивной электрической мощности для счетчиков трансформаторного включения (класс 0,5) при симметричной нагрузке

Значение силы переменного тока, А	Коэффициент $\sin\phi$ (при индуктивной или емкостной нагрузке)	Пределы допускаемой основной относительной погрешности, %, для счетчиков класса точности 0,5
$0,02 \cdot I_{\text{НОМ}}$	1,00	$\pm 0,75$
$0,05 \cdot I_{\text{НОМ}}$		$\pm 0,50$
$I_{\text{НОМ}}$		$\pm 0,50$
$I_{\text{МАКС}}$		$\pm 0,50$
$0,05 \cdot I_{\text{НОМ}}$	0,50	$\pm 0,75$
$0,10 \cdot I_{\text{НОМ}}$		$\pm 0,50$
$I_{\text{НОМ}}$		$\pm 0,50$
$I_{\text{МАКС}}$		$\pm 0,50$
$0,10 \cdot I_{\text{НОМ}}$	0,25	$\pm 0,75$
$I_{\text{НОМ}}$		$\pm 0,75$
$I_{\text{МАКС}}$		$\pm 0,75$

Таблица 12 – Испытательные сигналы для определения относительной основной погрешности измерений реактивной электрической энергии прямого и обратного направлений и относительной основной погрешности измерений реактивной электрической мощности для счетчиков трансформаторного включения (класс 0,5) при однофазной нагрузке

Значение силы переменного тока, А	Коэффициент $\sin\phi$ (при индуктивной или емкостной нагрузке)	Пределы допускаемой основной относительной погрешности, %, для счетчиков класса точности 0,5
$0,05 \cdot I_{\text{НОМ}}$	1,00	$\pm 0,75$
$I_{\text{НОМ}}$		$\pm 0,75$
$I_{\text{МАКС}}$		$\pm 0,75$
$0,10 \cdot I_{\text{НОМ}}$	0,50	$\pm 0,75$
$I_{\text{НОМ}}$		$\pm 0,75$
$I_{\text{МАКС}}$		$\pm 0,75$

Таблица 13 – Испытательные сигналы для определения относительной основной погрешности измерений реактивной электрической энергии прямого и обратного направлений и относительной основной погрешности измерений реактивной электрической мощности для счетчиков класса 1 (трансформаторного и непосредственного включения) при симметричной нагрузке

Значение силы переменного тока, А		Коэффициент $\sin\phi$ (при индуктивной или емкостной нагрузке)	Пределы допускаемой основной относительной погрешности, %, для счетчиков класса точности 1
непосредственного включения	трансформаторного включения		
$0,05 \cdot I_6$	$0,02 \cdot I_{\text{НОМ}}$	1,00	$\pm 1,5$
$0,10 \cdot I_6$	$0,05 \cdot I_{\text{НОМ}}$		$\pm 1,0$
I_6	$I_{\text{НОМ}}$		$\pm 1,0$
$I_{\text{МАКС}}$	$I_{\text{МАКС}}$		$\pm 1,0$
$0,10 \cdot I_6$	$0,05 \cdot I_{\text{НОМ}}$	0,50	$\pm 1,5$
$0,20 \cdot I_6$	$0,10 \cdot I_{\text{НОМ}}$		$\pm 1,0$
I_6	$I_{\text{НОМ}}$		$\pm 1,0$
$I_{\text{МАКС}}$	$I_{\text{МАКС}}$		$\pm 1,0$
$0,20 \cdot I_6$	$0,10 \cdot I_{\text{НОМ}}$	0,25	$\pm 1,5$
I_6	$I_{\text{НОМ}}$		$\pm 1,5$
$I_{\text{МАКС}}$	$I_{\text{МАКС}}$		$\pm 1,5$

Таблица 14 – Испытательные сигналы для определения относительной основной погрешности измерений реактивной электрической энергии прямого и обратного направлений и относительной основной погрешности измерений реактивной электрической мощности для счетчиков класса 1 (трансформаторного и непосредственного включения) при однофазной нагрузке

Значение силы переменного тока, А		Коэффициент $\sin\varphi$ (при индуктивной или емкостной нагрузке)	Пределы допускаемой основной относительной погрешности, %, для счетчиков класса точности 1
непосредственного включения	трансформаторного включения		
$0,10 \cdot I_b$	$0,05 \cdot I_{ном}$	1,00	$\pm 1,5$
I_b	$I_{ном}$		$\pm 1,5$
$I_{макс}$	$I_{макс}$		$\pm 1,5$
$0,20 \cdot I_b$	$0,10 \cdot I_{ном}$	0,50	$\pm 1,5$
I_b	$I_{ном}$		$\pm 1,5$
$I_{макс}$	$I_{макс}$		$\pm 1,5$

Таблица 15 – Испытательные сигналы для определения относительной основной погрешности измерений реактивной электрической энергии прямого и обратного направлений и относительной основной погрешности измерений реактивной электрической мощности для счетчиков непосредственного включения (класс 2) при симметричной нагрузке

Значение силы переменного тока, А	Коэффициент $\sin\varphi$ (при индуктивной или емкостной нагрузке)	Пределы допускаемой основной относительной погрешности, %, для счетчиков класса точности 2
$0,05 \cdot I_b$	1,00	$\pm 2,5$
$0,10 \cdot I_b$		$\pm 2,0$
I_b		$\pm 2,0$
$I_{макс}$		$\pm 2,0$
$0,10 \cdot I_b$	0,50	$\pm 2,5$
$0,20 \cdot I_b$		$\pm 2,0$
I_b		$\pm 2,0$
$I_{макс}$		$\pm 2,0$
$0,20 \cdot I_b$	0,25	$\pm 2,5$
I_b		$\pm 2,5$
$I_{макс}$		$\pm 2,5$

Таблица 16 – Испытательные сигналы для определения относительной основной погрешности измерений реактивной электрической энергии прямого и обратного направлений и относительной основной погрешности измерений реактивной электрической мощности для счетчиков непосредственного включения (класс 2) при однофазной нагрузке

Значение силы переменного тока, А	Коэффициент $\sin\varphi$ (при индуктивной или емкостной нагрузке)	Пределы допускаемой основной относительной погрешности, %, для счетчиков класса точности 2
$0,10 \cdot I_b$	1,00	$\pm 3,0$
I_b		$\pm 3,0$
$I_{макс}$		$\pm 3,0$
$0,20 \cdot I_b$	0,50	$\pm 3,0$
I_b		$\pm 3,0$
$I_{макс}$		$\pm 3,0$

8) Считать с поверочной установки значения относительной основной погрешности измерений активной электрической энергии прямого и обратного направления за время, достаточное для ее определения.

9) Считать с поверочной установки значения относительной основной погрешности измерений реактивной электрической энергии прямого и обратного направления за время, достаточное для ее определения.

10) Рассчитать разность между значениями полученных погрешностей при измерении активной и реактивной электрической энергии при однофазной нагрузке и при симмет-

ричной многофазной нагрузке при $I_{ном}$ (I_6) и коэффициенте $\cos\varphi$ ($\sin\varphi$), равном 1,0, по формуле (2), приведенной в разделе 11.

11) Считать с поверочной установки и с ЖКИ счетчика или ПК измеренные значения активной, реактивной и полной электрической мощности.

12) Рассчитать значения относительной основной погрешности измерений активной, реактивной и полной электрической мощности по формуле (3), приведенной в разделе 11.

10.3 Определение относительной основной погрешности измерений фазного и линейного напряжения переменного тока проводить при помощи поверочной установки в следующей последовательности:

1) Повторить п. 1) – 3) п. 10.2.

2) Установить на выходе поверочной установки сигналы в соответствии с таблицей 17.

Таблица 17 – Испытательные сигналы для определения относительной погрешности измерений фазного и линейного напряжения переменного тока

Значение напряжения переменного тока ($U_{Фном}$ и $U_{Лном}$), В	Значение силы переменного тока, А	Пределы допускаемой относительной основной погрешности измерений фазного и линейного напряжения переменного тока, %
$0,7 \cdot U_{Фном}(U_{Лном})$	$I_{ном}$ (I_6)	$\pm 0,5$
$U_{Фном}(U_{Лном})$		
$1,2 \cdot U_{Фном}(U_{Лном})$		

3) Считать с поверочной установки и с ЖКИ счетчика или ПК измеренные значения фазного и линейного напряжения переменного тока.

4) Рассчитать значение относительной основной погрешности измерений фазного и линейного напряжения переменного тока по формуле (3), приведенной в разделе 11.

10.4 Определение относительной основной погрешности измерений силы переменного тока (фазного тока для счетчиков активной электрической энергии класса точности 0,2S и 0,5S и фазного тока и тока нейтрали для счетчиков активной электрической энергии класса точности 0,5 и 1), а также относительной основной погрешности измерений разности между током фазы и током нейтрали (небаланс токов) для счетчиков активной электрической энергии класса точности 0,5 и 1 проводить при помощи поверочной установки в следующей последовательности:

1) Повторить п. 1) – 3) п. 10.2.

2) Установить на выходе поверочной установки сигналы в соответствии с таблицами 18 и 19.

Таблица 18 – Испытательные сигналы для определения относительной основной погрешности измерений силы переменного тока (фазного тока) для счетчиков активной электрической энергии класса точности 0,2S и 0,5S

Значение силы переменного тока, А	Значение напряжения переменного тока, В	Пределы допускаемой относительной основной погрешности измерений силы переменного тока (фазного тока) для счетчиков активной электрической энергии класса точности 0,2S и 0,5S, %
$0,02 \cdot I_{ном}$	$U_{ном}$	$\pm \left[0,5 + 0,005 \left(\frac{I_{макс}}{I_x} - 1 \right) \right]$
$0,05 \cdot I_{ном}$		
$0,10 \cdot I_{ном}$		
$I_{ном}$		
$I_{мвкс}$		

Таблица 19 – Испытательные сигналы для определения относительной основной погрешности измерений силы переменного тока (фазного тока и тока нейтрали) относительной основной погрешности измерений разности между током фазы и током нейтрали (небаланс токов) для счетчиков активной электрической энергии класса точности 0,5 и 1

Значение силы переменного тока, А	Значение напряжения переменного тока, В	Пределы допускаемой относительной основной погрешности измерений для счетчиков активной электрической энергии класса точности 0,5 и 1, %:	
		измерений силы переменного тока (фазного тока и тока нейтрали)	измерений разности между током фазы и током нейтрали (небаланс токов)
$0,05 \cdot I_6$	$U_{ном}$	$\pm \left[1 + 0,01 \left(\frac{I_6}{I_x} - 1 \right) \right]$	-
$0,10 \cdot I_6$			-
$0,15 \cdot I_6$			$\pm \left[1 + 0,01 \left(\frac{I_6}{I_x} - 1 \right) \right]$
$0,20 \cdot I_6$			
I_6			
$1,5 \cdot I_6$			
$I_{макс}$			$\pm \left[0,6 + 0,01 \left(\frac{I_{макс}}{I_x} - 1 \right) \right]$

3) Считать с поверочной установки и с ЖКИ счетчика или ПК измеренные значения силы переменного тока (фазного тока) для счетчиков активной электрической энергии класса точности 0,2S и 0,5S и измеренные значения силы переменного тока (фазного тока и тока нейтрали) для счетчиков активной электрической энергии класса точности 0,5 и 1.

4) Считать с ЖКИ счетчика или ПК измеренные значения разности между током фазы и током нейтрали (небаланс токов) для счетчиков активной электрической энергии класса точности 0,5 и 1.

5) Рассчитать значения относительной основной погрешности измерений силы переменного тока (фазного тока для счетчиков активной электрической энергии класса точности 0,2S и 0,5S и фазного тока и тока нейтрали для счетчиков активной электрической энергии класса точности 0,5 и 1) по формуле (3), приведенной в разделе 11.

6) Рассчитать значения относительной основной погрешности измерений разности между током фазы и током нейтрали (небаланс токов) для счетчиков активной электрической энергии класса точности 0,5 и 1 по формуле (4), приведенной в разделе 11.

10.5 Определение абсолютной погрешности измерений частоты переменного тока и абсолютной погрешности измерений отклонения частоты переменного тока проводить при помощи поверочной установки в следующей последовательности:

1) Повторить п. 1) – 3) п. 10.2.

2) Установить на выходе поверочной установки сигналы в соответствии с таблицей 20.

Таблица 20 – Испытательные сигналы для определения абсолютной погрешности измерений частоты переменного тока и абсолютной погрешности измерений отклонения частоты переменного тока

Значение частоты переменного тока, Гц	Значение напряжения переменного тока, В	Значение силы переменного тока, А	Пределы допускаемой абсолютной погрешности измерений частоты переменного тока и абсолютной погрешности измерений отклонения частоты переменного тока, Гц
42,5	$U_{ном}$	$I_{ном} (I_6)$	$\pm 0,05$
50,0			
57,5			

3) Считать с поверочной установки и с ЖКИ счетчика или ПК измеренные значения частоты переменного тока.

4) Считать с ЖКИ счетчика или ПК измеренные значения отклонения частоты переменного тока.

5) Рассчитать абсолютную погрешность измерений частоты переменного тока по формуле (5), приведенной в разделе 11.

6) Рассчитать абсолютную погрешность измерений отклонения частоты переменного тока по формуле (6), приведенной в разделе 11.

10.6 Определение абсолютной погрешности измерений установившегося отклонения напряжения переменного тока проводить в следующей последовательности

1) Повторить п. 1) – 4) п. 10.2.

2) Установить на выходе поверочной установки сигналы в соответствии с таблицей 21.

Таблица 21 – Испытательные сигналы для определения абсолютной погрешности измерений установившегося отклонения напряжения переменного тока

Заданное значение установившегося отклонения, %	Пределы допускаемой абсолютной погрешности измерений установившегося отклонения напряжения переменного тока, % от $U_{ном}$
-80	$\pm 0,5$
-55	
-30	
-5	
+20	

3) Считать с ЖКИ счетчика или с ПК измеренные значения установившегося отклонения напряжения переменного тока.

4) Рассчитать значения абсолютной погрешности измерений установившегося отклонения напряжения переменного тока по формуле (7), приведенной в разделе 11.

10.7 Определение абсолютной погрешности измерений перенапряжения, абсолютной погрешности измерений глубины провала напряжения, абсолютной погрешности измерений длительности перенапряжения, провала и прерывания напряжения проводить в следующей последовательности:

1) Подключить счетчик к калибратору переменного тока Ресурс-К2М (далее – Ресурс-К2М).

2) Подключить счетчик к ПК через преобразователь интерфейсов RS-485 или УСО в соответствии с руководством по эксплуатации.

3) Подать на счетчик питание.

4) Запустить на ПК ПО «Конфигуратор СПОДЭС» и установить связь со счетчиком.

5) Установить на выходе Ресурс-К2М сигналы в соответствии с таблицами 22 – 24.

Таблица 22 – Испытательные сигналы для определения абсолютной погрешности измерений перенапряжения и абсолютной погрешности измерений длительности перенапряжения

Испытательный сигнал	Характеристика перенапряжения (относительно номинального значения)	Значение характеристики перенапряжения
1	$\delta U_{пер}, \%$	111
	$\Delta t_{перU}, с$	60
	Количество	5
2	$\delta U_{пер}, \%$	130
	$\Delta t_{перU}, с$	30
	Количество	1
3	$\delta U_{пер}, \%$	150

Испытательный сигнал	Характеристика перенапряжения (относительно номинального значения)	Значение характеристики перенапряжения
	$\Delta t_{перU}$, с	0,02
	Количество	10

Таблица 23 – Испытательные сигналы для определения абсолютной погрешности измерений глубины провала напряжения и абсолютной погрешности измерений длительности провала

Испытательный сигнал	Характеристика провала напряжения (относительно номинального значения)	Значение характеристики провала напряжения
1	δU_n , %	11
	$\Delta t_{пU}$, с	60
	Количество	2
2	δU_n , %	50
	$\Delta t_{пU}$, с	30
	Количество	10
3	δU_n , %	90
	$\Delta t_{пU}$, с	0,02
	Количество	1

Таблица 24 – Испытательные сигналы для определения абсолютной погрешности измерений длительности прерывания напряжения

Испытательный сигнал	Характеристика провала напряжения (относительно номинального значения)	Значение характеристики провала
1	δU_n , %	100
	$\Delta t_{пU}$, с	0,02
	Количество	10
2	δU_n , %	100
	$\Delta t_{пU}$, с	30
	Количество	5
3	δU_n , %	100
	$\Delta t_{пU}$, с	60
	Количество	2

6) Считать с ПО «Конфигуратор СПОДЭС» в разделе меню Журналы событий → Напряжения измеренные характеристики перенапряжения (величина и длительность), измеренные характеристики глубины провала напряжения (величина и длительность), измеренные значения длительности прерывания напряжения.

7) Рассчитать значения абсолютной погрешности измерений перенапряжения, абсолютной погрешности измерений глубины провала напряжения, абсолютной погрешности измерений длительности перенапряжения, провала и прерывания напряжения по формуле (8), приведенной в разделе 11.

10.8 Определение точности хода часов в нормальных условиях

Определение точности хода часов в нормальных условиях проводить в следующей последовательности:

- 1) Подключить счетчик к ПК через преобразователь интерфейсов RS-485 или УСО в соответствии с руководством по эксплуатации.
- 2) Запустить на ПК ПО «Конфигуратор СПОДЭС» и установить связь со счетчиком.
- 3) Произвести синхронизацию часов компьютера с сервером точного времени.
- 4) Убедиться, что синхронизация выполнена.

5) Установить время встроенных часов счетчика с помощью ПО «Конфигуратор СПОДЭС» на вкладке «Измерения» → «Дата и время» → «Записать системное время» → «Записать в счетчик».

6) Выдержать счетчик в нормальных условиях в течение одних суток.

7) Произвести синхронизацию часов компьютера с сервером точного времени.

8) Убедиться, что синхронизация выполнена.

9) Запустить на ПК ПО «Конфигуратор СПОДЭС» и установить связь со счетчиком.

10) Прочитать время встроенных часов счетчика с помощью ПО «Конфигуратор СПОДЭС» на вкладке «Измерения» → «Дата и время» → «Прочитать время».

11) Зафиксировать значение, указанное в поле «Сдвиг времени».

11 ПОДТВЕРЖДЕНИЕ СООТВЕТСТВИЯ СРЕДСТВА ИЗМЕРЕНИЙ МЕТРОЛОГИЧЕСКИМ ТРЕБОВАНИЯМ

$$\Delta = \delta_{\text{одн}} - \delta_{\text{симм}}, \quad (2)$$

где $\delta_{\text{одн}}$ – значение погрешности при измерении активной (реактивной) электрической энергии при однофазной нагрузке, %;

$\delta_{\text{симм}}$ – значение погрешности при измерении активной (реактивной) электрической энергии при симметричной нагрузке, %.

$$\delta X = \frac{X_{\text{и}} - X_0}{X_0} \cdot 100, \quad (3)$$

где $X_{\text{и}}$ – показание счетчика, считанное с ЖКИ или с ПК;

X_0 – показание поверочной установки.

$$\delta I = \frac{I_{\text{и}} - (I_{\text{ф}} - I_{\text{н}})}{I_{\text{ф}} - I_{\text{н}}} \cdot 100, \quad (4)$$

где $I_{\text{и}}$ – значение разности между током фазы и током нейтрали (небаланс токов), считанное с ЖКИ или с ПК;

$I_{\text{ф}}$ – значение силы переменного тока, поданное с поверочной установки на фазу счетчика, А;

$I_{\text{н}}$ – значение силы переменного тока, поданное с поверочной установки на нейтраль счетчика, А.

$$\Delta X = X_{\text{и}} - X_0, \quad (5)$$

где $X_{\text{и}}$ – показание счетчика, считанное с ЖКИ или с ПК;

X_0 – показание поверочной установки.

$$\Delta f = f_{\text{и}} - (f_{\text{в}} - 50), \quad (6)$$

Гц; где $f_{\text{и}}$ – значение отклонения частоты переменного тока, считанное с ЖКИ или с ПК,

Гц. $f_{\text{в}}$ – значение частоты переменного тока, воспроизведенное с поверочной установки,

$$\Delta U = \delta U_{\text{и}} - \frac{|U_{\text{ном}} - U_{\text{эт}}|}{U_{\text{ном}}} \cdot 100, \quad (7)$$

где $\delta U_{\text{и}}$ – значение установившегося отклонения напряжения переменного тока, считанное с ЖКИ или с ПК, %;

$U_{\text{ном}}$ – номинальное напряжение переменного тока, В;
 $U_{\text{эт}}$ – эталонное значение напряжения переменного тока (воспроизведенное с помощью поверочной установки), В.

$$\Delta X = X_{\text{и}} - X_0, \quad (8)$$

где $X_{\text{и}}$ – показание счетчика, считанное с ЖКИ или с ПК;
 X_0 – показание калибратора Ресурс-К2М.

Счетчик подтверждает соответствие метрологическим требованиям, установленным при утверждении типа, если:

- при проверке стартового тока (чувствительности) счетчик начинает и продолжает регистрировать показания активной (и реактивной) электрической энергии;
- полученные значения относительной основной погрешности измерений активной и реактивной электрической энергии прямого и обратного направлений и относительной основной погрешности измерений активной, реактивной и полной электрической мощности не превышают пределов, указанных в таблицах А.1 и А.2 Приложения А;
- полученные значения разности между значениями полученных погрешностей при измерении активной электрической энергии при однофазной нагрузке и при симметричной многофазной нагрузке при $I_{\text{ном}}(I_6)$ и коэффициенте мощности $\cos\phi$, равном 1,0, не должна превышать $\pm 0,4\%$ для счетчиков класса точности 0,2S; $\pm 1,0\%$ для счетчиков класса точности 0,5S; $\pm 0,75\%$ для счетчиков класса точности 0,5; $\pm 1,5\%$ для счетчиков класса точности 1;
- полученные значения разности между значениями полученных погрешностей при измерении реактивной электрической энергии при однофазной нагрузке и при симметричной многофазной нагрузке при $I_{\text{ном}}(I_6)$ и коэффициенте $\sin\phi$, равном 1,0, не должна превышать $\pm 2,5\%$ для счетчиков класса точности 0,5 и 1; $\pm 3,5\%$ для счетчиков класса точности 2;
- полученные значения относительной основной погрешности измерений фазного и линейного напряжения переменного тока не превышают пределов, указанных в таблице А.3 Приложения А;
- полученные значения относительной основной погрешности измерений силы переменного тока (фазного тока) для счетчиков активной электрической энергии класса точности 0,2S и 0,5S не превышают пределов, указанных в таблице А.3 Приложения А;
- полученные значения относительной основной погрешности измерений силы переменного тока (фазного тока и тока нейтрали) для счетчиков активной электрической энергии класса точности 0,5 и 1 не превышают пределов, указанных в таблице А.3 Приложения А;
- полученные значения относительной основной погрешности измерений разности между током фазы и током нейтрали (небаланс токов) для счетчиков активной электрической энергии класса точности 0,5 и 1 не превышают пределов, указанных в таблице А.3 Приложения А;
- полученные значения абсолютной погрешности измерений частоты переменного тока не превышают пределов, указанных в таблице А.3 Приложения А;
- полученные значения абсолютной погрешности измерений отклонения частоты переменного тока не превышают пределов, указанных в таблице А.3 Приложения А;
- полученные значения абсолютной погрешности измерений установившегося отклонения напряжения переменного тока не превышают пределов, указанных в таблице А.3 Приложения А;
- полученные значения абсолютной погрешности измерений установившегося отклонения напряжения переменного тока не превышают пределов, указанных в таблице А.3 Приложения А;
- полученные значения абсолютной погрешности измерений перенапряжения не превышают пределов, указанных в таблице А.3 Приложения А;

- полученные значения абсолютной погрешности измерений глубины провала напряжения не превышают пределов, указанных в таблице А.3 Приложения А;
- полученные значения абсолютной погрешности измерений длительности перенапряжения, провала и прерывания напряжения не превышают пределов, указанных в таблице А.3 Приложения А;
- полученное значение точности хода часов в нормальных условиях не превышает пределов, указанных в таблице А.3 Приложения А.

При невыполнении любого из вышеперечисленных условий (когда счетчик не подтверждает соответствие метрологическим требованиям), поверку счетчика прекращают, результаты поверки признают отрицательными.

12 ОФОРМЛЕНИЕ РЕЗУЛЬТАТОВ ПОВЕРКИ

12.1 Результаты поверки счетчика подтверждаются сведениями, включенными в Федеральный информационный фонд по обеспечению единства измерений в соответствии с порядком, установленным действующим законодательством.

12.2 В целях предотвращения доступа к узлам настройки (регулировки) счетчиков в местах пломбирования от несанкционированного доступа, указанных в описании типа, по завершении поверки устанавливаются пломбы, содержащие изображение знака поверки.

12.3 По заявлению владельца счетчика или лица, представившего его на поверку, положительные результаты поверки (когда счетчик подтверждает соответствие метрологическим требованиям) оформляют свидетельством о поверке по форме, установленной в соответствии с действующим законодательством, и (или) внесением в паспорт счетчика записи о проведенной поверке, заверяемой подписью поверителя и знаком поверки, с указанием даты поверки.

12.4 По заявлению владельца счетчика или лица, представившего его на поверку, отрицательные результаты поверки (когда счетчик не подтверждает соответствие метрологическим требованиям) оформляют извещением о непригодности к применению средства измерений по форме, установленной в соответствии с действующим законодательством.

12.5 Протоколы поверки счетчика оформляются по произвольной форме.

Инженер 2 категории ООО «НИЦ «ЭНЕРГО»



Ю. А. Мещерякова

ПРИЛОЖЕНИЕ А

Основные метрологические характеристики счетчиков

Таблица А.1 – Метрологические характеристики счетчиков при измерении активной электрической энергии, активной и полной электрической мощности

Значение силы переменного тока, А		Коэффициент мощности $\cos\varphi$	Пределы допускаемой основной относительной погрешности, %, для счетчиков класса точности			
непосредственного включения	трансформаторного включения		0,2S	0,5S	0,5	1
При симметричной нагрузке						
$0,05 \cdot I_6 \leq I < 0,10 \cdot I_6$	$0,01 \cdot I_{\text{НОМ}} \leq I < 0,05 \cdot I_{\text{НОМ}}$	1,0	±0,4	±1,0	±0,75	±1,5
$0,10 \cdot I_6 \leq I \leq I_{\text{макс}}$	$0,05 \cdot I_{\text{НОМ}} \leq I \leq I_{\text{макс}}$	1,0	±0,2	±0,5	±0,5	±1,0
$0,10 \cdot I_6 \leq I < 0,20 \cdot I_6$	$0,02 \cdot I_{\text{НОМ}} \leq I < 0,10 \cdot I_{\text{НОМ}}$	0,5L	±0,5	±1,0	±0,75	±1,5
		0,8C				
$0,20 \cdot I_6 \leq I \leq I_{\text{макс}}$	$0,10 \cdot I_{\text{НОМ}} \leq I \leq I_{\text{макс}}$	0,5L	±0,3	±0,6	±0,5	±1,0
		0,8C				
При однофазной нагрузке						
$0,10 \cdot I_6 \leq I \leq I_{\text{макс}}$	$0,05 \cdot I_{\text{НОМ}} \leq I \leq I_{\text{макс}}$	1,0	±0,3	±0,6	±1,0	±2,0
$0,20 \cdot I_6 \leq I \leq I_{\text{макс}}$	$0,10 \cdot I_{\text{НОМ}} \leq I \leq I_{\text{макс}}$	0,5L	±0,4	±1,0	±1,0	±2,0
Примечания:						
1 Знаком «L» обозначена индуктивная нагрузка.						
2 Знаком «C» обозначена емкостная нагрузка.						

Разность между значениями погрешностей при измерении активной электрической энергии при однофазной нагрузке и при симметричной многофазной нагрузке при $I_{\text{НОМ}}(I_6)$ и коэффициенте мощности $\cos\varphi$, равном 1,0, не должна превышать:

- ±0,4 % для счетчиков класса точности 0,2S;
- ±1,0 % для счетчиков класса точности 0,5S;
- ±0,75 % для счетчиков класса точности 0,5;
- ±1,5 % для счетчиков класса точности 1.

Таблица А.2 – Метрологические характеристики счетчиков при измерении реактивной электрической энергии и реактивной электрической мощности

Значение силы переменного тока, А		Коэффициент $\sin\varphi$ (при индуктивной или емкостной нагрузке)	Пределы допускаемой основной относительной погрешности, %, для счетчиков класса точности		
непосредственного включения	трансформаторного включения		0,5	1	2
При симметричной нагрузке					
$0,05 \cdot I_6 \leq I < 0,10 \cdot I_6$	$0,02 \cdot I_{\text{НОМ}} \leq I < 0,05 \cdot I_{\text{НОМ}}$	1,00	±0,75	±1,5	±2,5
	$0,10 \cdot I_6 \leq I \leq I_{\text{макс}}$		±0,50	±1,0	±2,0
$0,10 \cdot I_6 \leq I < 0,20 \cdot I_6$	$0,05 \cdot I_{\text{НОМ}} \leq I < 0,10 \cdot I_{\text{НОМ}}$	0,50	±0,75	±1,5	±2,5
	$0,20 \cdot I_6 \leq I \leq I_{\text{макс}}$		±0,50	±1,0	±2,0
$0,20 \cdot I_6 \leq I \leq I_{\text{макс}}$	$0,10 \cdot I_{\text{НОМ}} \leq I \leq I_{\text{макс}}$	0,25	±0,75	±1,5	±2,5
При однофазной нагрузке					
$0,10 \cdot I_6 \leq I \leq I_{\text{макс}}$	$0,05 \cdot I_{\text{НОМ}} \leq I \leq I_{\text{макс}}$	1,00	±0,75	±1,5	±3,0
$0,20 \cdot I_6 \leq I \leq I_{\text{макс}}$	$0,10 \cdot I_{\text{НОМ}} \leq I \leq I_{\text{макс}}$	0,50	±0,75	±1,5	±3,0

Разность между значениями погрешностей при измерении реактивной электрической энергии при однофазной нагрузке и при симметричной многофазной нагрузке при $I_{\text{НОМ}}(I_6)$ и коэффициенте $\sin\varphi$, равном 1,0, не должна превышать:

- $\pm 2,5\%$ для счетчиков класса точности 0,5 и 1;
- $\pm 3,5\%$ для счетчиков класса точности 2.

Таблица А.3 – Метрологические характеристики

Наименование характеристики	Значение
Номинальное значение частоты сети $f_{\text{ном}}$, Гц	50
Диапазон измерений частоты переменного тока, Гц	от 42,5 до 57,5
Пределы допускаемой абсолютной погрешности измерений частоты переменного тока, Гц	$\pm 0,05$
Номинальное фазное/линейное напряжение переменного тока $U_{\text{фном}}/U_{\text{лном}}$, В: – для счетчиков с кодами -00, -04, -06 – для счетчиков с кодами -01, -02, -03, -05, -07, -08, -09	$3 \times 57,7/100$ $3 \times 230/400$
Диапазон измерений фазного $U_{\text{фном}}$ и линейного $U_{\text{лном}}$ напряжения переменного тока, В	от $0,7 \cdot U_{\text{фном}}(U_{\text{лном}})$ до $1,2 \cdot U_{\text{фном}}(U_{\text{лном}})$
Пределы допускаемой относительной основной погрешности измерений фазного $U_{\text{фном}}$ и линейного $U_{\text{лном}}$ напряжения переменного тока, %	$\pm 0,5$
Диапазон измерений силы переменного тока (фазного тока) для счетчиков активной электрической энергии класса точности 0,2S и 0,5S, А	от $0,02 \cdot I_{\text{ном}}$ до $I_{\text{макс}}$
Пределы допускаемой относительной основной погрешности измерений силы переменного тока (фазного тока) для счетчиков активной электрической энергии класса точности 0,2S и 0,5S, %	$\pm [0,5 + 0,005 \cdot (\frac{I_{\text{макс}}}{I_x} - 1)]$
Диапазон измерений силы переменного тока (фазного тока и тока нейтрали) для счетчиков активной электрической энергии класса точности 0,5 и 1, А	от $0,05 \cdot I_6$ до $I_{\text{макс}}$
Пределы допускаемой относительной основной погрешности измерений силы переменного тока (фазного тока и тока нейтрали) для счетчиков активной электрической энергии класса точности 0,5 и 1, %, в поддиапазонах: – $0,05 \cdot I_6 \leq I \leq I_6$ – $I_6 < I \leq I_{\text{макс}}$	$\pm [1 + 0,01 \cdot (\frac{I_6}{I_x} - 1)]$ $\pm [0,6 + 0,01 \cdot (\frac{I_{\text{макс}}}{I_x} - 1)]$
Диапазон измерений разности между током фазы и током нейтрали (небаланс токов) для счетчиков активной электрической энергии класса точности 0,5 и 1, А	от $0,15 \cdot I_6$ до $I_{\text{макс}}$
Пределы допускаемой относительной основной погрешности измерений разности между током фазы и током нейтрали (небаланс токов) для счетчиков активной электрической энергии класса точности 0,5 и 1, %, в поддиапазонах: – $0,15 \cdot I_6 \leq I \leq I_6$ – $I_6 < I \leq I_{\text{макс}}$	$\pm [1 + 0,01 \cdot (\frac{I_6}{I_x} - 1)]$ $\pm [0,6 + 0,01 \cdot (\frac{I_{\text{макс}}}{I_x} - 1)]$
Диапазон измерений отклонения частоты переменного тока Δf , Гц	от -7,5 до +7,5
Пределы допускаемой абсолютной погрешности измерений отклонения частоты переменного тока, Гц	$\pm 0,05$
Диапазон измерений установившегося отклонения напряжения	от -80 до +20

Наименование характеристики	Значение
переменного тока, % от $U_{\text{НОМ}}$	
Пределы допускаемой абсолютной погрешности измерений установившегося отклонения напряжения переменного тока, % от $U_{\text{НОМ}}$	$\pm 0,5$
Диапазон измерений перенапряжения, % от $U_{\text{НОМ}}$	от 110 до 150
Пределы допускаемой абсолютной погрешности измерений перенапряжения, % от $U_{\text{НОМ}}$	± 1
Диапазон измерений глубины провала напряжения $\delta U_{\text{п}}$, % от $U_{\text{НОМ}}$	от 10 до 90
Пределы допускаемой абсолютной погрешности измерений глубины провала напряжения, % от $U_{\text{НОМ}}$	± 1
Диапазон измерений длительности перенапряжения, провала и прерывания напряжения, с	от 0,02 до 60,00
Пределы допускаемой абсолютной погрешности измерений длительности перенапряжения, провала и прерывания напряжения, с	$\pm 0,04$
Значение точности хода часов, с/сутки:	
– в нормальных условиях	$\pm 0,5$
– в диапазоне рабочих температур	$\pm 5,0$
– при отключенном питании	$\pm 5,0$
Нормальные условия измерений:	
– температура окружающего воздуха, °С	от +15 до +25
– относительная влажность воздуха, %	от 45 до 75
Примечание – I_x – измеренное значение силы переменного тока, А.	