



СОГЛАСОВАНО
Технический директор ОАО "МНИПИ"
А.А. Володкевич
10 2003 г.

УТВЕРЖДАЮ
Директор БелГИМ
Н.А. Жагора
2003 г.



Система обеспечения единства измерений Республики Беларусь

**ИЗМЕРИТЕЛИ ПАРАМЕТРОВ
ЭЛЕКТРОСТАТИЧЕСКОГО ПОЛЯ ИПЭП-1**

2

Методика поверки
УШЯИ.411153.002 МП
МП.МН 1325 -2003



РАЗРАБОТАНА ОАО "МНИПИ"

Руководитель разработки
И.А. Глубокий
"26" 08 2003 г.

Начальник отдела
А.П. Костин
"26" 08 2003 г.

Исполнитель
Т.А. Григорович
"26" 08 2003 г.

Нормоконтролер
Г.М. Талаева
"10" 09 2003 г.



243990 Желат 12.12.03

Содержание

1	Нормативные ссылки	3
2	Операции и средства поверки	3
3	Требования к квалификации поверителей	4
4	Требования безопасности	5
5	Условия поверки	5
6	Подготовка к поверке	5
7	Проведение поверки	5
7.1	Внешний осмотр	5
7.2	Проверка электрической прочности изоляции	6
7.3	Опробование	6
7.4	Определение метрологических характеристик	6
8	Оформление результатов поверки	10
	Приложение А (обязательное) Обязательные метрологические требования к измерителям	11
	Приложение Б (рекомендуемое) Форма протокола поверки	12
	Библиография	15

273990 May 13.02.2025

Настоящая методика поверки (далее – МП) распространяется на измерители параметров электростатического поля ИПЭП-1, изготовленные по [1] (далее по тексту – измерители), производства ОАО «МНИПИ», Республика Беларусь, и устанавливает методы и средства их первичной и последующей поверок.

Обязательные метрологические требования к измерителям приведены в приложении А.

1 Нормативные ссылки

В настоящей МП использованы ссылки на следующие технические нормативные правовые акты в области технического нормирования и стандартизации (далее – ТНПА):

ТКП 8.007-2023 Система обеспечения единства измерений Республики Беларусь. Поверка средств измерений, предназначенных для применения при измерениях вне сферы законодательной метрологии. Правила проведения работ

ТКП 181-2009 Правила технической эксплуатации электроустановок потребителей

ТКП 427-2022 Электроустановки. Правила по обеспечению безопасности при эксплуатации

ГОСТ 9038-90 Меры длины концевые плоскопараллельные. Технические условия

ГОСТ IЕС 61010-1-2014 Безопасность электрических контрольно-измерительных приборов и лабораторного оборудования. Часть 1. Общие требования

Примечание – При пользовании настоящей МП целесообразно проверить действие ссылочных документов на официальном сайте Национального фонда ТНПА в глобальной компьютерной сети Интернет.

Если ссылочные документы заменены (изменены), то при пользовании настоящей МП следует руководствоваться действующими взамен документами. Если ссылочные документы отменены без замены, то положение, в котором дана ссылка на них, применяется в части, не затрагивающей эту ссылку.

2 Операции и средства поверки

При проведении поверки должны быть выполнены операции, указанные в таблице 2.1, и применены средства поверки с характеристиками, указанными в таблице 2.2.

Таблица 2.1

Наименование операции	Номер пункта МП	Проведение операции при	
		первичной поверке	последующей поверке
1 Внешний осмотр	7.1	Да	Да
2 Проверка электрической прочности изоляции	7.2	Да	Нет
3 Опробование	7.3	Да	Да
4 Определение метрологических характеристик	7.4	Да	Да
4.1 Проверка диапазонов, верхних пределов измерения и определение относительной погрешности при измерении потенциала электростатически заряженных объектов	7.4.1	Да	Да
4.2 Проверка диапазонов, верхних пределов измерения и определение относительной погрешности при измерении напряженности электростатического поля заряженных объектов	7.4.2	Да	Да
4.3 Проверка диапазонов, верхних пределов измерения и определение относительной погрешности при измерении поверхностной плотности электростатических зарядов	7.4.3	Да	Да
4.4 Определение абсолютной погрешности установки расстояния	7.4.4	Да	Да
5 Оформление результатов поверки	8	Да	Да
Примечание – Если при проведении той или иной операции поверки получают отрицательный результат, дальнейшую поверку прекращают, измеритель признают непригодным и направляют в ремонт.			

273990 Метр 13.02.2015

Таблица 2.2

Номер пункта МП	Наименование и тип (условное обозначение) эталонов и вспомогательных средств поверки, их метрологические и основные технические характеристики
5.1	Термогигрометр UNITESS THB 1. Диапазон измерений температуры окружающего воздуха от 0 °С до плюс 50 °С; пределы допускаемой погрешности измерения температуры окружающего воздуха $\pm 0,3$ °С. Диапазон измерений относительной влажности окружающего воздуха от 10 % до 90 %; пределы допускаемой погрешности измерения относительной влажности окружающего воздуха $\pm 3,0$ %. Диапазон измерений атмосферного давления от 86 до 106 кПа; пределы допускаемой погрешности измерения давления $\pm 0,2$ кПа
5.1	Вольтметр универсальный В7-91. Диапазон измерений среднеквадратического значения напряжения переменного тока от 1 мВ до 750 В; пределы допускаемой основной погрешности $\pm (0,4 \cdot U \% + 0,1 \cdot U_k \%)$, где U – значение измеренного напряжения, В; U_k – конечное значение установленного предела измерений, В
5.1	Частотомер электронно-счетный ЧЗ-81 (с делителем). Диапазон измерений частоты синусоидальных и импульсных сигналов от 10 Гц до 200 МГц, относительная погрешность по частоте $\pm 1 \cdot 10^{-7}$
6.1, 6.4, 7.2	Секундомер электронный «Интеграл С-01». Диапазон измерений от 0 до 9 ч 59 мин 59,99 с; пределы допускаемой основной абсолютной погрешности измерения $\pm (9,6 \cdot 10^{-6} \cdot T_x + 0,01)$ с, где T_x – значение измеренного интервала времени, с
7.2	Установка высоковольтная измерительная (испытательная) УПУ-21. Диапазон выходного напряжения постоянного и переменного тока от 0 до 10 кВ, частота 50 Гц, пределы допускаемой приведенной погрешности ± 4 %
7.4.1, 7.4.2, 7.4.3	Прибор для поверки вольтметров В1-12 (далее – В1-12). Диапазон воспроизводимых выходных напряжений постоянного тока от 0,1 мкВ до 1000 В; пределы допускаемой погрешности воспроизведения $\pm 0,01$ %
7.4.1, 7.4.2, 7.4.3	Установка для поверки киловольтметров У400 (далее – У400). Диапазон выходных напряжений от 0,1 В до 100 кВ; пределы допускаемой основной относительной погрешности установки $\pm 0,15$ %
7.4.1, 7.4.2, 7.4.3, 7.4.4	Плоскопараллельные концевые меры ГОСТ 9038 набор № 2, класс 4. L 20 и 100 мм, погрешность 0,05 мм.
Примечания 1 Допускается применять другие средства поверки, обеспечивающие определение метрологических характеристик поверяемых измерителей с требуемой точностью. 2 Все эталоны должны иметь действующие знаки поверки (калибровки) и (или) свидетельства о поверке (калибровке).	

3 Требования к квалификации поверителей

3.1 К проведению измерений при поверке и (или) обработке результатов измерений допускают лиц, имеющих необходимую квалификацию в области обеспечения единства измерений.

3.2 Поверители должны пройти инструктаж по охране труда и иметь группу допуска не ниже IV по электробезопасности на право работы на электроустановках с напряжением выше 1000 В в соответствии с ТКП 427.

3.3 Перед проведением поверки поверитель должен ознакомиться с настоящей МП, эксплуатационной документацией [2] на поверяемый измеритель и на используемые средства поверки.

4 Требования безопасности

4.1 При подготовке и проведении поверки измерителя должны соблюдаться требования безопасности, указанные в ТКП 181, ТКП 427, а также в эксплуатационной документации [2].

4.2 По требованиям к электробезопасности измеритель относится к классу защиты II ГОСТ IEC 61010-1.

4.4 Измеритель не оказывает вредного воздействия на окружающую среду при соблюдении правил эксплуатации, изложенных в эксплуатационной документации [2].

5 Условия поверки

5.1 При проведении поверки должны быть соблюдены следующие условия:

- температура окружающего воздуха $(20 \pm 2) ^\circ\text{C}$;
- относительная влажность воздуха от 30 % до 80 %;
- атмосферное давление от 86 до 106 кПа;
- напряжение питающей сети от 207 до 242 В;
- частота питающей сети $(50 \pm 0,4) \text{ Гц}$.

5.2 Проводят измерения параметров окружающей среды и заносят полученные результаты в протокол поверки по форме, приведенной в приложении Б.

6 Подготовка к поверке

6.1 Перед проведением поверки измеритель выдержать в условиях, установленных в 5.1 не менее 4 ч.

6.2 Средства поверки выдержать в условиях, установленных в 5.1 не менее 4 ч и подготовить к работе в соответствии с их эксплуатационной документацией.

6.3 При подготовке к поверке измерителя должны быть выполнены подготовительные работы, указанные в эксплуатационной документации [2].

6.4 Перед проведением измерений измеритель выдержать во включенном состоянии не менее 5 мин.

6.5 При проведении поверки следует использовать принадлежности из состава измерителя.

7 Проведение поверки

7.1 Внешний осмотр

7.1.1 При проведении внешнего осмотра должно быть установлено соответствие поверяемого измерителя следующим требованиям:

- наличие в комплекте соединительных кабелей;
- наличие и прочность крепления органов управления, четкость фиксации их положения;
- отсутствие инородных тел внутри корпуса;
- отсутствие механических повреждений;
- исправность гнезд, четкость маркировки измерителя.

Измеритель, имеющий дефекты, признается непригодным и поверку прекращают.

Результат проверки считают положительным, если измеритель соответствует требованиям п.7.1.1.

273990 Мет 13.01.2015

7.2 Проверка электрической прочности изоляции

7.2.1 Проверку электрической прочности изоляции проводят в нормальных условиях применения по ГОСТ IEC 61010-1 с помощью установки высоковольтной измерительной (испытательной) УПУ-21 следующим образом:

- подают испытательное напряжение между соединенными вместе питающими штырями и наружным контактом штекера адаптера сетевого, начиная со значения 230 В;
- увеличивают испытательное напряжение до значения 1,5 кВ плавно или равномерно ступенями за время от 5 до 10 с.

7.2.2 Изоляция должна находиться под полным испытательным напряжением в течение 1 мин.

7.2.3 Результаты проверки считают положительными, если при проверке прочности изоляции не произошло пробоя или поверхностного перекрытия. Появления «коронного» разряда или предшествующего ему шума не является признаком неудовлетворительного качества изоляции.

7.3 Опробование

Включить измеритель в режим измерения потенциалов. Открыть поворотную крышку датчика.

При изменении его ориентации в пространстве должны изменяться показания на индикаторе измерителя.

Идентификацию программного обеспечения проводят по информации, отображаемой на дисплее измерителя. Данная информация должна содержать идентификационное наименование программного обеспечения (далее — ПО): IPP2.hex, номер версии 2.1.

Результаты опробования считают положительными, если на индикаторе измерителя изменяются показания при изменении его ориентации в пространстве и номер версии соответствует указанному в описании типа.

7.4 Определение метрологических характеристик

7.4.1 Проверку диапазонов, верхних пределов измерения и определение относительной погрешности при измерении потенциала электростатически заряженных объектов проводят в точках, указанных в таблице 7.1, по схеме, приведенной на рисунке 7.1.

В качестве источника высокого напряжения в диапазоне от 0 до 1 кВ использовать В1-12, в диапазоне от 1 кВ до 50 кВ использовать У400.

Расстояние между поверяемым измерителем и диском Д установить с помощью плоскопараллельных концевых мер в соответствии с таблицей 7.1.

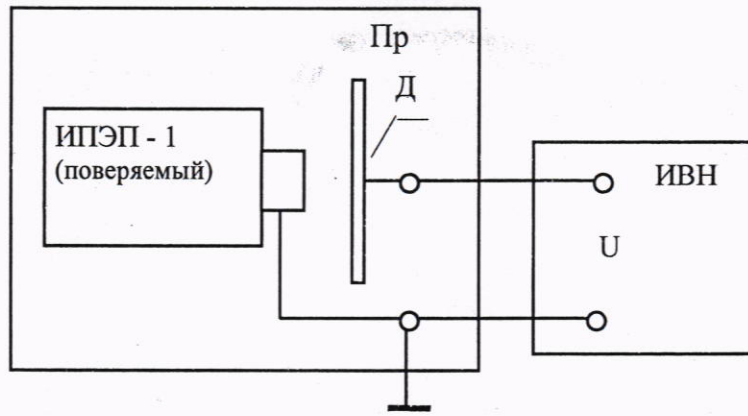
Ручку «см» измерителя установить в положение, соответствующее установленному расстоянию между измерителем и диском.

При необходимости обнулить показания нажав кнопку «НУЛЬ».

Значение напряжения постоянного тока, подаваемого на диск Д от источника напряжения, соответствующее точке поверки, установить в соответствии с таблицей 7.1.

Результаты измерений заносятся в протокол по форме, приведенной в приложении Б.

Примечание - При проведении измерений поверитель должен держаться одной рукой за корпус стенда или заземляющий провод и в процессе измерения не менять положения тела, так как это может вызвать флюктуации показаний измерителя из-за искажения поля вблизи диска.



Д - диск диаметром (350 ± 10) мм с проводящей поверхностью;
 Пр - приспособление, обеспечивающее крепление поверяемого измерителя и диска Д и установку расстояния между ними от 2 до 10 см (УШЯИ.441219.003);
 ИВН - источник высокого напряжения (В1-12 от 0 до 1 кВ, У400 от 1 до 50 кВ).

Рисунок 7.1 - Схема подключения приборов при определении относительной погрешности при измерении потенциала

Таблица 7.1

Расстояние до объекта, см	Верхний предел измерения, кВ	Точка поверки, кВ	Пределы допускаемой погрешности, ±			
			δ_u , %	единицы младшего разряда		
2	2,000	+0,020	24,8	5		
		-0,020	24,8	5		
		+0,100	8,8	9		
		-0,100	8,8	9		
		+0,500	5,6	28		
		-0,500	5,6	28		
		+1,000	5,2	52		
		-1,000	5,2	52		
		1,800	5,0	90		
		10	10,00	02,10	5,8	12
05,00	5,2			26		
10,00	5,0			50		
10	2,000			+0,100	19,5	20
		-0,100	19,5	20		
		+0,500	11,5	58		
		-0,500	11,5	58		
		+1,000	10,5	105		
		-1,000	10,5	105		
		1,800	10,0	180		
		20,00	20,00	02,10	14,3	30
				05,00	11,5	58
				10,00	10,5	105
18,00	10,0			180		
50,0	50,0	21,0	10,8	22		
		50,0	10,0	50		

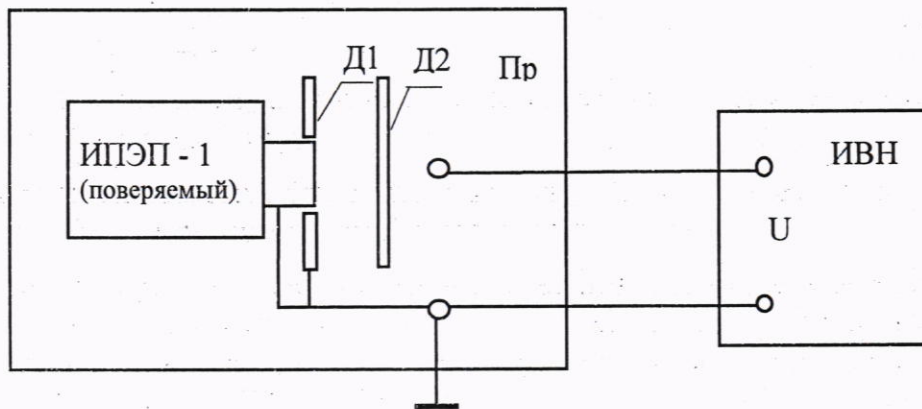
Относительную погрешность при измерении потенциала электростатически заряженных объектов δ_u , %, определить по формуле

$$\delta_u = (U_x - U_{уст}) / U_{уст} \cdot 100, \quad (7.1)$$

где $U_{уст}$ – значение напряжения постоянного тока, подаваемое на диск, кВ;
 U_x – измеренное значение, кВ.

Результаты поверки считают положительными, если во всех точках поверки погрешность измерения не превышает значений, указанных в таблице 7.1.

7.4.2 Проверку диапазонов, верхних пределов измерения и определение относительной погрешности при измерении напряженности электростатического поля заряженных объектов проводить путем измерения напряженности электростатического поля, создаваемого двумя параллельными проводящими дисками, по схеме, приведенной на рисунке 7.2.



Д1 - диск диаметром (350 ± 10) мм с проводящей поверхностью и отверстием диаметром $(37 \pm 0,3)$ мм в центре;

Д2 - диск диаметром (350 ± 10) мм с проводящей поверхностью;

Пр – приспособление, обеспечивающее крепление поверяемого измерителя и дисков Д1, Д2 и установку расстояния между дисками 2 см (УШЯИ.441219.003);

ИВН - источник высокого напряжения (В1-12 от 0 до 1 кВ, У400 от 1 до 25 кВ).

Рисунок 7.2 - Схема подключения приборов при определении относительной погрешности при измерении напряженности электростатического поля и поверхностной плотности электрических зарядов

Значение напряженности электростатического поля E , кВ/м, создаваемого дисками определить по формуле

$$E = U/d, \quad (7.2)$$

где U – значение напряжения между дисками, кВ;

d – расстояние между дисками, м.

Измерение проводить в точках, указанных в таблице 7.2, следующим образом:

- поверяемый измеритель установить на приспособление так, чтобы передняя плоскость датчика измерителя совпала с плоскостью диска Д1, обращенной к диску Д2;
- установить с помощью плоскопараллельных концевых мер расстояние между дисками равным 2 см;
- при необходимости обнулить показания, нажав кнопку «НУЛЬ»;
- значение напряжения постоянного тока, подаваемого на диск Д от источника напряжения, соответствующее точке поверки, установить в соответствии с таблицей 7.2.

Результаты измерений заносятся в протокол по форме, приведенной в приложении Б.

Таблица 7.2

Верхний предел измерения, кВ/м	Точка поверки, кВ/м	Значение напряжения между дисками, кВ	Пределы допускаемой погрешности, ±	
			δ _ε , %	единицы младшего разряда
200	2,0	0,040	24,8	5
	10,0	0,200	8,8	9
	50,0	1,000	5,6	28
	100,0	2,000	5,2	52
	180,0	3,600	5,0	90
1000	210	4,200	5,8	12
	500	10,00	5,2	29
	1000	20,00	5,0	50

Относительную погрешность при измерении напряженности электростатического поля заряженных объектов δ_ε, %, определить по формуле

$$\delta_{\epsilon} = (E_x - E_{уст}) / E_{уст} \cdot 100, \quad (7.3)$$

где E_{уст} – заданное значение напряженности электростатического поля, кВ/м;

E_x – измеренное значение, кВ/м.

Результаты поверки считаются положительными, если во всех поверяемых точках погрешность измерения не превышает значений, указанных в таблице 7.2.

7.4.3 Проверку диапазонов, верхних пределов измерения и определение относительной погрешности при измерении поверхностной плотности электростатических зарядов проводить путем измерения поверхностной плотности электрических зарядов конденсатора, образованного двумя параллельными проводящими дисками по схеме, приведенной на рисунке 7.2.

Значение поверхностной плотности электростатических зарядов σ, мкКл/м², создаваемый конденсатором, определить по формуле

$$\sigma = \epsilon_0 \cdot U / d \cdot 10^6, \quad (7.4)$$

где ε₀ = 8,85 · 10¹² Кл/В·м - электрическая постоянная;

U - значение напряжения между дисками, В;

d - расстояние между дисками, м.

Измерение проводить в точках, указанных в таблице 7.3, следующим образом:

- поверяемый измеритель установить на приспособление так, чтобы передняя плоскость датчика измерителя совпала с плоскостью диска Д1, обращенной к диску Д2;
- установить с помощью плоскопараллельных концевых мер расстояние между дисками равным 2 см;
- при необходимости обнулить показания, нажав кнопку «НУЛЬ»;
- значение напряжения постоянного тока, подаваемого на диск Д от источника напряжения, соответствующее точке поверки, установить в соответствии с таблицей 7.3.

Результаты измерений заносятся в протокол по форме, приведенной в приложении Б.

Таблица 7.3

Верхний предел измерения, мкКл/м ²	Точка поверки, мкКл/м ²	Значение напряжения между дисками, кВ	Пределы допускаемой погрешности, ±	
			δ _σ , %	единицы младшего разряда
2,000	0,020	0,045	24,8	5
	0,100	0,226	8,8	9
	0,400	0,904	5,8	23
	1,000	2,260	5,2	52
	1,800	4,068	5,0	90
10,00	2,10	4,750	5,8	12
	4,00	9,040	5,3	21
	10,00	22,600	5,0	50

Относительную погрешность при измерении поверхностной плотности электростатических зарядов δ_σ , %, определить по формуле

$$\delta_\sigma = (\sigma_x - \sigma_{уст}) / \sigma_{уст} \cdot 100, \quad (7.5)$$

где $\sigma_{уст}$ – заданное значение поверхностной плотности электростатического заряда, мкКл/м²;

σ_x – измеренное значение, мкКл/м².

Результаты поверки считают положительными, если во всех поверяемых точках погрешность измерения не превышает значений, указанных в таблице 7.3.

7.4.4 Определение абсолютной погрешности установки расстояния проводить по схеме, приведенной на рисунке 7.1 следующим образом:

- установить поочередно расстояние до диска 2 и 10 см с помощью лазерного указателя;
- измерить расстояние от диска до передней плоскости датчика измерителя с помощью плоскопараллельных концевых мер.

Результаты измерений заносятся в протокол по форме, приведенной в приложении Б.

Результаты поверки считают положительными, если измеренные расстояния равны $(2 \pm 0,08)$ см и $(10 \pm 0,4)$ см. соответственно.

8 Оформление результатов поверки

8.1 Результаты поверки оформляют протоколом по форме приложения Б.

8.2 При положительных результатах поверки на измеритель и(или) [2] наносят знак поверки и выдают свидетельство о поверке:

- для измерителя, применяемого в сфере законодательной метрологии, по форме, установленной [3];
- для измерителя, применяемого вне сферы законодательной метрологии, по форме, установленной в ТКП 8.007.

8.3 При отрицательных результатах первичной поверки измерителя выдают заключение о непригодности:

- для измерителя, применяемого в сфере законодательной метрологии, по форме, установленной [3];
- для измерителя, применяемого вне сферы законодательной метрологии, по форме, установленной в ТКП 8.007.

При отрицательных результатах последующей поверки измерителя выдают заключение о непригодности:

- для измерителя, применяемого в сфере законодательной метрологии, по форме, установленной [3];
- для измерителя, применяемого вне сферы законодательной метрологии, по форме, установленной в ТКП 8.007.

Ранее нанесенный знак поверки подлежит уничтожению путем приведения его в состояние, непригодное для дальнейшего применения, предыдущее свидетельство о поверке прекращает свое действие.

273990 Метр 13.01.2025

Приложение А
(обязательное)

Обязательные метрологические требования к измерителям

Обязательные метрологические требования к измерителям приведены в таблице А.1.

Таблица А.1 - Обязательные метрологические требования к измерителям

Наименование	Значение
Пределы допускаемой абсолютной погрешности установки расстояния, см: при расстоянии до объекта 2 см при расстоянии до объекта 10 см	±0,08 ±0,4
Диапазон измерений потенциала электростатически заряженных объектов, кВ: при расстоянии до объекта 2 см при расстоянии до объекта 10 см	от 0,02 до 10,00 от 0,1 до 50,0
Верхние пределы при измерении потенциала электростатически заряженных объектов (U_n), кВ: при расстоянии до объекта 2 см при расстоянии до объекта 10 см	2, 10 2, 20, 50
Пределы допускаемой основной относительной погрешности при измерении потенциала электростатически заряженных объектов, % при расстоянии до объекта 2 см при расстоянии до объекта 10 см	±[5 + 0,2(U_n/U_x-1)]* ±[10 + 0,5(U_n/U_x-1)]*
Диапазон измерений напряженности электростатического поля заряженных объектов, кВ/м:	от 2 до 1000
Верхние пределы при измерении напряженности электростатического поля заряженных объектов (E_n), кВ/м	200, 1000
Пределы допускаемой основной относительной погрешности при измерении напряженности электростатического поля заряженных объектов, %	±[5 + 0,2(E_n/E_x-1)]*
Диапазон измерений поверхностной плотности электростатических зарядов, мкКл/м ² :	от 0,02 до 10
Верхние пределы измерения поверхностной плотности электростатических зарядов, мкКл/м ²	2, 10
Пределы допускаемой основной относительной погрешности при измерении поверхностной плотности электростатических зарядов, %	±[5 + 0,2(σ_n/σ_x-1)]*
Примечание * U_n – верхний предел при измерении потенциала электростатически заряженных объектов, кВ; U_x – измеренное значение потенциала электростатически заряженных объектов, кВ; E_n – верхний предел при измерении напряженности электростатического поля заряженных объектов, кВ/м; E_x – измеренное значение напряженности электростатического поля заряженных объектов, кВ/м; σ_n – верхний предел при измерении плотности электростатических зарядов, мкКл/м ² ; σ_x – измеренное значение плотности электростатических зарядов, мкКл/м ²	

Таблица Б.2 – Определение относительной погрешности при измерении потенциала электростатических заряженных объектов

Расстояние до объекта, см	Верхний предел измерения, кВ	Точка поверки, кВ	Пределы допускаемой погрешности, ±		Результат измерений
			δ_u , %	единицы младшего разряда	
2	2,000	+0,020	24,8	5	
		-0,020	24,8	5	
		+0,100	8,8	9	
		-0,100	8,8	9	
		+0,500	5,6	28	
		-0,500	5,6	28	
		+1,000	5,2	52	
		-1,000	5,2	52	
		1,800	5,0	90	
		10,00	02,10	5,8	
	05,00	5,2	26		
	10,00	5,0	50		
10	2,000	+0,100	19,5	20	
		-0,100	19,5	20	
		+0,500	11,5	58	
		-0,500	11,5	58	
		+1,000	10,5	105	
		-1,000	10,5	105	
		1,800	10,0	180	
		20,00	02,10	14,3	
		05,00	11,5	58	
		10,00	10,5	105	
		18,00	10,0	180	
	50,0	21,0	10,8	22	
		50,0	10,0	50	

Таблица Б.3 – Определение относительной погрешности при измерении напряженности электростатического поля заряженных объектов

Верхний предел измерения, кВ/м	Точка поверки, кВ/м	Значение напряжения между дисками, кВ	Пределы допускаемой погрешности, ±		Результат измерений
			δ_e , %	единицы младшего разряда	
200,0	2,0	0,040	24,8	5	
	10,0	0,200	8,8	9	
	50,0	1,000	5,6	28	
	100,0	2,000	5,2	52	
	180,0	3,600	5,0	90	
1000	210	4,200	5,8	12	
	500	10,00	5,2	29	
	1000	20,00	5,0	50	

273990 Маш 13.02.2015

Таблица Б.4 – Определение относительной погрешности при измерении поверхностной плотности электростатических зарядов

Верхний предел измерения, мкКл/м ²	Точка поверки, мкКл/м ²	Значение напряжения между дисками, кВ	Пределы допускаемой погрешности, ±		Результат измерений
			δσ, %	единицы младшего разряда	
2,000	0,020	0,045	24,8	5	
	0,100	0,226	8,8	9	
	0,400	0,904	5,8	23	
	1,000	2,260	5,2	52	
	1,800	4,068	5,0	90	
10,00	2,10	4,750	5,8	12	
	4,00	9,040	5,3	21	
	10,00	22,600	5,0	50	

Таблица Б.5 – Определение абсолютной погрешности установки расстояния

Расстояние до объекта, см	Пределы допускаемой погрешности, ± см	Результат измерений, см
2	0,08	
10	0,4	

Заключение _____
соответствует/не соответствует

Свидетельство о поверке (заключение о непригодности) № _____

Поверитель _____
подпись, расшифровка подписи

173990 Нов 13.02.2025

Библиография

- [1] ТУ РБ 100039847.043-2003 Измеритель параметров электростатического поля ИПЭП-1.
Технические условия
- [2] УШЯИ.411153.002 РЭ Измеритель параметров электростатического поля ИПЭП-1.
Руководство по эксплуатации
- [3] Правила осуществления метрологической оценки в виде работ по государственной поверке средств измерений, утвержденные постановлением Государственного комитета по стандартизации Республики Беларусь от 21 апреля 2021 № 40

273990 Нов 13.02.2025

Лист регистрации изменений

Изм	Номера листов (страниц)				Всего листов (страниц) в докум.	№ док.	Входящий № сопроводит. докум. и дата	Подп	Дата
	измененных	замененных	новых	аннулированных					
1	13-16	2-8		9-12		УШЯИ 47-2005		<i>[Signature]</i>	23.06.13
2	титул, 12	2-11	12-15		16	УШЯИ 63-2024		<i>Мя</i>	13.02.25

273990 *[Signature]* 12.12.03