



ФЕДЕРАЛЬНОЕ АГЕНТСТВО ПО ТЕХНИЧЕСКОМУ РЕГУЛИРОВАНИЮ И МЕТРОЛОГИИ

**ФЕДЕРАЛЬНОЕ БЮДЖЕТНОЕ УЧРЕЖДЕНИЕ
«НАУЧНО-ИССЛЕДОВАТЕЛЬСКИЙ ЦЕНТР ПРИКЛАДНОЙ МЕТРОЛОГИИ – РОСТЕСТ»
(ФБУ «НИЦ ПМ – РОСТЕСТ»)**

СОГЛАСОВАНО

Заместитель генерального директора
ФБУ «НИЦ ПМ-Ростест»

С.А. Денисенко
« 14 » января 2026 г.



Государственная система обеспечения единства измерений

**Система измерительно-управляющая в составе АСУ ТП
ПАО «Казаньоргсинтез» ПГУ-250 - ПГУ00, ГТУ01**

Методика поверки

РТ-МП-1362-201/2-2025

СОДЕРЖАНИЕ

1. ОБЩИЕ ПОЛОЖЕНИЯ	3
2. ПЕРЕЧЕНЬ ОПЕРАЦИЙ ПОВЕРКИ	4
3. ТРЕБОВАНИЯ К УСЛОВИЯМ ПРОВЕДЕНИЯ ПОВЕРКИ	4
4. МЕТРОЛОГИЧЕСКИЕ И ТЕХНИЧЕСКИЕ ТРЕБОВАНИЯ К СРЕДСТВАМ ПОВЕРКИ	4
5. ТРЕБОВАНИЯ (УСЛОВИЯ) ПО ОБЕСПЕЧЕНИЮ БЕЗОПАСНОСТИ ПРОВЕДЕНИЯ ПОВЕРКИ	5
6. ПРОВЕДЕНИЕ ПОВЕРКИ	5
6.1 ВНЕШНИЙ ОСМОТР	5
6.2 ПОДГОТОВКА К ПОВЕРКЕ И ОПРОБОВАНИЕ	6
6.3 ПРОВЕРКА ПРОГРАММНОГО ОБЕСПЕЧЕНИЯ	6
6.4 ОПРЕДЕЛЕНИЕ МЕТРОЛОГИЧЕСКИХ ХАРАКТЕРИСТИК	6
6.5 ПОДТВЕРЖДЕНИЕ СООТВЕТСВИЯ МЕТРОЛОГИЧЕСКИМ ТРЕБОВАНИЯМ	9
7. ОФОРМЛЕНИЕ РЕЗУЛЬТАТОВ ПОВЕРКИ	10

1. ОБЩИЕ ПОЛОЖЕНИЯ

Настоящая методика поверки (МП) устанавливает порядок проведения и оформления результатов поверки системы измерительно-управляющей в составе АСУ ТП ПАО «Казаньоргсинтез» ПГУ-250 - ПТУ00, ГТУ01 (далее – система) и устанавливает методику ее первичной и периодической поверок.

Система измерительно-управляющая в составе АСУ ТП ПАО «Казаньоргсинтез» ПГУ-250 - ПТУ00, ГТУ01 (далее – СИУ АСУ ТП или система) предназначена для измерений технологических параметров: температуры технологических жидкостей, газов и составных частей оборудования, давления (разрежения) технологических жидкостей и газов, разности (перепада) давлений технологических жидкостей и газов, уровня технологических жидкостей, расхода технологических жидкостей, концентрации кислорода, осевого перемещения вала, СКЗ виброперемещения технологических частей оборудования, частоты вращения технологических частей оборудования, виброскорости технологических частей оборудования, силы переменного электрического тока, напряжения постоянного электрического тока, напряжения переменного электрического тока, частоты переменного электрического тока в составе газотурбинной установки SGT5-2000E и паровой турбины SST-600, эксплуатируемых на ПАО «Казаньоргсинтез», г. Казань.

Производство единичное, зав. № 001.

Состав измерительных каналов (ИК) системы приведен в описании типа средства измерений. Перечень ИК приведен в технической документации на систему.

Системы состоят из следующих уровней:

- а) первичные измерительные преобразователи (ПИП);
- б) вторичная электрическая части ИК (ВИК);

Метрологические характеристики (МХ) и основные технические характеристики системы и ее измерительных компонентов приведены в описании типа средства измерений.

Поверка системы проводится расчётно-экспериментальным методом:

- 1) каждый ИК системы условно подразделяют на ПИП и ВИК;
 - 2) проверяют наличие действующих сведений о поверке на все ПИП, входящие в состав ИК системы;
 - 3) проводят экспериментальную поверку погрешностей ВИК методом прямых измерений (если компоненты ВИК имеют действующую поверку, допускается не проводить экспериментальную поверку в части этих ВИК);
 - 4) принимают решение о годности каждого отдельного ИК.
- Результаты проверки каждого ИК системы считаются положительными, если:
- ПИП поверены и имеют актуальные сведения о проведенной поверки;
 - погрешность ВИК не превышает допускаемых значений в условиях поверки, либо все компоненты ВИК имеют действующую поверку.

Допускается проведение поверки для меньшего числа измерительных каналов (ИК) из состава системы в соответствии с письменным заявлением владельца системы с обязательным указанием информации об объёме проведённой поверки в перечне поверенных ИК.

ИК системы, прошедшие поверку с отрицательным результатом, выводятся из эксплуатации и не включаются в перечень поверенных ИК.

Периодическую поверку системы выполняют в процессе эксплуатации системы.

После ремонта системы, аварий, если эти события могли повлиять на метрологические характеристики ИК, а также после замены ее измерительных компонентов проводят первичную поверку системы. Допускается проводить поверку только тех ИК, которые подверглись указанным выше воздействиям.

При определении метрологических характеристик в рамках проводимой поверки по данной методике, обеспечивается:

- передача единицы силы постоянного тока в соответствии с Государственной поверочной схемой (далее - ГПС), утвержденной приказом Росстандарта № 2091 от 01 октября 2018 года, подтверждающая прослеживаемость к Государственному первичному эталону единицы силы постоянного электрического тока ГЭТ 4-91;

- передача единицы постоянного электрического напряжения в соответствии с ГПС, утвержденной приказом Росстандарта № 1520 28 июля 2023 года, подтверждающая прослеживаемость к Государственному первичному эталону постоянного электрического напряжения ГЭТ 13-2023;

- передача единицы электрического сопротивления в соответствии с ГПС, утвержденной приказом Росстандарта № 3456 от 30 декабря 2019 года, подтверждающая прослеживаемость к Государственному первичному эталону единицы электрического сопротивления ГЭТ 14-2014;

- передача единицы времени, частоты и национальной шкалы времени в соответствии с государственной поверочной схемой, утвержденной приказом Росстандарта № 2360 от 26 сентября 2022 года, подтверждающая прослеживаемость к Государственному первичному эталону единиц времени, частоты и национальной шкалы времени ГЭТ 1-2022;

- передача единицы переменного электрического напряжения до 1000 В в диапазоне частот 0,1 Гц до 2 ГГц в соответствии с ГПС, утвержденной приказом Росстандарта № 1706 от 18 августа 2023 года, подтверждающая прослеживаемость к Государственному первичному специальному эталону единицы электрического напряжения (вольта) в диапазоне частот $10 \div 3 \times 10^7$ Гц.

2. ПЕРЕЧЕНЬ ОПЕРАЦИЙ ПОВЕРКИ

Перечень операций, которые выполняют при поверке ИК, приведен в таблице 1.

Таблица 1

Наименование операции	Обязательность проведения при поверке		Номер пункта настоящей рекомендации
	первичной	периодической	
Внешний осмотр	Да	Да	6.1
Подготовка к поверке и опробование	Да	Да	6.2
Проверка программного обеспечения	Да	Да	6.3
Определение метрологических характеристик	Да	Да	6.4
Подтверждение соответствия метрологическим требованиям	Да	Да	6.5

3 ТРЕБОВАНИЯ К УСЛОВИЯМ ПРОВЕДЕНИЯ ПОВЕРКИ

3.1 Экспериментальные работы по определению метрологических характеристик ИК выполняют в нормальных условиях измерений соответствующих условиям эксплуатации системы:

- температура окружающей среды от +15 до +25 °С;
- относительная влажность до 80 %;
- атмосферное давление от 84,0 до 106,7.

3.2 Контроль климатических условий проводится непосредственно перед проведением экспериментальных работ и в процессе их выполнения. Заносят измеренные значения в протокол и проверяют их соответствие условиям, указанным в п.3.1. При обнаружении несоответствий дальнейшие работы приостанавливают до устранения причин, вызвавших несоответствия.

4 МЕТРОЛОГИЧЕСКИЕ И ТЕХНИЧЕСКИЕ ТРЕБОВАНИЯ К СРЕДСТВАМ ПОВЕРКИ

4.1 В таблице 2 приведены рекомендуемые для поверки системы средства поверки.

Номер пункта МП	Метрологические и технические требования к средствам поверки, необходимые для проведения поверки	Перечень рекомендуемых средств поверки
1	2	3
6.4.1	Рабочий эталон единицы постоянного тока, 2-ого разряда согласно приказу Росстандарта от 01.10.2018 г. №2091	Калибратор многофункциональный и коммуникатор BEAMEX MC6-R, рег. № 52489-13
6.4.4	Рабочий эталон единицы напряжения постоянного тока, 3-го разряда согласно приказу Росстандарта № 1520 от 28.07.2023 г.	
6.4.3	Рабочий эталон единицы электрического сопротивления, 4-го разряда согласно приказу Росстандарта №3456 от 30.12.2019 г.	
6.4.2, 6.4.5	Рабочий эталон частоты переменного тока, 5-го разряда согласно приказу Росстандарта № 2360 от 26.09.2022 г.	Генератор сигналов произвольной формы AFG3151C, рег. № 63658-16
6.4.2	Рабочий эталон единицы переменного электрического напряжения, 3-го разряда согласно приказу Росстандарта № 1706 от 18.08.2023 г.	Мультиметр цифровой Fluke 8845A, рег. № 57943-14
<i>Вспомогательные средства поверки</i>		
3.1	Средство измерений абсолютного давления, абсолютная погрешность не более ± 50 Па	Прибор комбинированный Testo 622, рег. № 53505-13
	Средство измерений температуры окружающего воздуха, погрешность не более $\pm 0,5$ °C	
	Средство измерений относительной влажности окружающего воздуха, погрешность не более $\pm 3,5\%$	

4.2 Допускается использовать иные средства поверки, не приведенные в таблице 2, при соблюдении следующих условий: погрешность средств поверки, используемых для экспериментальных проверок погрешности, не должна быть более 1/3 предела контролируемого значения погрешности в условиях поверки;

4.3 Средства измерений, применяемые при поверке, должны быть поверены и иметь действующие сведения о результатах поверки в ФИФ ОЕИ. Средства измерений, применяемые в качестве эталонов единиц величин, должны быть поверены в качестве эталонов единиц величин, иметь действующие сведения о результатах поверки в ФИФ ОЕИ и удовлетворять требованиям точности государственных поверочных схем.

4.4 Средства поверки должны быть внесены в рабочее помещение не менее чем за 12 часов до начала поверки.

5 ТРЕБОВАНИЯ (УСЛОВИЯ) ПО ОБЕСПЕЧЕНИЮ БЕЗОПАСНОСТИ ПРОВЕДЕНИЯ ПОВЕРКИ

5.1 При проведении поверки системы соблюдают требования безопасности, указанные в технической документации на систему, ее компоненты, применяемые средства поверки и вспомогательное оборудование.

6 ПРОВЕДЕНИЕ ПОВЕРКИ

6.1 Внешний осмотр

При проведении внешнего осмотра должно быть установлено:

- комплектность системы,

- отсутствие механических повреждений, коррозии, нарушения покрытий, надписей, отсутствие других дефектов.

6.2 Подготовка к поверке и опробование

6.2.1 Перед началом поверки поверитель должен изучить руководство по эксплуатации поверяемой системы, эталонов и других технических средств, используемых при поверке, настоящую методику поверки, правила техники безопасности и строго их соблюдать.

6.2.2 Перед экспериментальной проверкой погрешности ИК все измерительные компоненты, используемые эталоны и вспомогательные технические средства должны быть подготовлены к работе в соответствии с указаниями эксплуатационной документации на эти средства измерений.

6.2.3 Проверяют наличие следующих документов:

- перечня ИК, входящих в состав системы, подлежащих поверке, с указанием заводских номеров комплектующих их измерительных компонентов;
- эксплуатационной документации на измерительные компоненты в составе ИК и на систему в целом;
- протоколов предыдущей поверки (при периодической поверке);
- протоколов измерений фактических значений, и границ их изменения, температуры, влажности воздуха, напряжения питания в помещениях, в которых размещены измерительные компоненты каналов;
- актуальные сведения о поверке ПИП.

6.2.4 При опробовании ИК системы проверяется:

- работоспособность ПИП в соответствии с технической документации на ПИП;
- работоспособность ВИК в соответствии с технической документации на ВИК;
- работоспособность каналов связи;
- работоспособность программного обеспечения.

Результаты опробования считаются положительными, если ИК системы функционируют в соответствии с эксплуатационной документацией.

6.3 Проверка программного обеспечения

Проводят проверку идентификационных данных программного обеспечения на соответствие таблице 2.

Таблица 2 – Идентификационные данные ПО АСДКУ

Идентификационные данные (признаки)	Значение
Идентификационное наименование ПО	SPPA-T3000
Номер версии (идентификационный номер) ПО	Не ниже 8.2
Цифровой идентификатор ПО	-

6.4 Определение метрологических характеристик

6.4.1 Проверка МХ ВИК преобразования сигналов силы постоянного тока в диапазоне от 4 до 20 мА.

Проверку МХ ВИК преобразования силы постоянного тока от 4 до 20 мА проводят в изложенной ниже последовательности:

- собирают схему измерений согласно рисунку 1;
- выбирают 5 поверяемых точек X_i , равномерно распределенных по диапазону измерений (0-10, 25, 50, 75, 90-100 % диапазона измерений);
- на вход ВИК подают от калибратора значение сигнала силы тока $I_{вх.i}$, соответствующее поверяемой точке $X_{вх.i}$;
- считывают значение результата измерений $X_{вых.i}$ ВИК в единицах измеряемого физического параметра на АРМ;
- для каждой поверяемой точки рассчитывают значение абсолютной погрешности Δ_i :

$$\Delta_i = X_{вых.i} - X_{вх.i} \quad (1)$$

- рассчитывают значения приведенной погрешности γ_i :

$$\gamma_i = \frac{\Delta_i}{X_{max} - X_{min}} \cdot 100\%, \quad (2)$$

где: X_{max} - максимальное значение диапазона измерения физического параметра,

X_{min} - минимальное значение диапазона измерения физического параметра;

- заносят в протокол значения $X_{вых.i}, X_{вх.i}, \Delta_i, \gamma_i$;

- повторяют измерения для каждого X_i пять раз, определяют наибольшее значение приведенной погрешности Δ_i ;

- если для каждой проверяемой точки выполняется неравенство $\gamma_i \leq \gamma_{доп}$, где $\gamma_{доп}$ - пределы допускаемой основной погрешности ВИК, то ИК считают прошедшим поверку.

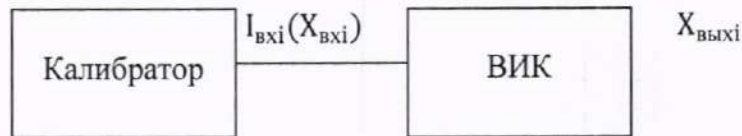


Рисунок 1 - Схема подключения при определении МХ ВИК преобразования сигналов силы постоянного тока в диапазоне от 4 до 20 мА

6.4.2 Проверка МХ ВИК преобразования сигналов напряжения переменного тока

Проверку МХ ВИК преобразования напряжения переменного тока проводят в изложенной ниже последовательности:

- собирают схему измерений согласно рисунку 2 (для ИК измерения СКЗ виброскорости и виброперемещения технологических частей оборудования собирают схему измерений согласно рисунку 3);

- выбирают 5 проверяемых точек X_i , равномерно распределенных по диапазону измерений (0-10, 25, 50, 75, 90-100 % диапазона измерений);

- на вход ВИК подают от генератора значение амплитуды напряжения переменного тока $U_{вх.i ном}$, соответствующее проверяемой точке $X_{вх.i ном}$;

- считывают значение входного сигнала на мультиметре $U_{вх.i}$, соответствующее проверяемой точке $X_{вх.i}$;

- считывают значение результата измерений $X_{вых.i}$ ВИК в единицах измеряемого физического параметра на АРМ;

- для каждой проверяемой точки рассчитывают значение абсолютной погрешности Δ_i :

$$\Delta_i = X_{вых.i} - X_{вх.i} \quad (3)$$

- заносят в протокол значения $X_{вых.i}, X_{вх.i}, \Delta_i$;

- повторяют измерения для каждого X_i пять раз, определяют наибольшее значение приведенной погрешности γ_i ;

- если для каждой проверяемой точки выполняется неравенство $\Delta_i \leq \Delta_{доп}$, где $\Delta_{доп}$ - пределы допускаемой абсолютной погрешности ВИК, то ИК считают прошедшим поверку.

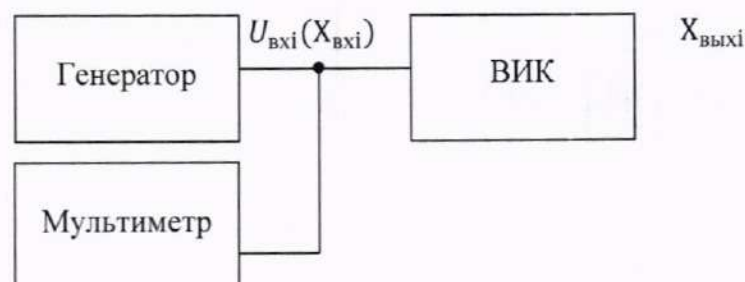


Рисунок 2 - Схема подключения при определении МХ ВИК преобразования сигналов напряжения переменного тока

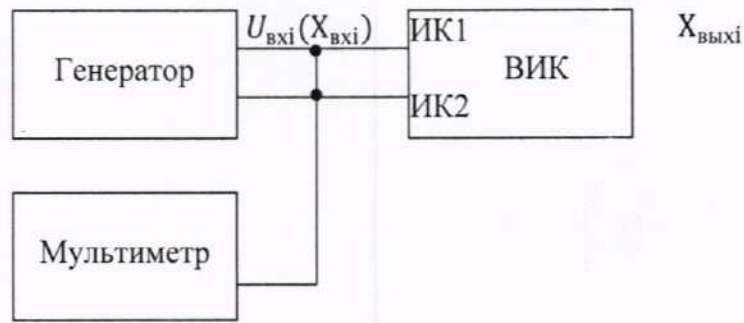


Рисунок 3 - Схема подключения при определении МХ ВИК преобразования сигналов напряжения переменного тока ИК СКЗ виброскорости и виброперемещения технологических частей оборудования

6.4.3 Проверка МХ ВИК при измерении температуры с термопреобразователями сопротивления.

Проверку МХ ВИК при измерении температуры с термопреобразователями сопротивления проводят в изложенной ниже последовательности:

- собирают схему измерений согласно рисунку 4;
- выбирают 5 поверяемых точек $t_{BX,i}$, равномерно распределенных по диапазону измерений (0-10, 25, 50, 75, 90-100 % диапазона измерений);
- для каждой поверяемой точки на входе ВИК с помощью калибратора в режиме воспроизведения электрического сопротивления задают электрическое сопротивление $R_{BX,i}$, соответствующее поверяемой точке $t_{BX,i}$, согласно ГОСТ 6651-2009;
- для каждой поверяемой точки считывают значение результата измерений $t_{ВЫХ,i}$ ВИК, выраженное в градусах, на мониторе ПК системы;
- для каждой поверяемой точки рассчитывают значение абсолютной погрешности Δ_i :

$$\Delta_i = t_{ВЫХ,i} - t_{BX,i} \quad (4)$$

- заносят в протокол значения $t_{выхi}, t_{вхi}, \Delta_i$;
- повторяют измерения для каждого I_i пять раз, определяют наибольшее значение абсолютной погрешности Δ_i ;
- сопоставляют Δ_i с пределами допускаемой погрешности ВИК $\Delta_{ВИК}$, указанными в описании типа на систему. Если для каждой поверяемой точки выполняется неравенство $\Delta_i \leq \Delta_{ВИК}$, то ИК считают прошедшим поверку.

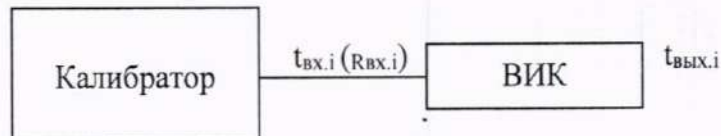


Рисунок 4 - Схема подключения при проверке МХ ВИК температуры от ТС

6.4.4 Проверка МХ ВИК при измерении температуры с термопарами.

Проверку МХ ВИК при измерении температуры с термопарами проводят в изложенной ниже последовательности:

- собирают схему измерений согласно рисунку 5;
- выбирают 5 поверяемых точек $t_{BX,i}$, равномерно распределенных по диапазону измерений (0-10, 25, 50, 75, 90-100 % диапазона измерений);
- программно настраивают значения холодного спая на 0 °С;
- для каждой поверяемой точки на входе ВИК с помощью калибратора задают напряжения постоянного электрического тока $U_{BX,i}$, соответствующее поверяемой точке $t_{BX,i}$, согласно ГОСТ Р 8.585-2001;

- для каждой поверяемой точки считывают значение результата измерений $t_{ВЫХ.i}$ ВИК, выраженное в градусах, на АРМ;
- рассчитывают значение напряжения постоянного электрического тока $U_{ВЫХ.i}$, соответствующее поверяемой точке $t_{ВЫХ.р}$ согласно ГОСТ Р 8.585-2001;
- для каждой поверяемой точки рассчитывают значение абсолютной погрешности Δ_i :

$$\Delta_i = U_{ВЫХ.i} - U_{ВХ.i} \quad 3 \quad (5)$$

- заносят в протокол значения $U_{ВЫХ.i}$, $U_{ВХ.i}$, $t_{ВЫХ.р}$, $t_{ВХ.i}$, Δ_i ;
- повторяют измерения для каждого $t_{ВХ.i}$ пять раз, определяют наибольшее значение абсолютной погрешности Δ_i ;
- сопоставляют Δ_i с пределами допускаемой погрешности ВИК $\Delta_{ВИК}$, указанными в описании типа на систему. Если для каждой поверяемой точки выполняется неравенство $\Delta_i \leq \Delta_{ВИК}$, то ИК считают прошедшим поверку.

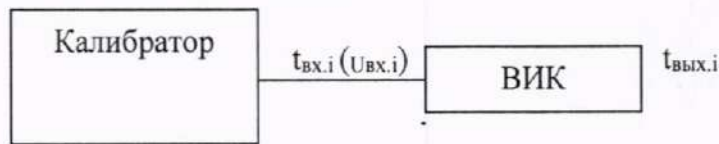


Рисунок 5 - Схема подключения при проверке МХ ВИК температуры от ТП

6.4.5 Проверка МХ ВИК преобразования сигналов частоты следования импульсов.

Проверку МХ ВИК преобразования частоты следования импульсов проводят в изложенной ниже последовательности:

- собирают схему измерений согласно рисунку 6;
- выбирают 5 поверяемых точек N_i , распределенных по диапазону измерений (0-10, 25, 50, 75, 90-100 % диапазона измерений);
- на вход ВИК подают от генератора значение частоты следования импульсов $F_{ВХ.i}$, соответствующее поверяемой точке $N_{ВХ.i}$,
- считывают значение результата измерений $N_{ВЫХ.i}$ ВИК в единицах измеряемого физического параметра на мониторе ПК (для контроллеров Braun на дисплее контроллера Braun);
- для каждой поверяемой точки рассчитывают значение абсолютной погрешности Δ_i :

$$\Delta_i = N_{ВЫХ.i} - N_{ВХ.i} \quad (6)$$

- заносят в протокол значения $F_{ВЫХ.i}$, $F_{ВХ.i}$, Δ_i ;
- повторяют измерения для каждого N пять раз, определяют наибольшее значение абсолютной погрешности Δ_i ;
- сопоставляют Δ_i с пределами допускаемой погрешности ВИК $\Delta_{доп}$, указанными в описании типа на систему. Если для каждой поверяемой точки выполняется неравенство $\Delta_i \leq \Delta_{доп}$, то ИК считают прошедшим поверку.

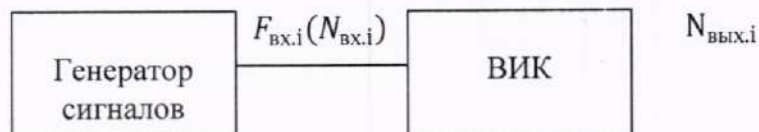


Рисунок 6 - Схема подключения при определении МХ ВИК частоты следования импульсов

6.5 Подтверждение соответствия метрологическим требованиям

Результаты поверки ИК системы считают положительными, если ПИП имеет актуальные сведения о поверке, а вторичной части считается положительной, если результаты экспериментальных исследований МХ ВИК по п.6.4.1 - 6.4.5 положительные. Результаты поверки ИК

Если в процессе проверки документации по п. 6.2 обнаруживают ПИП с истекшими сведениями о поверке, то ИК, в состав которого входит такой компонент, признают прошедшим поверку с отрицательным результатом до устранения выявленного несоответствия.

7 ОФОРМЛЕНИЕ РЕЗУЛЬТАТОВ ПОВЕРКИ

7.1 При положительных результатах поверки система признается годным к эксплуатации, оформляются результаты поверки согласно Приказу № 2510 от 31.07.2020 г. Минпромторга России. Нанесение знака поверки на средство измерений не предусмотрено.

7.2 При отрицательных результатах поверки система признается непригодной к эксплуатации, оформляются результаты поверки согласно Приказу № 2510 от 31.07.2020 г. Минпромторга России.

Начальник центра 201 ФБУ «НИЦ ПМ-Ростест»



Ю.А. Шатохина

Начальник отдела 201_2 ФБУ «НИЦ ПМ-Ростест»



Е.И. Кириллова

Ведущий инженер отд. 201_2 ФБУ «НИЦ ПМ-Ростест»



А.С. Смирнов