

Федеральное агентство по техническому регулированию и метрологии

ФГУП «ВНИИМ им.Д.И.Менделеева»

УНИИМ – филиал ФГУП «ВНИИМ им.Д.И.Менделеева»

Согласовано:

Директор УНИИМ – филиала

ФГУП «ВНИИМ им.Д.И.Менделеева»

Е.П. Собина

2025 г.



**«ГСИ. Приборы мониторинга
температуры трансформатора ТМТЗ. Методика поверки»**

МП 49-221-2025

Екатеринбург
2025

ПРЕДИСЛОВИЕ

РАЗРАБОТАНА: Уральским научно-исследовательским институтом метрологии – филиалом Федерального государственного унитарного предприятия «Всероссийский научно-исследовательский институт метрологии им.Д.И.Менделеева» (УНИИМ – филиалом ФГУП «ВНИИМ им.Д.И.Менделеева»)

ИСПОЛНИТЕЛЬ: старший инженер лаб. 221 УНИИМ – филиала ФГУП «ВНИИМ им.Д.И.Менделеева» Соколова Е.В.

СОГЛАСОВАНА директором УНИИМ – филиала ФГУП «ВНИИМ им.Д.И.Менделеева» в 2025 г.

СОДЕРЖАНИЕ

1 Общие положения	4
2 Нормативные ссылки	4
3 Перечень операций поверки	5
4 Требования к условиям проведения поверки	5
5 Требования к специалистам, осуществляющим поверку	5
6 Метрологические и технические требования к средствам поверки	5
7 Требования (условия) по обеспечению безопасности проведения поверки	6
8 Внешний осмотр средства измерений	6
9 Подготовка к поверке и опробование средства измерений	6
10 Проверка программного обеспечения средства измерений	9
11 Определение метрологических характеристик средства измерений и подтверждение соответствия средства измерений метрологическим требованиям	9
12 Оформление результатов поверки	12
Приложение А (обязательное) – Схема рабочего места для проведения поверки	13

1 Общие положения

1.1 Настоящая методика поверки распространяется на приборы мониторинга температуры трансформатора ТМТЗ (далее – приборы), изготавливаемые ООО НПЦ «МИРОНОМИКА», г. Екатеринбург, и устанавливает методы и средства их первичной (до ввода в эксплуатацию) и периодической поверок. Поверка приборов должна проводиться в соответствии с требованиями настоящей методики.

1.2 При проведении поверки обеспечивается прослеживаемость преобразователей:

– к ГЭТ 14-2014 «Государственный первичный эталон единицы электрического сопротивления» в соответствии с приказом Росстандарта от 30.12.2019 № 3456 Об утверждении государственной поверочной схемы для средств измерений электрического сопротивления постоянного и переменного тока.

1.3 В настоящей методике реализована поверка методом прямых измерений.

1.4 Настоящая методика поверки применяется для поверки приборов, используемых в качестве средств измерений в соответствии с государственными поверочными схемами, приведёнными в разделе 2 настоящей методики.

В результате поверки должны быть подтверждены метрологические требования, приведённые таблице 1.

Таблица 1 – Метрологические характеристики

Наименование характеристики	Значение
Диапазон измерений и преобразований сопротивления в температуру верхних слоёв масла трансформатора, °С	от –50 до +150
Пределы допускаемой абсолютной погрешности измерений и преобразований сопротивления в температуру верхних слоёв масла трансформатора*, °С	±2,0

* – без учёта погрешности ТС

2 Нормативные ссылки

В настоящей методике использованы ссылки на следующие документы:

Приказ Росстандарта от 30.12.2019 № 3456 Об утверждении государственной поверочной схемы для средств измерений электрического сопротивления постоянного и переменного тока.

Приказ Минтруда России от 15.12.2020 № 903н Об утверждении Правил по охране труда при эксплуатации электроустановок.

ГОСТ 12.2.007.0-75 ССБТ. Изделия электротехнические. Общие требования безопасности

ГОСТ 12.3.019-80 ССБТ. Испытания и измерения электрические. Общие требования безопасности.

ГОСТ 12.1.038-82 ССБТ. Электробезопасность. Предельно допустимые значения напряжений прикосновения и токов.

ГОСТ IEC 61010-1-2014 Безопасность электрических контрольно-измерительных приборов и лабораторного оборудования.

ГОСТ 6651-2009 Термопреобразователи сопротивления. Общие технические требования и методы испытаний

Примечание – При пользовании настоящей методикой поверки целесообразно проверить действие ссылочных документов по соответствующему указателю стандартов, составленному по состоянию на 1 января текущего года и по соответствующим информационным указателям, опубликованным в текущем году. Если ссылочный

документ заменён (изменён), то при пользовании настоящей методикой следует руководствоваться заменяющим (изменённым) документом. Если ссылочный документ отменен без замены, то положение, в котором дана ссылка на него, применяется в части, не затрагивающей эту ссылку.

3 Перечень операций поверки

3.1 При проведении поверки приборов должны быть выполнены операции, указанные в таблице 2.

Таблица 2 – Операции поверки

Наименование операции поверки	Обязательность выполнения операций поверки при		Номер раздела (пункта) методики поверки, в соответствии с которым выполняется операция поверки
	первичной поверке	периодической поверке	
Внешний осмотр	да	да	8
Подготовка к поверке и опробование	да	да	9
Проверка программного обеспечения (ПО)	да	да	10
Определение метрологических характеристик средства измерений (СИ) и подтверждение соответствия СИ метрологическим требованиям	да	да	11

3.2 В случае невыполнения требований хотя бы к одной из операций по 3.1 настоящей методики поверка прекращается, прибор признают непригодным к применению и оформляют результаты поверки в соответствии с разделом 12 настоящей методики.

4 Требования к условиям проведения поверки

4.1 При проведении поверки должны быть соблюдены следующие условия:

- температура окружающего воздуха, °С (20±5);
- относительная влажность воздуха, %, не более 80.

4.2 Требования к питающей сети в соответствии с Руководством по эксплуатации (РЭ).

5 Требования к специалистам, осуществляющим поверку

К проведению работ по поверке допускаются лица, прошедшие обучение в качестве поверителя, изучившие настоящую методику, РЭ на поверяемые СИ и эксплуатационную документацию на средства поверки и работающие в организации, аккредитованной на право поверки электрических, теплофизических и температурных средств измерений.

6 Метрологические и технические требования к средствам поверки

6.1 При проведении поверки применяют средства поверки и вспомогательное оборудование, указанные в таблице 3.

Таблица 3 – Средства поверки и вспомогательное оборудование

Операции поверки, требующие применения средств поверки	Метрологические требования к средствам поверки, необходимые для проведения поверки	Перечень рекомендуемых средств поверки
Подготовка к поверке и опробование СИ (Раздел 9)	Средство измерений температуры и относительной влажности с диапазонами измерений, охватывающими условия по разделу 4 настоящей методики поверки (с погрешностями в пределах $\pm 0,2$ °С, ± 3 %)	Термогигрометр автономный ИВА-6А-Д2, рег. № 82393-21
Определение метрологических характеристик СИ и подтверждение соответствия СИ метрологическим требованиям (Раздел 11)	Рабочий эталон единицы электрического сопротивления 4-го разряда в соответствии с Государственной поверочной схемой для средств измерений электрического сопротивления постоянного и переменного тока, утверждённой приказом Федерального агентства по техническому регулированию и метрологии от 30.12.2019 № 3456	Магазин сопротивлений Р 4831, рег. № 6332-77 Секундомер механический СОСпр-26-2, рег. № 11519-11

6.2 СИ и эталоны, применяемые для поверки, должны быть поверены (сведения о поверке должны быть внесены в Федеральный информационный фонд по обеспечению единства измерений) или аттестованы в соответствии с действующим законодательством.

6.3 Допускается применение аналогичных средств поверки, обеспечивающих определение метрологических характеристик поверяемого средства измерений с требуемой точностью.

7 Требования (условия) по обеспечению безопасности проведения поверки

При проведении поверки приборов должны быть соблюдены требования Приказа Министерства труда и Социальной защиты РФ от 15.12.2020 № 903н, требования ГОСТ 12.2.007.0-75, ГОСТ 12.3.019-80, ГОСТ 12.1.038-82, ГОСТ ИЕС 61010-1-2014, требования безопасности согласно эксплуатационной документации на прибор, а также правила техники безопасности, принятые на предприятии, эксплуатирующем прибор.

8 Внешний осмотр средства измерений

8.1 При внешнем осмотре устанавливают:

- соответствие внешнего вида сведениям, приведённым в описании типа;
- наличие эксплуатационной документации;
- отсутствие повреждений и дефектов, влияющих на работоспособность прибора;
- соответствие комплектности, приведённой в описании типа;
- чёткость обозначений и маркировки с указанием типа, модификации и заводского номера.

8.2 Результаты внешнего осмотра считают положительными, если выполняются требования, указанные в 8.1 настоящей методики.

9 Подготовка к поверке и опробование средства измерений

9.1 Подготовка к поверке

9.1.1 С помощью СИ, указанных в таблице 3, проводят контроль условий поверки на соответствие требованиям 4.1 настоящей методики.

9.1.2 Перед проведением поверки приборы выдерживают в нормальных условиях по 4.1 настоящей методики не менее 2 ч; выполняют подготовительные работы (настройку), указанные в РЭ на приборы и в эксплуатационных документах на средства поверки.

9.2 Опробование

9.2.1 Подключают прибор к сети питания. Включают питание прибора. Контролируют включение светодиода "НЕИСПРАВНОСТЬ" на передней панели прибора. В меню дежурного режима прибора в разделе «События в системе» → «Текущие неисправности» должна быть запись «Обрыв датчика температуры».

9.2.2 Собирают схему соединений (схему рабочего места) в соответствии с рисунком А.1 Приложения А. Сетевые вилки И1 и прибора не подключают.

Контролируют исходное состояние:

- тумблер СЕТЬ на И1 в нижнем положении (выключено);
- светодиоды на передней панели прибора не светятся.

Подают напряжение питания на прибор, подключив сетевую вилку. На передней панели прибора загорится зелёным цветом светодиод ПИТАНИЕ.

Дисплей прибора должен подсветиться, начнётся инициализация прибора, на дисплее появится цифровая и буквенная информация.

За время не более 4 с нажимают на приборе кнопку «▶».

Прибор перейдёт в меню инициализации прибора, на пункт «Переход в дежурный режим».

Устанавливают значения уставок, приведённые в таблице 4 (порядок действий приведён в таблице 5).

Таблица 4 – Уставки при проверке

Наименование уставки	Значение
Тип НСХ	100П
Система охлаждения	Д

Таблица 5 – Проверка и коррекция уставок прибора

№ этапа	Кнопка прибора	Информация на дисплее прибора <> - возможное значение [] - действия оператора
0	–	Переход в дежурный режим
1	«▼»	Коррекция даты
2	«▼»	Коррекция времени
3	«▼»	Коррекция уставок
4	«▶»	Уставки трансформатора
5	«▶»	Тип НСХ термопреобразователя сопротивления
6	«▶»	Тип НСХ: <Pt100>
7	«▼» или «▲»	Тип НСХ: [Выбрать значение "100П". Если на этапе 6 оно уже установлено, перейти к этапу 9]
8	«▶»	Значение изменено
9	«◀»	Тип НСХ термопреобразователя сопротивления
10	«◀»	Уставки трансформатора
11	«▲»	Выбор типа системы охлаждения
12	«▶»	Тип системы охлаждения: Система охлаждения <Д>
13	«▼» или «▲»	[Выберите значение "Д". Если на этапе 12 оно уже установлено, перейдите к этапу 15]
14	«▶»	Значение изменено
15	«◀»	Выбор типа системы охлаждения
16	«◀»	Коррекция уставок
17	«▲»	Коррекция времени

№ этапа	Кнопка прибора	Информация на дисплее прибора ◇ - возможное значение [] - действия оператора
18	«▲»	Коррекция даты
19	«▲»	Переход в дежурный режим

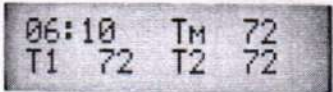
9.2.3 Проводят проверку работоспособности прибора.

Проверка исправности реле

Выполняют последовательно действия и проводят контроль в соответствии с таблицей 6.

Контроль замыкания/размыкания контактов реле осуществляют прибором ИПЗ.

Таблица 6 – Действия оператора при проверке реле

Кнопка прибора	Информация на дисплее прибора	Световая индикация на панели прибора	Замкнуты контакты	Разомкнуты контакты
–	Переход в дежурный режим	–	–	–
«▲»	Тестирование прибора	–	–	–
«▶»	Тестирование реле	–	–	–
«▶»	РЕЛЕ 1 off	–	–	3 и 4
«▶»	РЕЛЕ 1 on	–	3 и 4	–
«▼»	РЕЛЕ 2 on	–	7 и 8, 5 и 6	–
«▼»	РЕЛЕ 3 on	–	9 и 10, 11 и 12	–
«▼»	РЕЛЕ 4 on	–	13 и 14, 15 и 16	–
«▼»	РЕЛЕ 5 on	–	17 и 18	–
«▼»	РЕЛЕ 6 on	–	19 и 20	–
«▼»	РЕЛЕ 7 on	–	25 и 26	24 и 25
«▼»	НЕИСПРАВНОСТЬ on	НЕИСПРАВНОСТЬ	21 и 22	22 и 23
«▶»	НЕИСПРАВНОСТЬ off	–	22 и 23	21 и 22
«◀»	Тестирование реле	–	–	–
«◀»	Тестирование прибора	–	–	–
«▼»	Переход в дежурный режим	–	–	–
«▶»	Перейти в дежурный режим?	–	–	–
«▶»	 [пример окна дежурного режима]	–	–	–

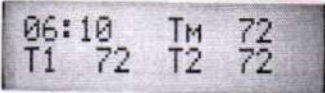
9.2.4 Результаты опробования считают положительными, если прибор функционирует в соответствии с эксплуатационной документацией.

10 Проверка программного обеспечения средства измерений

10.1 Для проверки соответствия встроенного метрологически значимого программного обеспечения (ПО) выполняют следующие операции:

1) проводят визуализацию идентификационных данных ПО прибора (номер версии) при включении прибора или в меню дежурного режима («Сведения об устройстве») в соответствии с таблицей 7.

Таблица 7 – Операции при проверке ПО

№ этапа	Кнопка прибора	Информация на дисплее прибора <> - возможное значение [] - действия оператора
0	–	 < окно дежурного режима >
1	«▶»	События в системе
2	«▲»	Сведения об устройстве
3	«▶»	<ПО вер. 01.XX.00 15.08.24>

2) сравнивают полученные данные с номером версии, установленным при проведении испытаний в целях утверждения типа и указанным в описании типа прибора.

10.2 Результаты подтверждения соответствия встроенного ПО считают положительными, если номер версии соответствует указанному в описании типа прибора, приведённом в Федеральном информационном фонде по обеспечению единства измерений.

11 Определение метрологических характеристик средства измерений и подтверждение соответствия средства измерений метрологическим требованиям

Определение абсолютной погрешности измерений и преобразований сопротивления в температуру верхних слоёв масла трансформатора

11.1 Определение абсолютной погрешности измерений и преобразований сопротивления в температуру верхних слоёв масла трансформатора проводят путём сравнения значения температуры, отображённого на дисплее прибора, полученного с помощью подачи на вход прибора заданного сопротивления с магазина сопротивлений, имитирующего входной сигнал от ТС, и расчётного значения температуры, соответствующего значению сопротивления в контрольной точке (согласно номинальной статической характеристике (НСХ)) по ГОСТ 6651-2009 (испытания проводить для двух типов НСХ – 100П и Pt100).

Абсолютную погрешность измерений и преобразований сопротивления в температуру верхних слоёв масла трансформатора определяют без учёта погрешности первичного датчика.

11.2 Определение абсолютной погрешности измерений и преобразований сопротивления в температуру верхних слоёв масла трансформатора для НСХ 100 П проводят в четырёх точках диапазона измерений: минус 50 °С, 0 °С, 100 °С, 150 °С.

Соотношение входного сигнала сопротивления R_n от ТС и соответствующей ему температуры $t^{НСХ}$ для ТС с НСХ 100П, $\alpha=0,00391$, по ГОСТ 6651-2009 следующие:

- 80,00 Ом соответствует температуре минус 50 °С;
- 100,00 Ом соответствует температуре 0 °С;
- 139,11 Ом соответствует температуре 100 °С;
- 158,22 Ом соответствует температуре 150 °С.

Устанавливают на магазине сопротивлений значение сопротивления R_n , равное 100 Ом. Через время не менее чем 30 с регистрируют значение температуры T_m , отражённое на дисплее прибора.

Абсолютную погрешность измерений и преобразований сопротивления в температуру верхних слоёв масла трансформатора рассчитывают по формуле

$$\Delta T_m = T_m - t^{НСХ}, \quad (1)$$

где T_m – измеренное значение температуры, °С;
 $t^{НСХ}$ – значение температуры, соответствующее сопротивлению R_n по 11.2 настоящей методики, °С.

Аналогично определяют абсолютную погрешность в остальных точках диапазона, устанавливая последовательно на магазине сопротивлений значения сопротивления R_n , указанные в 11.2 настоящей методики.

После каждого считывания значения температуры с дисплея прибора контролируют световую индикацию на панели прибора в соответствии с таблицей 8 (во время ожидания показаний световую индикацию на приборе не контролируют).

Таблица 8 – Световая индикация прибора при изменении сопротивления ТС с НСХ 100П

Значение сопротивления по ГОСТ 6651-2009, Ом	Световая индикация на панели прибора
100,00	–
80,00	БЛОКИРОВКА Т
139,11	ПРЕДУПРЕЖДЕНИЕ ВЕНТИЛЯТОРЫ
158,22	ПЕРЕГРЕВ ПРЕДУПРЕЖДЕНИЕ ВЕНТИЛЯТОРЫ

За абсолютную погрешность измерений и преобразований сопротивления в температуру верхних слоёв масла трансформатора принимают наибольшее значение ΔT_m , рассчитанное по формуле (1) для каждого из четырёх значений температуры.

Отключают питание прибора.

11.3 Определение абсолютной погрешности измерений и преобразований сопротивления в температуру верхних слоёв масла трансформатора для НСХ Pt100 проводят в четырёх точках диапазона измерений: минус 50 °С, 0 °С, 100 °С, 150 °С.

Подают напряжение питания на прибор, подключив сетевую вилку. На передней панели прибора загорится зелёным цветом светодиод ПИТАНИЕ.

Дисплей прибора должен подсветиться, начнётся инициализация прибора, на дисплее появится цифровая и буквенная информация.

За время не более 4 с нажимают на приборе кнопку «▶».

Прибор перейдёт в меню инициализации прибора, на пункт «Переход в дежурный режим».

Устанавливают тип НСХ Pt100 в соответствии с таблицей 9.

Таблица 9 – Установка НСХ Pt100 на приборе

Кнопка прибора	Информация на дисплее прибора	Световая индикация на панели прибора
–	Переход в дежурный режим	–
«▼»	Коррекция даты	–
«▼»	Коррекция времени	–
«▼»	Коррекция уставок	–
«▶»	Уставки трансформатора	–
«▶»	Тип НСХ термометра сопр.	–

Кнопка прибора	Информация на дисплее прибора	Световая индикация на панели прибора
«▶»	Тип НСХ: 100П	–
«▼»	Тип НСХ: Pt100	–
«▶»	Значение изменено	–
«◀»	Тип НСХ термометра сопр.	–
«◀»	Уставки трансформатора	–
«◀»	Коррекция уставок	–
«▲»	Коррекция времени	–
«▲»	Коррекция даты	–
«▲»	Переход в дежурный режим	–

Переводят прибор в дежурный режим.

Соотношение входного сигнала сопротивления R_n от ТС и соответствующей ему температуры $t^{нсx}$ для ТС с НСХ Pt100, $\alpha=0,00385$, по ГОСТ 6651-2009 следующие:

- 80,31 Ом соответствует температуре минус 50 °С;
- 100,00 Ом соответствует температуре 0 °С;
- 138,51 Ом соответствует температуре 100 °С;
- 157,33 Ом соответствует температуре 150 °С.

Устанавливают на магазине сопротивлений значение сопротивления R_n , равное 100 Ом. Через время не менее чем 30 с регистрируют значение температуры T_m , отражённое на дисплее прибора.

Абсолютную погрешность измерений и преобразований сопротивления в температуру верхних слоёв масла трансформатора рассчитывают по формуле (1), где $t^{нсx}$ – значение температуры, соответствующее сопротивлению R_n по 11.3 настоящей методики, °С.

Аналогично определяют абсолютную погрешность в остальных точках диапазона, устанавливая последовательно на магазине сопротивлений значения сопротивления R_n , указанные в 11.3 настоящей методики.

После каждого считывания значения температуры с дисплея прибора контролируют световую индикацию на панели прибора в соответствии с таблицей 10 (во время ожидания показаний световую индикацию на приборе не контролируют).

Таблица 10 – Световая индикация прибора при изменении сопротивления ТС с НСХ Pt100

Значение сопротивления по ГОСТ 6651-2009, Ом	Световая индикация на панели прибора
100,00	–
80,31	БЛОКИРОВКА T
138,51	ПРЕДУПРЕЖДЕНИЕ ВЕНТИЛЯТОРЫ
157,33	ПЕРЕГРЕВ ПРЕДУПРЕЖДЕНИЕ ВЕНТИЛЯТОРЫ

За абсолютную погрешность измерений и преобразований сопротивления в температуру верхних слоёв масла трансформатора принимают наибольшее значение ΔT_m , рассчитанное по формуле (1) для каждого из четырёх значений температуры.

Отключают питание прибора.

11. 4 Результаты считают положительными, если значения абсолютной погрешности измерений и преобразований сопротивления в температуру верхних слоёв масла трансформатора находятся в интервале ± 2 °С.

12 Оформление результатов поверки

12.1 Результаты поверки оформляют протоколом произвольной формы.

12.2 При положительных результатах поверки средство измерений признают пригодным к применению.

12.3 При отрицательных результатах поверки средство измерений признают непригодным к применению.

12.4 По заявлению владельца СИ или лица, представляющего СИ на поверку, при положительных результатах поверки оформляется свидетельство о поверке, при отрицательных – извещение о непригодности.

12.5 Сведения о результатах поверки передают в Федеральный информационный фонд по обеспечению единства измерений в соответствии с установленным порядком.

Старший инженер лаборатории 221
УНИИМ – филиала ФГУП «ВНИИМ
им.Д.И.Менделеева»



Е.В. Соколова

Приложение А (обязательное)

Схема рабочего места для проведения поверки

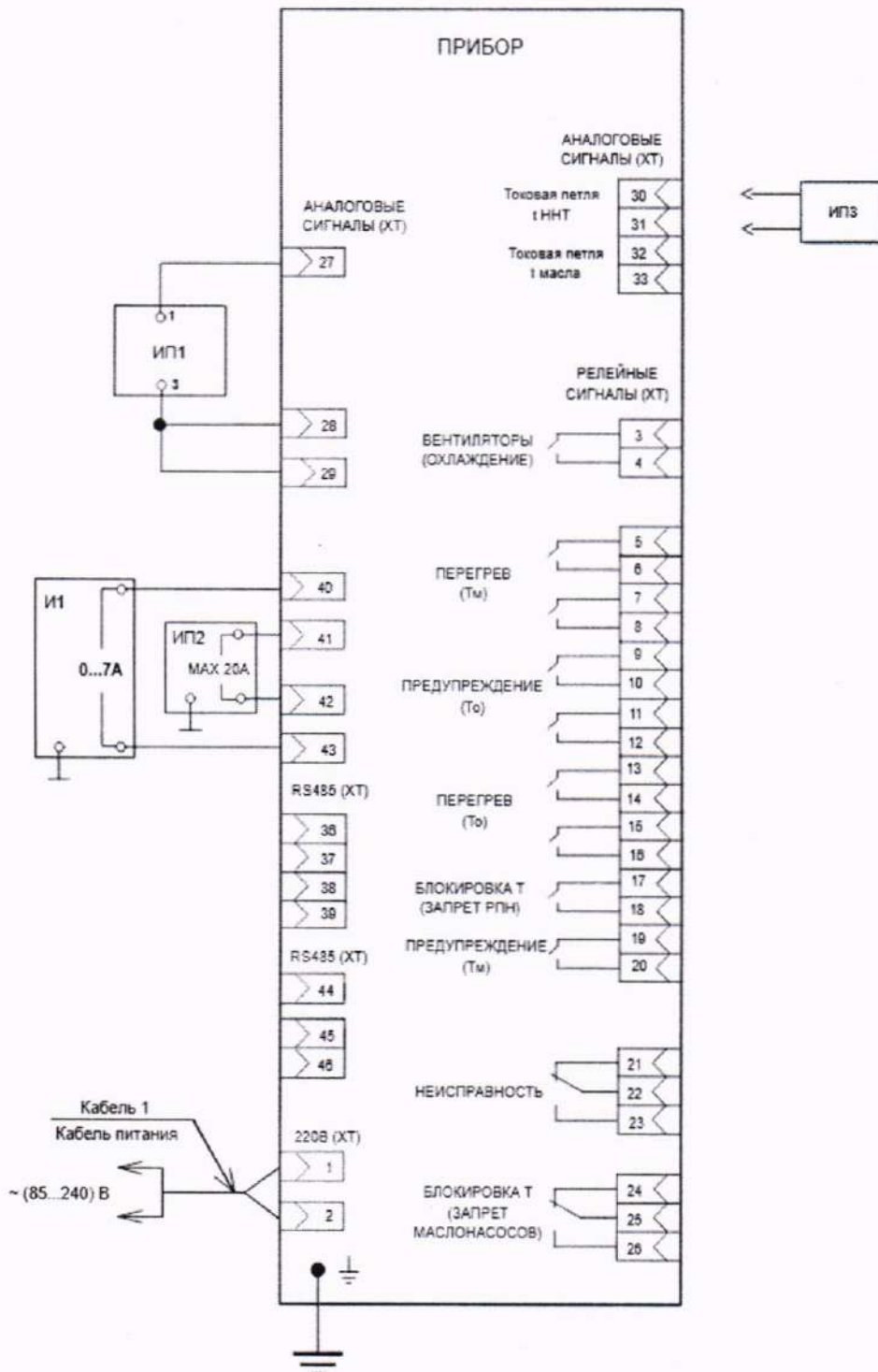


Рисунок А.1 – Схема рабочего места для проведения поверки

ИП1 – магазин сопротивлений от 80 до 160 Ом

ИП2 – амперметр от 0 до 10 А

ИП3 – омметр от 0 до 10 Ом

Кабель 1 – кабель питания