



ФЕДЕРАЛЬНОЕ АГЕНТСТВО  
ПО ТЕХНИЧЕСКОМУ РЕГУЛИРОВАНИЮ И МЕТРОЛОГИИ

# СВИДЕТЕЛЬСТВО

об утверждении типа средств измерений

**RU.C.29.006.A № 42361**

**Срок действия до 01 апреля 2016 г.**

НАИМЕНОВАНИЕ ТИПА СРЕДСТВ ИЗМЕРЕНИЙ

**Расходомеры-счетчики ультразвуковые портативные УРСВ "ВЗЛЕТ ПР"**

ИЗГОТОВИТЕЛЬ

**ЗАО "ВЗЛЕТ", г.Санкт-Петербург**

РЕГИСТРАЦИОННЫЙ № **20294-11**

ДОКУМЕНТ НА ПОВЕРКУ

**В59.00-00.00 РЭ, раздел 4**

ИНТЕРВАЛ МЕЖДУ ПОВЕРКАМИ **4 года**

Тип средств измерений утвержден приказом Федерального агентства по техническому регулированию и метрологии от **01 апреля 2011 г. № 1548**

Описание типа средств измерений является обязательным приложением к настоящему свидетельству.

Заместитель Руководителя  
Федерального агентства

**В.Н.Крутиков**

"....." ..... 2011 г.

Серия СИ

№ 000303

## ОПИСАНИЕ ТИПА СРЕДСТВА ИЗМЕРЕНИЙ

### Расходомеры-счетчики ультразвуковые портативные УРСВ «ВЗЛЕТ ПР»

#### Назначение средства измерений

Расходомеры-счетчики ультразвуковые портативные УРСВ «ВЗЛЕТ ПР» (далее – расходомеры) предназначены для оперативного измерения расхода и объема различных по составу и вязкости акустически проводящих жидкостей (воды, кислот, щелочей, растворов, пульп, нефти и нефтепродуктов, пищевых продуктов и т.д.) в напорных трубопроводах в различных условиях эксплуатации при постоянном или переменном (реверсивном) направлении потока жидкости.

#### Описание средства измерений

Принцип действия расходомеров основан на реализации время-импульсного метода ультразвукового зондирования, при котором ультразвуковые колебания (УЗК), возбуждаемые электроакустическими преобразователями (ПЭА), распространяются в измеряемой среде поочередно по и против потока жидкости. ПЭА, подключенные к вторичному измерительному преобразователю (ВП) расходомера, поочередно выполняют функцию излучателя и приемника. При движении жидкости время распространения УЗК по потоку меньше, чем против потока, а разность этих времен пропорциональна скорости потока и, следовательно, расходу жидкости.

По способу организации зондирования потока жидкости ультразвуковыми импульсами расходомеры относятся к автоциркуляционным расходомерам с попеременной коммутацией.

ВП расходомеров формирует зондирующие импульсы, управляет измерительным процессом, выполняет расчеты, обеспечивает взаимодействие с периферийными устройствами, хранение в энергонезависимой памяти результатов измерений, необходимых для работы расходомеров параметров и их вывод на устройства индикации.

Взрывозащищенность расходомеров обеспечивается видом взрывозащиты «искробезопасная электрическая сеть «i» по ГОСТ Р 51330.10-99 (МЭК 60079-11-98) и выполнением конструкции ПЭА в соответствии с требованиями ГОСТ Р 51330.0-99 (МЭК 60079.0-98).

Расходомеры обеспечивают вывод измеряемых параметров, а также установочной и архивной информации через последовательный интерфейс RS232.

**Программное обеспечение** является встроенным. Операционная система проводит ряд самодиагностических проверок после включения питания, а также осуществляет циклическую проверку целостности конфигурационных данных во время работы расходомера.

Идентификационные данные программного обеспечения приведены в табл.1.

Таблица 1

Наименование программного обеспечения	Идентификационное наименование программного обеспечения	Номер версии (идентификационный номер) программного обеспечения	Цифровой идентификатор программного обеспечения (контрольная сумма исполняемого кода)	Алгоритм вычисления цифрового идентификатора программного обеспечения
ВЗЛЕТ ПР	VZLJOT 59110301	59110301	—	—

Программное обеспечение расходомеров содержит в себе калибровочный файл с данными заводской калибровки. Данный калибровочный файл не может быть модифицирован или загружен через какой-либо интерфейс на уровне пользователя.

Программное обеспечение не влияет на метрологические характеристики средства измерений.

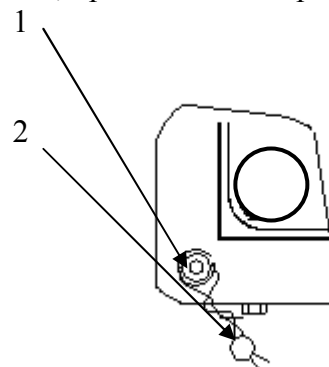
Уровень защиты программного обеспечения от непреднамеренных и преднамеренных изменений — уровень «А» в соответствии с МИ 3286-2010.

Общий вид расходомера приведен на рис.1.



Рис.1. Общий вид расходомера-счетчика ультразвукового портативного УРСВ «ВЗЛЕТ ПР»

Для защиты от несанкционированного доступа должен быть опломбирован винт крепления крышки корпуса изделия в соответствии со схемой, приведенной на рис.2.



1 – пломбуемый винт крепления корпуса ВП;  
2 – пломба.

Рис. 2. Схема пломбировки преобразователя

### Метрологические и технические характеристики

Расходомеры обеспечивают измерение среднего объемного расхода при скорости потока до 13 м/с, что соответствует расходам, определяемым по формуле:

$$Q = 2,83 \cdot 10^{-3} \cdot v \cdot D_y^2,$$

где  $Q$  – измеряемый средний расход, м<sup>3</sup>/ч;

$v$  – скорость потока, м/с;

$D_y$  – диаметр условного прохода трубопровода, мм.

Чувствительность расходомеров по скорости потока — 0,01 м/с

Пределы допускаемой относительной погрешности расходомеров при измерении среднего объемного расхода, объема при любом направлении потока составляют:

$$\delta = \pm \left( 1,2 + \frac{0,2}{v} \right),$$

где  $\delta$  – пределы допускаемой относительной погрешности расходомера, %;

$v$  – текущая скорость потока в трубопроводе, м/с.

Основные технические характеристики расходомеров приведены в табл. 2.

Таблица 2

Наименование параметра	Значение параметра
1. Диаметр условного прохода, $D_v$ , мм	
- минимальный	50
- максимальный	5000
2. Температура измеряемой жидкости, °С	от минус 30 до плюс 150
3. Температура окружающего воздуха, °С	от 0 до плюс 50
4. Питание	от встроенных аккумуляторов или через преобразователь зарядного устройства от сети переменного тока 220 В частотой 50 Гц
5. Среднее время наработки на отказ, не менее, ч	100 000
6. Средний срок службы, не менее, лет	12
7. Габаритные размеры, мм, не более	
- ВП	138×190×45
- ПЭА	52×40,5×26
8. Масса, кг, не более	1

Взрывозащищенное исполнение расходомеров в соответствии с главой 7.3 «Правил устройства электроустановок» обеспечивается укомплектованием их ПЭА искробезопасного исполнения и блоками искрозащитными (БИ).

Уровень взрывозащиты – «особовзрывобезопасный».

Вид взрывозащиты – «искробезопасная электрическая цепь».

Маркировка взрывозащиты:

- ПЭА – «ОЕхiаПВТ6 X »;

- БИ – «ЕхiаПВ».

### Знак утверждения типа

наносится на лицевую панель расходомера методом шелкографии и вносится на титульный лист паспорта расходомера типографским способом.

### Комплектность средства измерений

Таблица 3

№ п/п	Наименование	Обозначение	Кол-во	Примечание
1	Преобразователь вторичный	В 59.01-00.00	1	
2	Источник электропитания	В 59.09-00.00	1	
3	Преобразователь электроакустический	В 29.07-00.00	2	
4	Кабель связи ПЭА - ВП	В 59.05-00.00	2	
5	Преобразователь электроакустический	В 29.06-00.00	2	
6	Толщиномер «ВЗЛЕТ УТ»	В 40.00-00.00	1	По заказу

7	Комплект принадлежностей		1	Примеч.1
8	Ящик укладочный		1	
9	Эксплуатационная документация в составе: -паспорт; -руководство по эксплуатации; -инструкция по монтажу;	В 59.00-00.00 ПС В 59.00-00.00 РЭ В 59.00-00.00 ИМ	1 1 1	Примеч.2

#### ПРИМЕЧАНИЯ

1. В комплект принадлежностей расходомера входят:

- монтажное устройство;
- кабель контрольный;
- смазка «Литол-24»;
- рулетка.

2. При групповой поставке эксплуатационная документация, кроме паспорта, поставляется в соотношении 1:5.

#### Поверка

производится по методике, изложенной в разделе «Методика поверки» документа «Расходомеры-счетчики ультразвуковые портативные УРСВ «ВЗЛЕТ ПР». Руководство по эксплуатации» В59.00-00.00РЭ, утвержденного ГЦИ СИ ФГУП «ВНИИР» в январе 2011 года.

Основное поверочное оборудование — комплекс поверочный «ВЗЛЕТ КПИ» В64.00-00.00 ТУ, воспроизводимый средний объёмный расход от 0,02 до 1 500 000 м<sup>3</sup>/ч, время задержки ультразвукового сигнала от 10<sup>-3</sup> до 10<sup>6</sup> мкс, пределы относительной погрешности ± 0,15%.

#### Сведения о методах измерений

Сведения о методах измерения содержатся в документе «Расходомеры-счетчики ультразвуковые портативные УРСВ «ВЗЛЕТ ПР». Руководство по эксплуатации» В59.00-00.00РЭ.

#### Нормативные документы, устанавливающие требования к расходомерам-счетчикам ультразвуковым портативным УРСВ «ВЗЛЕТ ПР»

ГОСТ Р 52931-2008 – Приборы контроля и регулирования технологических процессов. Общие технические условия.

ГОСТ 8.510 «ГСИ. Государственная поверочная схема для средств измерений объема и массы жидкостей».

Расходомеры-счетчики ультразвуковые портативные УРСВ «ВЗЛЕТ ПР». Технические условия ТУ4213-059-44327050-2000 (В59.00-00.00 ТУ).

Руководство по эксплуатации «Расходомеры-счетчики ультразвуковые портативные УРСВ «ВЗЛЕТ ПР» В59.00-00.00РЭ с разделом «Методика поверки».

#### Рекомендации по областям применения в сфере государственного регулирования обеспечения единства измерений

- осуществление торговли и товарообменных операций;
- выполнение государственных учетных операций.

#### Изготовитель

ЗАО «ВЗЛЕТ», юридический адрес: г. Санкт-Петербург, пр. Вознесенский, д.45, литера А, пом.26-Н; почтовый адрес: 190068, г. Санкт-Петербург, ул. Мастерская, д. 9, телефон (812) 714-75-32, факс (812) 714-71-38, электронная почта: mail@vzljot.ru

**Заявитель**

ЗАО «ВЗЛЕТ», юридический адрес: г. Санкт-Петербург, пр. Вознесенский, д.45, литера А, пом.26-Н; почтовый адрес: 190068, г. Санкт-Петербург, ул. Мастерская, д. 9 , телефон (812) 714-75-32, факс (812) 714-71-38, электронная почта: mail@vzljot.ru

**Испытательный центр**

Федеральное государственное унитарное предприятие «Всероссийский научно-исследовательский институт расходомерии». Регистрационный номер №30006-09. Юридический адрес: 420088 г. Казань, ул.2-я Азинская, 7А, телефон (843) 272-70-62, факс (843) 272-00-32, электронная почта: [vniirpr@bk.ru](mailto:vniirpr@bk.ru).

Заместитель

Руководителя Федерального  
агентства по техническому  
регулированию и метрологии



В.Н. Крутиков

«11» 04 2011 г.