



ФЕДЕРАЛЬНОЕ АГЕНТСТВО
ПО ТЕХНИЧЕСКОМУ РЕГУЛИРОВАНИЮ И МЕТРОЛОГИИ

СВИДЕТЕЛЬСТВО

об утверждении типа средств измерений

RU.C.29.006.A № 46943

Срок действия до 26 июня 2017 г.

НАИМЕНОВАНИЕ ТИПА СРЕДСТВ ИЗМЕРЕНИЙ
Расходомеры-счетчики ультразвуковые "ВЗЛЕТ РСЛ"

ИЗГОТОВИТЕЛЬ
ЗАО "ВЗЛЕТ", г. Санкт-Петербург

РЕГИСТРАЦИОННЫЙ № **22591-12**

ДОКУМЕНТ НА ПОВЕРКУ
В18.00-00.00 РЭ, раздел "Методика поверки"

ИНТЕРВАЛ МЕЖДУ ПОВЕРКАМИ **4 года**

Тип средств измерений утвержден приказом Федерального агентства по техническому регулированию и метрологии от **26 июня 2012 г. № 443**

Описание типа средств измерений является обязательным приложением к настоящему свидетельству.

Заместитель Руководителя
Федерального агентства

Е.Р.Петросян

"....." 2012 г.

Серия СИ

№ 005208

ОПИСАНИЕ ТИПА СРЕДСТВА ИЗМЕРЕНИЙ

Расходомеры-счетчики ультразвуковые «ВЗЛЕТ РСЛ»

Назначение средства измерений

Расходомеры-счетчики ультразвуковые «ВЗЛЕТ РСЛ» предназначены для измерения среднего объемного расхода, объема и уровня различных жидкостей в безнапорных трубопроводах и открытых каналах.

Описание средства измерений

Принцип действия расходомеров основан на измерении методом акустической локации уровня протекающей в трубопроводе (канале) жидкости и пересчете его в соответствующее значение среднего расхода, а также объема.

Конструктивно расходомеры состоят из одной или нескольких акустических систем (АС) и блока измерительного цифрового (БИЦ). АС включает в себя пьезоэлектрический преобразователь (ПЭП), предназначенный для излучения и приема ультразвуковых колебаний, и звуковод. АС комплектуется реперным отражателем или термопреобразователем сопротивления.

БИЦ формирует зондирующие импульсы для ПЭП, принимает и усиливает сигналы от ПЭП, измеряет времена прохождения ультразвукового сигнала в прямом и обратном направлении, осуществляет расчет вычисляемых параметров, информационный обмен с внешними устройствами и архивирование информации.

Программное обеспечение расходомеров является встроенным. Операционная система программного обеспечения после включения питания проводит ряд самодиагностических проверок, во время работы осуществляет сбор и обработку поступающих данных, а также циклическую проверку целостности конфигурационных данных.

Программное обеспечение расходомеров предназначено для обработки сигналов, выполнения математической обработки результатов измерений, обеспечения взаимодействия с периферийными устройствами, хранения в энергонезависимой памяти результатов измерений и их вывода на устройства индикации.

Идентификационные данные программного обеспечения расходомеров приведены в таблице 1.

Таблица 1

Наименование программного обеспечения	Идентификационное наименование программного обеспечения	Номер версии (идентификационный номер) программного обеспечения	Цифровой идентификатор программного обеспечения (контрольная сумма исполняемого кода)	Алгоритм вычисления цифрового идентификатора программного обеспечения
ВЗЛЕТ РСЛ	ВЗЛЕТ РСЛ	76.17.02.68	0x0682A	CRC16

Программное обеспечение расходомеров не может быть модифицировано или загружено через какой-либо интерфейс на уровне пользователя.

Программное обеспечение не влияет на метрологические характеристики средства измерений.

Защита программного обеспечения средства измерения от преднамеренных и непреднамеренных изменений соответствует уровню «С» по МИ 3286-2010. Метрологически значимая часть ПО СИ и измеренные данные достаточно защищены с помощью специальных средств защиты от преднамеренных изменений.

Общий вид расходомеров приведен на рисунке 1.



Рисунок 1 - Общий вид расходомеров-счетчиков ультразвуковых «ВЗЛЕТ РСЛ»

Для защиты от несанкционированного доступа расходомеры должны быть опломбированы в соответствии с рисунком 2.

- 1 – пломбировочное отверстие;
- 2 – пломба.

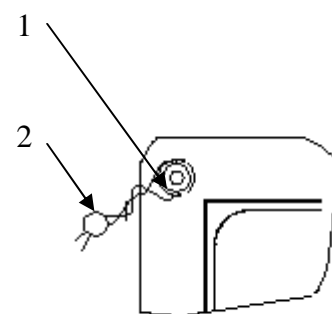


Рисунок. 2 - Схема пломбировки расходомеров-счетчиков ультразвуковых «ВЗЛЕТ РСЛ»

Метрологические и технические характеристики

Основные технические характеристики расходомеров приведены в таблице 2.

Таблица 2

Наименование параметра	Значение параметра
1. Диапазон измерения уровня жидкости, мм	от 0 до 15 000
2. Диапазон измерения расхода, м ³ /ч	от 0 до 10 ⁷
3. Пределы допускаемой относительной погрешности измерения времени наработки прибора, %	± 0,1
4. Габаритные размеры (БИЦ), мм, не более	250×135×90
5. Масса (БИЦ), кг, не более	2,5
6. Питание	напряжение переменного тока (220 ⁺²² ₋₃₃) В частотой (50±1) Гц, либо напряжение постоянного тока 24В

Наименование параметра	Значение параметра
7. Потребляемая мощность, Вт, не более	20
8. Группа исполнения по ГОСТ Р 52931-2008 (БИЦ):	
- климатические условия	B4
- механические воздействия	N2
- воздействие давления	P1
9. Среднее время наработки на отказ, ч, не менее,	75 000
10. Средний срок службы, лет, не менее	8

Пределы допускаемых относительных погрешностей расходомеров при измерении среднего объемного расхода (объема) в пределах от 10 до 100 % диапазона измерения расхода составляют:

- $\pm 3,0$ % при индивидуальной градуировке расходной характеристики безнапорных трубопроводов и открытых каналов на месте эксплуатации;

- $\pm 4,0$ % при вводе расходной характеристики в безнапорных трубопроводах и U-образных лотках по результатам одноточечной калибровки в соответствии с рекомендациями МИ 2220-96;

- $\pm 5,0$ % в каналах, оборудованных стандартными водосливами или лотками, при вводе расходной характеристики, полученной расчетным путем в соответствии с рекомендациями МИ 2406-97.

Пределы допускаемой основной абсолютной погрешности при измерении уровня в нормальных условиях эксплуатации составляют ± 4 мм.

Знак утверждения типа

наносится на лицевую панель расходомера методом шелкографии и вносится на титульный лист паспорта типографским способом.

Комплектность средства измерений

Таблица 4

Наименование и условные обозначения	Обозначение	Кол-во
1. Расходомер-счетчик ультразвуковой «ВЗЛЕТ РСЛ»	B18.00-00.00	1
2. Комплект монтажных частей		1
3. Комплект эксплуатационной документации в составе:		1
- паспорт	B18.00-00.00 ПС	
- руководство по эксплуатации с методикой поверки	B18.00-00.00 РЭ	

Поверка

осуществляется по методике, изложенной в разделе «Методика поверки» документа «Расходомеры-счетчики ультразвуковые «ВЗЛЕТ РСЛ». Руководство по эксплуатации» В18.00-00.00РЭ, утвержденной ГЦИ СИ ФГУП ВНИИР 13 апреля 2012 г.

Основное поверочное оборудование:

- установка поверочная уровнемерная, ГОСТ 8.477-82;
- установка поверочная с пределами допускаемой относительной погрешности не более 1/3 пределов допускаемой относительной погрешности измерения расходомеров;

- комплекс поверочный «ВЗЛЕТ КПИ», В64.00-00.00 ТУ, воспроизводимый средний объемный расход от 0,02 до 1 500 000 м³/ч, время задержки ультразвукового сигнала от 10⁻³ до 10⁶ мкс, пределы относительной погрешности $\pm 0,15$ %;

- рулетка, ЗПК2-10АНТ-1, цена деления 1 мм, ГОСТ7502-80;

- частотомер ЧЗ-64 ДЛИ 2.721.066 ТУ, относительная погрешность измерения частоты не более $\pm 0,10$ %, абсолютная погрешность измерения количества импульсов не более ± 1 имп;

- магазин сопротивлений Р 4831, ГОСТ 23737-79, пределы допускаемого отклонения сопротивления не более $\pm 0,022$ %;

- вольтметр В7-21 И22.710.004 ТУ, основная погрешность измерения силы тока $\pm |0,1 + 0,03 I_n/I_x|$, %, где I_n , I_x - предел измерения и измеряемое значение силы тока.

Допускается применение другого оборудования с метрологическими характеристиками, не уступающими характеристикам приведенных средств измерения.

Сведения о методах измерений

Сведения о методах измерения содержатся в документе «Расходомеры-счетчики ультразвуковые «ВЗЛЕТ РСЛ». Руководство по эксплуатации» В18.00-00.00 РЭ.

Нормативные и технические документы, устанавливающие требования к расходомерам-счетчикам ультразвуковым «ВЗЛЕТ РСЛ»

ГОСТ 8.374-80. Государственная система обеспечения единства измерений. Государственный специальный эталон и общесоюзная поверочная схема для средств измерений объемного расхода воды в диапазоне от $2,8 \times 10^{-8}$ до $2,8 \times 10^{-2}$ м³/с.

ГОСТ 8.477-82. Государственная система обеспечения единства измерений. Государственная поверочная схема для средств измерений уровня жидкости.

В18.00-00.00 ТУ «Расходомеры-счетчики ультразвуковые «ВЗЛЕТ РСЛ». Технические условия».

Рекомендации по областям применения в сфере государственного регулирования обеспечения единства измерений

- выполнение государственных учетных операций.

Изготовитель

Закрытое акционерное общество «ВЗЛЕТ». Юридический адрес: 190068, г. Санкт-Петербург, пр. Вознесенский, д.45, литера А, пом.26-Н; почтовый адрес: 190121, г. Санкт-Петербург, ул. Мастерская, д. 9 , телефон (812) 714-75-32, факс (812) 714-71-38, электронная почта: mail@vzljot.ru

Испытательный центр

Федеральное государственное унитарное предприятие «Всероссийский научно-исследовательский институт расходомерии». Регистрационный номер №30006-09. Юридический адрес: 420088 г. Казань, ул.2-я Азинская, 7А, телефон (843) 272-70-62, факс (843) 272-00-32, электронная почта: vniirpr@bk.ru.

Заместитель

Руководителя Федерального
агентства по техническому
регулированию и метрологии

Е.Р. Петросян

М.П.

«_____» _____ 2012г.