

ОПИСАНИЕ ТИПА СРЕДСТВ ИЗМЕРЕНИЙ

Преобразователи измерительные переменного тока Е 854ЭС

Назначение средства измерений

Преобразователи измерительные переменного тока Е 854ЭС (далее по тексту - ИП) предназначены для линейного преобразования входного сигнала в унифицированный электрический сигнал постоянного тока.

ИП могут применяться для комплексной автоматизации объектов электроэнергетики различных отраслей промышленности.

Описание средства измерений

В основе работы ИП используется принцип преобразования напряжения переменного тока в электрический сигнал постоянного тока.

Выходной сигнал прямопропорционален среднеквадратическому значению входного сигнала.

Преобразователь выполнен в корпусе из ударопрочного полистирола. Силовой трансформатор крепится к основанию корпуса. Над трансформатором к корпусу крепится печатная плата, на которой расположены элементы электрической схемы.

ИП выпускаются в модификациях, приведенных в таблице 2, отличающихся параметрами входного и выходного сигналов, количеством каналов и конструктивным исполнением.

ИП предназначены для включения непосредственно или через измерительные трансформаторы напряжения.

Общий вид ИП приведен на рисунках 1 и 2.

Схема пломбировки от несанкционированного доступа и указание мест для нанесения знака поверки средств измерений на преобразователи приведены на рисунках 3 и 4.

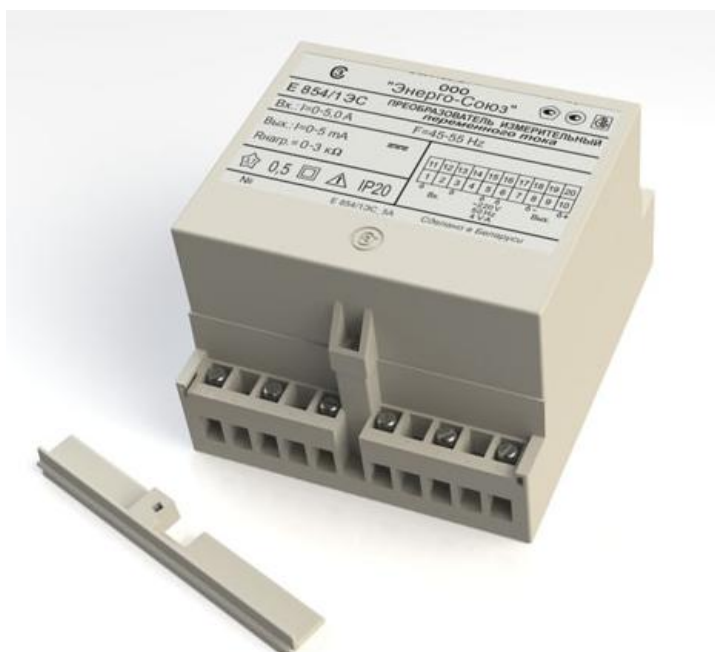
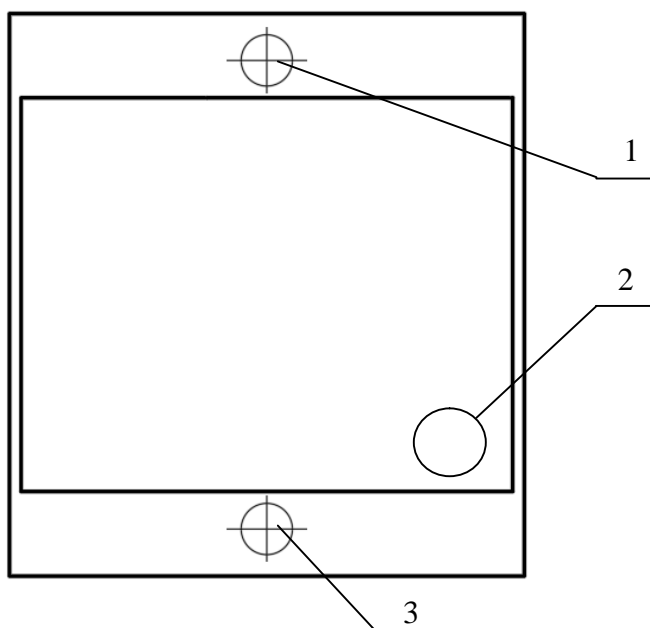


Рисунок 1 – Общий вид всех ИП (кроме модификаций -М)

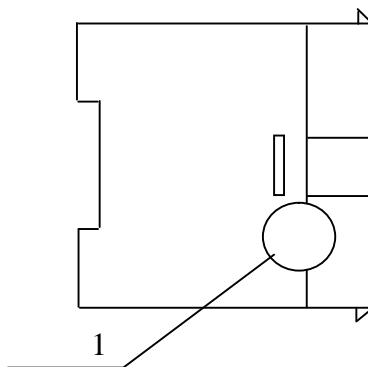


Рисунок 2 – Общий вид всех ИП модификаций -М



- 1 – место для нанесения знака поверки в виде отпечатка клейма;
- 2 – место для нанесения знака поверки в виде клейма-наклейки;
- 3 – место для нанесения отпечатка клейма ОТК.

Рисунок 3 – Схема пломбировки от несанкционированного доступа и обозначение мест для нанесения знака поверки для всех ИП (кроме модификаций -М)



- 1 – место для нанесения знака поверки в виде клейма-наклейки

Рисунок 4 – обозначение мест для нанесения знака поверки в виде клейма-наклейки для ИП модификаций -М

Программное обеспечение

Программное обеспечение (ПО) преобразователей встроено в защищённую от записи память микроконтроллера, что исключает возможность его несанкционированной настройки и вмешательства, приводящим к искажению результатов измерений.

Идентификационные данные программного обеспечения преобразователей представлены в таблице 1.

Уровень защиты программного обеспечения «высокий» в соответствии с Р 50.2.077-2014.

Таблица 1 – Идентификационные данные программного обеспечения

Идентификационные данные (признаки)	Значение
Идентификационное наименование ПО	E854-55.02
Номер версии (идентификационный номер) ПО	не ниже 02
Цифровой идентификатор ПО	41545955C4442DA900DC5E9FF8CC88E5
Другие идентификационные данные	MD5

Метрологические характеристики

Диапазон измерения входного сигнала, диапазон изменения выходного сигнала, нормирующее значение выходного сигнала, диапазон изменения сопротивления нагрузки, количество каналов и диапазон изменения частоты входного сигнала в зависимости от модификации ИП указаны в таблице 2.

Таблица 2 – Метрологические характеристики

Тип, модификация, конструктивное исполнение	Диапазон измерения входного сигнала, А	Диапазон изменения выходного сигнала, мА	Нормирующее значение выходного сигнала, мА	Диапазон изменения сопротивления нагрузки, кОм	Количество каналов	Диапазон изменения частоты входного сигнала, Гц
E 854/1ЭС, E 854/1ЭС-М	от 0 до 0,5 от 0 до 1,0 от 0 до 2,5 от 0 до 3,5 от 0 до 5,0	от 0 до 5	5	от 0 до 3	1	от 45 до 55
E 854/2ЭС, E 854/2ЭС-М		от 4 до 20	20	от 0 до 0,5		
E 854/3ЭС		от 0 до 5	5	от 0 до 3	2	
E 854/4ЭС		от 4 до 20	20	от 0 до 0,5		
E 854/5ЭС		от 0 до 5	5	от 0 до 3	3	
E 854/6ЭС		от 4 до 20	20	от 0 до 0,5		
Примечание – Для многоканальных ИП входные и выходные сигналы всех каналов одинаковы.						

Пределы допускаемой основной приведенной погрешности ИП равны $\pm 0,5$ % от нормирующего значения выходного сигнала в диапазоне изменения сопротивления нагрузки и в диапазоне изменения частоты входного сигнала, указанных в таблице 2.

Таблица 3 – Основные технические характеристики

Наименование характеристики	Значение
Напряжение питающей сети, В: а) от источника напряжения переменного тока частотой 50 Гц; б) от источника напряжения переменного тока частотой 50 Гц или от источника напряжения постоянного тока; в) от источника напряжения постоянного тока	от 198 до 242 (номинальное значение 230) от 85 до 264 (номинальное значение 230) для напряжения переменного тока от 120 до 300 (номинальное значение 230) для напряжения постоянного тока от 18 до 36 (номинальное значение 24)

Продолжение таблицы 3

Наименование характеристики	Значение
Мощность, потребляемая ИП, не более: от цепи питания переменного тока, В·А	4,0 для одноканальных ИП 5,0 для двухканальных ИП 6,0 для трехканальных ИП
от цепи питания постоянного тока, Вт	4,0 для одноканальных ИП 5,0 для двухканальных ИП 6,0 для трехканальных ИП
от цепи входного сигнала (по каждому каналу для многоканальных ИП), В·А	0,5
Масса, кг, не более: для Е 854/[1, 2]ЭС-М для Е 854/[1-4]ЭС для Е 854/[5,6]ЭС	0,35 0,80 1,20
Габаритные размеры (Д×Ш×В), мм, не более: для Е 854/[1,2]ЭС-М для Е 854/[1-4]ЭС для Е 854/[5,6]ЭС	44×81×72 110×125×80 110×125×132
Средняя наработка на отказ, ч	33000
Средний срок службы, лет	12
Рабочие условия применения: - температура окружающего воздуха, °С - относительная влажность при температуре +35°С, %	от -30 до +60 95

Знак утверждения типа

наносится фотохимическим способом на табличку, закрепленную на крышке корпуса, а также типографским способом на титульный лист руководства по эксплуатации и паспорт

Комплектность средства измерений

Комплектность ИП приведена в таблицах 4.

Таблица 4 – Комплектность средства измерений

Наименование	Обозначение	Количество
Преобразователь измерительный переменного тока Е 854ЭС	СКЮИ.411600.004	1
Паспорт	СКЮИ.433236.004 ПС	1
Руководство по эксплуатации	СКЮИ.433647.004 РЭ	1
Методика поверки	МП.ВТ.040-2002	1
Коробка упаковочная	УИМЯ.743832.01	1
	СКЮИ.743832.001-01	
*Планка	УИМЯ.741134.024	1
*Винт	МЗ-6g x 12 48 016	2
*Винт	МЗ-6g x 14 48 016	2
*Гайка	МЗ 7Н 5 016	4
*Шайба	3 65Г 019	4
*Шайба	3 01 019	4

Продолжение таблицы 4

Наименование	Обозначение	Количество
*Держатель	TSH 35	1
Примечания 1 При поставке партии ИП в один адрес прилагается один экземпляр руководства по эксплуатации и методики поверки на 3 ИП 2 Для ИП Е 854/1ЭС-М, Е 854/2ЭС-М используется коробка упаковочная УИ-МЯ.743832.01, для остальных ИП - коробка упаковочная СКЮИ.743832.001-01 3 Монтажные части, обозначенные знаком «*», поставляются по особому заказу для установки ИП с габаритными размерами 125x110x80 или 125x110x132 мм на шину DIN-35		

Поверка

осуществляется по документу МП.ВТ.040-2002 «Преобразователи измерительные переменного тока Е 854ЭС и напряжения переменного тока Е 855ЭС. Методика поверки», утвержденному РУП «Витебский ЦСМ» 20.09.2002 г.

Основные средства поверки:

- мегаомметр Е6-16 (рег. № 61977-15);
- установка поверочная УППУ-МЭ3.1(рег. № 29123-05);
- вольтметр В7-65 (рег. № 20250-06);
- магазин сопротивления измерительный Р33, значение сопротивления от 0,1 до 99999,9 Ом, класс точности 0,2 (рег. № 1321-60);
- катушка электрического сопротивления Р331, значение номинального сопротивления 100 Ом, класс точности 0,01 (рег. № 1162-58).

Допускается применение аналогичных средств поверки, обеспечивающих определение метрологических характеристик, поверяемых СИ с требуемой точностью.

Знак поверки в виде клейма-наклейки наносится на крышку корпуса преобразователя и/или на свидетельство о поверке, знак поверки в виде оттиска клейма наносится на корпус преобразователя (кроме модификаций -М) в местах крепления крышки и ставится в паспорте на преобразователь, при первичной поверке или свидетельстве о поверке, при периодической.

Сведения о методиках (методах) измерений

приведены в эксплуатационном документе.

Нормативные и технические документы, устанавливающие требования к преобразователям измерительным переменного тока Е 854ЭС

ГОСТ 24855-81 Преобразователи измерительные тока, напряжения, мощности, частоты, сопротивления аналоговые. Общие технические условия

ТУ РБ 3005221831.004-2002 Преобразователи измерительные переменного тока Е 854ЭС и напряжения переменного тока Е 855ЭС. Технические условия

Изготовитель

Общество с ограниченной ответственностью «Энерго-Союз» (ООО «Энерго-Союз»), Республика Беларусь

Адрес: 210601, Республика Беларусь, г. Витебск, ул. С. Панковой, д. 3

Телефон: +375 (212) 67-72-30

Web-сайт: www.ens.by

E-mail: energo@vitebsk.by

Испытательный центр

Экспертиза проведена Федеральным государственным унитарным предприятием
«Всероссийский научно-исследовательский институт метрологической службы»

Адрес: 119361, г. Москва, ул. Озерная, д. 46

Телефон: +7 (495) 437-55-77

Факс: +7 (495) 437-56-66

Web-сайт: www.vniims.ru

E-mail: office@vniims.ru

Аттестат аккредитации ФГУП «ВНИИМС» по проведению испытаний средств измерений в целях утверждения типа № 30004-13 от 29.03.2018 г.

Заместитель
Руководителя Федерального
агентства по техническому
регулированию и метрологии

А.В. Кулешов

М.п.

« ____ » _____ 2019 г.