



ФЕДЕРАЛЬНОЕ АГЕНТСТВО  
ПО ТЕХНИЧЕСКОМУ РЕГУЛИРОВАНИЮ И МЕТРОЛОГИИ

# СВИДЕТЕЛЬСТВО

об утверждении типа средств измерений

**DE.C.30.004.A № 43338**

**Срок действия до 01 августа 2016 г.**

НАИМЕНОВАНИЕ ТИПА СРЕДСТВ ИЗМЕРЕНИЙ  
**Манометры показывающие P**

ИЗГОТОВИТЕЛЬ

**Фирма "MANOTHERM Beierfeld GmbH", Германия**

РЕГИСТРАЦИОННЫЙ № **25157-05**

ДОКУМЕНТ НА ПОВЕРКУ

**МИ 2124-90**

ИНТЕРВАЛ МЕЖДУ ПОВЕРКАМИ **1 год**

Тип средств измерений утвержден приказом Федерального агентства по техническому регулированию и метрологии от **01 августа 2011 г. № 3981**

Описание типа средств измерений является обязательным приложением к настоящему свидетельству.

Заместитель Руководителя  
Федерального агентства

В.Н.Крутиков

"....." ..... 2011 г.

Серия СИ

№ 001310



## ОПИСАНИЕ ТИПА СРЕДСТВА ИЗМЕРЕНИЙ

### Манометры показывающие P

#### Назначение средства измерений

Манометры показывающие P (далее манометры) предназначены для измерений избыточного давления, разряжения и давления-разряжения жидкостей (в том числе вязких, агрессивных и загрязненных), пара и газа, в различных производственных процессах химической, металлургической, нефтяной, пищевой и других отраслях промышленности.

#### Описание средства измерений

Принцип действия манометров основан на уравнивании измеряемого давления силой упругой деформации измерительной мембраны, изготовленной из специальных сплавов. Под воздействием измеряемого давления свободный конец измерительной мембраны перемещается и через передаточный механизм приводит стрелку манометра во вращательное движение относительно шкалы.

Корпус манометров изготавливается из нержавеющей стали или из полиамида, усиленного стекловолокном, поэтому манометры устойчивы к коррозионному воздействию окружающей среды.

В зависимости от формы, исполнения и материала корпусов манометры имеют следующие обозначения – P, PÜ, PCh, PK, PSK, PSCh, PsP, PsPK, PsPCh, Pm.

Добавление букв G и Oe означает, что корпус манометра заполнен, соответственно, глицерином или маслом.

Добавление буквы (G) означает что манометр заполняется жидкостью.

Добавление буквы (Oe) означает что манометр заполняется маслом.

Добавление g означает, что ободок на корпусе прибора завальцовывается.

Добавление буквы A означает, что данная модель предназначена для измерения абсолютного давления.

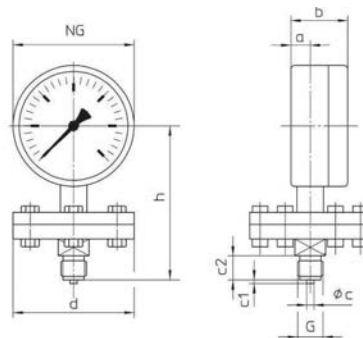
Манометры с жидкостным заполнением имеют улучшенные характеристики по надежности и по устойчивости к вибрации.

Некоторые модели манометров снабжены специальной защитой от перегрузок, некоторые снабжены электроконтактными устройствами (механическими, электронными, индуктивными).

Внешний вид приборов представлен на рисунке 1

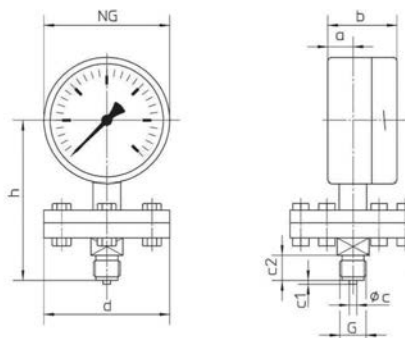


PÜ

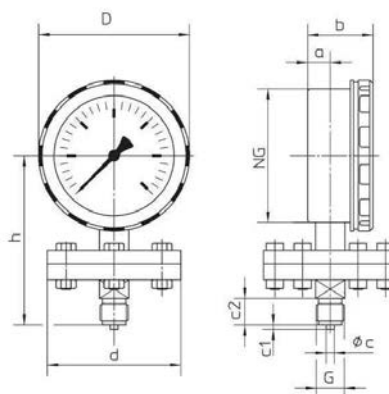




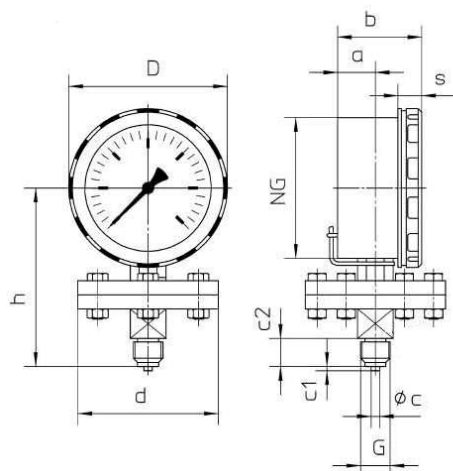
PCh



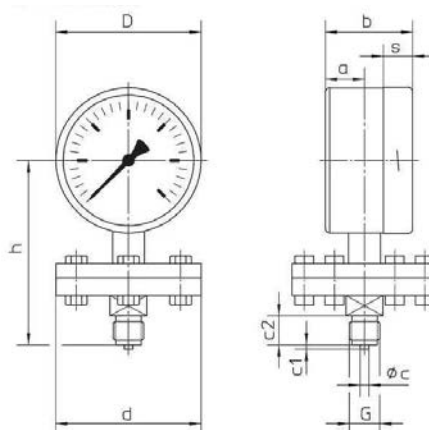
PK



PSK

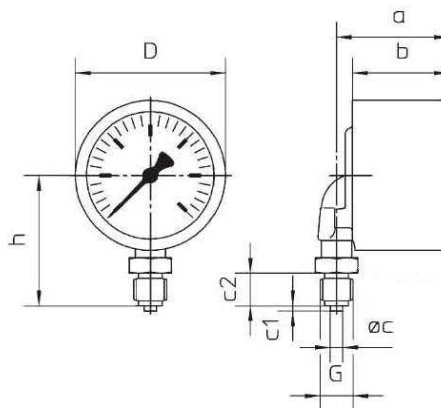


PSCh

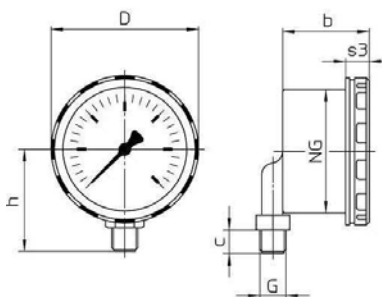




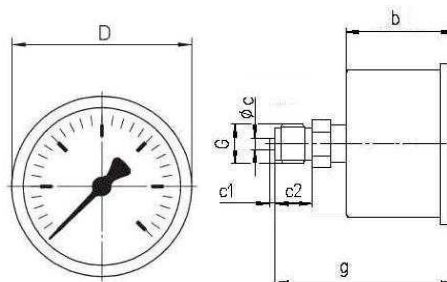
PsP



PsPK



PsPCh



Pm

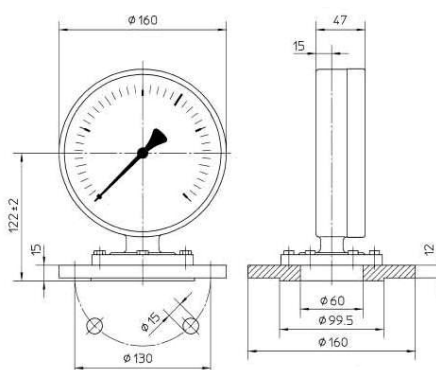


Рисунок 1

**Метрологические и технические характеристики**

Диапазон измерений  
 - давления

от 0...1 мбар до 0...40 бар (от 0...0,1 кПа до 0...4 МПа)

- абсолютного давления	от 0...60 мбар до 0...2500 мбар (от 0...6 кПа до 0...250 кПа)
- давления-разрежения	от -0,4...0,6 мбар до -1...25 бар (от -0,04...0,06 кПа до -0,1...2,5 МПа)
- разрежения	от -10 мбар до -1000...0 мбар (от -1кПа до -100...0 кПа)

Диаметр шкалы, мм 60; 63; 80; 100; 160; 250  
(в зависимости от модели)

Предел допускаемой основной приведенной погрешности, %  $\pm 0,6$ ;  $\pm 1,0$ ;  $\pm 1,6$ ;  $\pm 2,5$

Диапазон рабочих температур, °С:

- окружающего воздуха	от минус 55 до плюс 60
- измеряемой среды	от минус 55 до плюс 100 (в зависимости от модели)

Дополнительная погрешность от влияния температуры окружающей среды в рабочем диапазоне, %/10°С  $\pm (0,6...1,6)$   
(в зависимости от модели)

Габаритные размеры, мм, (диаметр, глубина) от (40;47) до (251;97)  
(в зависимости от модели)

Масса, кг, не более от 0,2 до 3,1  
(в зависимости от модели)

### Знак утверждения типа

Знак утверждения типа наносится на манометры показывающие Р и на титульный лист паспорта или руководства по эксплуатации типографским способом.

### Комплектность средства измерений

В комплект поставки входит:

- манометр показывающий Р;
- руководство по эксплуатации;
- паспорт
- принадлежности по заказу (см. руководство по эксплуатации).

### Поверка

Осуществляется по документу МИ 2124-90 «Манометры, вакуумметры, мановакуумметры, напоромеры, тягомеры и тягонапоромеры показывающие и самопишущие. Методика поверки».

### Сведения и методики (методах) измерений

При измерениях давления манометрами показывающими Р используется метод непосредственного считывания.

### Нормативные документы, устанавливающие требования манометрам показывающим Р

1. ГОСТ 2405-88. Манометры, вакуумметры, мановакуумметры, напоромеры, тягомеры и тягонапоромеры. Общие технические условия.
2. Техническая документация фирмы «MANOTHERM Beierfeld GmbH», Германия.
3. EN 837 - 1998 Манометры. ОТУ.

**Рекомендации по областям применения в сфере государственного регулирования обеспечения единства измерений**

Осуществление производственного контроля за соблюдением установленных законодательством Российской Федерации требований промышленной безопасности к эксплуатации опасного производственного объекта.

**Изготовитель** фирма «MANOTHERM Beierfeld GmbH», Германия.  
адрес: Am Gewerbepark, 9, D-08344, Grunhain-Beierfeld  
Телефон – (0 37 74)58-0  
Факс - (0 37 74)58-545

**Испытательный центр**  
ГЦИ СИ ФГУП "ВНИИМС"  
119361, г. Москва, Г-361, ул. Озёрная, 46,  
факс: (495) 437-5666  
аттестат аккредитации № 30004-08

Заместитель  
Руководителя Федерального  
агентства по техническому  
регулированию и метрологии

В.Н.Крутиков

М. п.

« \_\_\_\_ » \_\_\_\_\_ 2011 г.