

ОПИСАНИЕ ТИПА СРЕДСТВА ИЗМЕРЕНИЙ

Антенны измерительные рупорные П6-48

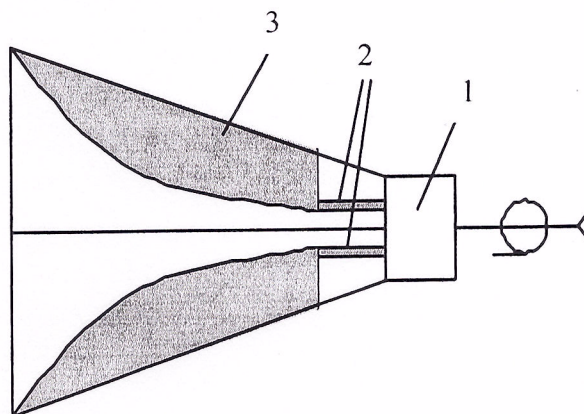
Назначение средства измерений

Антенны измерительные рупорные П6-48 (далее – антенны) предназначены для воспроизведения электромагнитных полей и измерений их параметров в диапазоне частот от 200 до 1000 МГц.

Описание средства измерений

Антенна представляет собой плавно расширяющийся двухгребневой волноводный переход с излучающим раскрытием квадратного сечения. Переход запитывается коаксиальным кабелем через симметрирующий трансформатор и двухпроводную линию. Симметрирующий трансформатор запитывается от коаксиального разъема типа III (7x3,04 мм) по ГОСТ 13317-89.

Структурная схема антенны приведена на рисунке 1.



- 1 - симметрирующий трансформатор
 - 2 - двухпроводная линия
 - 3 - двухгребневой волноводный переход
- Рисунок 1

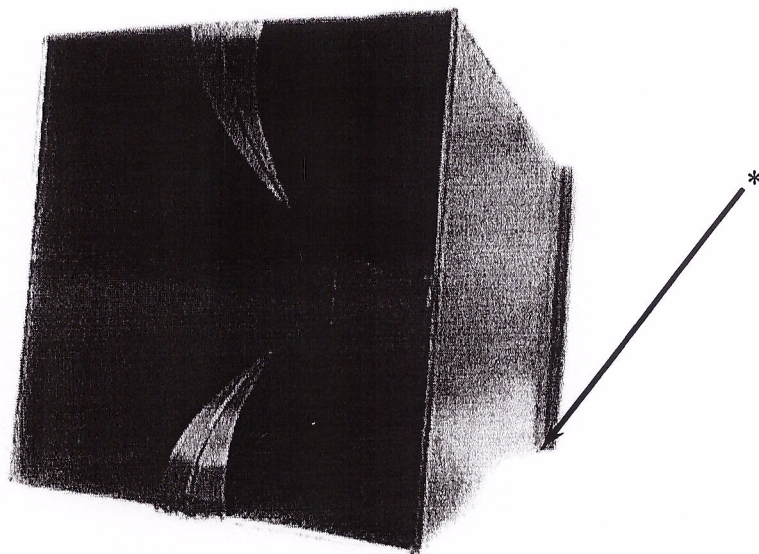
Принцип действия антенны основан на преобразования напряженности электрического поля в соответствующее ей высокочастотное напряжение.

Для измерений параметров электромагнитных полей антенна подключается к входу измерительного приемника, анализатора спектра, ваттметра поглощаемой мощности либо иного приемного устройства. Для генерации электромагнитного поля антенна подключается к выходу высокочастотного генератора.

Для удобства эксплуатации антенна может оснащаться специальной треногой.

По устойчивости к климатическим воздействиям антенны соответствуют требованиям группы 1.3 климатического исполнения УХЛ по ГОСТ РВ 20.39.304-98 с диапазоном рабочих температур от минус 50 до 50 °С, относительной влажностью воздуха до 98 % при температуре 25 °С и атмосферным давлением от 450 до 800 мм рт. ст.

Внешний вид антенны и место пломбировки от несанкционированного доступа приведены на рисунке 2.



* - место наклейки и место пломбировки от несанкционированного доступа

Рисунок 2

Метрологические и технические характеристики

Рабочий диапазон частот, МГц.....	от 200 до $1 \cdot 10^3$.
Коэффициент калибровки, дБ/(1/м).....	от 17 до 34.
Пределы допускаемой погрешности коэффициента калибровки, дБ	± 2 .
КСВН входа антенны, не более	2.
Уровень кроссполяризации, дБ, не менее	20.
Уровень боковых лепестков, дБ, не более	минус 7.
Максимальная величина мощности, подводимой к антенне, Вт, не менее.....	50.
Масса антенны, кг, не более.....	18.
Габаритные размеры, мм, не более.....	1070 x 760 x 760.

Знак утверждения типа

Знак утверждения типа наносится типографским способом на титульный лист руководства по эксплуатации и на антенну методом наклейки.

Комплектность средства измерений

Комплект поставки включает:
антенна измерительная рупорная П6-48 – 1 шт.;
руководство по эксплуатации – 1 шт.;
формуляр – 1 шт.;
кабель соединительный – 1 шт.;
упаковка – 1 шт.;
тренога – 1 шт. (по заказу).

Поверка

осуществляется в соответствии с разделом 8 «Поверка антенны» руководства по эксплуатации ИУШЯ.464653.001 РЭ, согласованного начальником ГЦИ СИ «Воентест» 32 ГНИИ МО РФ в 2003 г.

Основные средства поверки:

- измеритель КСВН панорамный Р2-73 (регистрационный № 8481-81), диапазон частот от 10 до 1250 МГц, диапазон измерений КСВН от 1,03 до 5,0, пределы допускаемой относительной погрешности измерений КСВН $\pm 16\%$;

- установка измерительная К2П-71 (Регистрационный № 26235-03), диапазон рабочих частот от 0,2 до 37,5 ГГц, предел измерений коэффициента калибровки (в диапазоне частот от 0,2 до 1,0 ГГц) относительно коэффициента калибровки рабочего эталона 30 дБ, диапазон измерений эффективной поверхности в диапазоне частот от 1 до 17,44 ГГц от 1 до 300 см², пределы допускаемой основной погрешности измерений коэффициента калибровки и эффективной поверхности измерительных антенн $\pm 1,0$ дБ.

Сведения о методиках (методах) измерений

Антенна измерительная рупорная П6-48. Руководство по эксплуатации. ИУ-ШЯ.464653.001 РЭ.

Нормативные и технические документы, устанавливающие требования к антеннам измерительным рупорным П6-48

ГОСТ РВ 20.39.304-98.

ГОСТ 13317-89. «Элементы соединения СВЧ трактов радиоизмерительных приборов.

Присоединительные размеры».

ИУШЯ.464653.001 ТУ. «Антенна измерительная рупорная П6-48. Технические условия».

Рекомендации по областям применения в сфере государственного регулирования обеспечения единства измерений

Деятельность в области обороны и безопасности государства, в том числе для решения задач электромагнитной совместимости технических средств, а также определения предельно допустимых уровней электромагнитных полей при эколого-защитных мероприятиях.

Изготовитель

Открытое акционерное общество «Специальное конструкторское бюро радиоизмерительной аппаратуры» (ОАО «СКБ РИАП»)

Юридический адрес: 603950, г. Нижний Новгород, пр. Гагарина, 174

Почтовый адрес: 603950, г. Нижний Новгород, ГСП-1535

Телефон (факс): (831) 465-95-32

E-mail: market@skbriap.ru

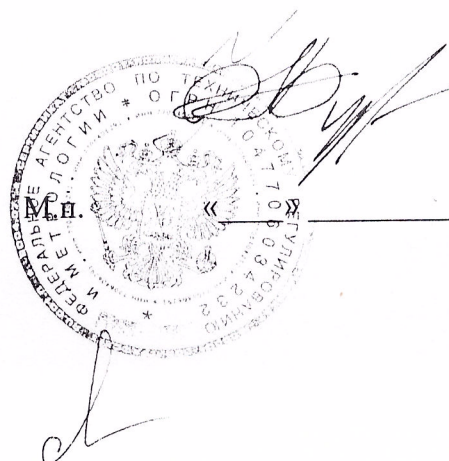
Испытательный центр

Государственный центр испытаний средств измерений Федеральное бюджетное учреждение «Главный научный метрологический центр Министерства обороны Российской Федерации» (ГЦИ СИ ФБУ «ГНМЦ Минобороны России»). Аттестат аккредитации № 30018-10 от 05.08.2011 г.

Юридический (почтовый) адрес: 141006, Московская область, г. Мытищи, ул. Комарова, 13

Телефон: (495) 583-99-23, факс: (495) 583-99-48

Заместитель Руководителя
Федерального агентства по техническому
регулированию и метрологии



Ф.В.Булыгин

2012 г.