



ФЕДЕРАЛЬНОЕ АГЕНТСТВО  
ПО ТЕХНИЧЕСКОМУ РЕГУЛИРОВАНИЮ И МЕТРОЛОГИИ

# СВИДЕТЕЛЬСТВО

об утверждении типа средств измерений

**RU.C.28.011.A № 48248**

**Срок действия до 28 сентября 2017 г.**

**НАИМЕНОВАНИЕ ТИПА СРЕДСТВ ИЗМЕРЕНИЙ**  
**Калибраторы датчиков вибрации КДВ-1**

**ИЗГОТОВИТЕЛЬ**  
**ООО "НПО ВНИИЭФ-ВОЛГОГАЗ", г. Саров, Нижегородская обл.**

**РЕГИСТРАЦИОННЫЙ № 27479-12**

**ДОКУМЕНТ НА ПОВЕРКУ**  
**ИКЛЖ.442269.001РЭ, раздел 4**

**ИНТЕРВАЛ МЕЖДУ ПОВЕРКАМИ 1 год**

Тип средств измерений утвержден приказом Федерального агентства по  
техническому регулированию и метрологии от **28 сентября 2012 г. № 814**

Описание типа средств измерений является обязательным приложением  
к настоящему свидетельству.

Заместитель Руководителя  
Федерального агентства

Ф.В.Булыгин

"....." ..... 2012 г.

Серия СИ

№ 006745



## ОПИСАНИЕ ТИПА СРЕДСТВА ИЗМЕРЕНИЙ

### Калибраторы датчиков вибрации КДВ-1

#### Назначение средства измерений

Калибраторы датчиков вибрации КДВ-1 предназначены для воспроизведения значений размаха виброперемещения и среднеквадратических значений (СКЗ) виброскорости.

Калибраторы датчиков вибрации КДВ-1 (далее - калибраторы) применяются для проверки и калибровки датчиков виброперемещения с вихретоковыми преобразователями и датчиков виброскорости.

#### Описание средства измерений

Принцип работы калибратора основан на воспроизведении нормированных колебаний стола электродинамического вибростенда с помощью блока управления.

Калибратор состоит из блока управления (БУ) и вибростенда (ВС). Блок управления и вибростенд калибратора соединены между собой с помощью двух кабелей.

Калибратор обеспечивает воспроизведение вибрации в вертикальном и в горизонтальном направлениях. Индикация воспроизводимого СКЗ виброскорости или размаха виброперемещения осуществляется четырехразрядным цифровым индикатором, расположенным на передней панели БУ.

Предусмотрена работа калибратора от внешнего генератора и от встроенных генераторов с частотами 45 и 160 Гц.

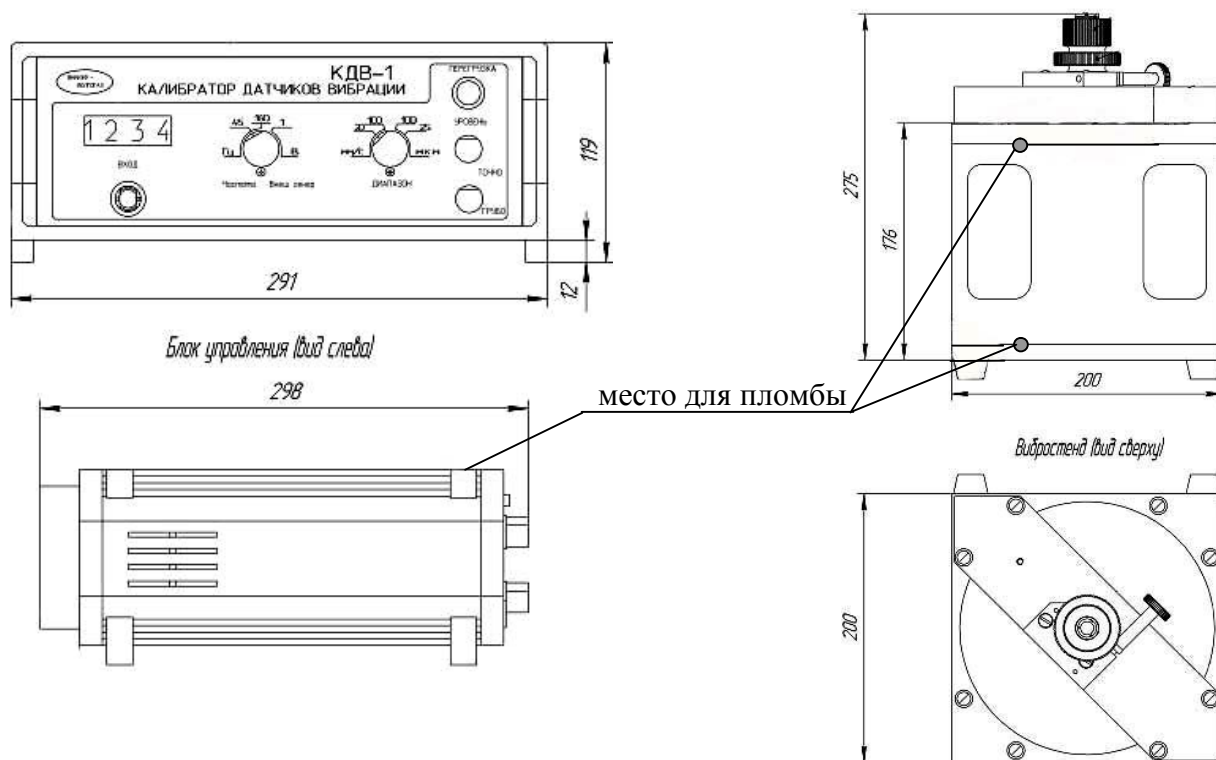
Для закрепления вихретоковых преобразователей датчиков вибрации предназначена скоба, входящая в комплект калибратора. Для имитации рабочей поверхности обеспечена возможность закрепления на столе вибростенда сменных дисков, изготовленных из различных марок сталей.

Конструктивно ВС выполнен в металлическом корпусе, БУ – в пластиковом. В соответствующих местах на них предусмотрены элементы ограничения доступа: место для пломбирования. Винты крепления верхней крышки БУ опломбированы массой пломбировочной и закрыты заглушками. Верхняя и нижняя крышки ВС по боковой поверхности опломбированы пломбами из массы пломбировочной.

Фотография общего вида КДВ-1



Схема пломбировки от несанкционированного доступа



**Метрологические и технические характеристики**

Диапазон воспроизводимых СКЗ виброскорости:

- в положении переключателя ДИАПАЗОН "20 мм/с" - от 0,50 до 19,99 мм/с;
- в положении переключателя ДИАПАЗОН "100 мм/с" - от 20,0 до 100,0 мм/с.

Диапазон воспроизводимых значений размаха виброперемещения:

- в положении переключателя ДИАПАЗОН "100 мкм" - от 5,0 до 100,0 мкм;
- в положении переключателя ДИАПАЗОН "250 мкм" - от 100 до 250 мкм.

Диапазон частот воспроизводимой вибрации:

- СКЗ виброскорости от 10 до 1000 Гц;
- размаха виброперемещения от 10 до 320 Гц.

Номинальная масса нагрузки, устанавливаемой на стол ВС, 400 г.

Пределы допускаемых относительных погрешностей воспроизведения СКЗ виброскорости и размаха виброперемещения:

- на частоте 160 Гц  $\pm (0,02 + (a/A_i) \cdot 100, \%)$ ;
- в диапазоне частот от 30 до 1000 Гц  $\pm (0,05 + (a/A_i) \cdot 100, \%)$ ;
- в диапазоне частот от 10 до 30 Гц  $\pm (0,06 + (a/A_i) \cdot 100, \%)$ ;

где  $A_i$  – значение задаваемого параметра (СКЗ виброскорости, мм/с, размаха виброперемещения, мкм);

$a = 0,02$  мм/с для поддиапазона "20 мм/с" ;  $a = 0,1$  мм/с для поддиапазонов "100 мм/с";  
 $a = 0,1$  мкм для поддиапазона "100 мкм";  $a = 1$  мкм для поддиапазона "250 мкм".

Коэффициент гармоник виброскорости колебаний стола ВС не более:

- в диапазоне частот от 10 до 30 Гц 10 %;
- в диапазоне частот от 30 до 45 Гц 5 %;
- в диапазоне частот от 45 до 80 Гц 3 %;
- в диапазоне частот от 80 до 1000 Гц 2 %;
- на частоте 160 Гц 1 %.

СКЗ виброскорости вибрационного шума на столе ВС не более 0,025 мм/с.

Частота встроенных генераторов (160,0 ± 0,1) Гц и (45,0 ± 0,1) Гц.

Относительный коэффициент поперечного движения стола ВС, не более:

- в диапазоне частот от 10 до 1000 Гц 10 %;
- на частоте 160 Гц 5 %.

Потребляемая мощность не более 400 В·А.

Питание калибратора осуществляется от однофазной сети переменного тока напряжением (220 ± 4,4) В частотой (50 ± 0,5) Гц.

Режим работы циклический - время непрерывной работы не менее 1,0 ч, перерыв 0,5 ч.

Нестабильность воспроизведения СКЗ виброскорости и размаха виброперемещения от времени непрерывной работы не более 0,5 %.

Температура стола ВС при непрерывной работе в течение 1 часа не более 50 °С.

Масса калибратора не более 23 кг, в том числе: БУ не более 5 кг; ВС не более 18 кг.

Диаметр стола ВС - 68 мм.

Габаритные размеры КДВ-1: БУ не более 290×120×300 мм;

ВС с кронштейнами не более 200×290×250 мм.

Средняя наработка до отказа не менее 3000 ч.

Средний полный срок службы 12 лет.

Рабочие условия эксплуатации:

- температура окружающего воздуха от плюс 18 до плюс 28 °С;
- относительная влажность воздуха от 30 до 80 %;
- атмосферное давление воздуха от 84 до 106,7 кПа (от 630 до 800 мм рт. ст.).

Рабочие положения стола ВС – горизонтальное и вертикальное.

### Знак утверждения типа

наносится на корпус блока управления согласно ИКЛЖ.442293.001СБ и на титульный лист руководства по эксплуатации ИКЛЖ.442269.001РЭ в центре страницы типографским способом.

### Комплектность средства измерений

Комплектность КДВ-1 соответствует указанной в таблице 1.

Таблица 1

Наименование	Обозначение	Кол.
Калибратор датчиков вибрации КДВ-1:	ИКЛЖ.442269.001	1 шт.
- вибростенд	ИКЛЖ.442292.001	1 шт.
- блок управления	ИКЛЖ.442293.001	1 шт.
Кабель	ИЦФР.685621.018	2 шт.
Кабель питания	ИЦФР.685621.019	1 шт.
Формуляр	ИКЛЖ.442269.001ФО	1 экз.
Руководство по эксплуатации	ИКЛЖ.442269.001РЭ	1 экз.
Комплект принадлежностей и приспособлений	ИЦФР.442614.001	1 шт.
Комплект монтажных частей	ИЦФР.442611.001	1 шт.

### Поверка

осуществляется по методике, приведенной в разделе 4 руководства по эксплуатации ИКЛЖ.442269.001РЭ и утвержденной руководителем ГЦИ СИ ФБУ «Нижегородский ЦСМ» во II кв. 2012 г.

Основные средства поверки:

- система для анализа сигналов многоканальная "PULSE" мод.3560;
- преобразователь пьезоэлектрический мод.8305;
- усилитель измерительный мод.2626;
- усилитель измерительный "NEXUS" мод.2690;

- вольтметр универсальный цифровой В7–38, погрешность измерения переменного тока и напряжения не более 0,5 %.

**Сведения о методиках (методах) измерений**

Методы измерений содержатся в руководстве по эксплуатации ИКЛЖ.442269.001РЭ.

**Нормативные и технические документы, устанавливающие требования к калибраторам датчиков вибрации КДВ-1**

ИКЛЖ.442269.001ТУ Калибратор датчиков вибрации КДВ-1 Технические условия.

**Рекомендации по областям применения в сфере государственного регулирования обеспечения единства измерений**

Проведение работ и оказание услуг по обеспечению единства измерений.

**Изготовитель**

ООО "НПО ВНИИЭФ-ВОЛГОГАЗ"  
607190, г. Саров, Нижегородская область, ул. Железнодорожная, 4/1.

**Испытательный центр**

ГЦИ СИ ФБУ "Нижегородский ЦСМ",  
603950, г. Нижний Новгород, ул. Республиканская, 1,  
регистрационный номер № 30011-08.  
Телефон/факс: (831) 428-78-78,  
e-mail: [mail@nncsm.ru](mailto:mail@nncsm.ru)

Заместитель  
Руководителя Федерального  
агентства по техническому  
регулированию и метрологии

Ф.В.Булыгин

« \_\_\_\_ » \_\_\_\_\_ 2012 г.