

ОПИСАНИЕ ТИПА СРЕДСТВА ИЗМЕРЕНИЙ

Счетчики газа СГБМ-1,6

Назначение средства измерений

Счетчики газа СГБМ-1,6 предназначены для измерения объема газа при учете потребления газа индивидуальными потребителями в жилищно-коммунальном и бытовом хозяйстве.

Описание средства измерений

Принцип действия счетчиков газа СГБМ-1,6 основан на изменении пропорционально расходу частоты акустических колебаний газа, проходящего через струйный блок датчика расхода и счете импульсов, производимых датчиком расхода.

Счетчики газа СГБМ-1,6 состоят из:

- 1) датчика расхода газа, находящегося в герметичном корпусе и включающего в себя струйный блок и пневмоэлектропреобразователь;
- 2) электронного блока, производящего усиление и формирование импульсов счета, и включающего в себя жидкокристаллический индикатор (ЖКИ) и батарею для питания блока электронного и ЖКИ;
- 3) кожуха.

Счетчики газа СГБМ-1,6 выпускаются классов точности 1,0 и 1,5 по ГОСТ 8.401.

Счетчик газа выпускается в четырех исполнениях:

- без температурной коррекции;
- без температурной коррекции с импульсным выходом;
- с температурной коррекцией;
- с температурной коррекцией и с импульсным выходом.

Исполнение счетчиков газа СГБМ-1,6 с температурной коррекцией приводит измеренный объем газа к нормальным условиям (к температуре $T=20\text{ }^{\circ}\text{C}$).



Рисунок 1 – Общий вид счетчиков газа СГБМ-1,6.

Газ, проходя через струйный генератор датчика расхода, генерирует в нем акустические колебания с частотой пропорциональной расходу газа. Акустические колебания передаются в пневмоэлектропреобразователь, в котором акустические колебания преобразуются в электрический сигнал. Электрический сигнал поступает в электронный блок, который производит усиление сигнала, формирует импульсы счета, производит подсчет импульсов, переводит полученное количество импульсов в значение потреблённого объёма газа и выводит это значение на ЖКИ.

На рисунке 2 приведена схема пломбирования и обозначение мест для нанесения пломб для защиты от несанкционированного доступа.

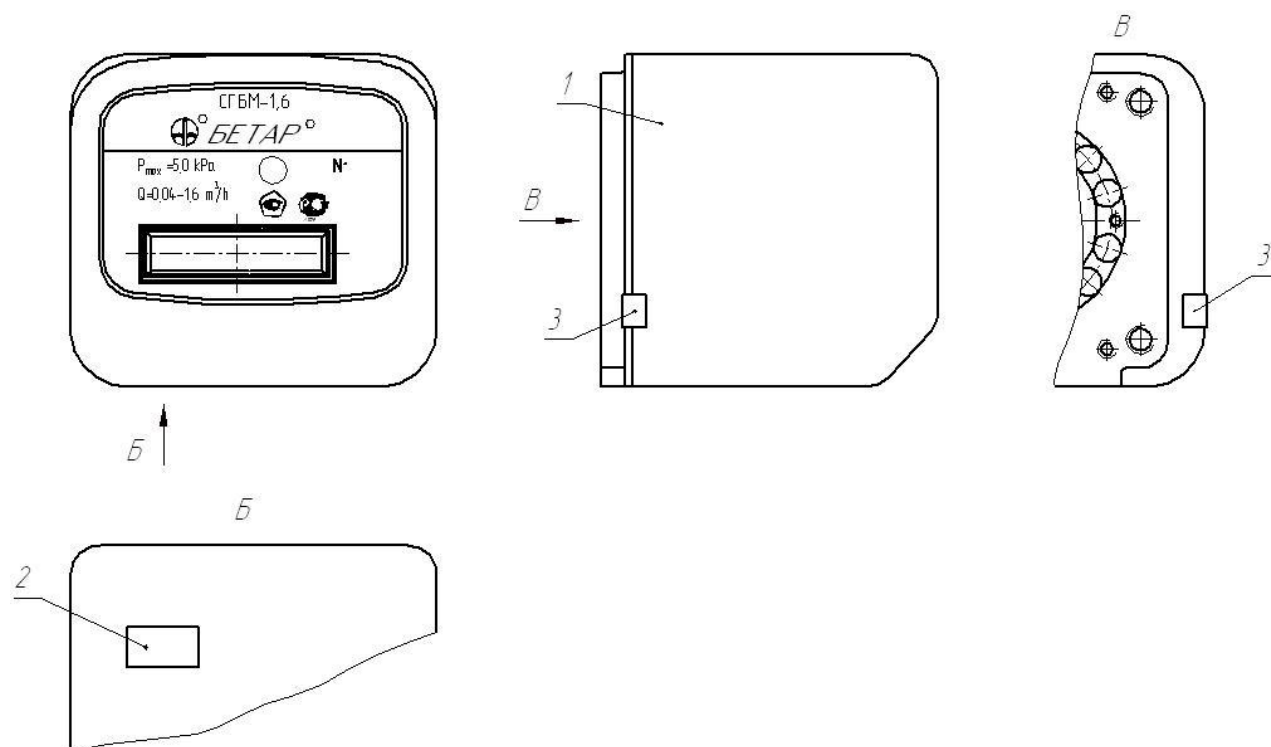


Рисунок 2. Схема пломбирования счетчиков газа СГБМ-1,6

где:

- 1 – Счетчик газа СГБМ-1,6;
- 2 – самоклеющаяся пломба с клеймом поверителя;
- 3 – самоклеющаяся пломба, предотвращающая демонтаж кожуха и доступ к электронному блоку счетчика. Материал самоклеющейся пломбы разрушаемый при отклеивании и не допускающий повторного наклеивания.

Программное обеспечение счетчиков газа СГБМ-1,6 является встроенным. Разделение программного обеспечения на метрологически значимую и незначимую части отсутствует. Метрологически значимым является все программное обеспечение.

Программное обеспечение счетчиков газа СГБМ-1,6 обеспечивает измерение и хранение результатов измерения, а также их отображение на ЖКИ прибора.

Недопустимое влияние на программное обеспечение счетчика через интерфейс связи отсутствует. Программное обеспечение счетчика не оказывает влияния на метрологические характеристики средства измерений. Средства и пользовательская среда для программирования или изменения программного обеспечения отсутствуют.

Защита программного обеспечения счетчика от преднамеренных и непреднамеренных изменений соответствует уровню «А» по МИ 3286-2010. Не требуется специальных средств защиты, исключающих возможность несанкционированной модификации, обновления (загрузки) удаления и иных преднамеренных изменений программного обеспечения и измеренных данных.

Программное обеспечение обладает следующими функциональными возможностями:

- прием и подсчет импульсов с учетом калибровочных переменных, поступающих с частотой, пропорциональной расходу газа, с выхода пьезоэлектрического преобразователя после их усиления и обработки компаратором электронного блока счетчика;
- преобразование количества накапливаемых импульсов в значение объема потребленного газа;
- отображение измеренной величины объема газа на встроенном ЖКИ;
- вывод на внешний ИК-светодиод калиброванных импульсов, соответствующих прохождению 1 л газа (воздуха) через счетчик;
- хранение накопленного значения объема потребляемого газа в энергонезависимой памяти микроконтроллера счетчика;
- вывод на ЖКИ номера версии программного обеспечения и значения контрольной суммы при включении питания;
- защита от несанкционированного доступа (изменения) к данным.

С целью обеспечения целостности программное обеспечение производит расчет цифрового идентификатора программного обеспечения и индикацию его на ЖКИ. Расчет цифрового идентификатора производится по алгоритму MD5 или CRC16 в зависимости от исполнения электронного блока.

Идентификационные данные программного обеспечения:

Наименование программного обеспечения	Идентификационное наименование программного обеспечения	Номер версии (идентификационный номер) программного обеспечения	Цифровой идентификатор программного обеспечения (контрольная сумма исполняемого кода)	Алгоритм вычисления цифрового идентификатора программного обеспечения
Программное обеспечение микроконтроллера счетчиков газа СГБМ-1,6 с электронным блоком ОСДМ.070506.000-XX	ПО МК СГБМ-1,6	ПО ГС 1.2	4facbe21ac02d79bb3f16246420fd89d	MD5
Программное обеспечение микроконтроллера счетчиков газа СГБМ-1,6 с электронным блоком КВ.469335.038-XX	СГБВ3108	3.108	9A1d	CRC16

Уровень защиты ПО от непреднамеренных и преднамеренных изменений в соответствии с МИ 3286-2010 – А.

Метрологические и технические характеристики

Наименование характеристики	Значение характеристики
Диаметр условного прохода, мм	15
Максимальный расход $Q_{\text{макс}}$, $\text{м}^3/\text{ч}$	1,6
Номинальный расход $Q_{\text{ном}}$, $\text{м}^3/\text{ч}$	0,8
Минимальный расход, $Q_{\text{мин}}$, $\text{м}^3/\text{ч}$	0,04
Пределы допускаемой относительной погрешности счетчика при нормальных условиях, %, в диапазоне расходов:	
от $Q_{\text{мин}}$ до $0,2 \cdot Q_{\text{макс}}$	$\pm 2,5$
от $0,2 \cdot Q_{\text{макс}}$ до $Q_{\text{макс}}$ включительно	
для класса точности 1,0	$\pm 1,0$
для класса точности 1,5	$\pm 1,5$

Наименование характеристики	Значение характеристики
Изменение относительной погрешности счетчика, вызванное отклонением температуры окружающего воздуха от нормальной в пределах рабочего интервала температур, %, не должно превышать на каждые 10 °С изменения температуры	0,5
Давление измеряемой среды, кПа, не более	5,0
Потеря давления при расходе 1,6 м ³ /ч, мм вод. ст. (кПа), не более	160 (1,6)
Емкость отсчетного устройства, не менее	99999,999
Напряжение литиевой батареи, В	3,0 или 3,6 (в зависимости от исполнения электронного блока)
Температура измеряемой среды, °С	от минус 10 до плюс 50
Масса счетчика, кг, не более	0,67
Габаритные размеры счетчика, мм, не более	70×88×76
Условия эксплуатации: § температура окружающего воздуха, °С § влажность при температуре не более 35 °С, %, не более § атмосферное давление, кПа	от минус 10 до плюс 50 95 от 84 до 106,7
Срок службы счетчика, лет, не менее	12

Знак утверждения типа

наносится на центральную часть лицевой панели счетчиков, флексографским способом, и в центр титульного листа РЭ типографским способом.

Комплектность средства измерений

Наименование	Кол-во, шт.	Примечание
Счетчик газа	1	
Тройник	1	По заказу потребителя поставляется в отдельной упаковке
Прокладка	1	
Руководство по эксплуатации	1	
Комплект монтажных частей: пломба провода	1 0,4 м	
Упаковка индивидуальная	1	В соответствии с техническим описанием (ТО) поставщика упаковки согласованным с предприятием-изготовителем
Методика поверки	–	Поставляется по отдельному заказу

Поверка

осуществляется по документу «Инструкция. ГСИ. Счетчики газа СГБМ-1,6. Методика поверки ПДЕК.407292.001 И1», утвержденному ГЦИ СИ ФГУП ВНИИР 25.08.2011 г.

Основные средства поверки:

- установка для поверки счетчиков газа автоматизированная УПАСГ-1,6М с диапазоном измерения расхода от 0,04 до 1,6 м³/ч и погрешностью ± 0,33 %.

Сведения о методиках (методах) измерений

сведений о методиках измерений нет.

Нормативные и технические документы, устанавливающие требования к счетчикам газа СГБМ-1,6

1. ГОСТ Р 8.618-2006. Государственная система обеспечения единства измерений. Государственная поверочная схема для средств измерений объемного и массового расходов газа.
2. Счетчик газа СГБМ-1,6. Технические условия. ПДЕК.407292.001 ТУ.

Рекомендации по областям применения в сфере государственного регулирования обеспечения единства измерений

Осуществление торговли и товарообменных операций.

Изготовитель

Общество с ограниченной ответственностью Производственно-коммерческая фирма «БЕТАР»
ООО ПКФ «БЕТАР»
422981, Республика Татарстан, г. Чистополь, ул. Энгельса, 127
Тел./факс: (84342) 9-46-73, 9-49-93, 9-44-66
<http://www.betar.ru>
e-mail: info@betar.ru

Испытательный центр

Федеральное государственное унитарное предприятие Всероссийский научно-исследовательский институт расходомерии.
Регистрационный номер 30006-09.
420088 г. Казань, ул.2-я Азинская, 7А. Тел.(843)272-70-62 Факс 272-00-32
e-mail: vniiirpr@bk.ru

Заместитель
Руководителя Федерального
агентства по техническому
регулированию и метрологии

Е.Р. Петросян

МП

«___»_____2011 г.