

ОПИСАНИЕ ТИПА СРЕДСТВА ИЗМЕРЕНИЙ

Преобразователи измерительные переменного тока и напряжения переменного тока Е 9527ЭС

Назначение средства измерений

Преобразователи измерительные переменного тока и напряжения переменного тока Е 9527ЭС (далее по тексту – преобразователи) предназначены для измерений и линейных преобразований в электрический сигнал переменного тока.

Описание средства измерений

Преобразователи относятся к преобразователям с гальваническим разделением входных и выходных цепей между собой.

Принцип действия преобразователя основан на аналого-цифровом преобразовании действующих значений измеряемой величины.

Конструктивно преобразователи состоят из следующих основных узлов: основания, крышки корпуса, зажимов подключения внешних цепей, печатной платы с расположенными на ней резисторами (только для преобразователей Е 9527/3ЭС, Е 9527/13ЭС, Е 9527/23ЭС, Е 9527/25ЭС - Е 9527/29ЭС). В основании установлены измерительные трансформаторы, по одному на каждый канал.

Преобразователи выпускается в следующих модификациях:

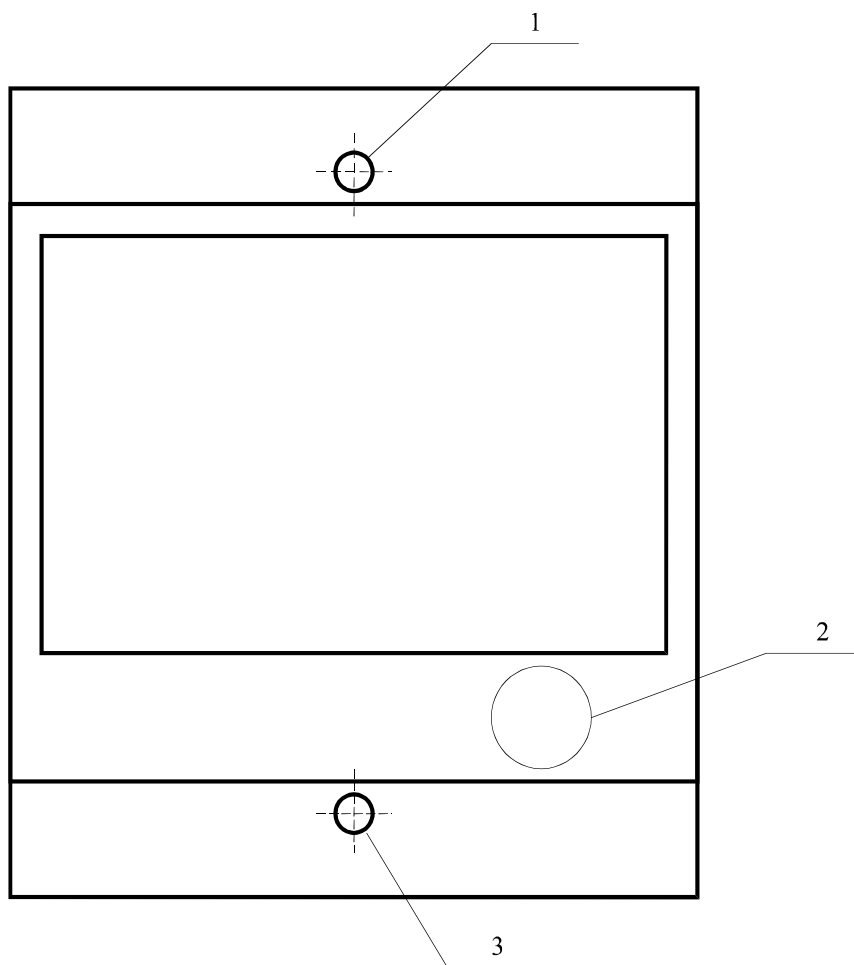
- переменного тока в рабочем режиме (преобразователи Е 9527/1ЭС, Е 9527/2ЭС, Е 9527/12ЭС, Е 9527/16ЭС, Е 9527/17ЭС, Е 9527/20ЭС, Е 9527/21ЭС);
- напряжения переменного тока в рабочем режиме и в режиме перегрузки (преобразователи Е 9527/3ЭС, Е 9527/13ЭС, Е 9527/25ЭС - Е 9527/29ЭС);
- напряжения переменного тока в рабочем режиме (преобразователи Е 9527/23ЭС);
- переменного тока в режиме перегрузки (преобразователи Е 9527/4ЭС – Е 9527/7ЭС);
- переменного тока в рабочем режиме и в режиме перегрузки (преобразователи Е 9527/14ЭС, Е 9527/15ЭС, Е 9527/18ЭС, Е 9527/19ЭС, Е 9527/22ЭС, Е 9527/24ЭС).

Общий вид средства измерений представлен на рисунке 1.

Схема пломбировки от несанкционированного доступа, обозначение мест нанесения оттисков клейм и знака поверки представлены на рисунке 2.



Рисунок 1 – Общий вид средства измерений



- 1 – Место для нанесения оттиска клейма поверителя
- 2 – Место для нанесения знака поверки
- 3 – Место для нанесения оттиска клейма ОТК

Рисунок 2 - Схема пломбировки от несанкционированного доступа и обозначение мест нанесения знака поверки

Программное обеспечение
отсутствует.

Метрологические и технические характеристики

Таблица 2 – Метрологические характеристики

Тип, модификация	Диапазон измерений входного сигнала		Номинальное значение входного сигнала	Диапазон изменения выходного сигнала, мА		Нормирующее значение ($I_{норм}$) выходного сигнала, мА		Сопротивление нагрузки, Ом	
	Рабочий режим	Режим перегрузки		Рабочий режим	Режим перегрузки	Рабочий режим	Режим перегрузки		
Е 9527/1ЭС	от 0 до 1 А	-	1 А	От 0 до 5,0	-	5	-	300 ± 30	
Е 9527/2ЭС	от 0 до 5 А		5 А						
Е 9527/3ЭС	от 0 до 100 В	от 100 до 130 В	100 В		От 5,0 до 6,5				6,5
Е 9527/4ЭС	-	от 0 до 20 А	1А	-	От 0 до 5,0	-	5	300 ± 30	
Е 9527/5ЭС		от 0 до 40 А							
Е 9527/6ЭС		от 0 до 50 А							
Е 9527/7ЭС		от 0 до 100 А							5 А
Е 9527/12ЭС	от 0 до 10 А	-	10 А	От 0 до 5,0	-	5	-	300 ± 30	
Е 9527/13ЭС	от 0 до 100 В	от 100 до 130 В	100 В		От 5,0 до 6,5		6,5		800 ± X2
Е 9527/14ЭС	от 0 до 1 А	от 1 до 20 А	1 А		От 5,0 до 100,0		100		От 10 до 70
Е 9527/15ЭС	от 0 до 5 А	от 5 до 100 А	5 А		-		-		300 ± 30
Е 9527/16ЭС	от 0 до 1 А	-	1 А						
Е 9527/17ЭС	от 0 до 5 А	-	5 А						
Е 9527/18ЭС	от 0 до 1 А	от 1 до 20 А	1 А		От 5,0 до 100,0		100		1000 ± X3
Е 9527/19ЭС	от 0 до 5 А	от 5 до 100 А	5 А		-		-		
Е 9527/20ЭС	от 0 до 1 А	-	1 А						
Е 9527/21ЭС	от 0 до 5 А	-	5 А		От 5,0 до 100,0		100		От 10 до 70
Е 9527/22ЭС	от 0 до 1 А	от 1 до 20 А	1 А		-		-		800 ± X2
Е 9527/22ЭС	от 0 до 5 А	от 5 до 100 А	5 А						
Е 9527/23ЭС	от 0 до 100 В	-	100 В		-		-		
Е 9527/23ЭС	от 0 до 400 В		400 В						

Продолжение таблицы 2

Тип, модификация	Диапазон измерений входного сигнала		Номинальное значение входного сигнала	Диапазон изменения выходного сигнала, мА		Нормирующее значение ($I_{\text{норм}}$) выходного сигнала, мА		Сопротивление нагрузки, Ом
	Рабочий режим	Рабочий режим		Рабочий режим	Режим перегрузки	Рабочий режим	Режим перегрузки	
Е 9527/24ЭС	от 0 до 5 А	от 5 до 50 А	5 А	От 0 до 5,0	От 5,0 до 50,0	5	50	От 10 до 70
Е 9527/25ЭС	от 0 до 220 В	от 220 до 286 В	220 В		От 5,0 до 6,5		6,5	800 ± X2
Е 9527/26ЭС	от 0 до 380 В	от 380 до 494 В	380 В					
Е 9527/27ЭС	от 0 до 100 В	от 100 до 130 В	100 В					
Е 9527/28ЭС	от 0 до 220 В	от 220 до 286 В	220 В					
Е 9527/29ЭС	от 0 до 380 В	от 380 до 494 В	380 В					
Технические данные преобразователей одинаковы для каждого канала								
Для преобразователей класса 0,25*			X1 = 3 Ом,	X2 = 8 Ом,	X3 = 10 Ом;			
Для преобразователей класса 0,5*			X1 = 9 Ом,	X2 = 24 Ом,	X3 = 30 Ом;			
Для преобразователей класса 1,0*			X1 = 30 Ом,	X2 = 80 Ом,	X3 = 100 Ом.			
*По заказу потребителя преобразователи изготавливаются классов точности 0,25; 0,5; 1,0. Пределы допускаемой основной приведенной погрешности преобразователя при сопротивлении нагрузки, указанной в таблице 1, равны соответственно ±0,25, ±0,5; ± 1,0 % от нормирующего значения ($I_{\text{норм}}$) в диапазоне частоты входного сигнала от 45 до 55 Гц.								

Пределы допускаемых значений дополнительных погрешностей, вызванных воздействием влияющих величин, приведены в таблице 4.

Таблица 2 – Пределы допускаемых значений дополнительных погрешностей

Наименование влияющей величины	Пределы допускаемой дополнительной погрешности, % от $I_{норм}$		
	для класса точности 0,25	для класса точности 0,5	для класса точности 1
Изменение температуры окружающей среды, в пределах диапазона рабочих температур	$\pm 0,25$	$\pm 0,4$	$\pm 0,5$
Одновременное воздействие повышенной температуры 35 °С и влажности 95 %	$\pm 0,5$	$\pm 0,9$	$\pm 1,0$
Влияние внешнего однородного переменного магнитного поля, синусоидального изменяющегося во времени с частотой тока, протекающего по измерительным цепям, с магнитной индукцией 0,5 мТл при самом неблагоприятном направлении и фазе магнитного поля	$\pm 0,5$	$\pm 0,5$	$\pm 1,0$

Таблица 3 – Основные технические характеристики

Наименование характеристики	Значение
Параметры электрического питания:	Преобразователи являются приборами без дополнительного источника питания
Потребляемая мощность В·А, не более	
- для преобразователей переменного тока	1,0
- для преобразователей напряжения переменного тока	4,0
Габаритные размеры средства измерений, мм, не более	
-высота	125
-ширина	110
-длина	132
Масса, кг, не более	1,4
Условия эксплуатации:	
- температуры окружающей среды, °С	от -30 до +50
- относительная влажность при температуре 35 °С, %	95
- атмосферного давления, кПа	от 84 до 106,7
Нормальные климатические условия:	
- температуры окружающей среды, °С	от +15 до +25
- относительная влажность, %	от 30 до 80
- атмосферного давления, кПа	от 84 до 106
Средний срок службы, лет	10
Средняя наработка на отказ, ч	32000

Знак утверждения типа

наносится на титульные листы эксплуатационной документации типографским методом и лицевую панель преобразователя фотохимическим способом.

Комплектность средства измерений

Таблица 4 - Комплектность средства измерений

Наименование	Обозначение	Количество
Преобразователь измерительный (модификация по заказу потребителя)	(модификация по заказу потребителя)	1 шт.
Коробка упаковочная	СКЮИ.743832.001	1 шт.
Паспорт	УИМЯ.411600.019 ПС (УИМЯ.411600.019-01 ПС)	1 экз.
Руководство по эксплуатации	УИМЯ.411600.019 РЭ	1 экз.
Методика поверки	МП.ВТ.066-2003	1 экз.

Поверка

осуществляется по документу МП.ВТ.066-2003 «Преобразователи измерительные переменного тока и напряжения переменного тока Е 9527ЭС. Методика поверки», утвержденному РУП «Витебский ЦСМС» 10.12.2003 г.

Основные средства поверки:

установка для поверки амперметров и вольтметров на постоянном и переменном токе У300, регистрационный номер в Федеральном информационном фонде (далее по тексту – рег. №) № 2721-71;

установка поверочная универсальная УППУ-МЭ 3.1, рег. № 29123-05;

прибор электроизмерительный эталонный многофункциональный «Энергомонитор – 3.1», рег. № 29123-05;

магазин сопротивления Р-33, рег. № 1231-60;

мера электрического сопротивления Р3030, рег. № 8238-81;

вольтметр 3010, рег. № 27219-04.

Допускается применение аналогичных средств поверки, обеспечивающих определение метрологических характеристик поверяемых СИ с требуемой точностью.

Знак поверки наносится на корпус преобразователя в соответствии с рисунком 2.

Сведения о методиках (методах) измерений

приведены в эксплуатационном документе.

Нормативные и технические документы, устанавливающие требования к преобразователям измерительным переменного тока и напряжения переменного тока Е 9527ЭС

ГОСТ 8.022-91 ГСИ. Государственный первичный эталон и государственная поверочная схема для средств измерений силы постоянного электрического тока в диапазоне от $1 \cdot 10^{-16}$ до 30 А

ГОСТ 22261-94 Средства измерений электрических и магнитных величин. Общие технические условия

ТУ РБ 300521831.019-2004 Преобразователи измерительные переменного тока и напряжения переменного тока Е 9527ЭС. Технические условия

Изготовитель

Общество с ограниченной ответственностью «Энерго-Союз» (ООО «Энерго-Союз»),
Республика Беларусь

Адрес: 210601, Республика Беларусь, г. Витебск, ул. С. Панковой, д.3, ком.205

Телефон: (10375212)23-72-80

Факс: (10375212)23-72-88

E-mail: energo@vitebsk.by

Испытательный центр

Экспертиза проведена Федеральным государственным унитарным предприятием
«Всероссийский научно-исследовательский институт метрологической службы»
(ФГУП «ВНИИМС»)

Адрес: 119361, г. Москва, ул. Озерная, д.46

Телефон: (495)437-55-77

Факс: (495)437-56-66

Web-сайт: www.vniims.ru

E-mail: office@vniims.ru

Аттестат аккредитации ФГУП «ВНИИМС» по проведению испытаний средств
измерений в целях утверждения типа № 30004-13 от 26.07.2013 г.

Заместитель

Руководителя Федерального
агентства по техническому
регулированию и метрологии

С.С. Голубев

М.п.

« ____ » _____ 2017 г.