



ФЕДЕРАЛЬНОЕ АГЕНТСТВО
ПО ТЕХНИЧЕСКОМУ РЕГУЛИРОВАНИЮ И МЕТРОЛОГИИ

СВИДЕТЕЛЬСТВО

об утверждении типа средств измерений

RU.C.27.003.A № 43062

Срок действия до 05 июля 2016 г.

НАИМЕНОВАНИЕ ТИПА СРЕДСТВ ИЗМЕРЕНИЙ
Толщиномеры ультразвуковые УДТ-40

ИЗГОТОВИТЕЛЬ

Общество с ограниченной ответственностью "Научно-внедренческое предприятие "КРОПУС" (ООО "НВП "КРОПУС"), г.Ногинск, Московская обл.

РЕГИСТРАЦИОННЫЙ № 31416-11

ДОКУМЕНТ НА ПОВЕРКУ
МП 31416-11

ИНТЕРВАЛ МЕЖДУ ПОВЕРКАМИ 1 год

Тип средств измерений утвержден приказом Федерального агентства по техническому регулированию и метрологии от **05 июля 2011 г. № 3212**

Описание типа средств измерений является обязательным приложением к настоящему свидетельству.

Заместитель Руководителя
Федерального агентства

В.Н.Крутиков

"....." 2011 г.

Серия СИ

№ 001032

ОПИСАНИЕ ТИПА СРЕДСТВА ИЗМЕРЕНИЙ

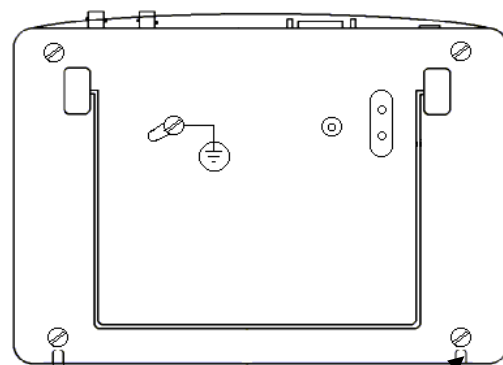
Толщиномеры ультразвуковые УДТ-40

Назначение средства измерений

Толщиномеры ультразвуковые УДТ-40 предназначены для измерения толщины изделий, изготовленных из материалов с затуханием ультразвуковых колебаний, позволяющим получить эхо-сигналы, отраженные от конструкционных поверхностей при эхо-импульсном методе измерения либо эхо-сигналы, прошедшие через материал при теновом методе измерения, с использованием ультразвуковых пьезопреобразователей по ГОСТ 26266, с номинальными частотами от 0,5 до 15 МГц.

Описание средства измерений

Принцип работы толщиномера основан на свойстве ультразвуковых колебаний отражаться от границы раздела сред с разными акустическими сопротивлениями. Передающая пластина преобразователя излучает импульс УЗК в направлении наружной поверхности изделия, толщину которого нужно измерить. Импульс УЗК распространяется в изделии до внутренней поверхности, отражается от нее, распространяется в направлении наружной поверхности и принимается приемной пластиной.



Место пломбирования

Время распространения УЗК от преобразователя до отражающей грани и обратно связано с толщиной изделия зависимостью:

$$d = \frac{Ct}{2}$$

где d - толщина изделия,
 C - скорость распространения УЗК в материале изделия,
 t - время распространения УЗК от преобразователя до отражающей грани и обратно.

Толщиномер реализует два способа определения времени прихода сигнала в зоне контроля: "по пику" – по положению максимального сигнала в зоне контроля и "по фронту" – по переходу через ноль первой полуволны, превышающей уровень порога.

Калибровка толщиномера осуществляется под каждый используемый преобразователь по образцам толщины.

На передней панели толщиномера расположены индикатор и клавиатура. На индикаторе в графическом виде отображаются развертка и эхо-сигналы, полученные от используемых ПЭП, а в цифровом виде результаты измерений и статус отдельных установленных параметров работы.

Клавиатура состоит из 10 кнопок: выбора параметра, выбора и изменения значения параметра (4 шт.), заморозки изображения, В-скан включения режима, записи результатов измерений в память, входа в доп. меню и кнопки вкл./выкл. прибора.

На задней панели находится откидывающаяся подставка, предназначенная для установки толщиномера в вертикальном положении. Кроме этого на задней панели находятся контакты и крепежные отверстия для подсоединения аккумуляторного отсека. Отсеки могут быть двух размеров – для 4 аккумуляторов размера "С" или "D".

Генератор импульсов возбуждения (зондирующих импульсов) толщиномера формирует импульсы прямоугольной формы отрицательной полярности с регулируемой длительностью от 50 до 500 нс, которые поступают на излучающую УЗК пластину преобразователя.

Регулировка длительности импульса возбуждения индивидуально для каждого ПЭП позволяет получить оптимальное для контроля соотношение между длительностью и амплитудой излучаемых сигналов.

Отраженный от внутренней грани объекта контроля сигнал принимается, усиливается, преобразуется в цифровую форму, обрабатывается микропроцессором и отображается на индикаторе в виде А или В-скана.

Результаты измерений индицируются на индикаторе в цифровом виде.

Программное обеспечение

На толщиномере установлено программное обеспечение «Толщиномер УДТ-40». Идентификационные данные ПО приведены в таблице 1.

Таблица 1

Наименование программного обеспечения	Идентификационное наименование программного обеспечения	Номер версии (идентификационный номер) программного обеспечения	Цифровой идентификатор программного обеспечения (контрольная сумма исполняемого кода)	Алгоритм вычисления цифрового идентификатора программного обеспечения
Программа обработки данных	Толщиномер УДТ-40	V5.03.5.00	Нет доступа к исполняемому файлу	Нет доступа к исполняемому файлу

При работе прибора пользователь не имеет возможности влиять на процесс расчета и не может изменять полученные в ходе измерений данные. Вследствие этого ПО не оказывает влияния на метрологические характеристики толщиномера.. Защита ПО от непреднамеренных и преднамеренных изменений соответствует уровню А согласно МИ 3286-2010.

Метрологические и технические характеристики

- диапазоны измерения толщины при работе с различными преобразователями должны соответствовать таблице 2.

Таблица 2

Тип преобразователя	Диапазон контроля по стали 40X13, мм
П111-1,25-К20	15-300
П111-1,8-К20	15-300
П111-2,5-К12	10-180
П111-2,5-К20	25-300
П111-5,0-К6	5-70
П111-5,0-К12	15-300
П111-10,0-К6	5-30
П112-5-6/2	0,8 – 30
П112-5-10/2	1,5-75
П112-2,5-12/2	2,0 – 200
П112-1,25-20/2	5,0 – 100
П112-10-4x2	0,5 – 10
П112-10-6/2	0,5 – 30
П112-10-4x4	0,8 – 50

- пределы допускаемой основной абсолютной погрешности измерений толщины (при измерениях на гладких стандартных образцах), мм:

$$\pm (0,01 + 0,01 \cdot dx),$$

где dx – толщина измеряемого образца, мм.

- пределы допускаемой дополнительной абсолютной погрешности толщиномера при измерении толщины изделий с шероховатой поверхностью со стороны ввода УЗК при шероховатости Rz=40 мкм, мм $\pm 0,10$

- электрическое питание толщиномера осуществляется от внешнего блока питания, подключаемого к сети переменного тока, или от 4-х аккумуляторов типа С или D, устанавливаемых в съемном батарейном отсеке на задней стенке электронного блока.

Напряжение питания, В	от 9 до 12
- потребляемая мощность не более, В·А	10
- время непрерывной работы в режиме измерений, ч не, менее:	
а) от аккумуляторов, емкостью 7 А/ч	8
б) от сети через блок питания	16
- средняя наработка на отказ, ч, не менее	2500
- масса толщиномера, кг, не более	3,5
- габаритные размеры, мм, не более	225×170×50

Устойчивость к климатическим воздействиям (условия эксплуатации)

Толщиномер должен сохранять работоспособность при температуре окружающей среды от минус 10 до 50 °С, верхнее значение относительной влажности 95 % при 35 °С (группа С3, ГОСТ Р 52931).

Устойчивость к механическим воздействиям

Толщиномер должен быть устойчив к воздействию вибраций частотой до 35 Гц с амплитудой не более 0,35 мм (группа L1 по ГОСТ Р 52931).

Устойчивость к предельным климатическим воздействиям при транспортировании

Толщиномер должен сохранять работоспособность после транспортирования при температуре окружающей среды от минус 25 до 55 °С.

Знак утверждения типа

Наносится на верхнюю панель прибора методом шелкографии или фотохимическим методом и на титульном листе руководства по эксплуатации методом печати

Комплектность средства измерений

В комплект поставки входит следующее оборудование.

Блок электронный УДТ-40

Блок питания

Преобразователь ультразвуковой П111-2,5-К12

Преобразователь ультразвуковой П112-2,5-12/2

Преобразователь ультразвуковой П112-10-6/2

Преобразователь ультразвуковой П112-5-10/2

Кабель подключения преобразователя к толщиномеру

Кабель подключения к ЭВМ

Программное обеспечение для вывода информации на ЭВМ

Руководство по эксплуатации с методикой поверки

Сумка (кейс) для транспортировки и хранения

Поверка

осуществляется по документу «Толщиномер ультразвуковой УДТ-40. Методика поверки» (Приложение 1 РЭ), утвержденному ВНИИОФИ в марте 2011 г.

Основные средства поверки

Комплект ультразвуковых стандартных образцов толщины КУСОТ-180 (КМТ 176М-1), толщина образцов от 0,493 до 300,049 мм, предельное отклонение толщины $\pm (0,01-0,05)$ мм.

Сведения о методиках (методах) измерений

Сведения о методах измерений приведены в Руководстве по эксплуатации УДТ-40.00.00.00.00 РЭ.

Нормативные и технические документы, устанавливающие требования к Толщиномеру ультразвуковому УДТ-40

ТУ 4276-008-33044610-05 Технические условия «Толщиномер ультразвуковой УДТ-40».

Рекомендации по областям применения в сфере государственного регулирования обеспечения единства измерений

Толщиномер ультразвуковой УДТ-40 применяется вне сферы государственного регулирования обеспечения единства измерений

Изготовитель

Общество с ограниченной ответственностью

«Научно-внедренческое предприятие «КРОПУС» (ООО «НВП «КРОПУС»)

Адрес: 142400, Московская область, г. Ногинск, ул. 200-летия Города, д.2

Телефон/факс (496) 515-50-56, 515-83-89

E-mail: sales@kropus.ru <http://www.kropus.ru>

Испытательный центр

Государственный центр испытаний средств измерений ФГУП «ВНИИОФИ», аттестат аккредитации № 30003-08.

Адрес: 119361 г. Москва, ул. Озерная, 46

Тел.437-33-56; факс 437-31-47

E-mail: vniofi@vniofi.ru <http://www.vniofi.ru>

Заместитель

Руководителя Федерального
Агентства по техническому
Регулированию и метрологии

В.Н.Крутиков

М.п.

«__» _____ 2011г.