



ФЕДЕРАЛЬНОЕ АГЕНТСТВО
ПО ТЕХНИЧЕСКОМУ РЕГУЛИРОВАНИЮ И МЕТРОЛОГИИ

СВИДЕТЕЛЬСТВО

об утверждении типа средств измерений

RU.C.34.004.A № 43811

Срок действия до 16 сентября 2016 г.

НАИМЕНОВАНИЕ ТИПА СРЕДСТВ ИЗМЕРЕНИЙ
Барьеры искрозащиты серии ТСС Ex

ИЗГОТОВИТЕЛЬ

**Закрытое акционерное общество Производственная компания
"Промконтроллер" (ЗАО ПК "Промконтроллер"), г.Москва**

РЕГИСТРАЦИОННЫЙ № **32629-11**

ДОКУМЕНТ НА ПОВЕРКУ
ДАРЦ.426475.001МП

ИНТЕРВАЛ МЕЖДУ ПОВЕРКАМИ **3 года**

Тип средств измерений утвержден приказом Федерального агентства по
техническому регулированию и метрологии от **16 сентября 2011 г. № 4992**

Описание типа средств измерений является обязательным приложением
к настоящему свидетельству.

Заместитель Руководителя
Федерального агентства

Е.Р.Петросян

"....." 2011 г.

Серия СИ

№ 001788

ОПИСАНИЕ ТИПА СРЕДСТВ ИЗМЕРЕНИЙ

Барьеры искрозащиты серии ТСС Ех

Назначение средства измерений

Барьеры искрозащиты серии ТСС Ех (далее – барьеры) представляют собой промежуточные измерительные преобразователи, воспринимающие измерительные сигналы от датчиков в виде силы и напряжения постоянного тока и передающие их во вторичную часть измерительной системы, с номинальным коэффициентом передачи 1. Барьеры предназначены для установки на границе опасной и безопасной зон производств с целью защиты электрических цепей аналоговых датчиков, расположенных в опасной зоне, от попадания недопустимо большой электрической мощности из безопасной зоны при развитии аварии во вторичной части измерительной системы, расположенной в безопасной зоне.

Описание средства измерений

Барьеры представляют из себя пассивные электрические элементы, состоящие из предохранителей, резисторов и стабилитронов и относятся к типовым барьерам безопасности на диодах (стабилитронах) с обязательным искрозащитным заземлением. Барьеры участвуют в передаче аналоговых сигналов датчиков из взрывоопасной зоны во взрывобезопасную. На измерительный канал оказывает влияние сопротивление барьера и ток утечки барьера.

В серию ТСС Ех входят следующие барьеры искрозащиты:

ТСС Ех4Т ДАРЦ.426475.002	Четырехканальный барьер для передачи сигналов от термопреобразователей сопротивления, включенных по трехпроводной схеме измерения и напряжением до 1 В.
ТСС Ех2А ДАРЦ.426475.003	Двухканальный барьер для передачи аналоговых сигналов тока от 0 до 5 мА, от 4 до 20 мА, напряжения от 0 до 10 В, сигналов терморезисторов и сигналов термопреобразователей сопротивления, включенных по четырехпроводной схеме измерения. дискретных сигналов с напряжением до 24 В.
ТСС Ех8А ДАРЦ.426475.004	Восьмиканальный барьер аналогичный ТСС Ех2А.

Фотографии общего вида барьеров искрозащиты приведены на рисунке 1, схема пломбировки от несанкционированного доступа приведена на рисунке 2.



Рисунок 1 – Фотографии общего вида

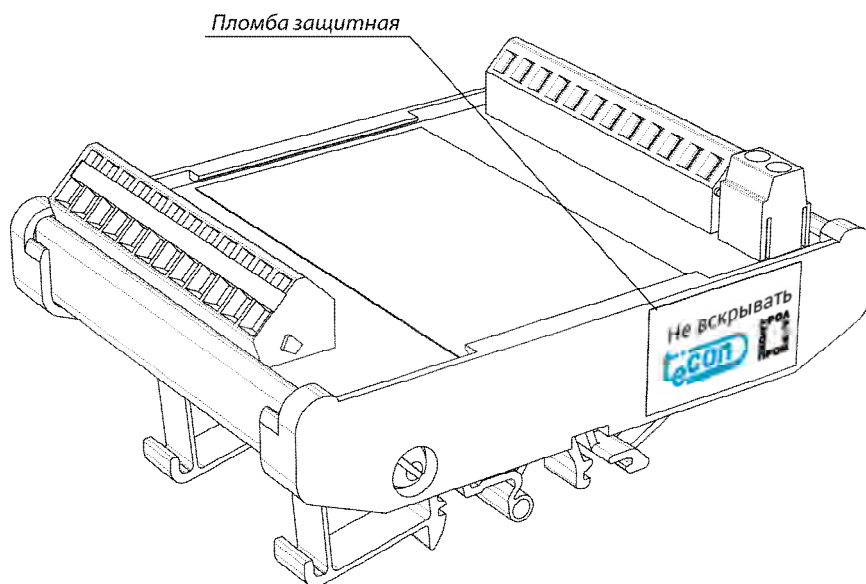


Рисунок 2 – Схема пломбировки от несанкционированного доступа

Метрологические и технические характеристики

Основные метрологические и технические характеристики приведены в таблице 1.

Таблица 1

Характеристика	Тип барьера		
	TCC Ex2A	TCC Ex8A	TCC Ex4T
Число каналов в барьере	2	8	4
Предельное аварийное напряжение на входе барьера	250 В	250 В	250 В
Максимальное выходное напряжение	29,8 В	29,8 В	16,2 В
Ток короткого замыкания	102 мА	102 мА	387 мА
Проходное сопротивление барьера	320 Ом	320 Ом	69,2 Ом
Сопротивление одной ветви канала барьера	от 145 до 160 Ом	от 145 до 160 Ом	от 32 до 34,6 Ом
Предельное допустимое абсолютное отклонение сопротивления ветвей одного канала	не нормируется		0,04 Ом (в нормальных условиях применения) 0,07 Ом (в рабочих условиях применения)
Ток срабатывания предохранителей	50 мА	50 мА	50 мА

Окончание таблицы 1

Характеристика	Тип барьера		
	ТСС Ех2А	ТСС Ех8А	ТСС Ех4Т
Ток утечки для входного напряжения			
24 В	5 мкА	5 мкА	-
1 В	1 мкА	1 мкА	1 мкА
0,1 В	0,1 мкА	0,1 мкА	0,1 мкА
Средняя наработка на отказ	Не менее 100 000 часов		
Назначенный срок службы	15 лет		
Габаритные размеры, мм, не более	109x47x53	109x105x53	109x84x53
Масса, г, не более	130	200	170

Рабочие условия применения:

температура окружающей среды
относительная влажность

атмосферное давление

от минус 40 до + 70 °С;
от 30 до 80 % без конденсации
влаги при температуре 25 °С;
от 84 до 106,7 кПа.

Знак утверждения типа

наносится типографским способом на титульные листы эксплуатационной документации.

Комплектность средств измерений

В комплект поставки входят:

- барьеры искрозащиты согласно заказа;
- комплект эксплуатационной документации на комплект поставки;
- методика поверки ДАРЦ.426475.001МП «Барьеры искрозащиты серии ТСС Ех. Методика поверки»;
- упаковка.

Поверка

осуществляется в соответствии с методикой поверки ДАРЦ.426475.001МП «Барьеры искрозащиты серии ТСС Ех. Методика поверки», утвержденной ГЦИ СИ ФГУП «ВНИИМС» 20.06.2011.

Перечень основного оборудования для поверки:

Мультиметр цифровой 34401А мультиметр Agilent 34401А (диапазон от 0 до 100 Ом: $\Delta = \pm (0,01X\% + 0,004S\%)$; диапазон от 0 до 1 кОм: $\Delta = \pm (0,01X\% + 0,001S\%)$, диапазон от 0 до 100 мВ: $\Delta = \pm (0,0035X\% + 0,0004S\%)$).

Сведения о методиках (методах) измерений

Метод измерений приведён в документе «Барьеры искрозащиты серии ТСС Ех. Руководство по эксплуатации» ДАРЦ.426475.001РЭ

Нормативные и технические документы, устанавливающие требования к барьерам искрозащиты серии ТСС Ех

- | | |
|--------------------|---|
| ГОСТ Р 51330.10-99 | Электрооборудование взрывозащищенное. Часть II. Искробезопасная электрическая цепь. |
| ГОСТ 22261-94 ЕССИ | Средства измерения электрических и магнитных величин. |

Общие технические условия.
ТУ 4218-006-54801736-2006 Технические условия «Барьеры искрозащиты серии
(ДАРЦ.426475.001ТУ) ТСС Ех»

Рекомендации по областям применения в сфере государственного регулирования обеспечения единства измерений:

- осуществление деятельности в области охраны окружающей среды;
- выполнение работ по обеспечению безопасных условий и охраны труда.

Изготовитель

Закрытое акционерное общество Производственная компания
«Промконтроллер» (ЗАО ПК «Промконтроллер»)
Юридический адрес: Москва, 111250, Россия,
ул. Красноказарменная, д.12, стр.9,
тел.: +7 (495) 730-41-12, факс: +7 (495) 730-41-13
e-mail: support@tecon.ru, <http://www.tecon.ru>

Испытательный центр

Государственный центр испытаний средств измерений
Федеральное государственное унитарное предприятие
«Всероссийский научно-исследовательский институт
метрологической службы» (ГЦИ СИ ФГУП «ВНИИМС»),
аттестат аккредитации - зарегистрирован в
Государственном реестре СИ под № 30004-08.
Адрес: Москва, 119361, Россия,
ул. Озерная, д.46,
тел.: +7 (495) 437-55-77, факс: +7 (495) 437-56-66
e-mail: office@vniims.ru, <http://www.vniims.ru>

Заместитель
Руководителя Федерального
агентства по техническому
регулированию и метрологии

В.Н. Крутиков

« ____ » _____ 2011 г.