



ФЕДЕРАЛЬНОЕ АГЕНТСТВО
ПО ТЕХНИЧЕСКОМУ РЕГУЛИРОВАНИЮ И МЕТРОЛОГИИ

СВИДЕТЕЛЬСТВО

об утверждении типа средств измерений

RU.C.27.010.A № 26441

Срок действия до 24 января 2017 г.

НАИМЕНОВАНИЕ ТИПА СРЕДСТВ ИЗМЕРЕНИЙ
Меры ширины и периода специальные МШПС-2.0К

ИЗГОТОВИТЕЛЬ
ОАО "НИЦПВ", г. Москва

РЕГИСТРАЦИОННЫЙ № **33598-06**

ДОКУМЕНТ НА ПОВЕРКУ
НИЦПВ.393200.001РП, Раздел 8

ИНТЕРВАЛ МЕЖДУ ПОВЕРКАМИ **1 год**

Тип средств измерений утвержден приказом Федерального агентства по техническому регулированию и метрологии от **24 января 2012 г. № 46**

Описание типа средств измерений является обязательным приложением к настоящему свидетельству.

Заместитель Руководителя
Федерального агентства

Е.Р.Петросян

"....." 2012 г.

Серия СИ

№ 003287

ОПИСАНИЕ ТИПА СРЕДСТВА ИЗМЕРЕНИЙ

Меры ширины и периода специальные МШПС-2.0К

Назначение средства измерений

Меры ширины и периода специальные МШПС-2.0К (далее – меры) предназначены для передачи размера единицы длины в диапазоне от 10^{-9} до 10^{-4} м и применяются при поверке (калибровке) оптических ближнего поля, растровых электронных, сканирующих туннельных и атомно-силовых микроскопов и других средств измерений малой длины.

Описание средства измерений

Меры представляют собой совокупность пяти групп рельефных шаговых структур на поверхности квадратной кремниевой монокристаллической пластины со стороной не более 10 мм, поверхность которой ориентирована параллельно кристаллографической плоскости (100). Мера состоит из пяти одинаковых групп шаговых структур по три структуры в каждой группе, имеет маркерные линии и цифры, позволяющие однозначно находить измеряемый элемент рельефа. Геометрическая форма элемента рельефа шаговой структуры – трапеция с заданным углом наклона боковых сторон относительно плоскости нижнего основания, равным $54,7^\circ$.

Схематические изображения мер представлены на рисунках 1-3.

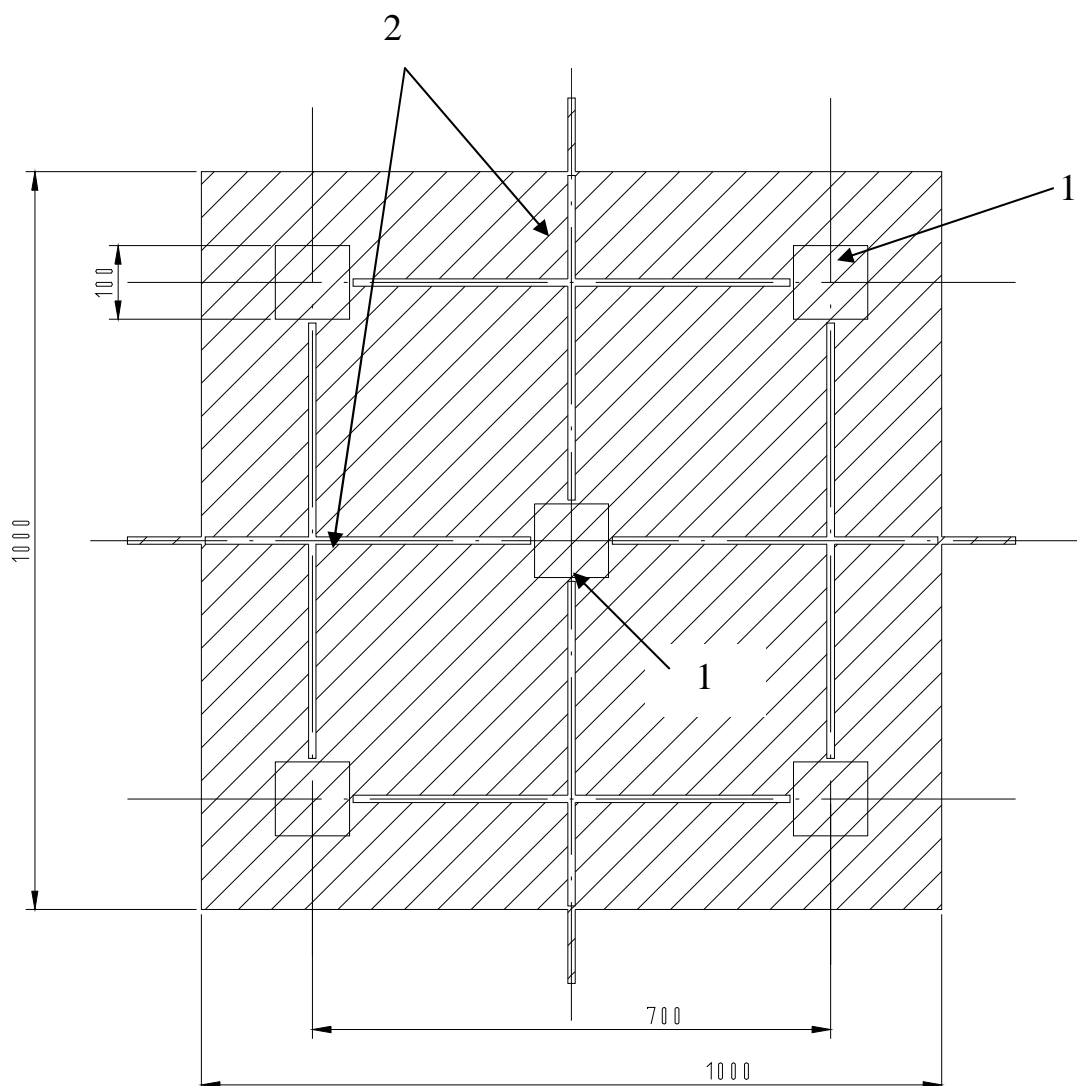


Рис. 1. Схема расположения групп шаговых структур мер.
1 – группы шаговых структур, 2 – направляющие линии.
Размеры указаны в микрометрах

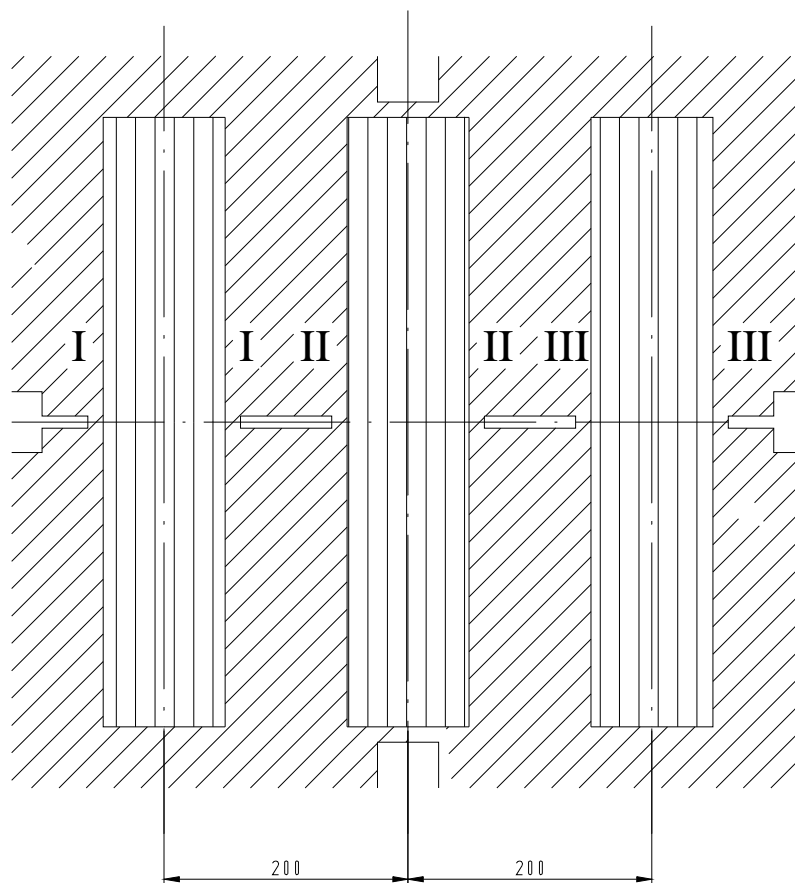


Рис. 2. Группа шаговых структур мер и их обозначения.
Размеры указаны в микрометрах.

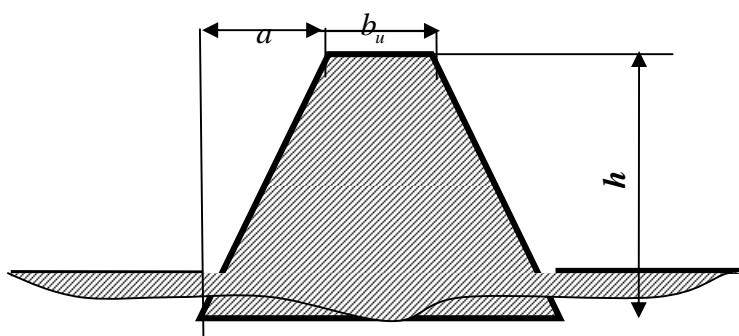


Рис. 3. Сечение выступа шаговой структуры меры с обозначением параметров.

Метрологические и технические характеристики

Метрологические и технические характеристики меры приведены в Таблице.

Таблица.

Наименование	Значение
Номинальное значение шага шаговой структуры, мкм	2,00
Допустимое отклонение от номинального значения шага шаговой структуры, мкм, не более	$\pm 0,05$
Диапазон значений ширины верхнего основания выступов в шаговых структурах (b_u), нм	10 ÷ 500

Наименование	Значение
Диапазон значений высоты выступов в шаговых структурах (h), нм	100 ÷ 1400
Диапазон значений проекции боковой стенки выступа шаговой структуры на плоскость нижнего основания выступов шаговой структуры (a), нм	75 ÷ 980
Неравномерность ширины верхнего основания выступов в шаговых структурах (δ) в пределах ширины линии ориентирования, нм, не более	5
Пределы допускаемой абсолютной погрешности определения размеров b_w , h , δ , нм	± 2
Пределы допускаемой абсолютной погрешности определения размера a , нм	± 1
Условия эксплуатации: а) при работе на воздухе - температура окружающего воздуха, °С - относительная влажность, % - атмосферное давление, Па б) при работе в вакуумных условиях - диапазон значений остаточного давления в камере образцов микроскопа, Па - температура держателя образца, °С	20 ± 3 65 ± 15 (100 ± 4) · 10 ³ 1 · 10 ⁻⁴ ÷ 270 20 ± 3
Масса, кг, не более	0,009
Габаритные размеры (ширина × глубина × высота), мм, не более	10×10×0,5

Знак утверждения типа

Знак утверждения типа наносится на титульный лист паспорта типографским способом.

Комплектность средства измерений

В комплект поставки входят: мера ширины и периода специальная МШПС-2.0К, футляр, паспорт.

Поверка

осуществляется в соответствии с разделом 8 руководства по эксплуатации, утвержденным руководителем ГЦИ СИ ФГУ «Ростест-Москва» в августе 2006 г.

Средства поверки: микроскоп сканирующий зондовый атомно-силовой Solver Pro, система лазерная измерительная ЛИС-01М.

Сведения о методиках (методах) измерений

Сведения отсутствуют.

Нормативные документы, устанавливающие требования к мерам ширины и периода специальным МШПС-2.0К

ГОСТ Р 8.592-2009 ГСИ. Меры рельефные нанометрового диапазона из монокристаллического кремния. Требования к геометрическим формам, линейным размерам и выбору материала для изготовления.

МИ 2060-90 Государственная система обеспечения единства измерений. Государственная поверочная схема для средств измерений длины в диапазоне 0,00001 - 50 м и длин волн в диапазоне 0,2 - 50 мкм.

Рекомендации по областям применения в сфере государственного регулирования обеспечения единства измерений

Применяются для передачи размера единицы длины при поверке оптических ближнего поля, растровых электронных, сканирующих туннельных и атомно-силовых микроскопов и других средств измерений малой длины.

Изготовитель

Открытое акционерное общество «Научно-исследовательский центр по изучению свойств поверхности и вакуума»

Адрес: 119421, г. Москва, ул. Новаторов, д.40, кор. 1.

Телефон/факс: (495) 935-97-77. E-mail: fgupnicpv@mail.ru.

Испытательный центр

ГЦИ СИ ФГУ «Ростест-Москва», аттестат аккредитации № 30010-10.

Адрес: 117418 г. Москва, Нахимовский проспект, 31.

Тел.: (495) 544 00 00. Факс: (499) 124-99-96. E-mail: fgupnicpv@mail.ru

Заместитель

Руководителя Федерального
агентства по техническому
регулированию и метрологии

Е.Р. Петросян

М.п.

«___»_____2012 г.