

## ОПИСАНИЕ ТИПА СРЕДСТВА ИЗМЕРЕНИЙ

### Устройства детектирования УДБН-13Р

#### Назначение средства измерений

Устройства детектирования УДБН-13Р (далее – устройство детектирования) предназначены для измерения мощности поглощённой дозы нейтронного излучения в составе измерительно-информационных систем контроля радиационной обстановки (далее - КРО).

#### Описание средства измерений

Устройство детектирования УДБН-13Р выпускается в двух модификациях:

- устройство детектирования УДБН-13Р, состоящее из блока детектирования БДБН-13Р АБЛК.418255.413 и блока контроллера БУП-39П АБЛК.468332.489, соединяемые посредством жгута;

- устройство детектирования УДБН-13Р1, состоящее из блока детектирования БДБН-13Р АБЛК.418155.4413 и узла контроллера ПУМ-480П АБЛК.468332.491, соединяемых друг с другом жгутами, один из которых соединяет блок детектирования БДБН-13Р с одним из входов промышленного шкафа, а второй, размещенный внутри промышленного шкафа — этот вход шкафа с разъемом кассетницы, в которой установлен узел контроллера ПУМ-480П.

В качестве детектора в блоке детектирования БДБН-13Р используется детектор тепловых нейтронов, окруженный комбинированным замедлителем из полиэтилена. Регистрация сцинтилляций, происходящих в детекторе ТН-30, при облучении его нейтронами, осуществляется фотоумножителем ФЭУ-85. Электрические импульсы поступают на вход истокового повторителя. Истоковый повторитель позволяет согласовать высокое выходное сопротивление ФЭУ с низким входным сопротивлением усилителя.

Блок детектирования БДБН-13Р содержит узел включения ФЭУ АБЛК.468349.557, узел усилителя АБЛК.468743.403, узел комбинированный АБЛК.469535.463 и узел высоковольтного питания А4 АБЛК.436232.408.

Прием импульсных сигналов от детектора блока детектирования, программное управление процессом накопления счетных данных, формирование результатов измерения, а также поддержание связи с устройством управления системы КРО осуществляет специализированный контроллер на базе быстродействующего микропроцессора. Контроллер обеспечивает функционирование устройства детектирования УДБН-13Р под действием команд, поступающих от управляющего устройства и соответствующих правилам обмена данными АБЛК.500401.400 ДП.

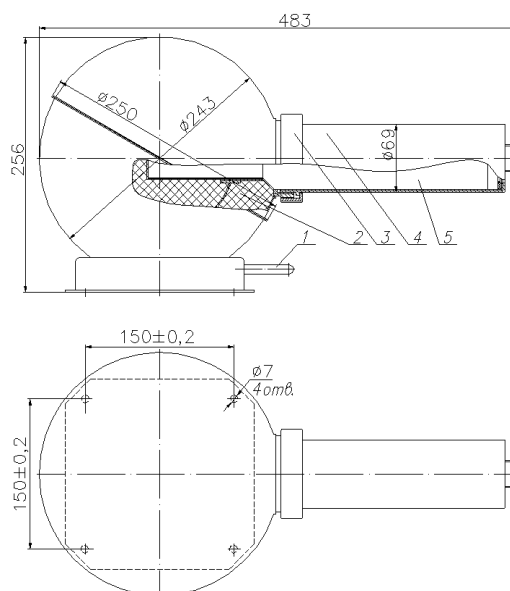
Устройство детектирования УДБН-13Р защищено от несанкционированного вмешательства внутрь его корпуса пломбой органа технического контроля (управления качеством) предприятия-изготовителя (ОТК).

Общий вид и места пломбировки устройства детектирования УДБН-13Р показаны на Рис. 1 – 3.

Структурная схема устройства детектирования УДБН-13Р приведена на рисунке 4.

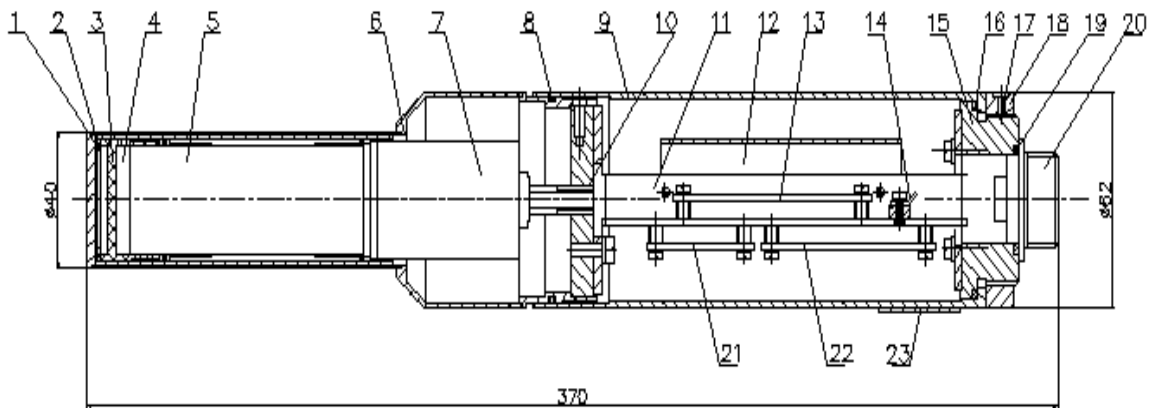


Рис. 1 - Общий вид устройства детектирования УДБН-13Р.



- 1 - ручка, 2 - замедлитель, 3 - накидная гайка,  
4 - стакан, 5 - блок детектирования БДМН-05Р.

Рисунок 2 – Чертеж общего вида блока детектирования БДБН-13Р.



1 - Экран; 2 - Прокладка; 3 - Корпус; 4 - Детектор; 5 - ФЭУ-85; 6 - Кожух; 7 - Узел включения ФЭУ; 8 - Кольцо; 9 - Кожух; 10 - Диск; 11 - Шасси; 12 - Экран; 13 - Узел высоковольтного питания; 14 - Лепесток; 15 - Корпус; 16 - Кольцо; 17 - Винт (место пломбировки); 18 - Гайка; 19 - Кольцо; 20 - Разъем; 21- Узел усилителя; 22 - Узел комбинированный; 23 - Табличка.

Рисунок 3 – Блок детектирования БДМН-05Р.

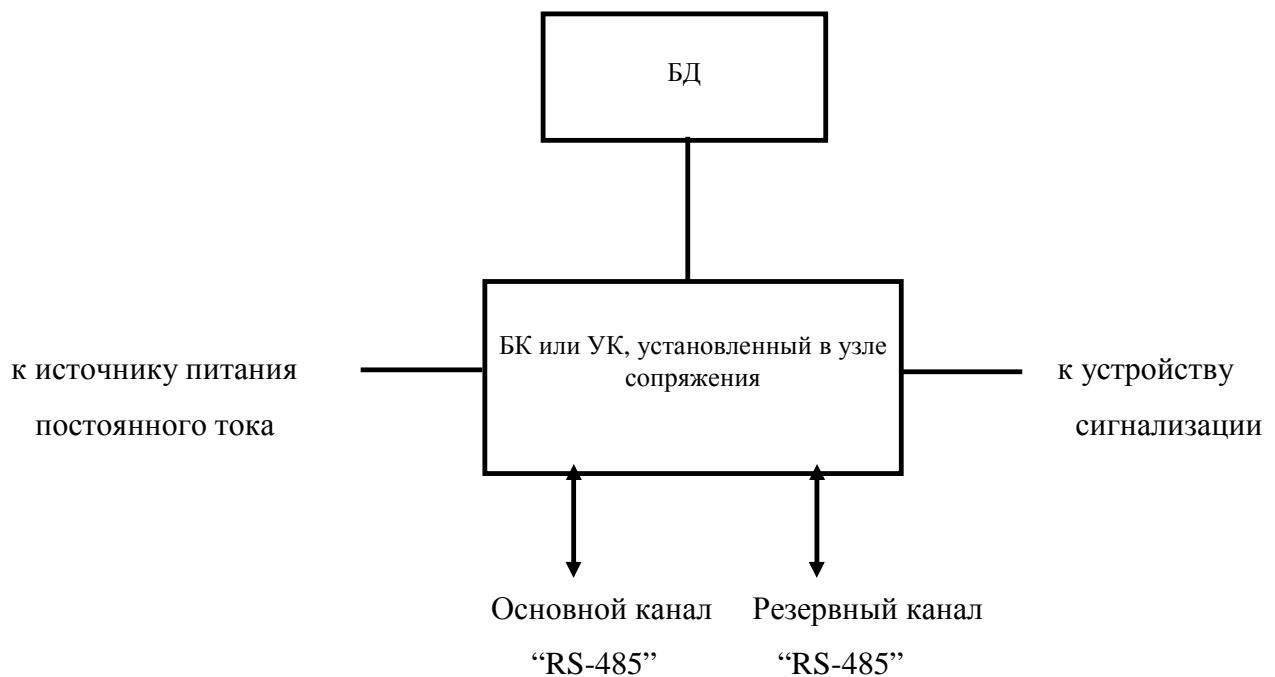


Рисунок 4 — Структурная схема устройства детектирования УДБН-13Р.

### Программное обеспечение

Управление работой устройства детектирования УДБН-13Р и выполнение функции измерения осуществляется встроенной программой, исключающей внешний доступ. Для осуществления проверки работоспособности, настройки, поверки и просмотра внутреннего архива установки в комплект поставки входит программа технологического контроля «COSYS.exe» (далее – программа).

Предоставленная на проверку техническая документация удовлетворяет общим требованиям к документации программного обеспечения по ГОСТ Р 8.654-2009 ГСИ «Требования к программному обеспечению средств измерений». Уровень защиты ПО

устройства детектирования УДБН-13Р от непреднамеренных и преднамеренных изменений соответствуют уровню «А». Метрологически значимая часть ПО и измеренные данные не требуют специальных средств защиты от преднамеренных изменений. Результаты апробирования соответствуют методике соответствия ПО СИ при поверке.

Идентификационные данные программного обеспечения приведены в таблице 1.

Таблица 1.

Наименование ПО	Идентификационное наименование ПО	Номер версии (идентификационный номер) ПО	Цифровой идентификатор ПО (контрольная сумма исполняемого кода)	Алгоритм вычисления цифрового идентификатора ПО
cosys.exe	-	08.10.13.2	de3af1bf b33351473a4db7cd946bd5c953ef7ebf	CRC32 MD5

### Метрологические и технические характеристики

Основные метрологические и технические характеристики и их номинальные значения приведены в таблице 2.

Таблица 2

Наименование характеристики, единица измерения	Номинальное значение характеристики
Диапазон измерения мощности поглощенной дозы нейтронного излучения, Гр/ч	от $1,0 \cdot 10^{-5}$ до $1,0 \cdot 10^1$
Диапазон регистрируемых энергий нейтронного излучения, МэВ	от $0,025 \cdot 10^{-6}$ до 10
Уровень фона, измеряемого устройством детектирования УДБН-13Р при отсутствии внешних источников нейтронов, Гр/ч, не более	$0,2 \cdot 10^{-5}$
Напряжение питания от источника постоянного тока, В	$27,00 \pm 1,35$
Ток, потребляемый устройством детектирования УДБН-13Р, мА, не более	100
Допускаемые пределы основной относительной погрешности измерения мощности поглощенной дозы ней, %	$\pm 25$
Время установления рабочего режима, с, не более	300
Наработка на отказ, ч, не менее	10000
Время восстановления, час, не более	2
Назначенный срок службы, лет	10
Устойчивость к воздействию температуры, °С	от минут 30 до + 50
Пределы дополнительной погрешности измерений, %, не более: на каждые 10 °С изменения температуры относительно нормальной в рабочем диапазоне температур от минус 30 до +50 °С, при изменении условий эксплуатации от нормальных до условий с относительной влажностью 95 % при температуре +35 °С	$\pm 12,5$ $\pm 12,5$
Габаритные размеры, мм, не более:	
Блок детектирования БДБН-13Р	483×250×256
Блок контроллера БУП-39П8 (входит в состав УДБН-13Р)	180×270×85
Узел контроллера ПУМ-39П8 (входит в состав УДБН-13Р1)	128×20×187

Продолжение таблицы 2

Наименование характеристики, единица измерения	Номинальное значение характеристики
Масса, кг, не более: Блок детектирования БДБН-13Р Блок контроллера БУП-39П8 (входит в состав УДБН-13Р) Узел контроллера ПУМ-39П8 (входит в состав УДБН-13Р1)	10,5 2,5 0,18
Степень защиты от воздействия воды и попадания внешних твердых предметов и пыли, по ГОСТ 14254-96	IP55
Условия эксплуатации: Температура окружающего воздуха, °С Относительная влажность (при температуре воздуха 35 °С), %, Давление (при температуре +25 °С), кПа	от минус 30 до 55 до 98 от 84 до 106,7
Условия транспортирования: Прочность при транспортировании при повышенной температуре, °С Прочность при транспортировании при пониженной температуре, °С Прочность при транспортировании при воздействии повышенной влажности при +35°С, %	+50 минус 50 до (95±3)

**Знак утверждения типа**

Знак утверждения типа наносят на специальную табличку на лицевой части корпусов блока детектирования БДБН-13Р, блока контроллера БУП-39П8 и узла контроллера ПУМ-39П8 методом штамповки, а на титульные листы руководства по эксплуатации АБЛК.412252.400 РЭ, паспорта АБЛК.412252.400 ПС и паспорта АБЛК.412252.400-01 ПС – типографским способом.

**Комплектность средства измерений**

В комплект поставки устройства детектирования УДБН-13Р и его модификации устройства детектирования БДБН-13Р должны входить устройства и эксплуатационная документация, указанные в таблицах 3 и 4, соответственно.

Таблица 3 – Комплектность устройства детектирования УДБН-13Р.

Наименование	Обозначение	Кол., шт.	Примечание
Блок детектирования БДБН-13Р	АБЛК.418255.413	1	–
Блок контроллера БУП-39П	АБЛК.468332.489	1	Состоит из узла контроллера ПУМ-39П8 и узла сопряжения АБЛК.468349.551
Комплект монтажных частей согласно ведомости	АБЛК.412252.400 ВЧ	1	–
Ведомость монтажных частей	АБЛК.412252.400 ВЧ	1	–
Паспорт	АБЛК.412252.400 ПС	1	–
Руководство по эксплуатации *	АБЛК.412252.400 РЭ	1	–
Методика поверки *	АБЛК.412252.400 МП	1	–
Инструкция по градуировке *	АБЛК.412252.400 ИГ	1	–

Продолжение таблицы 3

Наименование	Обозначение	Кол., шт.	Примечание
Инструкция по входному контролю *	АБЛК.412252.400 ИК	1	–
Комплект технических средств для аппаратуры контроля радиационной обстановки КТС КРО. Правила обмена данными *	АБЛК.500401.400 ДП	1	–
* При поставке партии устройств УДБН-13Р в количестве более 2 шт., партия комплектуется меньшим числом экземпляров каждого документа в соответствии с картой заказа.			

Таблица 4 – Комплектность устройства детектирования УДБН-13Р1.

Наименование	Обозначение	Кол., шт.	Примечание
Блок детектирования БДБН-13Р	АБЛК.418255.413	1	–
Узел контроллера ПУМ-480П	АБЛК.468332.491	1	–
Комплект монтажных частей согласно ведомости	АБЛК.412252.400-01 ВЧ	1	–
Ведомость монтажных частей	АБЛК.412252.400-01 ВЧ	1	–
Паспорт	АБЛК.412252.400-01 ПС	1	–
Руководство по эксплуатации *	АБЛК.412252.400 РЭ	1	–
Методика поверки *	АБЛК.412252.400 МП	1	–
Инструкция по градуировке *	АБЛК.412252.400 ИГ	1	–
Комплект технических средств для аппаратуры контроля радиационной обстановки КТС КРО. Правила обмена данными *	АБЛК.500401.400 ДП	1	–
* При поставке партии устройств УДБН-13Р в количестве более 2 шт., партия комплектуется меньшим числом экземпляров каждого документа в соответствии с картой заказа.			

### Поверка

Осуществляется по документу АБЛК.412252.400 МП «Устройство детектирования. Методика поверки», утвержденному ГЦИ СИ ОАО «СНИИП» 07.07.2014 г.

В перечень основного поверочного оборудования входит установка поверочная дозиметрическая КИС-НРД-МБ с источниками нейтронов типа ИБН-8-7, ИБН-108, погрешность  $\pm 5\%$ , рабочий эталон 1 разряда ГОСТ 8.031-82.

### Сведения о методиках (методах) измерений

АБЛК.412252.400 РЭ «Устройство детектирования УДБН-13Р. Руководство по эксплуатации».

### Нормативные и технические документы, устанавливающие требования к устройству детектирования УДБН-13Р

1. ГОСТ 27451-87 «Средства измерений ионизирующих излучений. Общие технические условия».

2. ГОСТ 8.034-82 «ГСИ. Государственный первичный эталон и государственная поверочная схема для средств измерений экспозиционной дозы, мощности экспозиционной

дозы и потока энергии рентгеновского и гамма-излучений».

3. НП-001-97 «Правила и нормы в атомной энергетике Общие положения обеспечения безопасности атомных станций (ОПБ-88/97)».

4. НП-026-04 «Требования к управляющим системам, важным для безопасности атомных станций». Комплект технических средств для аппаратуры контроля радиационной обстановки КТС КРО. Устройства детектирования. Технические условия АБЛК.410211.400 ТУ.

5. АБЛК.412242.400 ТУ «Устройство детектирования УДБН-13Р. Технические условия».

**Рекомендации по областям применения в сфере государственного регулирования обеспечения единства измерений (при их наличии)**

– осуществление деятельности по обеспечению безопасности при чрезвычайных ситуациях;

– осуществление производственного контроля за соблюдением установленных законодательством РФ требований промышленной безопасности к эксплуатации опасного производства;

– выполнение работ по обеспечению безопасных условий и охраны труда.

**Изготовитель**

Открытое акционерное общество «Специализированный научно-исследовательский институт приборостроения» (ОАО «СНИИП»)

Юридический адрес: РФ, 123060, Москва, ул. Расплетина, д. 5 стр.1.

Почтовый адрес: РФ, 123060, Москва, ул. Расплетина, д. 5 стр.1.

Телефоны +7 (499) 968-60-60, многоканальный

Факс +7 (499) 968-60-60

E-mail: [info@sniip.ru](mailto:info@sniip.ru)

**Испытательный центр**

ГЦИ СИ ОАО «СНИИП»

Юридический адрес: РФ, 123060, Москва, ул. Расплетина, д. 5 стр. 1.

Телефон +7(499)198-97-00

Факс +7(499)943-00-63

E-mail: [dep1500@sniip.ru](mailto:dep1500@sniip.ru)

Аттестат аккредитации ГЦИ СИ ОАО «СНИИП» по проведению испытаний средств измерений в целях утверждения типа № 30050-11 от 30.05.2011 г.

Заместитель

Руководителя Федерального  
агентства по техническому  
регулированию и метрологии

Ф.В. Булыгин

М.п. «\_\_» \_\_\_\_\_ 2015 г.