

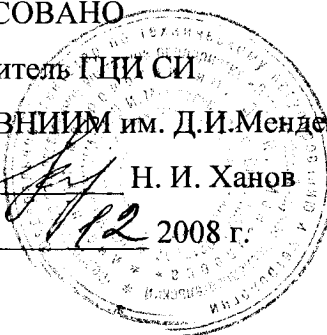
СОГЛАСОВАНО

Руководитель ГЦИ СИ

ФГУП "ВНИИМ им. Д.И.Менделеева"

Н. И. Ханов

" 23 " 12 2008 г.



Комплекты термометров сопротивления ТЭМ-110	Внесены в Государственный реестр средств измерений Регистрационный N 40593-09 Взамен N
--	---

Выпускаются по техническим условиям ТУ 4211-064-23041473-2008

Назначение и область применения

Комплекты термометров сопротивления ТЭМ-110 (далее – комплекты) предназначены для измерения разности температур жидкости, транспортируемой по трубопроводам, путем погружения в измеряемую среду.

Комплекты рассчитаны для применения в различных отраслях промышленности и в ЖКХ.

Описание

Комплекты состоят из двух подобранных по характеристикам термометров сопротивления ТЭМ-100, изготавливаемых по техническим условиям ТУ 4211-061-23041473-2008. Термометры комплекта соответствуют ГОСТ Р 8.625-2006. Принцип действия термометров основан на температурной зависимости сопротивления платинового пленочного резистора. Термометры состоят из термочувствительного элемента со стандартизированной характеристикой зависимости сопротивления от температуры, помещенного в тонкостенную металлическую трубку, соединенную с клеммной головкой из пластмассы.

Основные технические характеристики

Диапазон измерений разности температур 3...145 °С в диапазоне изменения температуры 0...150 °С.

Пределы абсолютной погрешности комплектов в зависимости от класса допуска составляют (Δt – измеряемая разность температур):

$\pm (0,05 + 0,001 \cdot \Delta t)$, °С – класс 1,

$\pm (0,09 + 0,002 \cdot \Delta t)$, °С – класс 2.

Термометры комплекта выпускаются класса "А" по ГОСТ Р 8.625-2006 и обеспечивают измерение температуры в диапазоне от (-50) до 190 °С.

Условия эксплуатации:

- температура окружающего воздуха – от (-50) до 50 °С;
- относительная влажность – 95 % при 35 °С;
- атмосферное давление – от 84 до 106,7 кПа;
- синусоидальная вибрация – амплитуда 0,35 мм, частота 5-35 Гц;
- давление измеряемой среды – до 2,5 МПа.

Степень защиты от пыли и воды – IP55 по ГОСТ 14254-96.

Диаметр монтажной части термометров комплекта – 6 мм.

Длина монтажной части термометров комплекта – от 50 до 320 мм.

Длина термометров комплекта – от 147 до 427 мм.

Масса термометров комплекта – от 140 до 172 г.

Средняя наработка на отказ – 100000 ч.

Средний срок службы – 12 лет.

Конструктивные исполнения

Обозначение конструктивного исполнения		Длина монтажной части, L ±1,0 (мм)	Минимальная глубина погружения (мм)	Масса, кг
Рис. 1	Рис. 2			
00	13	50	40	0,140
01	14	60	40	0,141
02	15	70	50	0,142
03	16	80	50	0,143
04	17	100	60	0,145
05	18	110	60	0,146
06	19	120	60	0,147
07	20	130	80	0,148
08	21	140	80	0,149
09	22	160	80	0,153
10	23	200	100	0,158
11	24	250	100	0,164
12	25	320	100	0,172

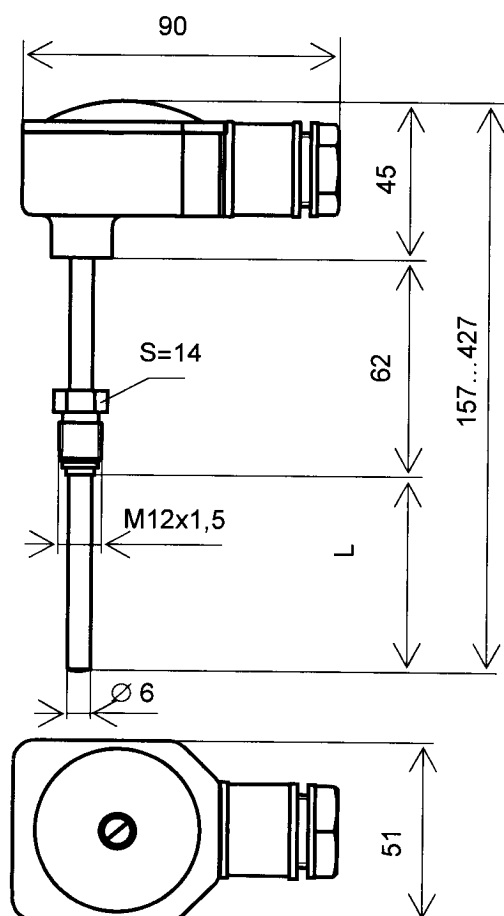


Рисунок Б.1

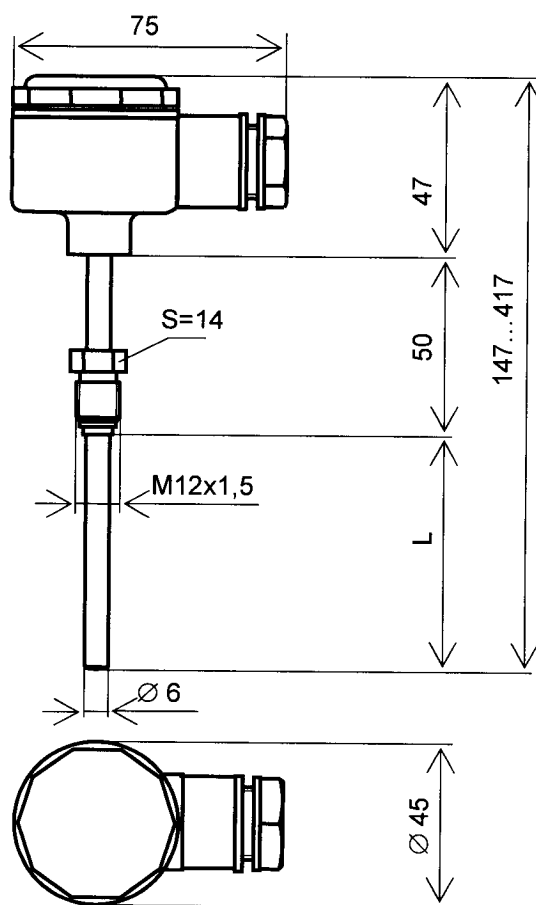


Рисунок Б.2

Знак утверждения типа

Знак утверждения типа по ПР 50.2.009-94 наносится на шильдике термометров методом трафаретной печати и на первой странице паспорта типографским способом.

Поверка

Поверку комплектов выполняют в соответствии с РАЖГ.405211.002 ПМ2 "Комплекты термометров сопротивления ТЭМ-110. Методика поверки", согласованной ФГУП "ВНИИМ им. Д.И.Менделеева" 12. 2008 г.

Основные средства поверки:

- системы поверки термопреобразователей автоматизированные АСПТ;
 - термометры сопротивления платиновые вибропрочные эталонные ПТСВ, мод. ПТСВ-4;
 - термостаты жидкостные, мод. 7312 (для воспроизведения температуры 0°C);
 - термостаты жидкостные, мод. 7012 (для воспроизведения температуры 100°C);
 - термостаты регулируемые, ТР-1М (для воспроизведения температуры 150°C).
- Межповерочный интервал – 4 года.

Комплектность

Составные части комплекта

Термометр сопротивления ТЭМ-100-XX-А "ПОДАЮЩИЙ" 1 шт.
 Термометр сопротивления ТЭМ-100-XX-А "ОБРАТНЫЙ" 1 шт.

Эксплуатационная документация

Паспорт комплекта термометров сопротивления ТЭМ-110 (РАЖГ.405211.002 ПС) 1 шт.
 Паспорта составных частей комплекта (РАЖГ.405211.001 ПС) 2 шт.

Нормативные и технические документы

ГОСТ 8.558-93. ГСИ. Государственная поверочная схема для средств измерения температуры.

ГОСТ Р 8.624-2006. ГСИ. Термометры сопротивления из платины, меди и никеля. Методика поверки.

ГОСТ Р 8.625-2006. ГСИ. Термометры сопротивления из платины, меди и никеля. Общие технические требования и методы испытаний.

ТУ 4211-061-23041473-2008. Термометры сопротивления ТЭМ-100.

Заключение

Тип комплектов термометров сопротивления ТЭМ-110 утвержден с техническими и метрологическими характеристиками, приведенными в настоящем описании типа, и метрологически обеспечен при выпуске из производства и в эксплуатации согласно государственной поверочной схеме.

Изготовитель:

ЗАО "ТЭМ", 190020, г. Санкт-Петербург, набг Обводного канала, 150

Генеральный директор ЗАО "ТЭМ"



П.Б.Никитин