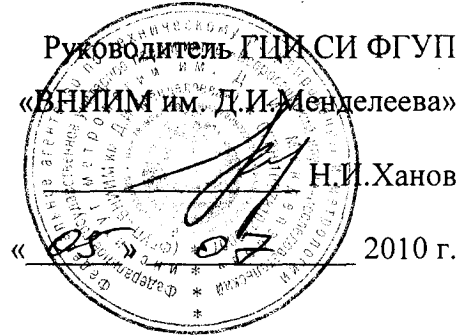


СОГЛАСОВАНО

Приложение к свидетельству
№ 35349 об утверждении типа
средств измерений



Комплексы измерительные роторные «РУСЬ»	Внесены в Государственный реестр средств измерений Регистрационный № <u>40623-09</u> Взамен № _____
--	--

Выпускаются по техническим условиям ТУ 4250-001-74416087-2008.

НАЗНАЧЕНИЕ И ОБЛАСТЬ ПРИМЕНЕНИЯ

Комплексы измерительные роторные «РУСЬ» (далее - комплексы), предназначены для измерений объема и расхода природного газа по ПР 50.2.019, физико-химические показатели которого соответствуют ГОСТ 5542 в стандартных условиях по ГОСТ 2939 с учетом измеренных значений абсолютного давления и температуры газа (РУСЬ-01) и с учетом измеренных значений температуры газа (РУСЬ-02).

Комплексы архивируют и хранят результаты измерений, время возникновения внештатных ситуаций и всех вмешательств оператора в работу комплекса, а так же обеспечивает регистрацию данных на принтере и передачу на удаленный компьютер.

Область применения: при контроле и учете природного газа на газораспределительных пунктах, промышленных объектах и объектах энергетики, на предприятиях коммунального хозяйства.

ОПИСАНИЕ

Комплексы предназначены для коммерческого учета в системах газоснабжения по СНиП 42-01:

- низкого избыточного давления до 0,005 МПа;
- среднего избыточного давления от 0,005 до 0,3 МПа;
- высокого избыточного давления от 0,3 до 1,2 МПа.

Принцип действия комплексов основан на работе двух роторов восьмеричной формы. Роторы приводятся во вращение под действием разности давлений газа. Объем газа, вытесненный за пол-оборота одного ротора, равен объему, ограниченному внутренней поверхностью корпуса блока измерительного роторного и боковой поверхностью ротора, занимающего вертикальное положение. За полный оборот роторов вытесняются четыре таких объема, таким образом, количество оборотов роторов прямо пропорционально объему газа, прошедшему через преобразователь. Электронный блок регистрирует импульсы, поступающие с блока измерительного роторного и рассчитывает объем и расход газа, приведенные к стандартным условиям с учетом измеренных значений давления и температуры.

В комплексах для расчета коэффициента сжимаемости газа используют модифицированный метод NX-19 мод. и модифицированное уравнение состояния GERG-91 мод. в соответствии с ГОСТ 30319.2.

В состав комплекса входят:

РУСЬ-01 - блок измерительный роторный, преобразователь давления, преобразователь температуры, блок электронный, модуль питания.

РУСЬ-02 - блок измерительный роторный, преобразователь температуры, блок электронный, модуль питания.

Блок измерительный роторный представляет собой измеритель объема газа, в котором в качестве преобразовательного элемента применяются восьмиобразные роторы.

Блок электронный представляет собой устройство, обрабатывающее выходной импульсный сигнал блока измерительного роторного и имеющее корпус, на передней панели которого установлены индикатор и средства управления режимами работы комплекса.

Преобразователь температуры - термометры сопротивления, чувствительный элемент которого установлен в герметичную гильзу.

Преобразователь давления представляет собой датчик абсолютного давления. Чувствительным элементом преобразователя давления является мембрана из монокристаллического кремния.

Питание комплексов осуществляется от встроенной литиевой батареи.

Замена блока литиевой батареи должна производиться вне взрывоопасных зон.

Комплексы изготавливаются взрывозащищенными с маркировкой взрывозащиты ExibIIAT4

ОСНОВНЫЕ ТЕХНИЧЕСКИЕ ХАРАКТЕРИСТИКИ

Значения расходов, номинальные диаметры, соотношение расходов Q_{\min}/Q_{\max} комплексов приведены в таблице 1.

Таблица 1

Типоразмер	Номинальный диаметр (Ду), мм	Максимальный расход в рабочих условиях, Q_{\max} , м ³ /ч	Минимальный расход в рабочих условиях, Q_{\min} при соотношении расходов Q_{\min}/Q_{\max} , м ³ /ч		
			1:100	1:160	1:250
G16	40	25	0,25	0,16	—
G25		40	0,40	0,25	—
G40		65	0,65	0,40	0,25
G25	50	40	0,40	0,25	—
G40		65	0,65	0,40	0,25
G65	80	100	1,00	0,65	0,40
G100		160	1,60	1,00	0,65
G160		250	2,50	1,60	1,00
G250		400	4,00	2,50	1,60
G100	100	160	1,60	1,00	0,65
G160		250	2,50	1,60	1,00
G250		400	4,00	2,50	1,60

Пределы допускаемой относительной погрешности при измерении объема и расхода газа при стандартных условиях в диапазоне расходов:

$$Q_{\min} \leq Q < 0,05 \cdot Q_{\max}$$

± 2,5 %;

$$0,05 \cdot Q_{\max} \leq Q < Q_{\max}$$

± 1,5 %

Пределы допускаемой относительной погрешности при измерении объема и расхода газа при рабочих условиях в диапазоне расходов:

$$Q_{\min} \leq Q < 0,05 \cdot Q_{\max}$$

± 2 %;

$$0,05 \cdot Q_{\max} \leq Q < Q_{\max}$$

± 1 %

Пределы допускаемой относительной погрешности при измерении абсолютного давления газа в диапазоне измерений преобразователя давления $\pm 0,4 \%$

Диапазон измерений преобразователя давления газа:

от $P_{\text{атм}}^*$ до 0,2 МПа;

от $P_{\text{атм}}^*$ до 0,5 МПа;

от 0,14 до 0,7 МПа;

от 0,24 до 1,3 МПа.

* $P_{\text{атм}}$ – атмосферное давление.

Пределы допускаемой абсолютной погрешности при измерении температуры газа в диапазоне от минус 30 до плюс 50 °С $\pm 0,4 \text{ }^\circ\text{C}$

Пределы допускаемой относительной погрешности при определении коэффициента приведения к стандартным условиям $\pm 0,02 \%$

Пределы допускаемой абсолютной погрешности при измерении текущего времени, в сутки $\pm 3 \text{ с}$

Габаритные и присоединительные размеры и масса комплексов приведены в таблице 2.

Напряжение питания от литиевой батареи от 3 до 3,6 В

Электрическая емкость литиевой батареи, не менее 7,3 А·ч

Средняя наработка на отказ 10000 ч

Средний срок службы комплекса 12 лет

Условия эксплуатации:

- диапазон температуры окружающей среды от минус 30 до 50 °С;

- относительная влажность окружающей среды до 98 % при температуре 25 °С и более низкой без конденсации влаги.

ЗНАК УТВЕРЖДЕНИЯ ТИПА

Знак утверждения типа наносят на корпус электронного блока комплекса методом наклейки и на титульные листы эксплуатационной документации типографским способом.

КОМПЛЕКНОСТЬ

Комплекс измерительный роторный «РУСЬ»	- 1 шт.;
Кабель с устройством гальванической развязки*	- 1 шт.;
Устройство переноса информации УПИ-1*	- 1 шт.;
Устройство переноса информации УПИ-1М*	- 1 шт.;
Устройство переноса информации УПИ-1-16*	- 1 шт.;
Адаптер «USB-УПИ»*	- 1 шт.;
Конвертер «Радмир»*	- 1 шт.;
Программное обеспечение	- 1 диск.;
Руководство по эксплуатации*	- 1 экз.;
Паспорт	- 1 экз.;
Методика поверки МП 2550-0100-2009	- 1 экз.;

Примечание: * поставляется по отдельному заказу.

ПОВЕРКА

Поверка комплексов осуществляется согласно документа МП 2550-0100-2009 «Комплексы измерительные роторные «РУСЬ». Методика поверки», утвержденного ГЦИ СИ ФГУП «ВНИИМ им. Д.И.Менделеева» 20.04.2009 г.

Основные средства поверки:

- установка поверочная газовая для поверки счетчиков газа с погрешностью не более $\pm 0,3 \%$ (типа установка расходомерная Ирга-ПУ-М: диапазон расходов 0,02-240;10-4000 м³/ч, погрешность $\pm 0,3 \%$);

- термостат жидкостный, воспроизводимая температура минус 40 до 50 °С, СКО ± 0,02 °С
 - калибратор абсолютного давления, диапазон измерений давления от 0 до 700 кПа, класс точности 0,05;
- Межповерочный интервал - 5 лет.

НОРМАТИВНЫЕ И ТЕХНИЧЕСКИЕ ДОКУМЕНТЫ

ГОСТ 2939-63 «Газы. Условия для определения объема».

ГОСТ 5542-87 «Газы горючие природные для промышленного и коммунально-бытового назначения. Технические условия».

ГОСТ 30319.2-96 «Газ природный. Методы расчета физических свойств. Определение коэффициента сжимаемости».

ПР 50.2.019-2006 «Методика выполнения измерений при помощи турбинных, ротационных и вихревых счетчиков».

ТУ 4250-001-74416087-2008 «Комплексы измерительные роторные «РУСЬ». Технические условия».

ЗАКЛЮЧЕНИЕ

Тип комплексов измерительных роторных «РУСЬ» утвержден с техническими и метрологическими характеристиками, приведенными в настоящем описании типа, метрологически обеспечен при выпуске из производства и в эксплуатации.

Сертификат соответствия № РОСС RU.МЕ92.Н00058 выдан Негосударственным фондом «Межотраслевой орган сертификации «Сертиум» от 27.04. 2009 г.

ИЗГОТОВИТЕЛЬ

ООО «Радмиртех», Россия.

Адрес: Белгородская обл., г. Белгород, ул. Попова, 39-А.

Тел. 8.903.886.56-94.

E-mail: radmirtex@mail.ru, gaztex@mail.ru

Директор ООО «Радмиртех»



А.Ф. Крючек

Таблица 2 - Габаритные и присоединительные размеры и масса комплексов

Типоразмер	Номинальный диаметр, (Dy), мм	Размеры, мм, не более				Масса, кг, не более	Исполнение
		L	C	B	H		
G16	40	228	156	198	190	10,9	А
G25		228	156	198	190	10,9	А
G40		271	176	168	190	11,8	А
G25	50	343	229	171	220	14,0	Б
G40		403	258	171	220	16,0	Б
G65	80	388	235	232	240	32,2	А
		424	280	241	260	34,0	Б
G100		388	235	232	240	32,2	А
		424	280	241	260	34,0	Б
G160	100	388	235	232	240	32,2	А
G250		509	295	232	245	43,5	А
G100		484	280	241	260	35,5	Б
G160		484	310	241	260	35,5	Б
G250		597	358	241	260	45,2	Б

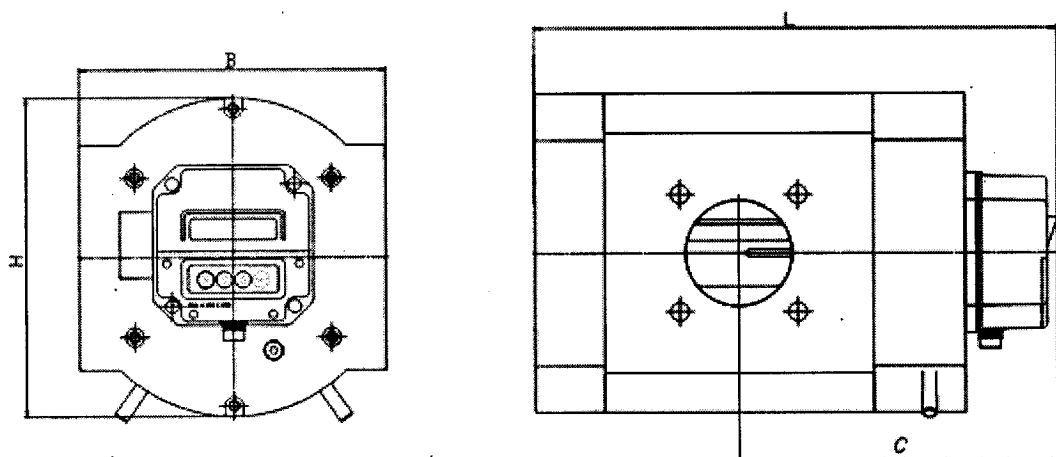


Рисунок В.1 – Габаритные и присоединительные размеры комплекса «РУСЬ» Исполнение А

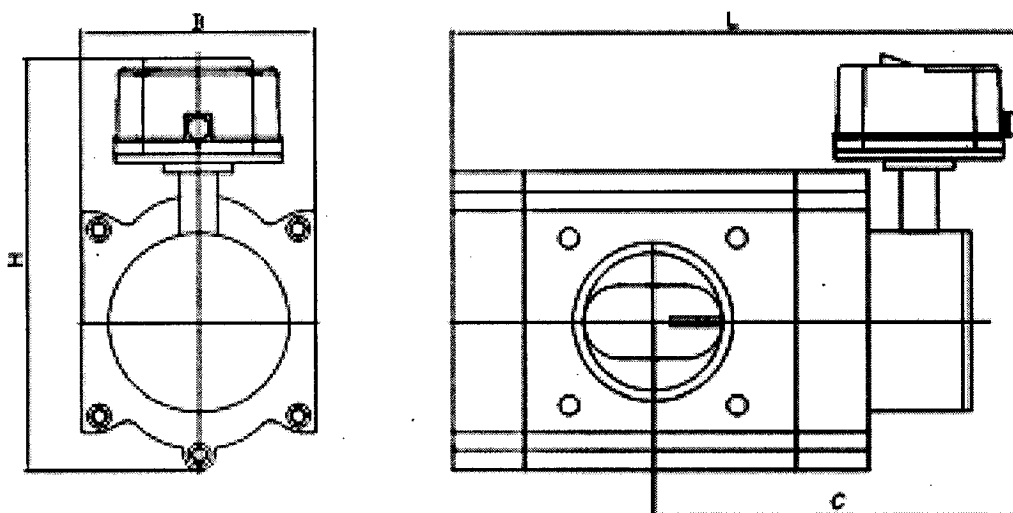


Рисунок В.2 – Габаритные и присоединительные размеры комплекса «РУСЬ» Исполнение Б