



ФЕДЕРАЛЬНОЕ АГЕНТСТВО
ПО ТЕХНИЧЕСКОМУ РЕГУЛИРОВАНИЮ И МЕТРОЛОГИИ

СВИДЕТЕЛЬСТВО

об утверждении типа средств измерений

RU.C.34.004.A № 43473

Срок действия до 05 августа 2016 г.

НАИМЕНОВАНИЕ ТИПА СРЕДСТВ ИЗМЕРЕНИЙ

Приборы щитовые цифровые электроизмерительные ЩК96, ЩК120

ИЗГОТОВИТЕЛЬ

ОАО "Электроприбор", г. Чебоксары

РЕГИСТРАЦИОННЫЙ № **42450-11**

ДОКУМЕНТ НА ПОВЕРКУ

ОПЧ.140.308 РЭ, раздел 4

ИНТЕРВАЛ МЕЖДУ ПОВЕРКАМИ **3 года**

Тип средств измерений утвержден приказом Федерального агентства по техническому регулированию и метрологии от **05 августа 2011 г. № 4354**

Описание типа средств измерений является обязательным приложением к настоящему свидетельству.

Заместитель Руководителя
Федерального агентства

В.Н.Крутиков

"....." 2011 г.

Серия СИ

№ 001460

ОПИСАНИЕ ТИПА СРЕДСТВА ИЗМЕРЕНИЙ

Приборы щитовые цифровые электроизмерительные ЩК96, ЩК120

Назначение средства измерений

Приборы щитовые цифровые электроизмерительные ЩК96, ЩК120 (далее по тексту – приборы) предназначены для измерения и преобразования в выходной аналоговый сигнал действующего значения силы тока, напряжения и частоты в однофазных и трехфазных электрических сетях и других цепях переменного тока.

Приборы применяются для контроля электрических параметров. Возможность обмена информацией по интерфейсу RS485 и наличие выходов унифицированных сигналов постоянного тока позволяют использовать приборы в автоматизированных системах различного назначения.

Описание средства измерений

Принцип действия приборов основан на преобразовании входных электрических сигналов в цифровую форму с помощью аналого-цифрового преобразователя и последующем отображении результата измерений на индикаторах цифрового отсчетного устройства на передней панели прибора.

Аналоговые выходы являются источниками унифицированных сигналов постоянного тока, пропорциональных значениям текущих измерений входных сигналов.

Дискретные выходы предназначены для коммутации внешних цепей при выходе измеряемых сигналов за пределы контролируемых значений уставок.

Конструктивно приборы выполнены в пластмассовом корпусе щитового крепления со степенью защиты от воздействия твердых тел IP40 по ГОСТ 14254-96. Приборы работоспособны при установке в любом положении.

Приборы изготавливаются для эксплуатации в условиях умеренно-холодного климата (климатическое исполнение УХЛ3.1 по ГОСТ 15150-69), по устойчивости к воздействию климатических факторов относятся к группе 4 по ГОСТ 22261-94 и предназначены для работы при температуре от минус 40 до плюс 55 °С и относительной влажности воздуха не более 90 % при температуре плюс 30 °С.

По устойчивости к механическим воздействиям приборы, изготавливаемые для эксплуатации в условиях умеренно-холодного климата, относятся к ударопрочным, группа 4 по ГОСТ 22261.

Приборы являются многоканальными многопредельными и имеют исполнения по входным сигналам, диапазонам измерений, количеству каналов, напряжению питания, наличию интерфейса, дискретным и аналоговым выходам, цвету индикаторов, классу точности и габаритным размерам. Приборы дополнительно имеют возможность программирования диапазона показаний (приборы с номинальными токами каналов 1 А, 5 А и напряжением 100 В) и уровня контролируемых значений входных сигналов (уставок), оперативного изменения яркости свечения цифровых индикаторов, калибровочных значений, параметров интерфейса. Программирование осуществляется с помощью встроенных кнопок или по интерфейсу RS485.

Приборы имеют гальваническую развязку по напряжению питания и по входным и выходным цепям.

Приборы предназначены для включения непосредственно или через измерительные трансформаторы тока или напряжения.

Информация об исполнении прибора содержится в коде полного условного обозначения: ЩКа – b1, b2, b3 – c – d – e – f – g – h – i,
где ЩКа – тип прибора (по габаритам),

- b1, b2, b3 – условное обозначение диапазонов измерения,
- c – условное обозначение числа десятичных разрядов,
- d – условное обозначение напряжения питания,
- e – наличие интерфейса,
- f – условное обозначение дискретных выходов,
- g – условное обозначение аналоговых выходов,
- h – цвет индикаторов,
- i – класс точности.

Конструкция приборов спроектирована так, что доступ к измерительным компонентам и внутренним частям приборов возможен только с нарушением этикеток с клеймом ОТК и клеймом поверителя, наклеенных на верхнюю и нижнюю поверхность корпуса и переднюю рамку прибора, блокирующих ее снятие.

Общий вид приборов, места нанесения клейм и наклеек показаны на рисунках 1 – 3.



Прибор ЩК96



Прибор ЩК120

Рисунок 1 - фотографии, общий вид приборов ЩК96, ЩК120

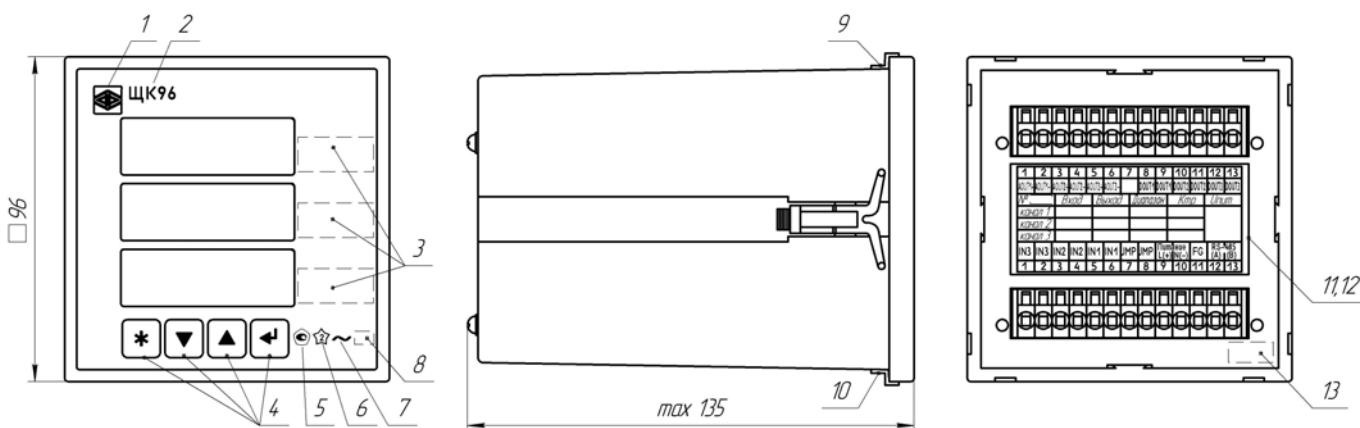


Рисунок 2 - общий вид, маркировка, клеммение приборов ЩК96

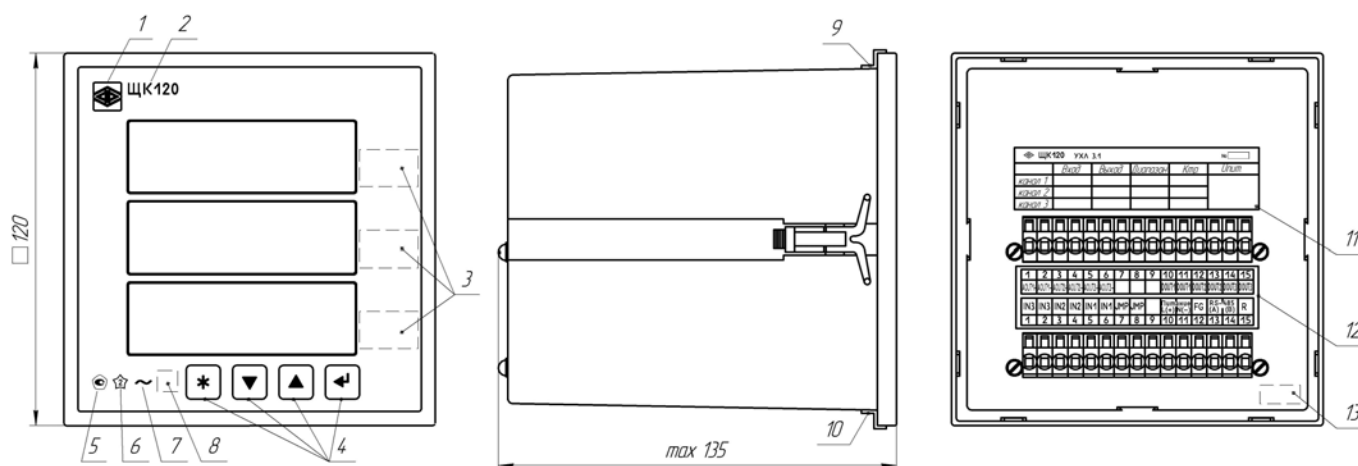


Рисунок 3 - общий вид, маркировка, клеммение приборов ЩК120

Обозначение на рисунках:

- 1 – товарный знак ОАО «Электроприбор»;
- 2 – тип прибора;
- 3 – единицы измерения;
- 4 – кнопки настройки параметров;
- 5 – знак утверждения типа средств измерений;
- 6 – знак испытательного напряжения изоляции;
- 7 – знак рода тока;
- 8 – класс точности;
- 9 – клеймо ОТК;
- 10 – клеймо поверителя;
- 11 – этикетка с информацией об исполнении прибора;
- 12 – этикетка с маркировкой контактов для подключения входных сигналов, напряжения питания, переключки перехода в режимы настройки, интерфейсного канала, маркировкой контактов разъема для подключения к аналоговым и дискретным выводам;
- 13 – дата выпуска.

Примечание – На рисунках приведены примеры трехканальных приборов с дискретными и аналоговыми выходами. Для одно- и двухканальных приборов количество индикаторов соответственно один или два, для приборов без аналоговых и дискретных выходов отсутствует разъем с соответствующими выходами. Этикетки отличаются в зависимости от исполнения прибора.

Программное обеспечение

Управление АЦП, обработка результатов измерения, вывод значений на индикаторы, обмен информацией по интерфейсу RS-485 обеспечивает микропроцессор. В память микропроцессора записано встроенное метрологически значимое программное обеспечение (ВПО), калибровочные коэффициенты и значения параметров, программируемых с помощью встроенных кнопок управления или через интерфейс RS-485. ВПО защищено от несанкционированного доступа и возможности несанкционированной модификации, загрузки, удаления или иных преднамеренных или непреднамеренных изменений метрологически значимой части ПО. Доступ к микропроцессору возможен только после вскрытия прибора с нарушением гарантийных этикеток (пломб). По степени защиты от преднамеренных или непреднамеренных изменений ВПО можно отнести к уровню «С» по МИ 3286-2010.

При проведении санкционированных регламентных работ, программируется диапазон показаний, уровни срабатывания дискретных выходов (уставок), производится настройка параметров интерфейса, диагностика индикации и, при необходимости, калибровка (формируются калибровочные коэффициенты). При изменении диапазона показаний необходимо производить отметку в паспорте, которая должна содержать установленный диапазон показаний, дату и подпись ответственного исполнителя.

Таблица 1

| Идентификационное название программного обеспечения | Номер версии (идентификационный номер) программного обеспечения |
|---|---|
| SCK_v306.hex | не ниже v 3.06 |

Метрологические и технические характеристики

Приборы имеют от 1 до 3-х измерительных каналов.

Диапазоны измерений:

при непосредственном подключении:

по напряжению: от 1,0 до 50,0 В; от 2,0 до 100,0 В; от 4,0 до 200,0 В; от 10 до 500 В;

по току: от 10 до 500 мА; от 0,02 до 1,000 А; от 0,04 до 2,000 А; от 0,1 до 5,00 А;

по частоте: от 45 до 65 Гц;

при подключении через трансформатор напряжения с номинальным напряжением вторичной обмотки 100 В:

по напряжению: от 8,0 до 456 В; от 13,0 до 792 В; от 0,06 до 3,60 кВ; от 0,12 до 7,20 кВ;

от 0,2 до 12,00 кВ; от 0,22 до 13,2 кВ; от 0,3 до 18,0 кВ; от 0,4 до 24,0 кВ; от 2,0 до

120,0 кВ; от 2,2 до 132 кВ; от 3,0 до 180 кВ; от 4 до 264 кВ; от 7 до 396 кВ; от 8 до

480 кВ; от 10 до 600 кВ; от 15 до 900 кВ;

по частоте: от 45 до 65 Гц;

при подключении через трансформатор тока с номинальным током вторичной обмотки 1 А и 5 А:

по току: от 0,02 до 1,000 А; от 0,1 до 5,00 А; от 0,2 до 10,00 А; от 0,3 до 15,00 А; от 0,4

до 20,00 А; от 0,6 до 30 А; от 0,8 до 40 А; от 1,00 до 50,0 А; от 1,5 до 75,0 А; от 1,6 до

80,0 А; от 2,0 до 100,0 А; от 3,0 до 150,0 А; от 4,0 до 200,0 А; от 6 до 300 А; от 8 до

400 А; от 10 до 500 А; от 12 до 600 А; от 15 до 750 А; от 16 до 800 А; от 0,02 до

1,000 кА; от 0,024 до 1,200 кА; от 0,03 до 1,500 кА; от 0,04 до 2,000 кА; от 0,06 до

3,00 кА; от 0,08 до 4,00 кА;

при подключении через трансформатор тока с номинальным током вторичной обмотки 5 А:

по току: от 0,1 до 5,00 кА; от 0,12 до 6,00 кА; от 0,16 до 8,00 кА; от 0,2 до 10,00 кА; от

0,24 до 12,00 кА; от 0,28 до 14,00 кА; от 0,32 до 16,00 кА; от 0,36 до 18,00 кА; от 0,4 до

20,00 кА; от 0,5 до 25,0 кА; от 0,56 до 28,0 кА; от 0,6 до 30,0 кА; от 0,64 до 32,0 кА;

от 0,7 до 35,0 кА; от 0,8 до 40,00 кА.

Нормальная область частот измеряемых и преобразуемых сигналов от 45 до 65 Гц.

Приборы имеют от 1 до 3 дискретных выхода с гальваническим разделением друг от друга и от остальных цепей прибора, с коммутацией постоянного или переменного напряжения амплитудой до 400 В и током до 120 мА по каждому выходу.

Приборы имеют от 1 до 3 аналоговых выхода с диапазонами изменений (преобразований) выходного аналогового сигнала в соответствии с таблицей 2.

Таблицы 2

| Диапазон изменений выходного аналогового сигнала, мА | Нормирующее значение выходного аналогового сигнала, мА | Диапазон изменения сопротивления нагрузки, кОм |
|--|--|--|
| от 0 до 5 | 5 | от 0 до 3 |
| от 4 до 20 | 20 | от 0 до 0,5 |
| от 0 до 20 | 20 | от 0 до 0,5 |

Пульсация выходного аналогового сигнала на максимальной нагрузке не более:
 – 90 мВ для устройств с диапазоном изменений выходного сигнала от 0 до 5 мА;
 – 60 мВ для устройств с диапазоном изменений выходного сигнала от 0 до 20 мА, 4 до 20 мА.

Приборы могут иметь исполнение с интерфейсом RS485. В приборах с интерфейсом RS485 устанавливается: сетевой адрес от 1 до 247, скорость обмена 4800, 9600, 19200, 38400 бод.

Приборы имеют режимы редактирования программируемых параметров и тестирования. В этих режимах осуществляется:

- выбор и настройка диапазона показаний (шкалы);
- настройка уровней срабатывания дискретных выходов (уставок);
- настройка параметров интерфейса;
- диагностика индикации.

Редактирование и тестирование осуществляется с помощью встроенных кнопок или по интерфейсу RS485.

Приборы имеют класс точности: 0,5 или 1,0. Пределы допускаемой приведенной погрешности равны величинам, указанным в таблице 3.

Таблица 3

| Класс точности | Пределы допускаемой основной приведенной погрешности, % |
|----------------|---|
| 0,5 | ± 0,5 |
| 1,0 | ± 1,0 |

Нормирующее значение при определении основной приведенной погрешности измерения напряжения или тока принимается равным верхнему пределу диапазона измерений.

Пределы допускаемой основной приведенной погрешности при измерении частоты напряжения переменного тока от 20 % номинального значения (нижнее значение входного сигнала) до 100 % номинального значения (верхнее значение входного сигнала) в нормальных условиях применения равны величинам, указанным в таблице 3. Нормирующее значение при определении погрешности измерения частоты входного сигнала принимается равным модулю разности пределов измерений.

Пределы допускаемой основной приведенной погрешности преобразования напряжения и тока входных сигналов в выходные аналоговые сигналы в диапазонах преобразования от 0,02 до 1,0 верхнего предела диапазона изменений (преобразования) (см. таблицу 2) в нормальных условиях применения в нормальной области частот (от 45 до 65 Гц) равны пределам, указанным в таблице 3. Нормирующие значения выходного аналогового сигнала приведены в таблице 2.

Пределы допускаемой основной приведенной погрешности преобразования частоты напряжения входного сигнала (при уровне входного сигнала от 20 до 100 % номиналь-

ного значения) в выходной аналоговый сигнал равны величинам, указанным в таблице 3. Нормирующее значение выходного аналогового сигнала соответствует таблице 2.

Основная погрешность прибора при изменении напряжения питания в указанных пределах не превышает пределов допускаемой основной погрешности.

Пределы допускаемой дополнительной погрешности не превышают 0,5 предела допускаемой основной погрешности:

- при преобразовании входных сигналов в выходные аналоговые сигналы, вызванной изменением сопротивления нагрузки в пределах, указанных в таблице 2;

- при измерении и преобразовании частоты напряжения входного сигнала в выходной аналоговый сигнал, вызванной изменением напряжения входных сигналов на минус 10 % от нижнего значения входного сигнала и на плюс 10 % от верхнего значения входного сигнала;

- при влиянии внешнего однородного постоянного или переменного магнитного поля, синусоидально изменяющегося во времени с частотой входного сигнала, с магнитной индукцией 0,5 мТл при самом неблагоприятном направлении и фазе магнитного поля;

- при изменении температуры окружающего воздуха на каждые 10 °С, от нормальной (20 ± 5) °С до любой в пределах от минус 40 до плюс 55 °С.

Пределы допускаемой дополнительной погрешности не превышают пределов допускаемой основной погрешности:

- при отклонении частоты входного сигнала от нижнего предела нормальной области частот на минус 10 % и от верхнего предела нормальной области частот на плюс 10 %;

- при отклонении влажности окружающего воздуха от нормальной (30-80) % при температуре плюс 25 °С до 90 % при температуре плюс 30 °С.

Напряжение питания приборов может быть:

- (5 +4/-0,5) В, (12 +6/-3) В или (24 +12/-6) В постоянного тока;

- от 85 до 242 В переменного тока частотой (50 ± 0,5) Гц или от 100 до 265 В постоянного тока.

Входное сопротивление при измерении напряжения переменного тока, кОм, не менее

- для приборов с пределом измерения 50 В50

- для приборов с пределом измерения 100 В100

- для приборов с пределом измерения 200 В200

- для приборов с пределом измерения 500 В450

Напряжение нагрузки при измерении силы переменного тока, мВ, не более:

- для приборов с пределом измерения 5 А20

- для приборов с пределом измерения 2 А50

- для приборов с пределом измерения 1 А100

- для приборов с пределом измерения 500 мА200

Мощность, потребляемая приборами по цепи питания, В·А, не более12,0

Масса приборов, кг, не более0,7

Габаритные размеры (ширина × высота × глубина), мм, не более:

- ЩК96 96×96×135

- ЩК120 120×120×135

Рабочие условия эксплуатации:

- температура окружающего воздуха от минус 40 до плюс 55 °С

- относительная влажность воздуха до 90 % при плюс 30 °С

Время установления рабочего режима, мин, не более 30

Время установления показаний, с, не более1,0

Наработка на отказ, ч, не менее 100000

Среднее время восстановления работоспособного состояния, ч, не более 3
Срок службы, лет, не менее 15

Знак утверждения типа

наносится на лицевую панель прибора, паспорт прибора типографским способом.

Комплектность средства измерений

В комплект поставки входят:

| | |
|-------------------------------------|-----------|
| - прибор (в соответствии с заказом) | 1 шт.; |
| - комплект монтажных частей | 1 компл.; |
| - паспорт | 1 экз.; |
| - руководство по эксплуатации | 1 экз. |

Поверка

осуществляется по разделу 4 «Приборы щитовые цифровые электроизмерительные ЩК96, ЩК120. Руководство по эксплуатации. ОПЧ.140.308», утвержденной ГЦИ СИ ФГУП «ВНИИМС» 21.08.2009 г.

Перечень основного оборудования для поверки:

- 1) калибратор универсальный Н4-6, пределы допускаемой основной погрешности (в зависимости от диапазона) с погрешностью установки частоты не более 1 %:
воспроизведения напряжения переменного тока от $\pm 0,05\%$ до $\pm 2,0\%$;
воспроизведения силы переменного тока от $\pm 0,05\%$ до $0,1\%$
- 2) частотомер электронно-счетный GFC-8010H, пределы допускаемой основной погрешности $\pm 5 \cdot 10^{-6}\%$.

Сведения о методиках (методах) измерений

приведены в разделе 3 документа «Приборы щитовые цифровые электроизмерительные ЩК96, ЩК120. Руководство по эксплуатации» ОПЧ.140.308.

Нормативные и технические документы, устанавливающие требования к приборам щитовым цифровым электроизмерительным ЩК96, ЩК120

1. ГОСТ 22261-94 Средства измерения электрических и магнитных величин. Общие технические условия.
2. ГОСТ 14014-91 Приборы и преобразователи измерительные цифровые напряжения, тока, сопротивления. Общие технические требования и методы испытаний.
3. ГОСТ Р 52931-2008 Приборы контроля и регулирования технологических процессов. Общие технические условия.
4. ГОСТ 24855-81 Преобразователи измерительные тока, напряжения, мощности, частоты, сопротивления аналоговые. Общие технические условия.
5. ТУ 25-7504.206-2009 Приборы щитовые цифровые электроизмерительные ЩК96, ЩК120. Технические условия.

Рекомендации по областям применения в сфере государственного регулирования обеспечения единства измерений:

- при осуществлении производственного контроля за соблюдением установленных законодательством Российской Федерации требований промышленной безопасности к эксплуатации опасного производственного объекта.

Изготовитель

ОАО «Электроприбор»
428000 Республика Чувашия, г. Чебоксары
пр. И. Яковлева, д. 3
телефон: (8352) 39-99-12; 39-98-22;
факс: (8352) 55-50-02; 56-25-62.

Испытательный центр

ФГУП «Всероссийский научно-исследовательский институт
метрологической службы» (ФГУП «ВНИИМС»)
Аттестат аккредитации № 30004-08 от 27.06.2008 г.
Москва, 119361, ул. Озерная, д. 46
Тел. (495) 437-55-77, (495) 430-57-25
Факс (495) 437-56-66, (495) 430-57-25
E-mail: 201-vm@vniims.ru

Заместитель Руководителя
Федерального агентства по
техническому регулированию и метрологии

В.Н. Крутиков

«_____» _____ 2011 г.