



ФЕДЕРАЛЬНОЕ АГЕНТСТВО
ПО ТЕХНИЧЕСКОМУ РЕГУЛИРОВАНИЮ И МЕТРОЛОГИИ

СВИДЕТЕЛЬСТВО

об утверждении типа средств измерений

RU.E.29.006.A № 42032

Срок действия бессрочный

НАИМЕНОВАНИЕ ТИПА СРЕДСТВ ИЗМЕРЕНИЙ
Установка трубопоршневая "Сапфир МН-100-6,3"

ЗАВОДСКИЕ НОМЕРА 13

ИЗГОТОВИТЕЛЬ
Общество с ограниченной ответственностью "СистемНефтеГаз"
(ООО "СНГ"), г.Октябрьский, Республика Башкортостан

РЕГИСТРАЦИОННЫЙ № 46034-10

ДОКУМЕНТ НА ПОВЕРКУ
МИ 1972-95, МИ 2974-2006

ИНТЕРВАЛ МЕЖДУ ПОВЕРКАМИ 2 года

Тип средств измерений утвержден приказом Федерального агентства по
техническому регулированию и метрологии от **22 декабря 2010 г. № 5340**

Описание типа средств измерений является обязательным приложением
к настоящему свидетельству.

Заместитель Руководителя
Федерального агентства

В.Н.Крутиков

"....." 20 г.

Серия СИ

№ 000037

ОПИСАНИЕ ТИПА СРЕДСТВА ИЗМЕРЕНИЙ

Установка трубопоршневая «Сапфир МН-100-6,3»

Назначение средства измерений

Установка трубопоршневая «Сапфир МН-100-6,3» (далее по тексту – ТПУ) предназначена для градуировки и поверки преобразователей расхода с электрическим импульсным выходным сигналом и других ТПУ.

Описание средства измерений

Установка трубопоршневая «Сапфир МН-100-6,3» действует по принципу вытеснения шаровым поршнем, увлекаемым потоком рабочей жидкости, определенного заранее известного объема жидкости из калиброванного участка трубопоршневого устройства.

Вытесненный объем рабочей жидкости протекает через поверяемый преобразователь расхода или другую ТПУ, сигнал с которых подается на вход вторичной электронной аппаратуры. Накопленное за время прохождения шаровым поршнем калиброванного участка количество импульсов соответствует объему калиброванного участка ТПУ.

Установка трубопоршневая «Сапфир МН-100-6,3» включает в себя трубопоршневое устройство «Сапфир МН-100-6,3» (далее по тексту – устройство «Сапфир МН») и контроллеры измерительно-вычислительные OMNI-6000 (далее – OMNI-6000) зав. № 61895; 61897 (№ 15066-09 в Государственном реестре средств измерений).

Устройство «Сапфир МН» конструктивно содержит узлы взрывозащищенного исполнения и может устанавливаться во взрывоопасных помещениях классов В-1а, В-1б и наружных установках класса В-1г, в которых могут образовываться взрывоопасные смеси паров и газов с воздухом категории ПА и ПВ по ГОСТ Р 51330.11-99.

По конструктивному исполнению ТПУ является стационарной.

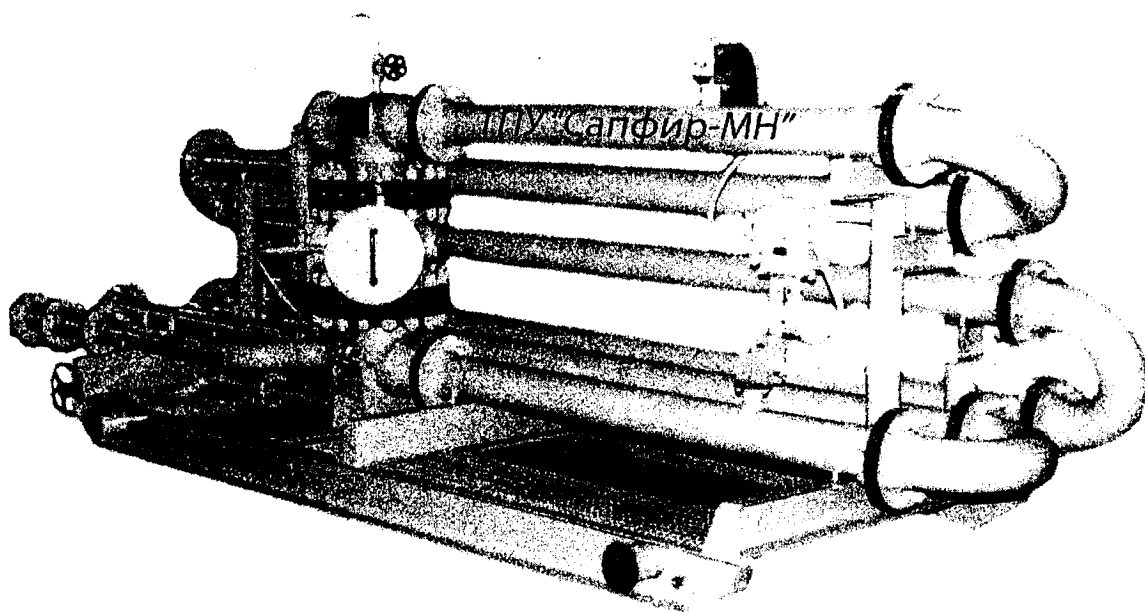
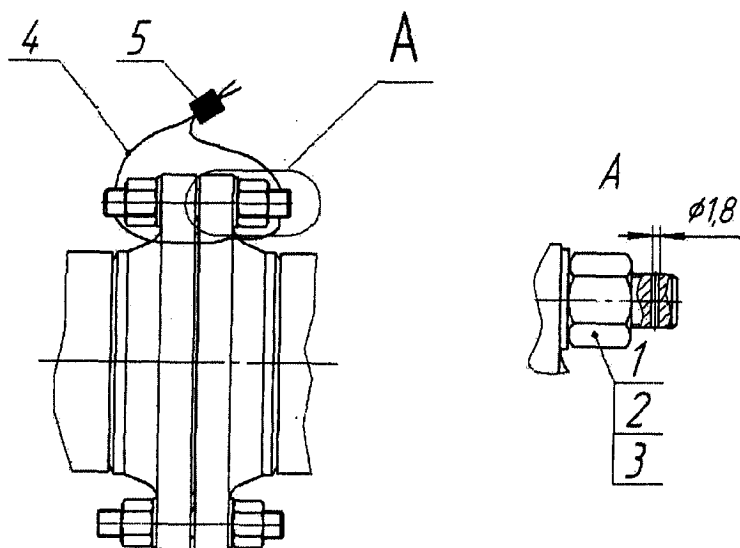
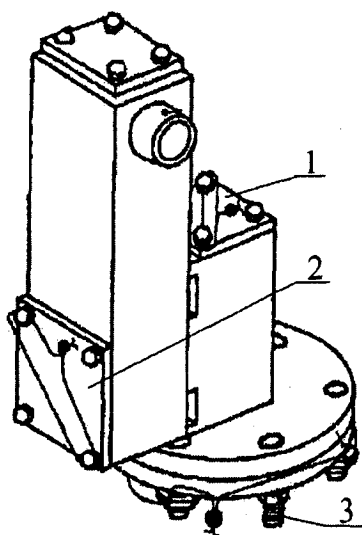


Рисунок 1. Общий вид ТПУ



1 – гайка; 2 – шайба; 3 – шпилька; 4 – проволока $\varnothing 1,5$; 5 - пломба

Рисунок 2. Пломбирование фланцевых соединений калиброванного участка



1 – крышка отсека с толкателем; 2 – крышка отсека с микропереключателем;
3 – шпилька крепежная М10

Рисунок 3. Пломбирование детектора ТПУ

Метрологические и технические характеристики

Диапазон измерения расхода рабочей жидкости, м³/ч от 8 до 100

Вместимость калиброванного участка трубопоршневого устройства, м³ от 0,3 до 0,5

Пределы относительной погрешности установки при определении
вместимости калиброванного участка, % ±0,05

Рабочая жидкость - вода, нефть, нефтепродукты, сжиженный газ, ШФЛУ с параметрами:

- температура, °С от плюс 2 до плюс 50

- кинематическая вязкость, м²/с от 0,55·10⁻⁶ до 150·10⁻⁶

- плотность, кг/м³ от 550 до 1200

- давление, МПа, не более 6,3

Условия эксплуатации ТПУ:

1) температура окружающей среды, °С:

- для устройства «Сапфир МН» от минус 40 до плюс 50

- для OMNI-6000 от минус 15 до плюс 55

2) относительная влажность, %, не более 80

Параметры электропитания:

1) устройство «Сапфир МН»:

- род тока переменный трехфазный

- напряжение, В 380⁺³⁸₋₅₇

- частота, Гц 50±1

Исполнение по степени защиты:

1) устройство «Сапфир МН»:

- сигнализатор 1ExdПВТЗ

2) OMNI-6000 обыкновенное

Габаритные размеры ТПУ, мм, не более 6300x2020x2000

Масса ТПУ, кг, не более 3100

Потребляемая мощность ТПУ, ВА, не более 500

Средняя наработка на отказ, циклов, не менее 3000

Средний срок службы, лет, не менее 8

Знак утверждения типа

Знак утверждения типа наносится на фирменную табличку, которая изготавливается по технологии завода-изготовителя и крепится на устройстве «Сапфир МН», и на титульный лист руководства по эксплуатации типографским способом.

Комплектность средства измерений

Наименование изделия	Обозначение	Количество
1 Установка трубопоршневая «Сапфир МН-100-6,3»:		1 шт.
1.1 Устройство трубопоршневое «Сапфир МН-100-6,3»	ТПУ 00.00.00.000	1 шт.
1.2 Контроллер вычислительно-измерительный	OMNI-6000	2 шт.
2 Комплект эксплуатационной документации и нормативных документов согласно ведомости	ТПУ 00.00.00.000 ВЭ	1 комплект
3 Комплект запасных частей, инструмента и принадлежностей согласно	ТПУ 00.00.00.000 ЗИ	1 комплект

Поверка осуществляется по МИ 1972-95 «Рекомендация. ГСИ. Установки поверочные трубопоршневые. Методика поверки поверочными установками на базе весов ОГВ или мерников», утвержденной ГНМЦ ВНИИР 1995 г., или МИ 2974-2006 «Рекомендация. ГСИ. Установки поверочные трубопоршневые 2-го разряда. Методика поверки трубопоршневой установкой 1-го разряда с компаратором», утвержденной ФГУП ВНИИР 2006 г.
Основное поверочное оборудование – установка поверочная на базе весов ОГВ-2,5 с пределами относительной погрешности $\pm 0,02\%$.

Сведения о методах измерений

Сведения о методах измерения содержатся в руководстве по эксплуатации установки трубопоршневой «Сапфир МН-100-6,3» ТПУ 00.00.00.000 РЭ.

Нормативные документы, устанавливающие требования к установке трубопоршневой «Сапфир МН-100-6,3»

1 Техническая документация ООО «СНГ» ТПУ 00.00.00.000 РЭ

2 ГОСТ 8.510-2002 «ГСИ. Государственная поверочная схема для средств измерений объема и массы жидкости»

3 МИ 1972-95 «Рекомендация. ГСИ. Установки поверочные трубопоршневые. Методика поверки поверочными установками на базе весов ОГВ или мерников»

4 МИ 2974-2006 «Рекомендация. ГСИ. Установки поверочные трубопоршневые 2-го разряда. Методика поверки трубопоршневой установкой 1-го разряда с компаратором».

Рекомендации по областям применения в сфере государственного регулирования обеспечения единства измерений

Поверка и градуировка преобразователей расхода на предприятия нефтедобывающей, нефтеперерабатывающей, нефтехимической и газоперерабатывающей промышленности, в метрологических центрах.

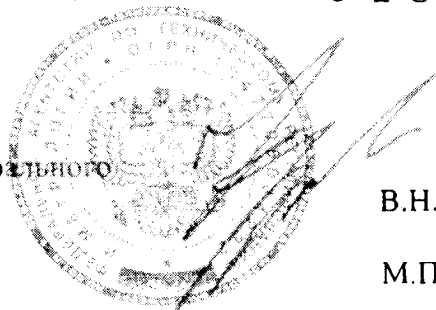
Изготовитель

Общество с ограниченной ответственностью «СистемНефтеГаз» (ООО «СНГ») 452601, Республика Башкортостан, г. Октябрьский, пр. Островского, 10а
Тел./факс (34767) 3-43-60, e-mail: sistemneftegaz_o@mail.ru

Заявитель

Общество с ограниченной ответственностью «СистемНефтеГаз» (ООО «СНГ») 452601, Республика Башкортостан, г. Октябрьский, пр. Островского, 10а
Тел./факс (34767) 3-43-60, e-mail: sistemneftegaz_o@mail.ru

Заместитель
Руководителя Федерального
агентства



В.Н. Крутиков

М.П.

22» 12 2010 г.