



ФЕДЕРАЛЬНОЕ АГЕНТСТВО
ПО ТЕХНИЧЕСКОМУ РЕГУЛИРОВАНИЮ И МЕТРОЛОГИИ

СВИДЕТЕЛЬСТВО

об утверждении типа средств измерений

RU.C.29.004.A № 42257

Срок действия до 04 марта 2016 г.

НАИМЕНОВАНИЕ ТИПА СРЕДСТВ ИЗМЕРЕНИЙ
Установки поверочные СПУ-5

ИЗГОТОВИТЕЛЬ
ООО НПО "Турбулентность-Дон", с.Чалтырь Ростовской обл.

РЕГИСТРАЦИОННЫЙ № **46509-11**

ДОКУМЕНТ НА ПОВЕРКУ
4381-005-7070506-2010 МП

ИНТЕРВАЛ МЕЖДУ ПОВЕРКАМИ **2 года**

Тип средств измерений утвержден приказом Федерального агентства по техническому регулированию и метрологии от **04 марта 2011 г. № 945**

Описание типа средств измерений является обязательным приложением к настоящему свидетельству.

Заместитель Руководителя
Федерального агентства

В.Н.Крутиков

"....." 20 г.

Серия СИ

№ 000207

ОПИСАНИЕ ТИПА СРЕДСТВА ИЗМЕРЕНИЙ

Установки поверочные СПУ-5

Назначение средства измерений

Установки поверочные СПУ-5 (далее установки) предназначены для воспроизведения единицы объемного расхода при поверке бытовых и коммунальных счетчиков газа.

Описание средства измерений

Проведение поверки счетчиков газа основано на сравнении результатов одновременных измерений объема воздуха поверяемым счетчиком газа и установкой. Результат измерений объема с помощью установки принимают в качестве действительного значения. В качестве эталона в установке используются сопла, работающие в критическом режиме. С помощью каждого сопла установки задается определенный объемный расход воздуха, значение которого зависит от площади (диаметра) горловины сопла. При постоянной температуре воздуха объемный расход остается постоянным, поэтому объем воздуха, измеренный установкой, определяют как произведение объемного расхода на время проведения измерений с учетом поправочных коэффициентов на влажность, температуру и перепад давления на счетчике.

Установка оснащена электронной системой управления от персонального компьютера и имеет в своем составе:

- набор критических микросопел МКС,
- датчик абсолютного давления 415-ДА-8043 (Госреестр СИ № 36555-07);
- датчик разряжения 415-ДВ-8248 (Госреестр СИ № 36555-07);
- датчик разности давлений 415-ДВ-8248, (Госреестр СИ № 36555-07);
- измеритель влажности и температуры ИВТМ-7 (Госреестр СИ № 18131-09);
- термопреобразователь ТСПУ 0104 (Госреестр СИ № 18131-09);
- вакуумметр ДВ 2005Сг (Госреестр СИ № 30105-09),

а также соленоидные электроклапаны и систему управления вакуумным насосом.

Программное обеспечение позволяет в диалоговом режиме осуществлять поверку до 10 счетчиков газа, выполнять распечатку протоколов поверки и их архивирование, осуществлять автоматическую проверку работоспособности узлов и систем поверочной установки, изменять конфигурацию, и выполнять другие функции.

Результаты поверки сохраняются в архиве вычислителя расхода (далее - ВР).

В архив записываются и могут быть распечатаны:

- тип, заводской номер установки;
- данные о поверяемом счетчике;
- номер протокола (индивидуальный для каждого поверяемого счетчика);
- время и дата проведения поверки;
- объемы, температуры, давления, на которых проводились измерения;
- погрешность поверяемого счетчика газа.

На фото 1 приведен общий вид установки поверочной СПУ-5.

На рисунках 1, 2 и 3 приведены схемы пломбировки и обозначение мест для нанесения пломб и наклеек для защиты от несанкционированного доступа.

При выпуске из производства установка СПУ-5 пломбируется предприятием-изготовителем пломбами: навесной и из легко разрушаемого материала - в местах, препятствующих доступу к оборудованию шкафов АСУ, оборудованию системного блока ПЭВМ и датчикам давления и температуры, установленным на магистрали (рисунок 1) по схеме, приведенной на рисунке 2.

При поверке установка СПУ-5 пломбируется пломбой из легко разрушаемого материала в местах, препятствующих снятию и замене датчиков температуры и давления согласно схеме, приведенной на рисунке 3.



Фото 1. Общий вид установки поверочной СПУ-5.

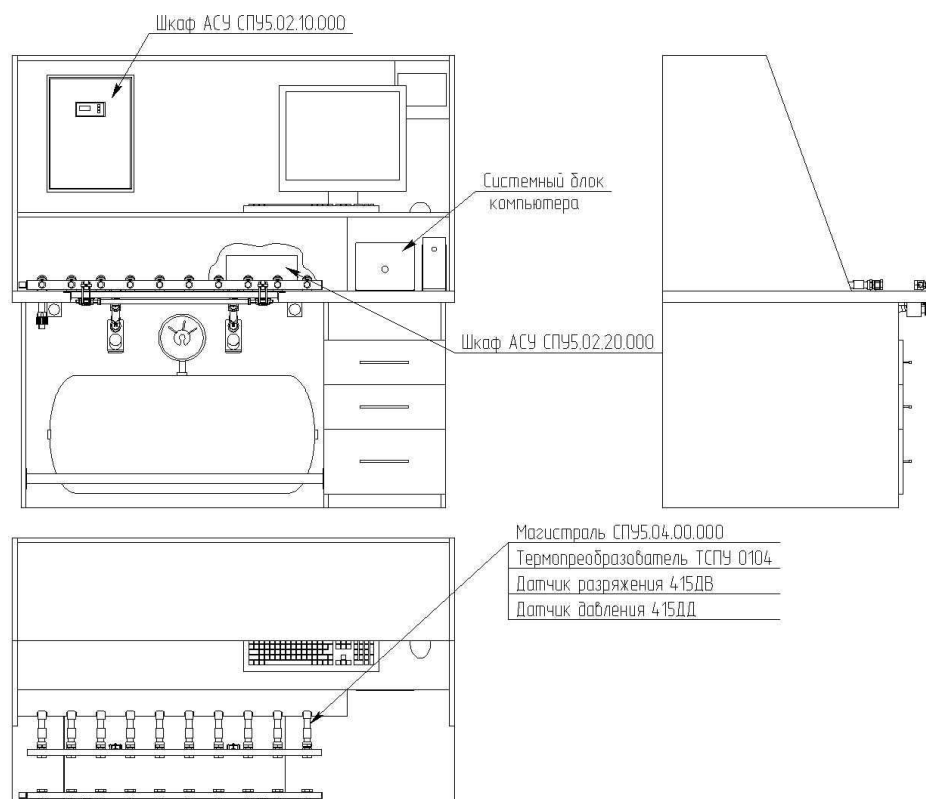


Рисунок 1

Пломбировка шкафа АСУ СПУ5.02.10.000

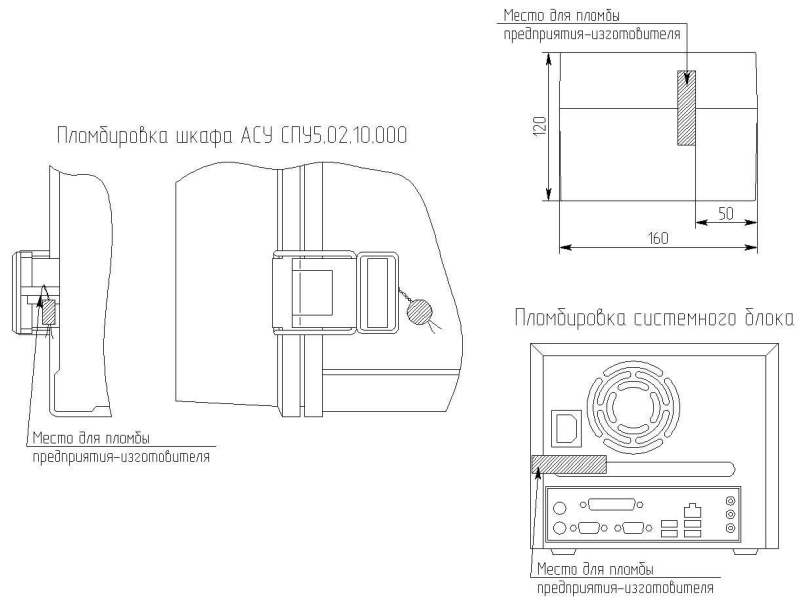


Рисунок 2

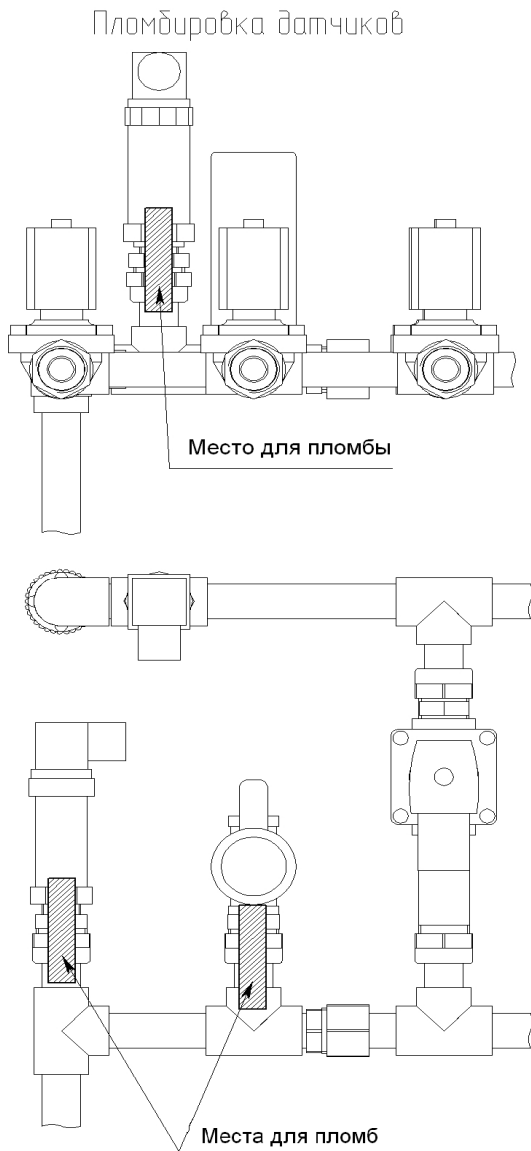


Рисунок 3

Программное обеспечение

Программное обеспечение (ПО) установки по аппаратному обеспечению является автономным (ПО, функционирующее на базе персонального компьютера. СИ подключаются по закрытым коммуникационным каналам USB, RS-485. Преобразование измеряемых величин и обработка измерительных данных выполняется с использованием внутренних аппаратных и программных средств. ПО и накопленные данные размещаются на внутреннем устройстве хранения (жесткий диск ПК). Программная среда постоянна, отсутствуют средства и пользовательская оболочка для программирования или изменения ПО.

Программное обеспечение установки разделено на:

- Метрологически значимую часть;
- Метрологически не значимую часть.

Разделение программного обеспечения выполнено внутри кода ПО на уровне языка программирования. К метрологически значимой части ПО относятся:

- программные модули, принимающие участие в обработке (расчетах) результатов измерений или влияющие на них;
- программные модули, осуществляющие сбор и представление измерительной информации, её хранение, передачу, идентификацию, защиту ПО и данных;
- параметры ПО, участвующие в вычислениях и влияющие на результат измерений;
- компоненты защищенного интерфейса для обмена данными между метрологически значимой и незначимой частями ПО.

Идентификационные данные ПО приведены в таблице 1.

Таблица 1

| Наименование ПО | | | Идентификационное наименование ПО | | | | Номер версии ПО | | | Цифровой идентификатор ПО (контрольная сумма) | Алгоритм вычисления цифрового идентификатора | |
|----------------------|-------------|---------------|-----------------------------------|-----------------------------------------|-------------------------------------------|-------------|------------------|--------|-----------|-----------------------------------------------|-----------------------------------------------------|-----|
| СПУ-5 | . | АРМ | . | 01 | 03 | . | 20.01.11 | 1 | 1 | 5 | F08FFCF977CC0280A7B 1DEFC6DBD7182 | MD5 |
| Наименование изделия | Разделитель | Назначение ПО | Разделитель | Версия метрологически значимой части ПО | Версия метрологически незначимой части ПО | Разделитель | День, месяц, год | Версия | Подверсия | Номер сборки | Цифровой идентификатор (компонент VK.ModbusAPI.dll) | |

Недопустимое влияние на метрологически значимую часть ПО установки через интерфейс пользователя и интерфейс связи с средствами измерений отсутствует. Программное обеспечение установки не оказывает влияния на метрологические характеристики средств измерений.

Защита программного обеспечения установки от преднамеренных и непреднамеренных изменений соответствует уровню «С». Примененные специальные средства защиты в достаточной мере исключают возможность несанкционированной модификации, обновления (загрузки), удаления и иных преднамеренных изменений метрологически значимой части ПО и измеренных (вычисленных) данных.

Метрологические и технические характеристики

Основные метрологические и технические характеристики установок приведены в таблице 2.

Таблица 2

| Характеристики | Значение |
|-----------------------------------------------------------------------------------------------------------------------------------------------|---------------------------------------|
| Поверочная среда | воздух |
| Диапазон поверочных расходов, м ³ /ч | от 0,016 до 25 |
| Пределы допускаемой относительной погрешности при использовании микросопел с пределами допускаемой относительной погрешности $\pm 0,25\%$, % | $\pm 0,35$ |
| Пределы допускаемой относительной погрешности при использовании микросопел с пределами допускаемой относительной погрешности $\pm 0,30\%$, % | $\pm 0,45$ |
| Количество одновременно подключаемых счетчиков | до 10 |
| Рабочие условия эксплуатации: температура окружающего воздуха, °С относительная влажность, % атмосферное давление, кПа | 20 \pm 5 30...80 84 ... 106,7 |
| Питание от сети переменного тока: - напряжение, В - частота, Гц | 220 \pm 22 50 \pm 1 |
| Потребляемая мощность, В·А, не более | 1500 |
| Габаритные размеры (ДхШхВ), мм, не более | 1500x900x1540 |
| Масса, кг, не более | 200 |
| Полный срок службы, лет, не менее | 12 |

Метрологические характеристики средств измерений, входящих в комплект установки приведены в таблице 3.

Таблица 3

| Средство измерений* | Диапазон измерений | Погрешность |
|-------------------------------------------|---------------------------------------------------------------------------------|-------------------------------|
| Датчик абсолютного давления 415-ДА-8043 | от 80 до 106 кПа | $\pm 0,15$ % |
| Датчик разряжения 415-ДВ-8248 | от 0 до -100 кПа | $\pm 0,25$ % |
| Датчик разности давлений 415-ДВ-8248 | верхний предел измерений 2,5 кПа | $\pm 0,15$ % |
| Измеритель влажности и температуры ИВТМ-7 | температуры от минус 60 до 120 °С относительной влажности от 0 до 99 % | $\pm 0,2$ °С ± 2 % |
| Термопреобразователь ТСПУ 0104 | от 0 до 50 °С | $\pm 0,25$ % |
| Вакуумметр ДВ 2005Сг | от 0 до минус 10 кПа | $\pm 0,15$ % |

*Возможно применение других средств измерений с аналогичными или лучшими метрологическими и техническими характеристиками.

Знак утверждения типа

Знак утверждения типа наносится на титульный лист паспорта и руководства по эксплуатации типографским способом и на маркировочная табличку методом шелкографии.

Комплектность средства измерений

Комплект поставки счетчика приведен в таблице 3.

Таблица 3

| Комплекующие | Количество | Примечание |
|----------------------------|------------|------------|
| Установка поверочная СПУ-5 | 1 шт. | |

| | | |
|---------------------------------------------------------|------------|----------------------|
| Счетчик газа | 1 шт. | |
| Руководство по эксплуатации | 1 экз. | |
| Паспорт | 1 экз. | |
| Эксплуатационная документация на входящие в комплект СИ | 1 комплект | |
| Методика поверки | 1 экз. | По отдельному заказу |

Поверка

осуществляется по методике «Установка поверочная СПУ-5. Методика поверки 4381-005-7070506-2010 МП», утвержденной ФГУП «ВНИИМС» в январе 2011 г.

До проведения поверки установки все средства измерений, входящие в ее состав, должны быть поверены в соответствии с нормативными документами на их поверку.

Перечень основных средств поверки:

- счетчик газа, диапазон измерений от 0,04 до 25 м³/ч, относительная погрешность ±1,5%;
- мановакуумметр U-образный, верхний предел измерений 3600 Па, КТ 4;
- барометр – aneroid М 67, диапазон измерений от 610 до 790 мм.рт.ст., погрешность ±0,8 мм.рт. ст.;
- термометр ртутный по ГОСТ 13646, диапазон измерений от 0 до 50 °С, цена деления 0,1 °С;
- частотомер электронный GFC-8131Н, диапазон измерений 0,1 Гц - 200 МГц, ± 5·10⁻⁷.

Сведения о методиках (методах) измерений

Методика измерений в руководстве по эксплуатации «Установка поверочная СПУ-5. Руководство по эксплуатации СПУ5.00.00.000 РЭ».

Нормативные документы, устанавливающие требования к установкам поверочным СПУ-5

1. «Установка поверочная СПУ-5. Технические условия» 4381-005-7070506-2010 ТУ
2. «Установка поверочная СПУ-5. Методика поверки» 4381-005-7070506-2010 МП

Рекомендации по областям применения в сфере государственного регулирования обеспечения единства измерений

Поверка счетчиков газа.

Изготовитель

ООО НПО «Турбулентность-Дон»
346800, Ростовская область, Мясниковский район, с. Чалтырь,
1 км шоссе Ростов-Новошахтинск, стр. № 6/8.
тел./факс: (863) 203-77-80, 203-77-81, e-mail: info@turbo-don.ru

Испытательный центр

Государственный центр испытаний средств измерений ФГУП «ВНИИМС».
Регистрационный номер 30004-08
119361, г. Москва, ул. Озерная, д. 46,
тел. (495) 437-55-77, факс (495) 437-56-66, e-mail: office@vniims.ru

Заместитель

руководителя Федерального
агентства по техническому
регулированию и метрологии

М.п.

В.Н. Крутиков
« ___ » _____ 2011 г.