



ФЕДЕРАЛЬНОЕ АГЕНТСТВО  
ПО ТЕХНИЧЕСКОМУ РЕГУЛИРОВАНИЮ И МЕТРОЛОГИИ

# СВИДЕТЕЛЬСТВО

об утверждении типа средств измерений

**RU.E.34.033.A № 42520**

**Срок действия бессрочный**

**НАИМЕНОВАНИЕ ТИПА СРЕДСТВ ИЗМЕРЕНИЙ**

**Система автоматизированная информационно-измерительная  
коммерческого учета электрической энергии ОАО "Сургутнефтегаз"  
АИИС КУЭ ОАО "Сургутнефтегаз"**

**ЗАВОДСКОЙ НОМЕР ДЯИМ.422231.221**

**ИЗГОТОВИТЕЛЬ**

**ООО "Эльстер Метроника", г. Москва**

**РЕГИСТРАЦИОННЫЙ № 46735-11**

**ДОКУМЕНТ НА ПОВЕРКУ**

**ДЯИМ.422231.221.МП**

**ИНТЕРВАЛ МЕЖДУ ПОВЕРКАМИ 4 года**

Тип средств измерений утвержден приказом Федерального агентства по  
техническому регулированию и метрологии от **22 апреля 2011 г. № 1891**

Описание типа средств измерений является обязательным приложением  
к настоящему свидетельству.

Заместитель Руководителя  
Федерального агентства

В.Н.Крутиков

"....." ..... 2011 г.

Серия СИ

№ 000455

## ОПИСАНИЕ ТИПА СРЕДСТВА ИЗМЕРЕНИЙ

Система автоматизированная информационно-измерительная коммерческого учета электрической энергии ОАО «Сургутнефтегаз»  
АИИС КУЭ ОАО «Сургутнефтегаз»

### Назначение средства измерений

Система автоматизированная информационно-измерительная коммерческого учета электрической энергии ОАО «Сургутнефтегаз» (далее АИИС КУЭ ОАО «Сургутнефтегаз») предназначена для измерений активной и реактивной электрической энергии, времени и интервалов времени.

Заводской номер ДЯИМ.422231.221.

### Описание средства измерений

АИИС КУЭ ОАО «Сургутнефтегаз» является двухуровневой системой с иерархической распределенной обработкой информации:

- первый – уровень измерительных каналов (далее – ИК);
- второй – уровень измерительно-вычислительного комплекса.

В состав АИИС КУЭ ОАО «Сургутнефтегаз» входит система обеспечения единого времени (далее – СОЕВ), формируемая на всех уровнях иерархии.

АИИС КУЭ ОАО «Сургутнефтегаз» решает следующие задачи:

– измерение 30-минутных приращений активной и реактивной электрической энергии и автоматический сбор результатов измерений приращений электрической энергии с заданной дискретностью учета (30 мин), привязанных к шкале UTC;

- автоматическое выполнение измерений;
- автоматическое ведение системы единого времени.

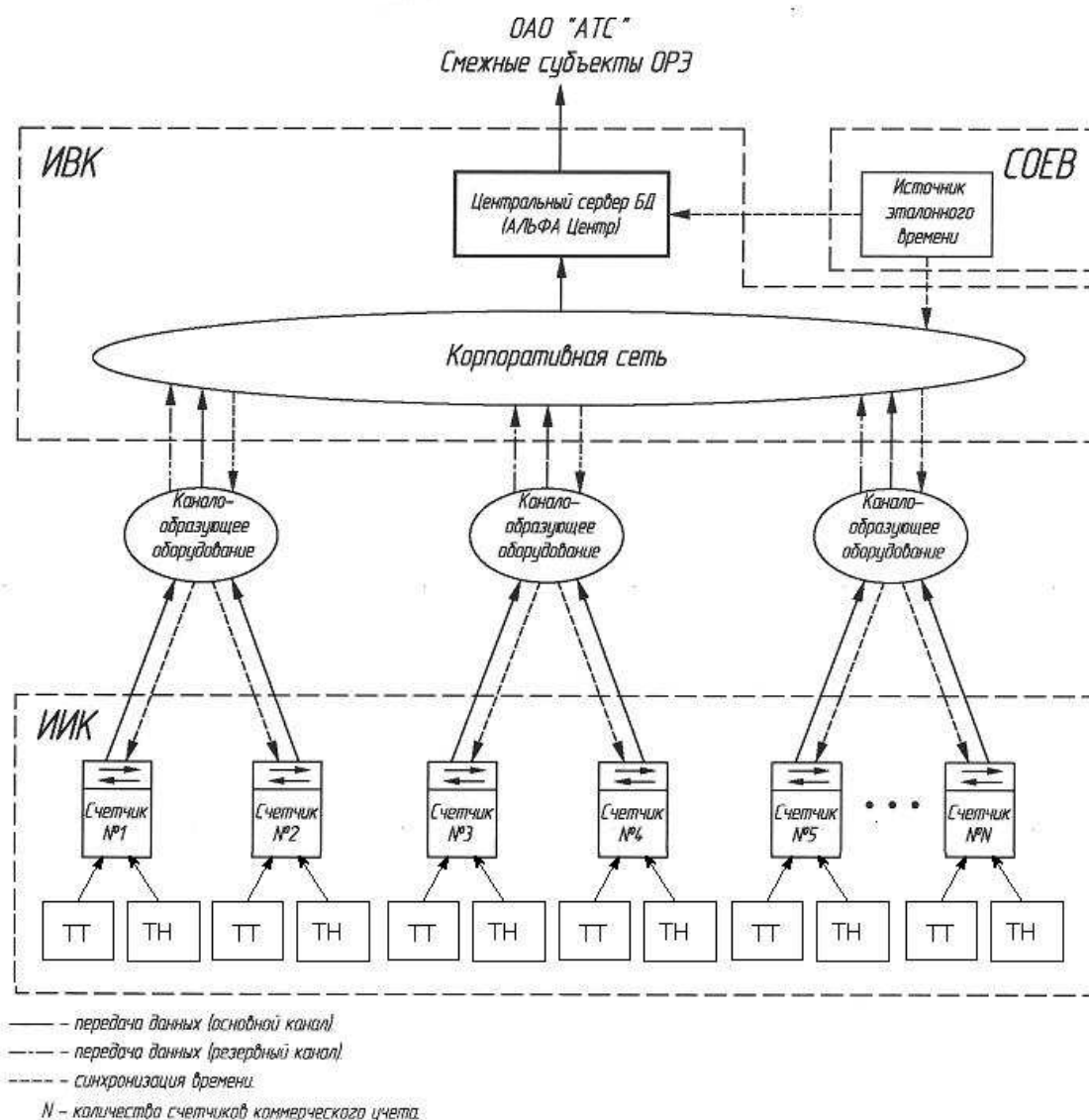
Система состоит из следующих уровней:

1-й уровень состоит из 341 ИК и включает в себя измерительные трансформаторы тока (ТТ) классов точности 0,2 и 0,2S, 0,5 и 0,5S; измерительные трансформаторы напряжения (ТН) классов точности 0,2 и 0,5; счетчики электрической энергии трехфазные многофункциональные Альфа А1800 и ЕвроАльфа и Меркурий 230 ART03 класса точности 0,2S/0,5 и 0,5S/1,0 и вторичные измерительные цепи.

2-й уровень ИВК включает в себя:

- технические средства приема-передачи данных (каналообразующая аппаратура);
- центральный сервер «Альфа ЦЕНТР»;

Структурная схема АИИС КУЭ ОАО «Сургутнефтегаз»



Первичные фазные токи и напряжения трансформируются измерительными трансформаторами в аналоговые сигналы низкого уровня, которые по проводным линиям связи поступают на соответствующие входы электронного счетчика электрической энергии. В счетчике производится аналого-цифровое преобразование входных сигналов с частотой выборок 4000 Гц и разрешающей способностью 21 бит. По мгновенным значениям силы электрического тока и напряжения в микропроцессоре счетчика вычисляются мгновенные значения активной и полной мощности, которые усредняются за период 0,02 с. Средняя за период реактивная мощность вычисляется по средним за период значениям активной и полной мощности. Электрическая энергия, как интеграл по времени от средней за период 0,02 с мощности, вычисляется для интервалов времени 30 мин. Средняя активная (реактивная) электрическая мощность вычисляется как среднее значение мощности на интервале времени усреднения 30 мин.

Счетчики электрической энергии получают метки времени (команды коррекции времени) от ПТК «Космотроника» каждые 30 мин с привязкой к началу интервала. ПТК «Космотроника» зарегистрирован в Государственном реестре средств измерений под номером 29916-05. ПТК «Космотроника» автоматически синхронизирует свое системное время с серверами времени ОАО «Сургутнефтегаз» по протоколу NTP (Net Time Protocol).

Механическая защита от несанкционированного доступа обеспечивается пломбированием:

- испытательной коробки (специализированного клеммника);
- крышки клеммных отсеков счетчиков.

Схема пломбирования счетчик электрической энергии Альфа А1800

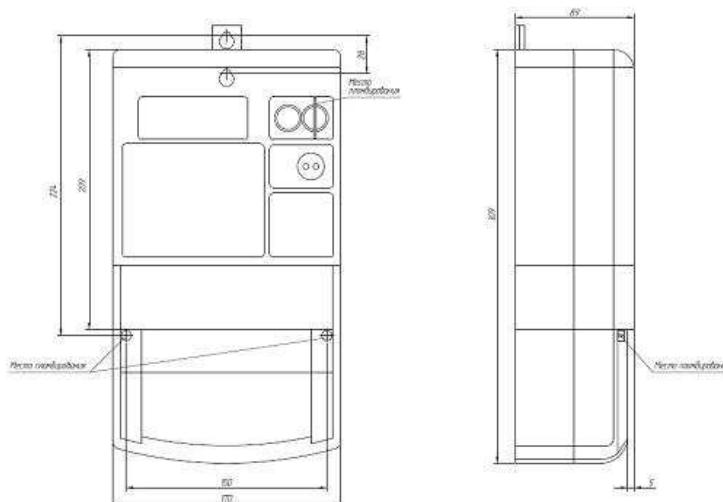
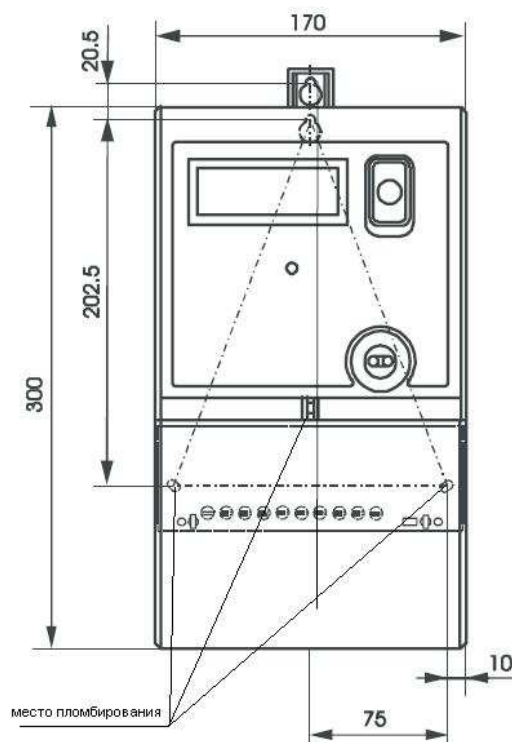
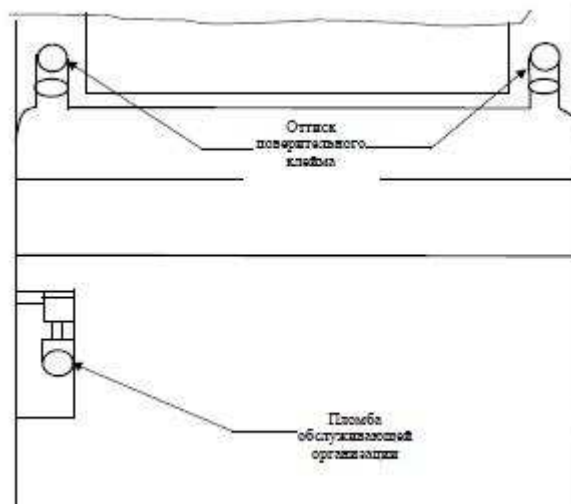


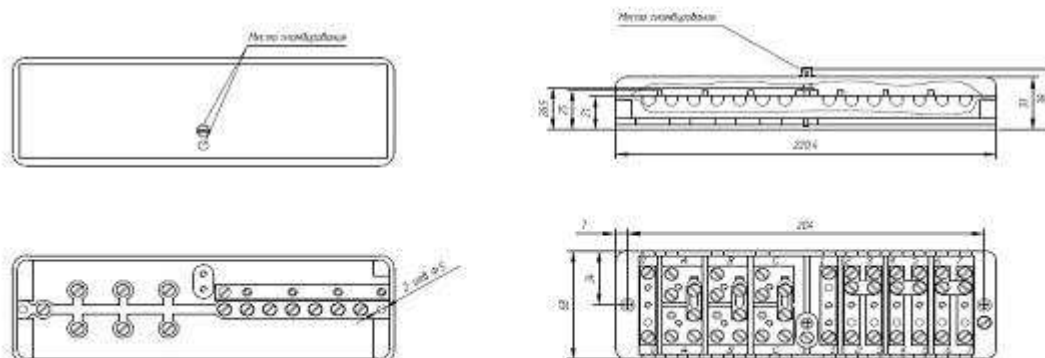
Схема пломбирования счетчика электрической энергии Евро Альфа



### Схема пломбирования счетчика электрической энергии Меркурий 230



### Схема пломбирования испытательной коробки



### Программное обеспечение

Функции программного обеспечения (метрологически не значимая часть программного обеспечения):

- периодический (1 раз в 30 минут) и/или по запросу автоматический сбор результатов измерений с заданной дискретностью учета (30 минут), привязанных к шкале UTC;
- автоматическая регистрация событий в «Журнале событий»;
- хранение результатов измерений и информации о состоянии средств измерений в специализированной базе данных;
- автоматическое получение отчетов, формирование макетов согласно требованиям получателей информации, предоставление результатов измерений и расчетов в виде таблиц, графиков с возможностью получения печатной копии;
- использование средств электронной цифровой подписи для передачи результатов измерений в интегрированную автоматизированную систему управления коммерческим учетом (ИАСУ КУ (КО));
- конфигурирование и параметрирование технических средств программного обеспечения;

- предоставление пользователям и эксплуатационному персоналу регламентированного доступа к данным;
  - сбор недостающих данных после восстановления работы каналов связи, восстановления питания;
  - передача в автоматизированном режиме в ИАСУ КУ (КО), Региональное диспетчерское управление «Системный оператор – центральное диспетчерское управление Единой электрической сети» (РДУ «СО-ЦДУ ЕЭС») и другим заинтересованным субъектам ОРЭ результатов измерений;
  - автоматический сбор данных о состоянии средств измерений;
  - обеспечение защиты оборудования, программного обеспечения и данных от несанкционированного доступа на физическом и программном уровне (установка паролей и т.д.);
  - диагностика и мониторинг функционирования технических и программных средств АИИС КУЭ ОАО «Сургутнефтегаз», событий в АИИС КУЭ ОАО «Сургутнефтегаз»;
  - конфигурирование и настройка параметров АИИС КУЭ ОАО «Сургутнефтегаз»;
- Функции программного обеспечения (метрологически значимая часть программного обеспечения):
- обработка результатов измерений;
  - автоматическая синхронизация времени (внутренних часов).
- Идентификационные данные программного обеспечения приведены в таблице 1.

Таблица 1. Идентификационные данные программного обеспечения

Наименование програмного модуля (Идентификационное наименование программы и номер версии)	Наименование файла	Контрольная сумма (по алгоритму md5 (RFC 1321))
Программа планировщик опроса и передачи данных (стандартный каталог для всех модулей C:\alphacenter\exe)	Amrserver.exe	bd51720d3fb1247ff8745241dc6aace9
Драйвер ручного опроса счетчиков	Amrc.exe	B3bf6e3e5100c068b9647d2f9bfde8dd
Драйвер автоматического опроса счетчиков	Amra.exe	764bbe1ed87851a0154dba8844f3bb6b
Драйвер работы с БД	Cdbora2.dll	7dfc3b73d1d1f209cc4727c965a92f3b
Библиотека шифрования пароля счетчиков	Encryptdll.dll	0939ce05295fbcbbba400eeae8d0572c
Библиотека сообщений планировщика опросов	Alphamess.dll	b8c331abb5e34444170ee9317d635cd

- Защита программного обеспечения от непреднамеренных и преднамеренных изменений соответствует уровню С по МИ 3286-2010 и обеспечивается:
- установкой пароля на счетчик;
  - установкой пароля на сервер;
  - защитой результатов измерений при передаче информации (использованием электронной цифровой подписи).

### Метрологические и технические характеристики

Состав измерительных каналов и их метрологические характеристики приведены в таблице 2.

Таблица 2 – Состав измерительных каналов и их метрологические характеристики

Канал измерений		Состав измерительного канала					К <sub>ТТ</sub> ·К <sub>ТН</sub> ·К <sub>Сч</sub>	Доверительные границы относительной погрешности измерений активной и реактивной электрической энергии и мощности при доверительной вероятности P=0,95:	
Номер ИК, код точки измерений	Наименование объекта учета, диспетчерское наименование присоединения	Вид СИ, класс точности, коэффициент трансформации, № Государства СИ	Обозначение, тип		Заводской номер	Основная погрешность ИК		Погрешность ИК в рабочих условиях эксплуатации	
1	2	3	4		5	6	7	8	
1	ПС 220/10/10 кВ "Искра" ВЛ-220 "СГРЭС1-Полоцкая1"	ТТ	КТ=0,5	A	ТФНД-220-IV	№ 4210	440000	± 1,2% ± 2,4%	± 5,0% ± 3,0%
			КТ=1000/5	B	ТФНД-220-IV	№ 4836			
			3694-73	C	ТФНД-220-IV	№ 4837			
		ТН	КТ=0,5	A	НКФ-220-58 У1	№ 1087683			
			КТ <sub>Н</sub> =220000:√3/100:√3	B	НКФ-220-58 У1	№ 1125333			
			1382-60	C	НКФ-220-58 У1	№ 1087685			
		Счетчик	КТ=0,5S/1	A1805RAL-P4GB-DW-4		1209927			
			Ксч=1						
			31857-06						
2	ПС 220/10/10 кВ "Искра" ВЛ-220 "Сургут-Полоцкая"	ТТ	КТ=0,5	A	ТФНД-220-IV	№ 4862	440000	± 1,2% ± 2,4%	± 5,0% ± 3,0%
			КТ=1000/5	B	ТФНД-220-IV	№ 4182			
			3694-73	C	ТФНД-220-IV	№ 4215			
		ТН	КТ=0,5	A	НКФ-220-58 У1	№ 1087684			
			КТ <sub>Н</sub> =220000:√3/100:√3	B	НКФ-220-58 У1	№ 1131282			
			1382-60	C	НКФ-220-58 У1	№ 1131280			
		Счетчик	КТ=0,5S/1	A1805RAL-P4GB-DW-4		1208771			
			Ксч=1						
			31857-06						
3	220/110/10 кВ "Сургут" ВЛ-110кВ Полоцкая-1	ТТ	КТ=0,2	A	MR-110	№ 941A025-01/A	132000	± 0,8% ± 1,5%	± 2,2% ± 1,6%
			КТ=600/5	B	MR-110	№ 941A025-01/B			
			32391-06	C	MR-110	№ 941A025-01/C			
		ТН	КТ=0,5	A	OTCF-123-110	№ 671396201			
			КТ <sub>Н</sub> =110000:√3/100:√3	B	OTCF-123-110	№ 671396204			
			30290-05	C	OTCF-123-110	№ 671396207			
		Счетчик	КТ=0,2S/0,5	EA02RAL-B-4		1113159			
			Ксч=1						
			16666-97						
4	220/110/10 кВ "Сургут" ВЛ-110кВ Полоцкая-2	ТТ	КТ=0,5	A	ТФЗМ-110Б-IV-ХЛ1	№ 10493	132000	± 1,1% ± 2,2%	± 5,0% ± 2,3%
			КТ=600/5	B	ТФЗМ-110Б-IV-ХЛ1	№ 10735			
			2793-88	C	ТФЗМ-110Б-IV-ХЛ1	№ 10748			
		ТН	КТ=0,5	A	OTCF-123-110	№ 671396202			
			КТ <sub>Н</sub> =110000:√3/100:√3	B	OTCF-123-110	№ 671396205			
			30290-05	C	OTCF-123-110	№ 671396206			
		Счетчик	КТ=0,2S/0,5	EA02RAL-B-4		1113288			
			Ксч=1						
			16666-97						

Продолжение таблицы 2

1	2	3		4		5	6	7	8
5	ПС 110/35/6 кВ "Ай-Пимская" ВЛ-110 кВ "Контур-Ай-Пимская 1"	ТТ	КТ=0,5	A	ТФЗМ-110Б-IVХЛ1	№ 14292	132000	± 1,2% ± 2,4%	± 5,0% ± 3,0%
			КТ=600/5	B	ТФЗМ-110Б-IVХЛ1	№ 14288			
			41236-09	C	ТФЗМ-110Б-IVХЛ1	№ 14319			
		ТН	КТ=0,5	A	НКФ-110-ПХЛ1	№ 5212			
			КТН=110000:√3/100:√3	B	НКФ-110-ПХЛ1	№ 5244			
			1188-84	C	НКФ-110-ПХЛ1	№ 5214			
		Счетчик	КТ=0,5S/1	A1805RAL-P4GB-DW-4		1208750			
			Ксч=1						
			31857-06						
6	ПС 110/35/6 кВ "КНС-14" ВЛ-110кВ "Импор-Восточно-Моховая-3"	ТТ	КТ=0,5	A	TG 145 N	№ 3680	66000	± 1,2% ± 2,4%	± 5,0% ± 3,0%
			КТ=300/5	B	TG 145 N	№ 3670			
			15651-06	C	TG 145 N	№ 3681			
		ТН	КТ=0,5	A	CPA 123	№ 8735726			
			КТН=110000:√3/100:√3	B	CPA 123	№ 8735728			
			15852-06	C	CPA 123	№ 8735723			
		Счетчик	КТ=0,5S/1	A1805RALQ-P4GB-DW-4		1177370			
			Ксч=1						
			31857-06						
7	ПС 110/35/6 кВ "КНС-14" ВЛ-110кВ "Импор-Восточно-Моховая-4"	ТТ	КТ=0,5	A	TG 145 N	№ 3682	66000	± 1,2% ± 2,4%	± 5,0% ± 3,0%
			КТ=300/5	B	TG 145 N	№ 3684			
			15651-06	C	TG 145 N	№ 3683			
		ТН	КТ=0,5	A	CPA 123	№ 8735727			
			КТН=110000:√3/100:√3	B	CPA 123	№ 8735724			
			15852-06	C	CPA 123	№ 8735725			
		Счетчик	КТ=0,5S/1	A1805RALQ-P4GB-DW-4		1177351			
			Ксч=1						
			31857-06						
8	ПС 110/35/6 кВ "КНС-17" ВЛ-110 кВ "Пимская Контур-1"	ТТ	КТ=0,5	A	ТФЗМ-110Б-IXЛ1	№ 53685	66000	± 1,2% ± 2,4%	± 5,0% ± 3,0%
			КТ=300/5	B	ТФЗМ-110Б-IXЛ1	№ 60822			
			2793-71	C	ТФЗМ-110Б-IXЛ1	№ 53629			
		ТН	КТ=0,5	A	НКФ-110-83 ХЛ1	№ 61163			
			КТН=110000:√3/100:√3	B	НКФ-110-83 ХЛ1	№ 61160			
			1188-84	C	НКФ-110-83 ХЛ1	№ 61208			
		Счетчик	КТ=0,5S/1	A1805RAL-P4GB-DW-4		1208766			
			Ксч=1						
			31857-06						
9	ПС 110/35/6 кВ "КНС-17" ВЛ-110 кВ "Пимская Контур-2"	ТТ	КТ=0,5	A	ТФЗМ-110Б IXЛ1	№ 53664	66000	± 1,2% ± 2,4%	± 5,0% ± 3,0%
			КТ=300/5	B	ТФЗМ-110Б IXЛ1	№ 53608			
			2793-71	C	ТФЗМ-110Б IXЛ1	№ 53628			
		ТН	КТ=0,5	A	НКФ-110-83 ХЛ1	№ 61197			
			КТН=110000:√3/100:√3	B	НКФ-110-83 ХЛ1	№ 63166			
			1188-84	C	НКФ-110-83 ХЛ1	№ 61193			
		Счетчик	КТ=0,5S/1	A1805RAL-P4GB-DW-4		1208767			
			Ксч=1						
			31857-06						



Продолжение таблицы 2

1	2	3		4		5	6	7	8
10	ПС 110/35/6 кВ "Лукьявинская" ВЛ-110 кВ "Лукьявинская-1-Контур"	ТТ	КТ=0,5	A	ТФМ-110-ПУ1	№ 1389	132000	± 1,2% ± 2,4%	± 5,0% ± 3,0%
			КТ=600/5	B	ТФМ-110-ПУ1	№ 1393			
			16023-97	C	ТФМ-110-ПУ1	№ 1388			
		ТН	КТ=0,5	A	НКФ-110-57У1	№ 1479982			
			$K_{ТН}=110000:\sqrt{3}/100:\sqrt{3}$	B	НКФ-110-57У1	№ 1479999			
			14205-94	C	НКФ-110-57У1	№ 1479991			
		Счетчик	КТ=0,5S/1	A1805RAL-P4GB-DW-4		1208705			
			Ксч=1						
			31857-06						
11	ПС 110/35/6 кВ "Лукьявинская" ВЛ-110 кВ "Лукьявинская-2-Контур"	ТТ	КТ=0,5	A	ТФМ-110-ПУ1	№ 0908	132000	± 1,2% ± 2,4%	± 5,0% ± 3,0%
			КТ=600/5	B	ТФМ-110-ПУ1	№ 1399			
			16023-97	C	ТФМ-110-ПУ1	№ 1437			
		ТН	КТ=0,5	A	НКФ-110-57У1	№ 1480506			
			$K_{ТН}=110000:\sqrt{3}/100:\sqrt{3}$	B	НКФ-110-57У1	№ 1480502			
			14205-94	C	НКФ-110-57У1	№ 1480505			
		Счетчик	КТ=0,5S/1	A1805RAL-P4GB-DW-4		1208710			
			Ксч=1						
			31857-06						
12	ПС 110/35/6 кВ "Лукьявинская" ОВ-110кВ	ТТ	КТ=0,5	A	ТФМ-110-ПУ1	№ 0912	132000	± 1,2% ± 2,4%	± 5,0% ± 3,0%
			КТ=600/5	B	ТФМ-110-ПУ1	№ 0914			
			16023-97	C	ТФМ-110-ПУ1	№ 1666			
		ТН	КТ=0,5	A	НКФ-110-57У1	№ 1479982			
			$K_{ТН}=110000:\sqrt{3}/100:\sqrt{3}$	B	НКФ-110-57У1	№ 1479999			
			14205-94	C	НКФ-110-57У1	№ 1479991			
		Счетчик	КТ=0,5S/1	A1805RAL-P4GB-DW-4		1208716			
			Ксч=1						
			31857-06						
13	ПС 110/35/6 кВ "Прометей" ВЛ-110 кВ "Контур-Прометей"	ТТ	КТ=0,5	A	ТФ3М-110Б-IVXЛ1	№ 61828	132000	± 1,2% ± 2,4%	± 5,0% ± 3,0%
			КТ=600/5	B	ТФ3М-110Б-IVXЛ1	№ 12018			
			2793-88	C	ТФ3М-110Б-IVXЛ1	№ 12014			
		ТН	КТ=0,5	A	НКФ-110-ПХЛ1	№ 2822			
			$K_{ТН}=110000:\sqrt{3}/100:\sqrt{3}$	B	НКФ-110-ПХЛ1	№ 2818			
			26452-04	C	НКФ-110-ПХЛ1	№ 2824			
		Счетчик	КТ=0,5S/1	A1805RAL-P4GB-DW-4		1208790			
			Ксч=1						
			31857-06						
14	ПС 110/35/6 кВ "Прометей" ВЛ-110 кВ "Пачетлор-Прометей"	ТТ	КТ=0,5	A	ТФ3М-110Б-IVXЛ1	№ 12015	132000	± 1,2% ± 2,4%	± 5,0% ± 3,0%
			КТ=600/5	B	ТФ3М-110Б-IVXЛ1	№ 12019			
			2793-88	C	ТФ3М-110Б-IVXЛ1	№ 11983			
		ТН	КТ=0,5	A	НКФ-110-ПХЛ1	№ 2833			
			$K_{ТН}=110000:\sqrt{3}/100:\sqrt{3}$	B	НКФ-110-ПХЛ1	№ 2832			
			26452-04	C	НКФ-110-ПХЛ1	№ 2831			
		Счетчик	КТ=0,5S/1	A1805RAL-P4GB-DW-4		1208786			
			Ксч=1						
			31857-06						

Продолжение таблицы 2

1	2	3			4		5	6	7	8
15	ПС 110/35/6 кВ "Сога" ВЛ-110 кВ Сога - Паклиновская-1	ТТ	КТ=0,5	A	ТФ3М-110Б-IVХЛ1	№ 10493	132000	± 1,2% ± 2,4%	± 5,0% ± 3,0%	
			КТ=600/5	B	ТФ3М-110Б-IVХЛ1	№ 10735				
			2793-88	C	ТФ3М-110Б-IVХЛ1	№ 10748				
		ТН	КТ=0,5	A	НКФ-110-83 ХЛ1	№ 38886				
			КТН=110000:√3/100:√3	B	НКФ-110-83 ХЛ1	№ 38835				
			1188-84	C	НКФ-110-83 ХЛ1	№ 38831				
		Счетчик	КТ=0,5S/1	A1805RAL-P4GB-DW-4		1208755				
			Ксч=1							
			31857-06							
16	ПС 110/35/6 кВ "Сога" ВЛ-110 кВ Сога - Паклиновская-2	ТТ	КТ=0,5	A	ТФ3М-110Б-IVХЛ1	№ 10747	132000	± 1,2% ± 2,4%	± 5,0% ± 3,0%	
			КТ=600/5	B	ТФ3М-110Б-IVХЛ1	№ 10725				
			2793-88	C	ТФ3М-110Б-IVХЛ1	№ 10732				
		ТН	КТ=0,5	A	НКФ-110-83 ХЛ1	№ 38927				
			КТН=110000:√3/100:√3	B	НКФ-110-83 ХЛ1	№ 40265				
			1188-84	C	НКФ-110-83 ХЛ1	№ 38839				
		Счетчик	КТ=0,5S/1	A1805RAL-P4GB-DW-4		1209926				
			Ксч=1							
			31857-06							
17	ПС 110/35/6 кВ "Сога" ОВ-110кВ	ТТ	КТ=0,5	A	ТФ3М-110Б-IXЛ1	№ 38079	66000	± 1,2% ± 2,4%	± 5,0% ± 3,0%	
			КТ=300/5	B	ТФ3М-110Б-IXЛ1	№ 38079				
			2793-88	C	ТФ3М-110Б-IXЛ1	№ 33664				
		ТН	КТ=0,5	A	НКФ-110-83 ХЛ1	№ 38886				
			КТН=110000:√3/100:√3	B	НКФ-110-83 ХЛ1	№ 38835				
			1188-84	C	НКФ-110-83 ХЛ1	№ 38831				
		Счетчик	КТ=0,5S/1	A1805RALX-P4GB-DW-3		1193978				
			Ксч=1							
			31857-06							
18	ПС 110/35/6 кВ "Тягская" ВЛ-110 кВ Ввод-1 ПТ	ТТ	КТ=0,5	A	ТФ3М-110Б-I ХЛ1	№ 58978	132000	± 1,2% ± 2,4%	± 5,0% ± 3,0%	
			КТ=600/5	B	ТФ3М-110Б-I ХЛ1	№ 58970				
			41236-09	C	ТФ3М-110Б-I ХЛ1	№ 59213				
		ТН	КТ=0,5	A	НКФ-110-83 ХЛ1	№ 61980				
			КТН=110000:√3/100:√3	B	НКФ-110-83 ХЛ1	№ 61977				
			1188-84	C	НКФ-110-83 ХЛ1	№ 61976				
		Счетчик	КТ=0,5S/1	A1805RAL-P4GB-DW-4		1208540				
			Ксч=1							
			31857-06							
19	ПС 110/35/6 кВ "Тягская" ВЛ-110 кВ Ввод-2 ПТ	ТТ	КТ=0,5	A	ТФ3М-110Б-I ХЛ1	№ 58890	132000	± 1,2% ± 2,4%	± 5,0% ± 3,0%	
			КТ=600/5	B	ТФ3М-110Б-I ХЛ1	№ 59114				
			41236-09	C	ТФ3М-110Б-I ХЛ1	№ 59173				
		ТН	КТ=0,5	A	НКФ-110-83 ХЛ1	№ 61588				
			КТН=110000:√3/100:√3	B	НКФ-110-83 ХЛ1	№ 61239				
			1188-84	C	НКФ-110-83 ХЛ1	№ 61563				
		Счетчик	КТ=0,5S/1	A1805RAL-P4GB-DW-4		1208541				
			Ксч=1							
			31857-06							

Продолжение таблицы 2

1	2	3			4		5	6	7	8
20	ПС 110/35/6кВ "Ай-Пимская" ВЛ-110 кВ "Конгур-Ай-Пимская 2"	ТТ	КТ=0,5	A	ТФЗМ-110Б-IVХЛ1	№ 12030	132000	± 1,2% ± 2,4%	± 5,0% ± 3,0%	
			КТ=600/5	B	ТФЗМ-110Б-IVХЛ1	№ 12021				
			41236-09	C	ТФЗМ-110Б-IVХЛ1	№ 12022				
		ТН	КТ=0,5	A	НКФ-110-ПХЛ1	№ 3001				
			КТн=110000:√3/100:√3	B	НКФ-110-ПХЛ1	№ 3006				
			14205-94	C	НКФ-110-57У1	№ 480172				
		Счетчик	КТ=0,5S/1	A1805RAL-P4GB-DW-4		1208552				
			Ксч=1							
			31857-06							
21	ПС 110/35/6кВ "Западно-Камынская" ВЛ-110 кВ "Западно-Камынская-Пимская-1"	ТТ	КТ=0,5	A	ТФЗМ-110Б-IVХЛ1	№ 12889	132000	± 1,2% ± 2,4%	± 5,0% ± 3,0%	
			КТ=600/5	B	ТФЗМ-110Б-IVХЛ1	№ 12870				
			26422-06	C	ТФЗМ-110Б-IVХЛ1	№ 12873				
		ТН	КТ=0,5	A	НКФ-110-П-ХЛ-1	№ 3927				
			КТн=110000:√3/100:√3	B	НКФ-110-П-ХЛ-1	№ 3918				
			26452-04	C	НКФ-110-П-ХЛ-1	№ 3131				
		Счетчик	КТ=0,5S/1	A1805RAL-P4GB-DW-4		1208768				
			Ксч=1							
			31857-06							
22	ПС 110/35/6кВ "Западно-Камынская" ВЛ-110 кВ "Западно-Камынская-Пимская-2"	ТТ	КТ=0,5	A	ТФЗМ-110Б-IVХЛ1	№ 12879	132000	± 1,2% ± 2,4%	± 5,0% ± 3,0%	
			КТ=600/5	B	ТФЗМ-110Б-IVХЛ1	№ 12867				
			26422-06	C	ТФЗМ-110Б-IVХЛ1	№ 12860				
		ТН	КТ=0,5	A	НКФ-110-П-ХЛ-1	№ 3919				
			КТн=110000:√3/100:√3	B	НКФ-110-П-ХЛ-1	№ 3924				
			26452-04	C	НКФ-110-П-ХЛ-1	№ 3921				
		Счетчик	КТ=0,5S/1	A1805RAL-P4GB-DW-4		1208784				
			Ксч=1							
			31857-06							
23	ПС 110/35/6кВ "Западно-Камынская" ОВ-110 кВ	ТТ	КТ=0,5	A	ТФЗМ-110Б-IVХЛ1	№ 12872	132000	± 1,2% ± 2,4%	± 5,0% ± 3,0%	
			КТ=600/5	B	ТФЗМ-110Б-IVХЛ1	№ 12884				
			26422-06	C	ТФЗМ-110Б-IVХЛ1	№ 12887				
		ТН	КТ=0,5	A	НКФ-110-П-ХЛ-1	№ 3927				
			КТн=110000:√3/100:√3	B	НКФ-110-П-ХЛ-1	№ 3918				
			26452-04	C	НКФ-110-П-ХЛ-1	№ 3131				
		Счетчик	КТ=0,5S/1	A1805RAL-P4GB-DW-4		1208785				
			Ксч=1							
			31857-06							
24	ПС 110/6 кВ "Товарный парк" ВЛ-110 кВ Сургут-Полоцкая-1	ТТ	КТ=0,5	A	ТФЗМ 110Б-IVХЛ1	№ 11263	33000	± 1,2% ± 2,4%	± 5,0% ± 3,0%	
			КТ=150/5	B	ТФЗМ 110Б-IVХЛ1	№ 11261				
			2793-88	C	ТФЗМ 110Б-IVХЛ1	№ 11264				
		ТН	КТ=0,5	A	НКФ-110Б-ПХЛ1	№ 3519				
			КТн=110000:√3/100:√3	B	НКФ-110Б-ПХЛ1	№ 3514				
			1188-84	C	НКФ-110Б-ПХЛ1	№ 3520				
		Счетчик	КТ=0,5S/1	A1805RAL-P4GB-DW-4		1208579				
			Ксч=1							
			31857-06							

Продолжение таблицы 2

1	2	3		4		5	6	7	8
25	ПС 110/6 кВ "Товарный парк" ВЛ-110 кВ Сургут-Полоская-2	ТТ	КТ=0,5	A	ТФЗМ 110Б-IVХЛ1	№ 11260	33000	± 1,2% ± 2,4%	± 5,0% ± 3,0%
			КТ=150/5	B	ТФЗМ 110Б-IVХЛ1	№ 11266			
			2793-88	C	ТФЗМ 110Б-IVХЛ1	№ 11259			
		ТН	КТ=0,5	A	НКФ-110Б-ПХЛ1	№ 3518			
			КТн=110000:√3/100:√3	B	НКФ-110Б-ПХЛ1	№ 3533			
			1188-84	C	НКФ-110Б-ПХЛ1	№ 3531			
		Счетчик	КТ=0,5S/1	A1805RAL-P4GB-DW-4		1208759			
			Ксч=1						
			31857-06						
26	ПС 110/6кВ №46 ("Белый Яр") ВЛ-110 кВ Барово-Северная	ТТ	КТ=0,5	A	ТФЗМ 110Б-IVХЛ1	№ 12323	22000	± 1,2% ± 2,4%	± 5,0% ± 3,0%
			КТ=100/5	B	ТФЗМ 110Б-IVХЛ1	№ 12481			
			2793-88	C	ТФЗМ 110Б-IVХЛ1	№ 12480			
		ТН	КТ=0,5	A	НКФ-110Б-ПХЛ1	№ 3498			
			КТн=110000:√3/100:√3	B	НКФ-110Б-ПХЛ1	№ 3528			
			1188-84	C	НКФ-110Б-ПХЛ1	№ 3521			
		Счетчик	КТ=0,5S/1	A1805RAL-P4GB-DW-4		1208771			
			Ксч=1						
			31857-06						
27	ПС 110/6кВ №46 ("Белый Яр") ВЛ-110 кВ Сургут-Барово-4	ТТ	КТ=0,5	A	ТФЗМ 110Б-IVХЛ1	№ 12474	22000	± 1,2% ± 2,4%	± 5,0% ± 3,0%
			КТ=100/5	B	ТФЗМ 110Б-IVХЛ1	№ 12317			
			2793-88	C	ТФЗМ 110Б-IVХЛ1	№ 12475			
		ТН	КТ=0,5	A	НКФ-110Б-ПХЛ1	№ 3522			
			КТн=110000:√3/100:√3	B	НКФ-110Б-ПХЛ1	№ 3524			
			1188-84	C	НКФ-110Б-ПХЛ1	№ 3532			
		Счетчик	КТ=0,5S/1	A1805RAL-P4GB-DW-4		1208803			
			Ксч=1						
			31857-06						
28	ПС 110/35/10 кВ "Березка" ВЛ-35 кВ Калинка-1	ТТ	КТ=0,5	A	ТФЗМ-35А	№ 48013	14000	± 1,2% ± 2,4%	± 5,0% ± 3,0%
			КТ=200/5	B	-	-			
			3690-73	C	ТФЗМ-35А	№ 52081			
		ТН	КТ=0,5	A	НАМИ-35	№ 307			
			КТн=35000/100	B					
			19813-00	C					
		Счетчик	КТ=0,5S/1	A1805RAL-P4GB-DW-4		1208722			
			Ксч=1						
			31857-06						
29	ПС 110/35/10 кВ "Березка" ВЛ-35 кВ Калинка-2	ТТ	КТ=0,5S	A	GIF40.5	№ 30399947	28000	± 1,2% ± 2,4%	± 3,0% ± 2,6%
			КТ=400/5	B	GIF40.5	№ 30399942			
			30368-05	C	GIF40.5	№ 30399946			
		ТН	КТ=0,5	A	НАМИ-35	№ 117			
			КТн=35000/100	B					
			19813-00	C					
		Счетчик	КТ=0,5S/1	A1805RAL-P4GB-DW-4		1208783			
			Ксч=1						
			31857-06						

Продолжение таблицы 2

1	2	3			4		5	6	7	8
30	ПС 110/35/10 кВ "Газлифт" ВЛ-35кВ Газлифт -1	ТТ	КТ=0,5S	A	ТФ3М-35А	№ 73051	28000	± 1,2% ± 2,4%	± 3,0% ± 2,6%	
			КТТ=400/5	B	-	-				
			3690-73	C	ТФ3М-35А	№ 73052				
		ТН	КТ=0,5	A	ЗНОМ-35-65	№ 1398185				
			КТН=35000:√3/100:√3	B	ЗНОМ-35-65	№ 1218382				
			912-70	C	ЗНОМ-35-65	№ 1280813				
		Счетчик	КТ=0,5S/1	A1805RAL-P4GB-DW-4		1208644				
			Ксч=1							
			31857-06							
31	ПС 110/35/10 кВ "Газлифт" ВЛ-35кВ Газлифт -2	ТТ	КТ=0,5S	A	ТФ3М-35А	№ 73049	28000	± 1,2% ± 2,4%	± 3,0% ± 2,6%	
			КТТ=400/5	B	-	-				
			3690-73	C	ТФ3М-35А	№ 73050				
		ТН	КТ=0,5	A	ЗНОМ-35-65	№ 1441055				
			КТН=35000:√3/100:√3	B	ЗНОМ-35-65	№ 1151023				
			912-70	C	ЗНОМ-35-65	№ 1441705				
		Счетчик	КТ=0,5S/1	A1805RAL-P4GB-DW-4		1208687				
			Ксч=1							
			31857-06							
32	ПС 110/35/10 кВ "Газлифт" ВЛ-35кВ Кустовая 1-1	ТТ	КТ=0,5S	A	ТФ3М-35А	№ 73053	28000	± 1,2% ± 2,4%	± 3,0% ± 2,6%	
			КТТ=400/5	B	-	-				
			3690-73	C	ТФ3М-35А	№ 73055				
		ТН	КТ=0,5	A	ЗНОМ-35-65	№ 1398185				
			КТН=35000:√3/100:√3	B	ЗНОМ-35-65	№ 1218382				
			912-70	C	ЗНОМ-35-65	№ 1280813				
		Счетчик	КТ=0,5S/1	A1805RAL-P4GB-DW-4		1208654				
			Ксч=1							
			31857-06							
33	ПС 110/35/10 кВ "Газлифт" ВЛ-35кВ Кустовая 1-2	ТТ	КТ=0,5S	A	ТФ3М-35А	№ 73048	28000	± 1,2% ± 2,4%	± 3,0% ± 2,6%	
			КТТ=400/5	B	-	-				
			3690-73	C	ТФ3М-35А	№ 73054				
		ТН	КТ=0,5	A	ЗНОМ-35-65	№ 1441055				
			КТН=35000:√3/100:√3	B	ЗНОМ-35-65	№ 1151023				
			912-70	C	ЗНОМ-35-65	№ 1441705				
		Счетчик	КТ=0,5S/1	A1805RAL-P4GB-DW-4		1208694				
			Ксч=1							
			31857-06							
34	ПС 110/35/10 кВ "КНС-11" ВЛ-35кВ Куст 348 - 1	ТТ	КТ=0,5	A	ТФ3М-35А	№ 71359	21000	± 1,2% ± 2,4%	± 5,0% ± 3,0%	
			КТТ=300/5	B	-	-				
			3690-73	C	ТФ3М-35А	№ 71392				
		ТН	КТ=0,5	A	ЗНОМ-35-65	№ 1307275				
			КТН=35000:√3/100:√3	B	ЗНОМ-35-65	№ 1307365				
			912-07	C	ЗНОМ-35-65	№ 1301448				
		Счетчик	КТ=0,5S/1	A1805RAL-P4GB-DW-4		1208687				
			Ксч=1							
			31857-06							

Продолжение таблицы 2

1	2	3			4		5	6	7	8
35	ПС 110/35/10 кВ "КНС-1" ВЛ-35кВ Куст 348 - 2	ТТ	КТ=0,5	A	ТФЗМ-35А	№ 71895	21000	± 1,2% ± 2,4%	± 5,0% ± 3,0%	
			КТ=300/5	B	-	-				
			3690-73	C	ТФЗМ-35А	№ 71105				
		ТН	КТ=0,5	A	ЗНОМ-35-65	№ 1307373				
			КТН=35000:√3/100:√3	B	ЗНОМ-35-65	№ 1307366				
			912-07	C	ЗНОМ-35-65	№ 1378222				
		Счетчик	КТ=0,5S/1	А1805RAL-P4GB-DW-4		1208654				
			Ксч=1							
			31857-06							
36	ПС 110/35/10 кВ "КНС-1" ВЛ-35кВ ПС 54 - 1	ТТ	КТ=0,5	A	ТФЗМ-35А	№ 43658	14000	± 1,2% ± 2,4%	± 5,0% ± 3,0%	
			КТ=200/5	B	-	-				
			3690-73	C	ТФЗМ-35А	№ 43668				
		ТН	КТ=0,5	A	ЗНОМ-35-65	№ 1307275				
			КТН=35000:√3/100:√3	B	ЗНОМ-35-65	№ 1307365				
			912-07	C	ЗНОМ-35-65	№ 1301448				
		Счетчик	КТ=0,5S/1	А1805RAL-P4GB-DW-4		1208787				
			Ксч=1							
			31857-06							
37	ПС 110/35/10 кВ "КНС-1" ВЛ-35кВ ПС 54 - 2	ТТ	КТ=0,5	A	ТФЗМ-35А	№ 43651	14000	± 1,2% ± 2,4%	± 5,0% ± 3,0%	
			КТ=200/5	B	-	-				
			3690-73	C	ТФЗМ-35А	№ 43677				
		ТН	КТ=0,5	A	ЗНОМ-35-65	№ 1307373				
			КТН=35000:√3/100:√3	B	ЗНОМ-35-65	№ 1307366				
			912-07	C	ЗНОМ-35-65	№ 1378222				
		Счетчик	КТ=0,5S/1	А1805RAL-P4GB-DW-4		1208644				
			Ксч=1							
			31857-06							
38	ПС 110/35/10 кВ "КНС-3" ВЛ-35кВ КНС 3-1	ТТ	КТ=0,5S	A	ТФЗМ-35Б-ИХЛ1	№ 37360	42000	± 1,2% ± 2,4%	± 3,0% ± 2,6%	
			КТ=600/5	B	-	-				
			3689-73	C	ТФЗМ-35Б-ИХЛ1	№ 37357				
		ТН	КТ=0,5	A	НАМИ-35 УХЛ1	№ 1113				
			КТН=35000/100	B						
			19813-00	C						
		Счетчик	КТ=0,5S/1	А1805RAL-P4GB-DW-4		1208730				
			Ксч=1							
			31857-06							
39	ПС 110/35/10 кВ "КНС-3" ВЛ-35кВ КНС 3-2	ТТ	КТ=0,5S	A	ТФЗМ-35Б-ИХЛ1	№ 37353	42000	± 1,2% ± 2,4%	± 3,0% ± 2,6%	
			КТ=600/5	B	-	-				
			3689-73	C	ТФЗМ-35Б-ИХЛ1	№ 37355				
		ТН	КТ=0,5	A	НАМИ-35 УХЛ1	№ 1174				
			КТН=35000/100	B						
			19813-00	C						
		Счетчик	КТ=0,5S/1	А1805RAL-P4GB-DW-4		1208735				
			Ксч=1							
			31857-06							

Продолжение таблицы 2

1	2	3		4		5	6	7	8
40	ПС 110/35/10 кВ "КНС-3" ВЛ-35кВ КНС 7-1	ТТ	КТ=0,5S	A	ТФЗМ-35Б-ИХЛ1	№ 37352	42000	± 1,2% ± 2,4%	± 3,0% ± 2,6%
			КТТ=600/5	B	-	-			
			3689-73	C	ТФЗМ-35Б-ИХЛ1	№ 37363			
		ТН	КТ=0,5	A	НАМИ-35 УХЛ1	№ 1113			
			КТН=35000/100	B					
			19813-00	C					
		Счетчик	КТ=0,5S/1	A1805RAL-P4GB-DW-4		1208731			
			Ксч=1						
			31857-06						
41	ПС 110/35/10 кВ "КНС-3" ВЛ-35кВ КНС 7-2	ТТ	КТ=0,5S	A	ТФЗМ-35Б-ИХЛ1	№ 37361	42000	± 1,2% ± 2,4%	± 3,0% ± 2,6%
			КТТ=600/5	B	-	-			
			3689-73	C	ТФЗМ-35Б-ИХЛ1	№ 37364			
		ТН	КТ=0,5	A	НАМИ-35 УХЛ1	№ 1174			
			КТН=35000/100	B					
			19813-00	C					
		Счетчик	КТ=0,5S/1	A1805RAL-P4GB-DW-4		1208736			
			Ксч=1						
			31857-06						
42	ПС 110/35/10 кВ "КНС-7" ВЛ-35кВ Куст 156-1	ТТ	КТ=0,5S	A	ТФЗМ-35А	№ 40204	21000	± 1,2% ± 2,4%	± 3,0% ± 2,6%
			КТТ=300/5	B	-	-			
			3690-73	C	ТФЗМ-35А	№ 40215			
		ТН	КТ=0,5	A	НАМИ-35 УХЛ1	№ 1113			
			КТН=35000/100	B					
			912-70	C					
		Счетчик	КТ=0,5S/1	A1805RAL-P4GB-DW-4		1208618			
			Ксч=1						
			31857-06						
43	ПС 110/35/10 кВ "КНС-7" ВЛ-35кВ Куст 156-2	ТТ	КТ=0,5S	A	ТФЗМ-35А	№ 36934	21000	± 1,2% ± 2,4%	± 3,0% ± 2,6%
			КТТ=300/5	B	-	-			
			3690-73	C	ТФЗМ-35А	№ 37294			
		ТН	КТ=0,5	A	НАМИ-35 УХЛ1	№ 1174			
			КТН=35000/100	B					
			912-70	C					
		Счетчик	КТ=0,5S/1	A1805RAL-P4GB-DW-4		1208684			
			Ксч=1						
			31857-06						
44	ПС 110/35/10 кВ "КНС-7" ВЛ-35кВ Кустовая 7-1	ТТ	КТ=0,5S	A	ТФЗМ-35А	№ 40199	21000	± 1,2% ± 2,4%	± 3,0% ± 2,6%
			КТТ=300/5	B	-	-			
			3690-73	C	ТФЗМ-35А	№ 40207			
		ТН	КТ=0,5	A	ЗНОМ-35-65	№ 1271307			
			КТН=35000:√3/100:√3	B	ЗНОМ-35-65	№ 1271272			
			912-70	C	ЗНОМ-35-65	№ 1271356			
		Счетчик	КТ=0,5S/1	A1805RAL-P4GB-DW-4		1208573			
			Ксч=1						
			31857-06						

Продолжение таблицы 2

1	2	3			4		5	6	7	8
45	ПС 110/35/10 кВ "КНС-7" ВЛ-35кВ Кустовая 7-2	ТТ	КТ=0,5	A	ТФЗМ-35А	№ 36933	21000	± 1,2% ± 2,4%	± 5,0% ± 3,0%	
			КТ=300/5	B	-	-				
			3690-73	C	ТФЗМ-35А	№ 37975				
		ТН	КТ=0,5	A	ЗНОМ-35-65	№ 1238194				
			КТН=35000:√3/100:√3	B	ЗНОМ-35-65	№ 1309459				
			912-70	C	ЗНОМ-35-65	№ 1309487				
		Счетчик	КТ=0,5S/1	A1805RAL-P4GB-DW-4		1208788				
			Ксч=1							
			31857-06							
46	ПС 110/35/6 кВ "Агат" ВЛ-35 кВ Куст 191-2	ТТ	КТ=0,5	A	ТФЗМ-35А-ХЛ1	№ 36027	14000	± 1,2% ± 2,4%	± 5,0% ± 4,0%	
			КТ=200/5	B	-	-				
			3690-73	C	ТФЗМ-35А-ХЛ1	№ 57323				
		ТН	КТ=0,5	A	НАМИ-35 УХЛ1	№ 1169				
			КТН=35000/100	B						
			19813-00	C						
		Счетчик	КТ=0,5S/1	A1805RAL-P4GB-DW-4		1203689				
			Ксч=1							
			31857-06							
47	ПС 110/35/6 кВ "Агат" ВЛ-35 кВ Статор-1	ТТ	КТ=0,5	A	ТФЗМ-35А-У1	№ 37219	14000	± 1,2% ± 2,4%	± 5,0% ± 4,0%	
			КТ=200/5	B	-	-				
			3690-73	C	ТФЗМ-35А-У1	№ 37220				
		ТН	КТ=0,5	A	НАМИ-35 УХЛ1	№ 1068				
			КТН=35000/100	B						
			19813-00	C						
		Счетчик	КТ=0,5S/1	A1805RAL-P4GB-DW-4		1203697				
			Ксч=1							
			31857-06							
48	ПС 110/35/6 кВ "Агат" ВЛ-35 кВ Статор-2	ТТ	КТ=0,5	A	ТФЗМ-35А-ХЛ1	№ 57346	14000	± 1,2% ± 2,4%	± 5,0% ± 4,0%	
			КТ=200/5	B	-	-				
			3690-73	C	ТФЗМ-35А-У1	№ 36019				
		ТН	КТ=0,5	A	НАМИ-35 УХЛ1	№ 1169				
			КТН=35000/100	B						
			19813-00	C						
		Счетчик	КТ=0,5S/1	A1805RAL-P4GB-DW-4		1203692				
			Ксч=1							
			31857-06							
49	ПС 110/35/6 кВ "Агат" ВЛ-35 кВ Куст 191-1	ТТ	КТ=0,5	A	ТФЗМ-35А-ХЛ1	№ 37846	10500	± 1,2% ± 2,4%	± 5,0% ± 4,0%	
			КТ=150/5	B	-	-				
			3690-73	C	ТФЗМ-35А-ХЛ1	№ 37848				
		ТН	КТ=0,5	A	НАМИ-35 УХЛ1	№ 1068				
			КТН=35000/100	B						
			19813-00	C						
		Счетчик	КТ=0,5S/1	A1805RAL-P4GB-DW-4		1203677				
			Ксч=1							
			31857-06							



Продолжение таблицы 2

1	2	3			4		5	6	7	8
50	ПС 110/35/6 кВ "Алехинская" ВЛ-35кВ Куст 7-1	ТТ	КТ=0,5S	A	ТФЗМ-35Б-ИХЛ1	№ 37449	28000	± 1,2% ± 2,4%	± 3,0% ± 2,6%	
			КТТ=400/5	B	-	-				
			3689-73	C	ТФЗМ-35Б-ИХЛ1	№ 37451				
		ТН	КТ=0,5	A	ЗНОМ-35-65	№ 1169329				
			КТН=35000:√3/100:√3	B	ЗНОМ-35-65	№ 1274170				
			912-70	C	ЗНОМ-35-65	№ 1274182				
		Счетчик	КТ=0,5S/1	A1805RAL-P4GB-DW-4		1208756				
			Ксч=1							
			31857-06							
51	ПС 110/35/6 кВ "Алехинская" ВЛ-35кВ Куст 7-2	ТТ	КТ=0,5S	A	ТФЗМ-35Б-ИХЛ1	№ 37453	28000	± 1,2% ± 2,4%	± 3,0% ± 2,6%	
			КТТ=400/5	B	-	-				
			3689-73	C	ТФЗМ-35Б-ИХЛ1	№ 37455				
		ТН	КТ=0,5	A	НАМИ-35 УХЛ1	№ 639				
			КТН=35000/100	B						
			19813-00	C						
		Счетчик	КТ=0,5S/1	A1805RAL-P4GB-DW-4		1209908				
			Ксч=1							
			31857-06							
52	ПС 110/35/6 кВ "Алехинская" ВЛ-35кВ Северо-Алехинская-1	ТТ	КТ=0,5S	A	ТФЗМ-35Б-ИХЛ1	№ 34448	28000	± 1,2% ± 2,4%	± 3,0% ± 2,6%	
			КТТ=400/5	B	-	-				
			3689-73	C	ТФЗМ-35Б-ИХЛ1	№ 37452				
		ТН	КТ=0,5	A	ЗНОМ-35-65	№ 1169329				
			КТН=35000:√3/100:√3	B	ЗНОМ-35-65	№ 1274170				
			912-70	C	ЗНОМ-35-65	№ 1274182				
		Счетчик	КТ=0,5S/1	A1805RAL-P4GB-DW-4		1209909				
			Ксч=1							
			31857-06							
53	ПС 110/35/6 кВ "Алехинская" ВЛ-35кВ Северо-Алехинская-2	ТТ	КТ=0,5S	A	ТФЗМ-35Б-ИХЛ1	№ 37450	28000	± 1,2% ± 2,4%	± 3,0% ± 2,6%	
			КТТ=400/5	B	-	-				
			3689-73	C	ТФЗМ-35Б-ИХЛ1	№ 37454				
		ТН	КТ=0,5	A	НАМИ-35 УХЛ1	№ 639				
			КТН=35000/100	B						
			19813-00	C						
		Счетчик	КТ=0,5S/1	A1805RAL-P4GB-DW-4		1209910				
			Ксч=1							
			31857-06							
54	ПС 110/35/6 кВ "Алмаз" ВЛ-35 кВ КНС 11-1	ТТ	КТ=0,5	A	ТФЗМ-35А-У1	№ 23074	28000	± 1,2% ± 2,4%	± 5,0% ± 4,0%	
			КТТ=400/5	B	-	-				
			3690-73	C	ТФЗМ-35А-У1	№ 36116				
		ТН	КТ=0,5	A	НАМИ-35 УХЛ1	№ 1168				
			КТН=35000/100	B						
			19813-00	C						
		Счетчик	КТ=0,5S/1	A1805RAL-P4GB-DW-3		6874748				
			Ксч=1							
			31857-06							

Продолжение таблицы 2

1	2	3			4		5	6	7	8
55	ПС 110/35/6 кВ "Алмаз" ВЛ-35 кВ КНС 11-2	ТТ	КТ=0,5	А	ТФЗМ-35А У1	№ 36432	28000	± 1,2% ± 2,4%	± 5,0% ± 4,0%	
			КТ=400/5	В	-	-				
			3690-73	С	ТФЗМ-35А У1	№ 36125				
		ТН	КТ=0,5	А	НАМИ-35 УХЛ1	№ 907				
			КТн=35000/100	В						
			19813-00	С						
		Счетчик	КТ=0,5S/1	А1805RAL-P4GB-DW-4		1183499				
			Ксч=1							
			31857-06							
56	ПС 110/35/6 кВ "Алмаз" ВЛ-35 кВ Ротор-1	ТТ	КТ=0,5	А	ТФЗМ-35А-ХЛ1	№ 36945	10500	± 1,2% ± 2,4%	± 5,0% ± 4,0%	
			КТ=150/5	В	-	-				
			3690-73	С	ТФЗМ-35А-ХЛ1	№ 36950				
		ТН	КТ=0,5	А	НАМИ-35 УХЛ1	№ 1168				
			КТн=35000/100	В						
			19813-00	С						
		Счетчик	КТ=0,5S/1	А1805RAL-P4GB-DW-4		1183497				
			Ксч=1							
			31857-06							
57	ПС 110/35/6 кВ "Алмаз" ВЛ-35 кВ Ротор-2	ТТ	КТ=0,2S	А	GIF 40.5	№ 08/30482368	21000	± 1,0% ± 1,8%	± 2,5% ± 3,0%	
			КТ=300/5	В	-	-				
			30368-05	С	GIF 40.5	№ 08/30482367				
		ТН	КТ=0,5	А	НАМИ-35 УХЛ1	№ 907				
			КТн=35000/100	В						
			19813-00	С						
		Счетчик	КТ=0,5S/1	А1805RAL-P4GB-DW-4		1183496				
			Ксч=1							
			31857-06							
58	ПС 110/35/6 кВ "Блочная" ВЛ-35 кВ Дожимная-2	ТТ	КТ=0,5	А	GIF 30	№ 30657600	42000	± 1,2% ± 2,4%	± 5,0% ± 3,0%	
			КТ=600/5	В	-	-				
			29713-06	С	GIF 30	№ 30657597				
		ТН	КТ=0,5	А	НАМИ-35 УХЛ1	№ 1182				
			КТн=35000/100	В						
			19813-00	С						
		Счетчик	КТ=0,5S/1	А1805RAL-P4GB-DW-4		1208727				
			Ксч=1							
			31857-06							
59	ПС 110/35/6 кВ "Блочная" ВЛ-35 кВ Дожимная-1	ТТ	КТ=0,5	А	GIF 30	№ 30657602	42000	± 1,2% ± 2,4%	± 5,0% ± 3,0%	
			КТ=600/5	В	-	-				
			29713-06	С	GIF 30	№ 30657601				
		ТН	КТ=0,5	А	НАМИ-35 УХЛ1	№ 231				
			КТн=35000/100	В						
			19813-00	С						
		Счетчик	КТ=0,5S/1	А1805RAL-P4GB-DW-4		1208547				
			Ксч=1							
			31857-06							

Продолжение таблицы 2

1	2	3			4		5	6	7	8
60	ПС 110/35/6 кВ "Блочная" ВЛ-35 кВ Северная-1	ТТ	КТ=0,5	A	GIF 30	№ 30657604	42000	± 1,2% ± 2,4%	± 5,0% ± 3,0%	
			КТТ=600/5	B	-	-				
			29713-06	C	GIF 30	№ 30657603				
		ТН	КТ=0,5	A	НАМИ-35 УХЛ1	№ 231				
			КТН=35000/100	B						
			19813-00	C						
		Счетчик	КТ=0,5S/1	A1805RAL-P4GB-DW-4		1208804				
			Ксч=1							
			31857-06							
61	ПС 110/35/6 кВ "Блочная" ВЛ-35 кВ Северная-2	ТТ	КТ=0,5	A	GIF 30	№ 30657598	42000	± 1,2% ± 2,4%	± 5,0% ± 3,0%	
			КТТ=600/5	B	-	-				
			29713-06	C	GIF 30	№ 30657599				
		ТН	КТ=0,5	A	НАМИ-35 УХЛ1	№ 1182				
			КТН=35000/100	B						
			19813-00	C						
		Счетчик	КТ=0,5S/1	A1805RAL-P4GB-DW-4		1208575				
			Ксч=1							
			31857-06							
62	ПС 110/35/6 кВ "Брусничная" ВЛ-35кВ КНС 6-1	ТТ	КТ=0,5S	A	ТФ3М-35Б-1	№ 29765	21000	± 1,2% ± 2,4%	± 3,0% ± 2,6%	
			КТТ=300/5	B	-	-				
			3689-73	C	ТФ3М-35Б-1	№ 29689				
		ТН	КТ=0,5	A	ЗНОМ-35-65	№ 1263221				
			КТН=35000:√3/100:√3	B	ЗНОМ-35-65	№ 1469515				
			912-70	C	ЗНОМ-35-65	№ 1450400				
		Счетчик	КТ=0,5S/1	A1805RAL-P4GB-DW-4		1208646				
			Ксч=1							
			31857-06							
63	ПС 110/35/6 кВ "Брусничная" ВЛ-35кВ КНС 6-2	ТТ	КТ=0,5S	A	ТФ3М-35А	№ 304608	21000	± 1,2% ± 2,4%	± 3,0% ± 2,6%	
			КТТ=300/5	B	-	-				
			3690-73	C	ТФ3М-35А	№ 31575				
		ТН	КТ=0,5	A	ЗНОМ-35-65	№ 1286095				
			КТН=35000:√3/100:√3	B	ЗНОМ-35-65	№ 1463870				
			912-70	C	ЗНОМ-35-65	№ 1445523				
		Счетчик	КТ=0,5S/1	A1805RAL-P4GB-DW-4		1208611				
			Ксч=1							
			31857-06							
64	ПС 110/35/6 кВ "Брусничная" ВЛ-35кВ Куст 156-1	ТТ	КТ=0,5S	A	ТФ3М-35А	№ 14776	14000	± 1,2% ± 2,4%	± 3,0% ± 2,6%	
			КТТ=200/5	B	-	-				
			3690-73	C	ТФ3М-35А	№ 14703				
		ТН	КТ=0,5	A	ЗНОМ-35-65	№ 1263221				
			КТН=35000:√3/100:√3	B	ЗНОМ-35-65	№ 1469515				
			912-70	C	ЗНОМ-35-65	№ 1450400				
		Счетчик	КТ=0,5S/1	A1805RAL-P4GB-DW-4		1208550				
			Ксч=1							
			31857-06							

Продолжение таблицы 2

1	2	3		4		5	6	7	8
65	ПС 110/35/6 кВ "Брусничная" ВЛ-35кВ Куст 156-2	ТТ	КТ=0,5S	A	ТФН-35М	№ 14356	7000	± 1,2% ± 2,4%	± 3,0% ± 2,6%
			КТ=100/5	B	-	-			
			3690-73	C	ТФН-35М	№ 14353			
		ТН	КТ=0,5	A	ЗНОМ-35-65	№ 1286095			
			КТН=35000:√3/100:√3	B	ЗНОМ-35-65	№ 1463870			
			912-70	C	ЗНОМ-35-65	№ 1445523			
		Счетчик	КТ=0,5S/1	A1805RAL-P4GB-DW-4		1208717			
			Ксч=1						
			31857-06						
66	ПС 110/35/6 кВ "Быстринская" ВЛ-35 кВ КНС 8-2	ТТ	КТ=0,5	A	ТФН-35М	№ 16366	14000	± 1,2% ± 2,4%	± 5,0% ± 4,0%
			КТ=200/5	B	-	-			
			3690-73	C	ТФН-35М	№ 20547			
		ТН	КТ=0,5	A	НАМИ-35 УХЛ1	№ 1170			
			КТН=35000/100	B					
			19813-00	C					
		Счетчик	КТ=0,5S/1	A1805RAL-P4GB-DW-4		1203693			
			Ксч=1						
			31857-06						
67	ПС 110/35/6 кВ "Быстринская" ВЛ-35 кВ Якорь - 1	ТТ	КТ=0,5	A	ТФН-35М	№ 19434	14000	± 1,2% ± 2,4%	± 5,0% ± 4,0%
			КТ=200/5	B	-	-			
			3690-73	C	ТФН-35М	№ 19532			
		ТН	КТ=0,5	A	НАМИ-35 УХЛ1	№ 1162			
			КТН=35000/100	B					
			19813-00	C					
		Счетчик	КТ=0,5S/1	A1805RAL-P4GB-DW-4		1203669			
			Ксч=1						
			31857-06						
68	ПС 110/35/6 кВ "Быстринская" ВЛ-35 кВ Якорь - 2	ТТ	КТ=0,5	A	ТФН-35М	№ 16948	14000	± 1,2% ± 2,4%	± 5,0% ± 4,0%
			КТ=200/5	B	-	-			
			3690-73	C	ТФН-35М	№ 16368			
		ТН	КТ=0,5	A	НАМИ-35 УХЛ1	№ 1170			
			КТН=35000/100	B					
			19813-00	C					
		Счетчик	КТ=0,5S/1	A1805RAL-P4GB-DW-4		1203672			
			Ксч=1						
			31857-06						
69	ПС 110/35/6 кВ "Быстринская" ВЛ-35 кВ КНС 8-1	ТТ	КТ=0,5	A	ТФН-35М	№ 19268	14000	± 1,2% ± 2,4%	± 5,0% ± 4,0%
			КТ=200/5	B	-	-			
			3690-73	C	ТФН-35М	№ 18800			
		ТН	КТ=0,5	A	НАМИ-35 УХЛ1	№ 1162			
			КТН=35000/100	B					
			19813-00	C					
		Счетчик	КТ=0,5S/1	A1805RAL-P4GB-DW-4		1203666			
			Ксч=1						
			31857-06						

Продолжение таблицы 2

1	2	3			4		5	6	7	8
70	ПС 110/35/6 кВ "Вачимская" ВЛ-35 кВ Дождимная-3-2	ТТ	КТ=0,5	A	ТФЗМ-35А-У1	№ 28830	21000	± 1,2% ± 2,4%	± 5,0% ± 4,0%	
			КТТ=300/5	B	-	-				
			3690-73	C	ТФЗМ-35А-У1	№ 28814				
		ТН	КТ=0,5	A	ЗНОМ-35-65 У1	№ 1281319				
			КТН=35000:√3/100:√3	B	ЗНОМ-35-65 У1	№ 1341631				
			912-70	C	ЗНОМ-35-65 У1	№ 1175187				
		Счетчик	КТ=0,5S/1	A1805RAL-P4GB-DW-4		1203690				
			Ксч=1							
			31857-06							
71	ПС 110/35/6 кВ "Вачимская" ВЛ-35 кВ Тайга-2	ТТ	КТ=0,5	A	ТФЗМ-35А-У1	№ 28764	21000	± 1,2% ± 2,4%	± 5,0% ± 4,0%	
			КТТ=300/5	B	-	-				
			3690-73	C	ТФЗМ-35А-У1	№ 34588				
		ТН	КТ=0,5	A	ЗНОМ-35-65 У1	№ 1281319				
			КТН=35000:√3/100:√3	B	ЗНОМ-35-65 У1	№ 1341631				
			912-70	C	ЗНОМ-35-65 У1	№ 1175187				
		Счетчик	КТ=0,5S/1	A1805RAL-P4GB-DW-4		120398				
			Ксч=1							
			31857-06							
72	ПС 110/35/6 кВ "Вачимская" До- ждимная 3-1	ТТ	КТ=0,5	A	ТФЗМ-35А-ХЛ1	№ 29043	21000	± 1,2% ± 2,4%	± 5,0% ± 4,0%	
			КТТ=300/5	B	-	-				
			3690-73	C	ТФЗМ-35А-ХЛ1	№ 43169				
		ТН	КТ=0,5	A	ЗНОМ-35-65 У1	№ 1373486				
			КТН=35000:√3/100:√3	B	ЗНОМ-35-65 У1	№ 1113134				
			912-70	C	ЗНОМ-35-65 У1	№ 1377893				
		Счетчик	КТ=0,5S/1	A1805RAL-P4GB-DW-4		1203683				
			Ксч=1							
			31857-06							
73	ПС 110/35/6 кВ "Вачимская" Тайга-1	ТТ	КТ=0,5	A	ТФЗМ-35А-ХЛ1	№ 51732	21000	± 1,2% ± 2,4%	± 5,0% ± 4,0%	
			КТТ=300/5	B	-	-				
			3690-73	C	ТФЗМ-35А-ХЛ1	№ 28865				
		ТН	КТ=0,5	A	ЗНОМ-35-65 У1	№ 1373486				
			КТН=35000:√3/100:√3	B	ЗНОМ-35-65 У1	№ 1113134				
			912-70	C	ЗНОМ-35-65 У1	№ 1377893				
		Счетчик	КТ=0,5S/1	A1805RAL-P4GB-DW-4		1203667				
			Ксч=1							
			31857-06							
74	ПС 110/35/6 кВ "Вега" ВЛ-35 кВ КНС 5-1	ТТ	КТ=0,5	A	ТФЗМ-35А ХЛ1	№ 41872	21000	± 1,2% ± 2,4%	± 5,0% ± 3,0%	
			КТТ=300/5	B	-	-				
			26418-08	C	ТФЗМ-35А ХЛ1	№ 41874				
		ТН	КТ=0,5	A	НАМИ-35 УХЛ1	№ 1167				
			КТН=35000/100	B						
			19813-09	C						
		Счетчик	КТ=0,5S/1	A1805RAL-P4GB-DW-4		1208746				
			Ксч=1							
			31857-06							

Продолжение таблицы 2

1	2	3			4		5	6	7	8
75	ПС 110/35/6 кВ "Вега" ВЛ-35 кВ КНС 5-2	ТТ	КТ=0,5	A	ТФЗМ-35А ХЛ1	№ 51735	21000	± 1,2% ± 2,4%	± 5,0% ± 3,0%	
			КТ=300/5	B	-	-				
			26418-08	C	ТФЗМ-35А ХЛ1	№ 51759				
		ТН	КТ=0,5	A	НАМИ-35 УХЛ1	№ 1111				
			КТН=35000/100	B						
			19813-09	C						
		Счетчик	КТ=0,5S/1	A1805RAL-P4GB-DW-4		1208749				
			Ксч=1							
			31857-06							
76	ПС 110/35/6 кВ "Вега" ВЛ-35 кВ Куст 349-1	ТТ	КТ=0,5	A	ТФЗМ-35А ХЛ1	№ 41278	21000	± 1,2% ± 2,4%	± 5,0% ± 3,0%	
			КТ=300/5	B	-	-				
			26418-08	C	ТФЗМ-35А ХЛ1	№ 40239				
		ТН	КТ=0,5	A	НАМИ-35 УХЛ1	№ 1167				
			КТН=35000/100	B						
			19813-09	C						
		Счетчик	КТ=0,5S/1	A1805RAL-P4GB-DW-4		1208747				
			Ксч=1							
			31857-06							
77	ПС 110/35/6 кВ "Вега" ВЛ-35 кВ Куст 349-2	ТТ	КТ=0,5	A	ТФЗМ-35А ХЛ1	№ 71806	21000	± 1,2% ± 2,4%	± 5,0% ± 3,0%	
			КТ=300/5	B	-	-				
			26418-08	C	ТФЗМ-35А ХЛ1	№ 71660				
		ТН	КТ=0,5	A	НАМИ-35 УХЛ1	№ 1111				
			КТН=35000/100	B						
			19813-09	C						
		Счетчик	КТ=0,5S/1	A1805RAL-P4GB-DW-4		1208753				
			Ксч=1							
			31857-06							
78	ПС 110/35/6 кВ "Дальняя" ВЛ-35 кВ Куст 156-1	ТТ	КТ=0,5S	A	GIF40.5	№ 09/30578098	42000	± 1,2% ± 2,4%	± 3,0% ± 4,0%	
			КТ=600/5	B	-	-				
			30368-05	C	GIF40.5	№ 09/30578102				
		ТН	КТ=0,5	A	ЗНОМ-35-65 У1	№ 1341729				
			КТН=35000:√3/100:√3	B						
			912-70.	C						
		Счетчик	КТ=0,5S/1	A1805RAL-P4GB-DW-4		1203670				
			Ксч=1							
			31857-06							
79	ПС 110/35/6 кВ "Дальняя" ВЛ-35 кВ Куст 156-2	ТТ	КТ=0,5S	A	GIF40.5	№ 09/30578101	42000	± 1,2% ± 2,4%	± 3,0% ± 4,0%	
			КТ=600/5	B	-	-				
			30368-05	C	GIF40.5	№ 09/30578103				
		ТН	КТ=0,5	A	ЗНОМ-35-65ХЛ1	№ 1355541				
			КТН=35000:√3/100:√3	B						
			912-70	C						
		Счетчик	КТ=0,5S/1	A1805RAL-P4GB-DW-4		1203691				
			Ксч=1							
			31857-06							

Продолжение таблицы 2

1	2	3			4		5	6	7	8
80	ПС 110/35/6 кВ "Дальняя" ВЛ-35 кВ Орбита-1	ТТ	КТ=0,5	A	ТФЗМ-35А-У1	№ 44252	21000	± 1,2% ± 2,4%	± 3,0% ± 4,0%	
			КТ=300/5	B	-	-				
			3690-73	C	ТФЗМ-35А-У1	№ 44585				
		ТН	КТ=0,5	A	ЗНОМ-35-65 У1	№ 1341729				
			КТН=35000:√3/100:√3	B	ЗНОМ-35-65 У1	№ 1342166				
			912-70.	C	ЗНОМ-35-65 У1	№ 1341957				
		Счетчик	КТ=0,5S/1	A1805RAL-P4GB-DW-4		1203686				
			Ксч=1							
			31857-06							
81	ПС 110/35/6 кВ "Дальняя" ВЛ-35 кВ Орбита-2	ТТ	КТ=0,5	A	ТФЗМ-35А-ХЛ1	№ 47305	21000	± 1,2% ± 2,4%	± 3,0% ± 4,0%	
			КТ=300/5	B	-	-				
			3690-73	C	ТФЗМ-35А-ХЛ1	№ 47296				
		ТН	КТ=0,5	A	ЗНОМ-35-65ХЛ1	№ 1355541				
			КТН=35000:√3/100:√3	B	ЗНОМ-35-65ХЛ1	№ 1372312				
			912-70	C	ЗНОМ-35-65ХЛ1	№ 1355543				
		Счетчик	КТ=0,5S/1	A1805RAL-P4GB-DW-4		1203699				
			Ксч=1							
			31857-06							
82	ПС 110/35/6 кВ "Дорожная" ВЛ-35кВ Дорожная -1	ТТ	КТ=0,5	A	ТФЗМ-35А-ХЛ1	№ 34267	14000	± 1,2% ± 2,4%	± 5,0% ± 3,0%	
			КТ=200/5	B	-	-				
			8555-81	C	ТФЗМ-35А-ХЛ1	№ 31964				
		ТН	КТ=0,5	A	ЗНОМ-35-65 У1	№ 1308766				
			КТН=35000:√3/100:√3	B	ЗНОМ-35-65 У1	№ 1308789				
			912-07	C	ЗНОМ-35-65 У1	№ 1308754				
		Счетчик	КТ=0,5S/1	A1805RAL-P4GB-DW-4		1208562				
			Ксч=1							
			31857-06							
83	ПС 110/35/6 кВ "Дорожная" ВЛ-35кВ Дорожная -2	ТТ	КТ=0,5	A	ТФЗМ-35А-ХЛ1	№ 31926	14000	± 1,2% ± 2,4%	± 5,0% ± 3,0%	
			КТ=200/5	B	-	-				
			3690-73	C	ТФЗМ-35А-ХЛ1	№ 32147				
		ТН	КТ=0,5	A	ЗНОМ-35-65 У1	№ 1465270				
			КТН=35000:√3/100:√3	B	ЗНОМ-35-65 У1	№ 1465303				
			912-07	C	ЗНОМ-35-65 У1	№ 1465356				
		Счетчик	КТ=0,5S/1	A1805RAL-P4GB-DW-4		1208701				
			Ксч=1							
			31857-06							
84	ПС 110/35/6 кВ "Ключевая" ВЛ-35кВ КНС 12-1	ТТ	КТ=0,5	A	ТФЗМ-35А-У1	№ 71403	21000	± 1,2% ± 2,4%	± 5,0% ± 3,0%	
			КТ=300/5	B	-	-				
			3690-73	C	ТФЗМ-35А-У1	№ 71418				
		ТН	КТ=0,5	A	ЗНОМ-35-65	№ 1649645				
			КТН=35000:√3/100:√3	B	ЗНОМ-35-65	№ 1465378				
			912-70	C	ЗНОМ-35-65	№ 1350060				
		Счетчик	КТ=0,5S/1	A1805RAL-P4GB-DW-4		1208743				
			Ксч=1							
			31857-06							

Продолжение таблицы 2

1	2	3			4		5	6	7	8
85	ПС 110/35/6 кВ "Ключевая" ВЛ-35кВ КНС 12-2	ТТ	КТ=0,5	A	ТФ3М-35А-У1	№ 71391	21000	± 1,2% ± 2,4%	± 5,0% ± 3,0%	
			КТ=300/5	B	-	-				
			3690-73	C	ТФ3М-35А-У1	№ 71462				
		ТН	КТ=0,5	A	ЗНОМ-35-65	№ 1355534				
			КТН=35000:√3/100:√3	B	ЗНОМ-35-65	№ 1355533				
			912-70	C	ЗНОМ-35-65	№ 1465367				
		Счетчик	КТ=0,5S/1	A1805RAL-P4GB-DW-4		1208745				
			Ксч=1							
			31857-06							
86	ПС 110/35/6 кВ "Ключевая" ВЛ-35кВ КНС 9-1	ТТ	КТ=0,5	A	ТФ3М-35А-ХЛ1	№ 71826	21000	± 1,2% ± 2,4%	± 5,0% ± 3,0%	
			КТ=300/5	B	-	-				
			8555-81	C	ТФ3М-35А-ХЛ1	№ 71620				
		ТН	КТ=0,5	A	ЗНОМ-35-65	№ 1649645				
			КТН=35000:√3/100:√3	B	ЗНОМ-35-65	№ 1465378				
			912-70	C	ЗНОМ-35-65	№ 1350060				
		Счетчик	КТ=0,5S/1	A1805RAL-P4GB-DW-4		1208742				
			Ксч=1							
			31857-06							
87	ПС 110/35/6 кВ "Ключевая" ВЛ-35кВ КНС 9-2	ТТ	КТ=0,5	A	ТФ3М-35А-ХЛ1	№ 71829	21000	± 1,2% ± 2,4%	± 5,0% ± 3,0%	
			КТ=300/5	B	-	-				
			8555-81	C	ТФ3М-35А-ХЛ1	№ 71832				
		ТН	КТ=0,5	A	ЗНОМ-35-65	№ 1355534				
			КТН=35000:√3/100:√3	B	ЗНОМ-35-65	№ 1355533				
			912-70	C	ЗНОМ-35-65	№ 1465367				
		Счетчик	КТ=0,5S/1	A1805RAL-P4GB-DW-4		1208744				
			Ксч=1							
			31857-06							
88	ПС 110/35/6 кВ "КНС-1" ВЛ-35кВ Куст 157-1	ТТ	КТ=0,5	A	ТФ3М-35А-У1	№ 71330	21000	± 1,2% ± 2,4%	± 5,0% ± 3,0%	
			КТ=300/5	B	-	-				
			3690-73	C	ТФ3М-35А-У1	№ 22072				
		ТН	КТ=0,5	A	ЗНОМ-35	№ 1465316				
			КТН=35000:√3/100:√3	B	ЗНОМ-35	№ 1465329				
			912-07	C	ЗНОМ-35	№ 1465305				
		Счетчик	КТ=0,5S/1	A1805RAL-P4GB-DW-4		1208667				
			Ксч=1							
			31857-06							
89	ПС 110/35/6 кВ "КНС-1" ВЛ-35кВ Куст 157-2	ТТ	КТ=0,5	A	ТФ3М-35А	№ 71393	21000	± 1,2% ± 2,4%	± 5,0% ± 3,0%	
			КТ=300/5	B	-	-				
			3690-73	C	ТФ3М-35А	№ 71386				
		ТН	КТ=0,5	A	ЗНОМ-35	№ 1465379				
			КТН=35000:√3/100:√3	B	ЗНОМ-35	№ 1134692				
			912-07	C	ЗНОМ-35	№ 1134693				
		Счетчик	КТ=0,5S/1	A1805RAL-P4GB-DW-4		1208610				
			Ксч=1							
			31857-06							



Продолжение таблицы 2

1	2	3		4		5	6	7	8
90	ПС 110/35/6 кВ "КНС-1" ВЛ-35кВ Кустовая 1-1	ТТ	КТ=0,5	A	ТФ3М-35А	№ 71384	21000	± 1,2% ± 2,4%	± 5,0% ± 3,0%
			КТТ=300/5	B	-	-			
			3690-73	C	ТФ3М-35А	№ 71374			
		ТН	КТ=0,5	A	ЗНОМ-35	№ 1465316			
			КТН=35000:√3/100:√3	B	ЗНОМ-35	№ 1465329			
			912-07	C	ЗНОМ-35	№ 1465305			
		Счетчик	КТ=0,5S/1	A1805RAL-P4GB-DW-4		1208612			
			Ксч=1						
			31857-06						
91	ПС 110/35/6 кВ "КНС-1" ВЛ-35кВ Кустовая 1-2	ТТ	КТ=0,5	A	ТФ3М-35А	№ 71404	21000	± 1,2% ± 2,4%	± 5,0% ± 3,0%
			КТТ=300/5	B	-	-			
			3690-73	C	ТФ3М-35А	№ 71387			
		ТН	КТ=0,5	A	ЗНОМ-35	№ 1465379			
			КТН=35000:√3/100:√3	B	ЗНОМ-35	№ 1134692			
			912-07	C	ЗНОМ-35	№ 1134693			
		Счетчик	КТ=0,5S/1	A1805RAL-P4GB-DW-4		1208600			
			Ксч=1						
			31857-06						
92	ПС 110/35/6 кВ "КНС-10" ВЛ-35кВ КНС 10-1	ТТ	КТ=0,5S	A	ТФ3М-35Б-IXЛ1	№ 37153	42000	± 1,2% ± 2,4%	± 3,0% ± 2,6%
			КТТ=600/5	B	-	-			
			3689-73	C	ТФ3М-35Б-IXЛ1	№ 37151			
		ТН	КТ=0,5	A	ЗНОМ-35-65	№ 1293045			
			КТН=35000:√3/100:√3	B	ЗНОМ-35-65	№ 1338514			
			912-70	C	ЗНОМ-35-65	№ 1314196			
		Счетчик	КТ=0,5S/1	A1805RAL-P4GB-DW-4		1208738			
			Ксч=1						
			31857-06						
93	ПС 110/35/6 кВ "КНС-10" ВЛ-35кВ КНС 10-2	ТТ	КТ=0,5S	A	ТФ3М-35Б-IXЛ1	№ 37354	42000	± 1,2% ± 2,4%	± 3,0% ± 2,6%
			КТТ=600/5	B	-	-			
			3689-73	C	ТФ3М-35Б-IXЛ1	№ 37141			
		ТН	КТ=0,5	A	ЗНОМ-35-65	№ 1465284			
			КТН=35000:√3/100:√3	B	ЗНОМ-35-65	№ 1465383			
			912-70	C	ЗНОМ-35-65	№ 1292973			
		Счетчик	КТ=0,5S/1	A1805RAL-P4GB-DW-4		1208740			
			Ксч=1						
			31857-06						
94	ПС 110/35/6 кВ "КНС-10" ВЛ-35кВ КНС 13-1	ТТ	КТ=0,5	A	ТФ3М-35А-ХЛ1	№ 71692	28000	± 1,2% ± 2,4%	± 5,0% ± 3,0%
			КТТ=400/5	B	-	-			
			17552-98	C	ТФ3М-35А-ХЛ1	№ 71687			
		ТН	КТ=0,5	A	ЗНОМ-35-65	№ 1293045			
			КТН=35000:√3/100:√3	B	ЗНОМ-35-65	№ 1338514			
			912-70	C	ЗНОМ-35-65	№ 1314196			
		Счетчик	КТ=0,5S/1	A1805RAL-P4GB-DW-4		1208739			
			Ксч=1						
			31857-06						

Продолжение таблицы 2

1	2	3		4		5	6	7	8
95	ПС 110/35/6 кВ "КНС-10" ВЛ-35кВ КНС 13-2	ТТ	КТ=0,5	A	ТФЗМ-35А-ХЛ1	№ 71653	28000	± 1,2% ± 2,4%	± 5,0% ± 3,0%
			КТ=400/5	B	-	-			
			3690-73	C	ТФЗМ-35А-ХЛ1	№ 71664			
		ТН	КТ=0,5	A	ЗНОМ-35-65	№ 1465284			
			КТН=35000:√3/100:√3	B	ЗНОМ-35-65	№ 1465383			
			912-70	C	ЗНОМ-35-65	№ 1292973			
		Счетчик	КТ=0,5S/1	А1805RAL-P4GB-DW-4		1208741			
			Ксч=1						
			31857-06						
96	ПС 110/35/6 кВ "КНС-2" ВЛ-35кВ Куст 2-1	ТТ	КТ=0,5	A	ТФЗМ-35А	№ 71406	21000	± 1,2% ± 2,4%	± 5,0% ± 3,0%
			КТ=300/5	B	-	-			
			3690-73	C	ТФЗМ-35А	№ 71358			
		ТН	КТ=0,5	A	ЗНОМ-35-65	№ 1360630			
			КТН=35000:√3/100:√3	B	ЗНОМ-35-65	№ 1339785			
			912-07	C	ЗНОМ-35-65	№ 1372229			
		Счетчик	КТ=0,5S/1	А1805RAL-P4GB-DW-4		1208793			
			Ксч=1						
			31857-06						
97	ПС 110/35/6 кВ "КНС-2" ВЛ-35кВ Куст 2-2	ТТ	КТ=0,5	A	ТФЗМ-35А	№ 71398	21000	± 1,2% ± 2,4%	± 5,0% ± 3,0%
			КТ=300/5	B	-	-			
			3690-73	C	ТФЗМ-35А	№ 71341			
		ТН	КТ=0,5	A	НАМИ-35	№ 308			
			КТН=35000/100	B					
			19813-00	C					
		Счетчик	КТ=0,5S/1	А1805RAL-P4GB-DW-4		1208617			
			Ксч=1						
			31857-06						
98	ПС 110/35/6 кВ "КНС-2" ВЛ-35кВ Куст 24-1	ТТ	КТ=0,5	A	ТФН-35	№ 1041	21000	± 1,2% ± 2,4%	± 5,0% ± 3,0%
			КТ=300/5	B	-	-			
			17552-98	C	ТФН-35	№ 1575			
		ТН	КТ=0,5	A	ЗНОМ-35-65	№ 1360630			
			КТН=35000:√3/100:√3	B	ЗНОМ-35-65	№ 1339785			
			912-07	C	ЗНОМ-35-65	№ 1372229			
		Счетчик	КТ=0,5S/1	А1805RAL-P4GB-DW-4		1208704			
			Ксч=1						
			31857-06						
99	ПС 110/35/6 кВ "КНС-2" ВЛ-35кВ Куст 24-2	ТТ	КТ=0,5	A	ТФН-35	№ 5859	21000	± 1,2% ± 2,4%	± 5,0% ± 3,0%
			КТ=300/5	B	-	-			
			3690-73	C	ТФН-35	№ 5905			
		ТН	КТ=0,5	A	НАМИ-35	№ 308			
			КТН=35000/100	B					
			19813-00	C					
		Счетчик	КТ=0,5S/1	А1805RAL-P4GB-DW-4		1208698			
			Ксч=1						
			31857-06						

Продолжение таблицы 2

1	2	3		4		5	6	7	8
100	ПС 110/35/6 кВ "КНС-4" ВЛ-35кВ КСП 2-1	ТТ	КТ=0,5	A	ТФ3М-35А-ХЛ1	№ 71385	21000	± 1,2% ± 2,4%	± 5,0% ± 3,0%
			КТ=300/5	B	-	-			
			3690-73	C	ТФ3М-35А-ХЛ1	№ 71373			
		ТН	КТ=0,5	A	ЗНОМ-35-65	№ 1372066			
			КТН=35000:√3/100:√3	B	ЗНОМ-35-65	№ 1450290			
			912-07	C	ЗНОМ-35-65	№ 1292128			
		Счетчик	КТ=0,5S/1	A1805RAL-P4GB-DW-4		1208699			
			Ксч=1						
			31857-06						
101	ПС 110/35/6 кВ "КНС-4" ВЛ-35кВ КСП 2-2	ТТ	КТ=0,5	A	ТФ3М-35А-ХЛ1	№ 71350	21000	± 1,2% ± 2,4%	± 5,0% ± 3,0%
			КТ=300/5	B	-	-			
			3690-73	C	ТФ3М-35А-ХЛ1	№ 71349			
		ТН	КТ=0,5	A	ЗНОМ-35-65	№ 1465384			
			КТН=35000:√3/100:√3	B	ЗНОМ-35-65	№ 1450967			
			912-07	C	ЗНОМ-35-65	№ 1096490			
		Счетчик	КТ=0,5S/1	A1805RAL-P4GB-DW-4		1208787			
			Ксч=1						
			31857-06						
102	ПС 110/35/6 кВ "КНС-4" ВЛ-35кВ Кустовая 4-1	ТТ	КТ=0,5	A	ТФ3М-35А-ХЛ1	№ 71400	21000	± 1,2% ± 2,4%	± 5,0% ± 3,0%
			КТ=300/5	B	-	-			
			3690-73	C	ТФ3М-35А-ХЛ1	№ 71375			
		ТН	КТ=0,5	A	ЗНОМ-35-65	№ 1372066			
			КТН=35000:√3/100:√3	B	ЗНОМ-35-65	№ 1450290			
			912-07	C	ЗНОМ-35-65	№ 1292128			
		Счетчик	КТ=0,5S/1	A1805RAL-P4GB-DW-4		1208685			
			Ксч=1						
			31857-06						
103	ПС 110/35/6 кВ "КНС-4" ВЛ-35кВ Кустовая 4-2	ТТ	КТ=0,5	A	ТФ3М-35А-ХЛ1	№ 71388	21000	± 1,2% ± 2,4%	± 5,0% ± 3,0%
			КТ=300/5	B	-	-			
			3690-73	C	ТФ3М-35А-ХЛ1	№ 71360			
		ТН	КТ=0,5	A	ЗНОМ-35-65	№ 1465384			
			КТН=35000:√3/100:√3	B	ЗНОМ-35-65	№ 1450967			
			912-07	C	ЗНОМ-35-65	№ 1096490			
		Счетчик	КТ=0,5S/1	A1805RAL-P4GB-DW-4		1208697			
			Ксч=1						
			31857-06						
104	ПС 110/35/6 кВ "КНС-6" ВЛ-35кВ ДНС 6-1	ТТ	КТ=0,5	A	ТФ3М-35А-ХЛ1	№ 71693	28000	± 1,2% ± 2,4%	± 5,0% ± 3,0%
			КТ=400/5	B	-	-			
			26418-08	C	ТФ3М-35А-ХЛ1	№ 71652			
		ТН	КТ=0,5	A	ЗНОМ-35-65ХЛ1	№ 1378210			
			КТН=35000:√3/100:√3	B	ЗНОМ-35-65ХЛ1	№ 1373092			
			912-70	C	ЗНОМ-35-65ХЛ1	№ 1360825			
		Счетчик	КТ=0,5S/1	A1805RAL-P4GB-DW-4		1208703			
			Ксч=1						
			31857-06						

Продолжение таблицы 2

1	2	3			4		5	6	7	8
105	ПС 110/35/6 кВ "КНС-6" ВЛ-35кВ ДНС 6-2	ТТ	КТ=0,5	A	ТФ3М-35А-ХЛ1	№ 71655	28000	± 1,2% ± 2,4%	± 5,0% ± 3,0%	
			КТ=400/5	B	-	-				
			26418-08	C	ТФ3М-35А-ХЛ1	№ 71689				
		ТН	КТ=0,5	A	ЗНОМ-35-65ХЛ1	№ 1399641				
			КТН=35000:√3/100:√3	B	ЗНОМ-35-65ХЛ1	№ 1399765				
			912-70	C	ЗНОМ-35-65ХЛ1	№ 1381868				
		Счетчик	КТ=0,5S/1	A1805RAL-P4GB-DW-4		1208723				
			Ксч=1							
			31857-06							
106	ПС 110/35/6 кВ "КНС-6" ВЛ-35кВ Югра-1	ТТ	КТ=0,5	A	ТФ3М-35А-ХЛ1	№ 53391	14000	± 1,2% ± 2,4%	± 5,0% ± 3,0%	
			КТ=200/5	B	-	-				
			26418-08	C	ТФ3М-35А-ХЛ1	№ 53524				
		ТН	КТ=0,5	A	ЗНОМ-35-65ХЛ1	№ 1378210				
			КТН=35000:√3/100:√3	B	ЗНОМ-35-65ХЛ1	№ 1373092				
			912-70	C	ЗНОМ-35-65ХЛ1	№ 1360825				
		Счетчик	КТ=0,5S/1	A1805RAL-P4GB-DW-4		1208715				
			Ксч=1							
			31857-06							
107	ПС 110/35/6 кВ "КНС-6" ВЛ-35кВ Югра-2	ТТ	КТ=0,5	A	ТФ3М-35А-ХЛ1	№ 52788	14000	± 1,2% ± 2,4%	± 5,0% ± 3,0%	
			КТ=200/5	B	-	-				
			26418-08	C	ТФ3М-35А-ХЛ1	№ 52749				
		ТН	КТ=0,5	A	ЗНОМ-35-65	№ 1399641				
			КТН=35000:√3/100:√3	B	ЗНОМ-35-65	№ 1399765				
			912-70	C	ЗНОМ-35-65	№ 1381868				
		Счетчик	КТ=0,5S/1	A1805RAL-P4GB-DW-4		1208725				
			Ксч=1							
			31857-06							
108	ПС 110/35/6 кВ "КНС-9" ВЛ-35кВ Куст 9-1	ТТ	КТ=0,5	A	ТФ3М-35А	№ 21739	14000	± 1,2% ± 2,4%	± 5,0% ± 3,0%	
			КТ=200/5	B	-	-				
			3693-73	C	ТФ3М-35А	№ 21461				
		ТН	КТ=0,5	A	НАМИ-35 УХЛ1	№ 304				
			КТН=35000/100	B						
			19813-00	C						
		Счетчик	КТ=0,5S/1	A1805RAL-P4GB-DW-4		1208662				
			Ксч=1							
			31857-06							
109	ПС 110/35/6 кВ "КНС-9" ВЛ-35кВ Куст 9-2	ТТ	КТ=0,5	A	ТФ3М-35А	№ 21465	14000	± 1,2% ± 2,4%	± 5,0% ± 3,0%	
			КТ=200/5	B	-	-				
			3689-73	C	ТФ3М-35А	№ 21459				
		ТН	КТ=0,5	A	НАМИ-35	№ 638				
			КТН=35000/100	B						
			19813-00	C						
		Счетчик	КТ=0,5S/1	A1805RAL-P4GB-DW-4		1208770				
			Ксч=1							
			31857-06							

Продолжение таблицы 2

1	2	3		4		5	6	7	8
110	ПС 110/35/6 кВ "КНС-9" ВЛ-35кВ Поселок -1	ТТ	КТ=0,5	А	ТФ3М-35А	№ 21730	14000	± 1,2% ± 2,4%	± 5,0% ± 3,0%
			КТ=200/5	В	-	-			
			3693-73	С	ТФ3М-35А	№ 21459			
		ТН	КТ=0,5	А	НАМИ-35 УХЛ1	№ 304			
			КТН=35000/100	В					
			19813-00	С					
		Счетчик	КТ=0,5S/1	А1805RALQ-P4GB-DW-4		1177360			
			Ксч=1						
			31857-06						
111	ПС 110/35/6 кВ "КНС-9" ВЛ-35кВ Поселок -2	ТТ	КТ=0,5	А	ТФ3М-35А	№ 21726	14000	± 1,2% ± 2,4%	± 5,0% ± 3,0%
			КТ=200/5	В	-	-			
			3693-73	С	ТФ3М-35А	№ 21731			
		ТН	КТ=0,5	А	НАМИ-35	№ 638			
			КТН=35000/100	В					
			19813-00	С					
		Счетчик	КТ=0,5S/1	А1805RALQ-P4GB-DW-4		1177372			
			Ксч=1						
			31857-06						
112	ПС 110/35/6 кВ "Куест" ВЛ-35кВ Куест 13-1	ТТ	КТ=0,5	А	ТФ3М-35А	№ 46521	14000	± 1,2% ± 2,4%	± 5,0% ± 3,0%
			КТ=200/5	В	-	-			
			8554-81	С	ТФ3М-35А	№ 46658			
		ТН	КТ=0,5	А	ЗНОМ-35-65	№ 1371077			
			КТН=35000:√3/100:√3	В	ЗНОМ-35-65	№ 1370195			
			912-07	С	ЗНОМ-35-65	№ 1371114			
		Счетчик	КТ=0,5S/1	А1805RAL-P4GB-DW-4		1208574			
			Ксч=1						
			31857-06						
113	ПС 110/35/6 кВ "Куест" ВЛ-35кВ Куест 13-2	ТТ	КТ=0,5	А	ТФ3М-35А	№ 47456	14000	± 1,2% ± 2,4%	± 5,0% ± 3,0%
			КТ=200/5	В	-	-			
			8554-81	С	ТФ3М-35А	№ 47482			
		ТН	КТ=0,5	А	ЗНОМ-35-65	№ 1450234			
			КТН=35000:√3/100:√3	В	ЗНОМ-35-65	№ 1376961			
			912-07	С	ЗНОМ-35-65	№ 1377798			
		Счетчик	КТ=0,5S/1	А1805RAL-P4GB-DW-4		1208791			
			Ксч=1						
			31857-06						
114	ПС 110/35/6 кВ "Куест" ВЛ-35кВ Куест 177-1	ТТ	КТ=0,5	А	ТФ3М-35А	№ 48038	14000	± 1,2% ± 2,4%	± 5,0% ± 3,0%
			КТ=200/5	В	-	-			
			8554-81	С	ТФ3М-35А	№ 47457			
		ТН	КТ=0,5	А	ЗНОМ-35-65	№ 1371077			
			КТН=35000:√3/100:√3	В	ЗНОМ-35-65	№ 1370195			
			912-07	С	ЗНОМ-35-65	№ 1377798			
		Счетчик	КТ=0,5S/1	А1805RAL-P4GB-DW-4		1208661			
			Ксч=1						
			31857-06						

Продолжение таблицы 2

1	2	3		4		5	6	7	8
115	ПС 110/35/6 кВ "Куст" ВЛ-35кВ Куст 177-2	ТТ	КТ=0,5	А	ТФЗМ-35А	№ 40958	14000	± 1,2% ± 2,4%	± 5,0% ± 3,0%
			КТ=200/5	В	-	-			
			8554-81	С	ТФЗМ-35А	№ 53386			
		ТН	КТ=0,5	А	ЗНОМ-35-65	№ 1450234			
			КТН=35000:√3/100:√3	В	ЗНОМ-35-65	№ 1376961			
			912-07	С	ЗНОМ-35-65	№ 1377798			
Счетчик	КТ=0,5S/1	А1805RAL-P4GB-DW-4		1208620					
	Ксч=1								
	31857-06								
116	ПС 110/35/6 кВ "Лянгорская" ВЛ-35кВ Югра-1	ТТ	КТ=0,5	А	ТФЗМ-35А ХЛ1	№ 71587	21000	± 1,2% ± 2,4%	± 5,0% ± 3,0%
			КТ=300/5	В	-	-			
			26418-04	С	ТФЗМ-35А ХЛ1	№ 71630			
		ТН	КТ=0,5	А	НАМИ-35 УХЛ1	№ 1148			
			КТН=35000/100	В					
			19813-09	С					
Счетчик	КТ=0,5S/1	А1805RAL-P4GB-DW-4		1208676					
	Ксч=1								
	31857-06								
117	ПС 110/35/6 кВ "Лянгорская" ВЛ-35кВ Югра-2	ТТ	КТ=0,5	А	ТФЗМ-35А ХЛ1	№ 71621	21000	± 1,2% ± 2,4%	± 5,0% ± 3,0%
			КТ=300/5	В	-	-			
			26418-04	С	ТФЗМ-35А ХЛ1	№ 71828			
		ТН	КТ=0,5	А	НАМИ-35 УХЛ1	№ 1149			
			КТН=35000/100	В					
			19813-09	С					
Счетчик	КТ=0,5S/1	А1805RAL-P4GB-DW-4		1208691					
	Ксч=1								
	31857-06								
118	ПС 110/35/6 кВ "Лянгорская" ВЛ-35кВ Юрты-1	ТТ	КТ=0,5	А	ТФЗМ-35А ХЛ1	№ 71621	21000	± 1,2% ± 2,4%	± 5,0% ± 4,0%
			КТ=300/5	В	-	-			
			26418-04	С	ТФЗМ-35А ХЛ1	№ 71625			
		ТН	КТ=0,5	А	НАМИ-35 УХЛ1	№ 1148			
			КТН=35000/100	В					
			19813-09	С					
Счетчик	КТ=0,5S/1	А1805RAL-P4GB-DW-4		1208675					
	Ксч=1								
	31857-06								
119	ПС 110/35/6 кВ "Лянгорская" ВЛ-35кВ Юрты-2	ТТ	КТ=0,5	А	ТФЗМ-35А ХЛ1	№ 71650	21000	± 1,2% ± 2,4%	± 5,0% ± 3,0%
			КТ=300/5	В	-	-			
			26418-04	С	ТФЗМ-35А ХЛ1	№ 71809			
		ТН	КТ=0,5	А	НАМИ-35 УХЛ1	№ 1149			
			КТН=35000/100	В					
			19813-09	С					
Счетчик	КТ=0,5S/1	А1805RAL-P4GB-DW-4		1208690					
	Ксч=1								
	31857-06								

Продолжение таблицы 2

1	2	3			4		5	6	7	8
120	ПС 110/35/6 кВ "Маслиховская" ВЛ-35кВ Куст 354-1	ТТ	КТ=0,5	A	ТФ3М-35А	№ 48814	21000	± 1,2% ± 2,4%	± 5,0% ± 3,0%	
			КТ=300/5	B	-	-				
			8555-81	C	ТФ3М-35А	№ 48785				
		ТН	КТ=0,5	A	ЗНОМ-35-65	№ 1281039				
			$К_{ТН}=35000:\sqrt{3}/100:\sqrt{3}$	B	ЗНОМ-35-65	№ 1281021				
			912-70	C	ЗНОМ-35-65	№ 1281421				
		Счетчик	КТ=0,5S/1	A1805RAL-P4GB-DW-4		1208557				
			Ксч=1							
			31857-06							
121	ПС 110/35/6 кВ "Маслиховская" ВЛ-35кВ Куст 354-2	ТТ	КТ=0,5	A	ТФ3М-35А	№ 67568	21000	± 1,2% ± 2,4%	± 5,0% ± 3,0%	
			КТ=300/5	B	-	-				
			8555-81	C	ТФ3М-35А	№ 51748				
		ТН	КТ=0,5	A	ЗНОМ-35-65	№ 1465339				
			$К_{ТН}=35000:\sqrt{3}/100:\sqrt{3}$	B	ЗНОМ-35-65	№ 1279975				
			912-70	C	ЗНОМ-35-65	№ 1309811				
		Счетчик	КТ=0,5S/1	A1805RAL-P4GB-DW-4		1208559				
			Ксч=1							
			31857-06							
122	ПС 110/35/6 кВ "Маслиховская" ВЛ-35кВ Назаргалеевская-1	ТТ	КТ=0,5	A	ТФН-35М	№ 19829	14000	± 1,2% ± 2,4%	± 5,0% ± 3,0%	
			КТ=200/5	B	-	-				
			3690-73	C	ТФН-35М	№ 20458				
		ТН	КТ=0,5	A	ЗНОМ-35-65	№ 1281039				
			$К_{ТН}=35000:\sqrt{3}/100:\sqrt{3}$	B	ЗНОМ-35-65	№ 1281021				
			912-70	C	ЗНОМ-35-65	№ 1281421				
		Счетчик	КТ=0,5S/1	A1805RAL-P4GB-DW-4		1208558				
			Ксч=1							
			31857-06							
123	ПС 110/35/6 кВ "Маслиховская" ВЛ-35кВ Назаргалеевская-2	ТТ	КТ=0,5	A	ТФ3М-35А	№ 23989	14000	± 1,2% ± 2,4%	± 5,0% ± 3,0%	
			КТ=200/5	B	-	-				
			8555-81	C	ТФ3М-35А	№ 23980				
		ТН	КТ=0,5	A	ЗНОМ-35-65	№ 1465339				
			$К_{ТН}=35000:\sqrt{3}/100:\sqrt{3}$	B	ЗНОМ-35-65	№ 1279975				
			912-70	C	ЗНОМ-35-65	№ 1309811				
		Счетчик	КТ=0,5S/1	A1805RAL-P4GB-DW-4		1208669				
			Ксч=1							
			31857-06							
124	ПС 110/35/6 кВ "Родниковая" ВЛ-35кВ ДНС 2-1	ТТ	КТ=0,5	A	ТФ3М-35А-ХЛ1	№ 70720	42000	± 1,2% ± 2,4%	± 5,0% ± 3,0%	
			КТ=600/5	B	-	-				
			8555-81	C	ТФ3М-35А-ХЛ1	№ 70740				
		ТН	КТ=0,5	A	ЗНОМ-35-65У1	№ 1463689				
			$К_{ТН}=35000:\sqrt{3}/100:\sqrt{3}$	B	ЗНОМ-35-65У1	№ 1463688				
			912-70	C	ЗНОМ-35-65У1	№ 1291013				
		Счетчик	КТ=0,5S/1	A1805RALQ-P4GB-DW-4		1177357				
			Ксч=1							
			31857-06							

Продолжение таблицы 2

1	2	3			4		5	6	7	8
125	ПС 110/35/6 кВ "Родниковая" ВЛ-35кВ ДНС 2-2	ТТ	КТ=0,5	A	ТФ3М-35А-ХЛ1	№ 40411	14000	± 1,2% ± 2,4%	± 5,0% ± 3,0%	
			КТ=200/5	B	-	-				
			8555-81	C	ТФ3М-35А-ХЛ1	№ 40511				
		ТН	КТ=0,5	A	ЗНОМ-35-65У1	№ 1280817				
			$К_{ТН}=35000:\sqrt{3}/100:\sqrt{3}$	B	ЗНОМ-35-65У1	№ 1285634				
			912-70	C	ЗНОМ-35-65У1	№ 1273771				
		Счетчик	КТ=0,5S/1	A1805RALQ-P4GB-DW-4		1177364				
			Ксч=1							
			31857-06							
126	ПС 110/35/6 кВ "Родниковая" ВЛ-35кВ ДНС 3-1	ТТ	КТ=0,5	A	ТФ3М-35А-ХЛ1	№ 40986	14000	± 1,2% ± 2,4%	± 5,0% ± 3,0%	
			КТ=200/5	B	-	-				
			8555-81	C	ТФ3М-35А-ХЛ1	№ 40088				
		ТН	КТ=0,5	A	ЗНОМ-35-65У1	№ 1463689				
			$К_{ТН}=35000:\sqrt{3}/100:\sqrt{3}$	B	ЗНОМ-35-65У1	№ 1463688				
			912-70	C	ЗНОМ-35-65У1	№ 1291013				
		Счетчик	КТ=0,5S/1	A1805RALQ-P4GB-DW-4		1177348				
			Ксч=1							
			31857-06							
127	ПС 110/35/6 кВ "Родниковая" ВЛ-35кВ ДНС 3-2	ТТ	КТ=0,5	A	ТФ3М-35Б-1У1	№ 29599	14000	± 1,2% ± 2,4%	± 5,0% ± 3,0%	
			КТ=200/5	B	-	-				
			3689-73	C	ТФ3М-35Б-1У1	№ 29605				
		ТН	КТ=0,5	A	ЗНОМ-35-65У1	№ 1280817				
			$К_{ТН}=35000:\sqrt{3}/100:\sqrt{3}$	B	ЗНОМ-35-65У1	№ 1285634				
			912-70	C	ЗНОМ-35-65У1	№ 1273771				
		Счетчик	КТ=0,5S/1	A1805RALQ-P4GB-DW-4		1177356				
			Ксч=1							
			31857-06							
128	ПС 110/35/6 кВ "Савуйская" ВЛ-35кВ Куст 325-1	ТТ	КТ=0,5	A	ТФН-35М	№ 5278	21000	± 1,2% ± 2,4%	± 5,0% ± 3,0%	
			КТ=300/5	B	-	-				
			3690-73	C	ТФН-35М	№ 5306				
		ТН	КТ=0,5	A	ЗНОМ-35-65	№ 1191483				
			$К_{ТН}=35000:\sqrt{3}/100:\sqrt{3}$	B	ЗНОМ-35-65	№ 1378222				
			912-70	C	ЗНОМ-35-65	№ 1191529				
		Счетчик	КТ=0,5S/1	A1805RAL-P4GB-DW-4		1209918				
			Ксч=1							
			31857-06							
129	ПС 110/35/6 кВ "Савуйская" ВЛ-35кВ Куст 325-2	ТТ	КТ=0,5	A	ТФ3М-35Б-1У1	№ 29084	21000	± 1,2% ± 2,4%	± 5,0% ± 3,0%	
			КТ=300/5	B	-	-				
			3689-73	C	ТФ3М-35Б-1У1	№ 29095				
		ТН	КТ=0,5	A	ЗНОМ-35-65	№ 1372311				
			$К_{ТН}=35000:\sqrt{3}/100:\sqrt{3}$	B	ЗНОМ-35-65	№ 1180515				
			912-70	C	ЗНОМ-35-65	№ 1126975				
		Счетчик	КТ=0,5S/1	A1805RAL-P4GB-DW-4		1209931				
			Ксч=1							
			31857-06							



Продолжение таблицы 2

1	2	3			4		5	6	7	8
130	ПС 110/35/6 кВ "Сова" ВЛ-35 кВ Куст 325-1	ТТ	КТ=0,5	А	ТФ3М-35А-ХЛ1	№ 40478	14000	± 1,2% ± 2,4%	± 5,0% ± 3,0%	
			КТ=200/5	В	-	-				
			8555-81	С	ТФ3М-35А-ХЛ1	№ 41652				
		ТН	КТ=0,5	А	НАМИ-35 УХЛ1	№ 1070				
			КТН=35000/100	В						
			19813-09	С						
		Счетчик	КТ=0,5S/1	А1805RAL-P4GB-DW-4		1208708				
			Ксч=1							
			31857-06							
131	ПС 110/35/6 кВ "Сова" ВЛ-35 кВ Куст 325-2	ТТ	КТ=0,5	А	ТФ3М-35А-ХЛ1	№ 40488	14000	± 1,2% ± 2,4%	± 5,0% ± 3,0%	
			КТ=200/5	В	-	-				
			8555-81	С	ТФ3М-35А-ХЛ1	№ 41006				
		ТН	КТ=0,5	А	НАМИ-35 УХЛ1	№ 909				
			КТН=35000/100	В						
			19813-09	С						
		Счетчик	КТ=0,5S/1	А1805RAL-P4GB-DW-4		1209921				
			Ксч=1							
			31857-06							
132	ПС 110/35/6 кВ "Сова" ВЛ-35 кВ Сарымская-1	ТТ	КТ=0,5	А	ТФ3М-35А-ХЛ1	№ 40973	14000	± 1,2% ± 2,4%	± 5,0% ± 3,0%	
			КТ=200/5	В	-	-				
			8555-81	С	ТФ3М-35А-ХЛ1	№ 41020				
		ТН	КТ=0,5	А	НАМИ-35 УХЛ1	№ 1070				
			КТН=35000/100	В						
			19813-09	С						
		Счетчик	КТ=0,5S/1	А1805RAL-P4GB-DW-4		1209924				
			Ксч=1							
			31857-06							
133	ПС 110/35/6 кВ "Сова" ВЛ-35 кВ Сарымская-2	ТТ	КТ=0,5	А	ТФ3М-35А-ХЛ1	№ 40785	14000	± 1,2% ± 2,4%	± 5,0% ± 3,0%	
			КТ=200/5	В	-	-				
			8555-81	С	ТФ3М-35А-ХЛ1	№ 40398				
		ТН	КТ=0,5	А	НАМИ-35 УХЛ1	№ 909				
			КТН=35000/100	В						
			19813-09	С						
		Счетчик	КТ=0,5S/1	А1805RAL-P4GB-DW-4		1209929				
			Ксч=1							
			31857-06							
134	ПС 110/35/6 кВ "Солкино" Ввод 35- 1Т	ТТ	КТ=0,5S	А	ТФ3М-35Б-IXЛ1	№ 37356	42000	± 1,2% ± 2,4%	± 3,0% ± 4,0%	
			КТ=600/5	В	-	-				
			26417-04	С	ТФ3М-35Б-IXЛ1	№ 37350				
		ТН	КТ=0,5	А	НАМИ-35 УХЛ1	№ 1150				
			КТН=35000/100	В						
			19813-00	С						
		Счетчик	КТ=0,5S/1	А1805RAL-P4GB-DW-4		1203668				
			Ксч=1							
			31857-06							

Продолжение таблицы 2

1	2	3		4		5	6	7	8
135	ПС 110/35/6 кВ "Солкино" Ввод 35-2Т	ТТ	КТ=0,5S	А	ТФЗМ-35Б-ИХЛ1	№ 37365	42000	± 1,2% ± 2,4%	± 3,0% ± 4,0%
			КТ=600/5	В	-	-			
			26417-04	С	ТФЗМ-35Б-ИХЛ1	№ 37140			
		ТН	КТ=0,5	А	НАМИ-35 УХЛ1	№ 1163			
			КТн=35000/100	В					
			19813-00	С					
		Счетчик	КТ=0,5S/1	А1805RAL-P4GB-DW-4		1203678			
			Ксч=1						
			31857-06						
136	ПС 110/35/6 кВ "Технолог" ВЛ-35 кВ КНС-4-1	ТТ	КТ=0,5	А	ТФЗМ-35А-ХЛ1	№ 70699	21000	± 1,2% ± 2,4%	± 5,0% ± 3,0%
			КТ=300/5	В	-	-			
			3690-73	С	ТФЗМ-35А-ХЛ1	№ 70684			
		ТН	КТ=0,5	А	НАМИ-35 УХЛ1	№ 705			
			КТн=35000/100	В					
			19813-00	С					
		Счетчик	КТ=0,5S/1	А1805RAL-P4GB-DW-4		1208712			
			Ксч=1						
			31857-06						
137	ПС 110/35/6 кВ "Технолог" ВЛ-35 кВ КНС-4-2	ТТ	КТ=0,5	А	ТФЗМ-35	№ 29593	21000	± 1,2% ± 2,4%	± 5,0% ± 3,0%
			КТ=300/5	В	-	-			
			26417-04	С	ТФЗМ-35	№ 29595			
		ТН	КТ=0,5	А	НАМИ-35 УХЛ1	№ 857			
			КТн=35000/100	В					
			19813-00	С					
		Счетчик	КТ=0,5S/1	А1805RAL-P4GB-DW-4		1208548			
			Ксч=1						
			31857-06						
138	ПС 110/35/6 кВ "Технолог" ВЛ-35 кВ Куст-23-1	ТТ	КТ=0,5	А	ТФЗМ-35Б-ИУ1	№ 29607	21000	± 1,2% ± 2,4%	± 5,0% ± 3,0%
			КТ=300/5	В	-	-			
			3690-73	С	ТФЗМ-35Б-ИУ1	№ 29635			
		ТН	КТ=0,5	А	НАМИ-35 УХЛ1	№ 705			
			КТн=35000/100	В					
			19813-00	С					
		Счетчик	КТ=0,5S/1	А1805RAL-P4GB-DW-4		1208653			
			Ксч=1						
			31857-06						
139	ПС 110/35/6 кВ "Технолог" ВЛ-35 кВ Куст-23-2	ТТ	КТ=0,5	А	ТФН-35М	№ 18554	14000	± 1,2% ± 2,4%	± 5,0% ± 3,0%
			КТ=200/5	В	-	-			
			3690-73	С	ТФН-35М	№ 12593			
		ТН	КТ=0,5	А	НАМИ-35 УХЛ1	№ 857			
			КТн=35000/100	В					
			19813-00	С					
		Счетчик	КТ=0,5S/1	А1805RAL-P4GB-DW-4		1208781			
			Ксч=1						
			31857-06						

Продолжение таблицы 2

1	2	3			4		5	6	7	8
140	ПС 110/35/6 кВ "Федоровская" В-35 1Т	ТТ	КТ=0,5	А	ТФЗМ-35Б-1У1	№ 28509	42000	± 1,2% ± 2,4%	± 5,0% ± 3,0%	
			КТТ=600/5	В	-	-				
			3689-73	С	ТФЗМ-35Б-1У1	№ 29660				
		ТН	КТ=0,5	А	ЗНОМ-35-65У1	№ 123				
			КТН=35000:√3/100:√3	В	ЗНОМ-35-65У1	№ 1286132				
			912-70	С	ЗНОМ-35-65У1	№ 1283112				
		Счетчик	КТ=0,5S/1	А1805RAL-P4GB-DW-4						1208686
			Ксч=1							
			31857-06							
141	ПС 110/35/6 кВ "Федоровская" В-35 2Т	ТТ	КТ=0,5	А	ТФЗМ-35Б-1У1	№ 28475	42000	± 1,2% ± 2,4%	± 5,0% ± 3,0%	
			КТТ=600/5	В	-	-				
			3689-73	С	ТФЗМ-35Б-1У1	№ 28473				
		ТН	КТ=0,5	А	ЗНОМ-35-65	№ 1169329				
			КТН=35000:√3/100:√3	В	ЗНОМ-35-65	№ 1157349				
			912-70	С	ЗНОМ-35-65	№ 1377893				
		Счетчик	КТ=0,5S/1	А1805RAL-P4GB-DW-4						1208650
			Ксч=1							
			31857-06							
142	ПС 110/35/6 кВ "Элегаз" ВЛ-35 кВ Восточная-1	ТТ	КТ=0,5	А	ТФЗМ-35А	№ 41645	14000	± 1,2% ± 2,4%	± 5,0% ± 3,0%	
			КТТ=200/5	В	-	-				
			3690-73	С	ТФЗМ-35А	№ 41648				
		ТН	КТ=0,5	А	НАМИ-35	№ 306				
			КТН=35000/100	В						
			19813-00	С						
		Счетчик	КТ=0,5S/1	А1805RAL-P4GB-DW-4						1208560
			Ксч=1							
			31857-06							
143	ПС 110/35/6 кВ "Элегаз" ВЛ-35 кВ Восточная-2	ТТ	КТ=0,5	А	ТФЗМ-35Б	№ 5816	14000	± 1,2% ± 2,4%	± 5,0% ± 3,0%	
			КТТ=200/5	В	-	-				
			3690-73	С	ТФЗМ-35Б	№ 29086				
		ТН	КТ=0,5	А	НАМИ-35	№ 266				
			КТН=35000/100	В						
			19813-00	С						
		Счетчик	КТ=0,5S/1	А1805RAL-P4GB-DW-4						1208700
			Ксч=1							
			31857-06							
144	ПС 110/35/6 кВ "Элегаз" ВЛ-35 кВ Еловая-1	ТТ	КТ=0,5	А	ТФЗМ-35А-У1	№ 51764	21000	± 1,2% ± 2,4%	± 5,0% ± 3,0%	
			КТТ=300/5	В	-	-				
			3690-73	С	ТФЗМ-35А-У1	№ 51756				
		ТН	КТ=0,5	А	НАМИ-35	№ 306				
			КТН=35000/100	В						
			19813-00	С						
		Счетчик	КТ=0,5S/1	А1805RAL-P4GB-DW-4						1208580
			Ксч=1							
			31857-06							

Продолжение таблицы 2

1	2	3		4		5	6	7	8
145	ПС 110/35/6 кВ "Элегаз" ВЛ-35 кВ Еловая-2	ТТ	КТ=0,5S	A	GIF 40.5	№ 30618195	21000	± 1,2% ± 2,4%	± 3,0% ± 2,6%
			КТ=300/5	B	-	-			
			30368-05	C	GIF 40.5	№ 30618194			
		ТН	КТ=0,5	A	НАМИ-35	№ 266			
			КТН=35000/100	B					
			19813-00	C					
		Счетчик	КТ=0,5S/1	A1805RAL-P4GB-DW-4		1208802			
			Ксч=1						
			31857-06						
146	ПС 110/35/6 кВ "Яун-Лор" ВЛ-35 кВ Куст-421-1	ТТ	КТ=0,5	A	ТФ3М-35А-ХЛ1	№ 70703	21000	± 1,2% ± 2,4%	± 5,0% ± 4,0%
			КТ=300/5	B	-	-			
			8555-81	C	ТФ3М-35А-ХЛ1	№ 70689			
		ТН	КТ=0,5	A	ЗНОМ-35-65	№ 1186135			
			КТН=35000:√3/100:√3	B	ЗНОМ-35-65	№ 1372285			
			912-07	C	ЗНОМ-35-65	№ 1181067			
		Счетчик	КТ=0,5S/1	A1805RAL-P4GB-DW-4		№ 01208572			
			Ксч=1						
			31857-06						
147	ПС 110/35/6 кВ "Яун-Лор" ВЛ-35 кВ Куст-421-2	ТТ	КТ=0,5	A	ТФ3М-35А-ХЛ1	№ 70705	21000	± 1,2% ± 2,4%	± 5,0% ± 3,0%
			КТ=300/5	B	-	-			
			8555-81	C	ТФ3М-35А-ХЛ1	№ 70706			
		ТН	КТ=0,5	A	ЗНОМ-35-65	№ 1186476			
			КТН=35000:√3/100:√3	B	ЗНОМ-35-65	№ 1089302			
			912-07	C	ЗНОМ-35-65	№ 1359171			
		Счетчик	КТ=0,5S/1	A1805RAL-P4GB-DW-4		1208713			
			Ксч=1						
			31857-06						
148	ПС 110/35/6 кВ "Яун-Лор" ВЛ-35 кВ Кустовая-2-1	ТТ	КТ=0,5	A	ТФ3М-35А-ХЛ1	№ 49533	21000	± 1,2% ± 2,4%	± 5,0% ± 3,0%
			КТ=300/5	B	-	-			
			8555-81	C	ТФ3М-35А-ХЛ1	№ 48475			
		ТН	КТ=0,5	A	ЗНОМ-35-65	№ 1186135			
			КТН=35000:√3/100:√3	B	ЗНОМ-35-65	№ 1372285			
			912-07	C	ЗНОМ-35-65	№ 1181067			
		Счетчик	КТ=0,5S/1	A1805RAL-P4GB-DW-4		1208568			
			Ксч=1						
			31857-06						
149	ПС 110/35/6 кВ "Яун-Лор" ВЛ-35 кВ Кустовая-2-2	ТТ	КТ=0,5	A	ТФН-35М	№ 11975	21000	± 1,2% ± 2,4%	± 5,0% ± 3,0%
			КТ=300/5	B	-	-			
			3690-73.	C	ТФН-35М	№ 11997			
		ТН	КТ=0,5	A	ЗНОМ-35-65	№ 1186476			
			КТН=35000:√3/100:√3	B	ЗНОМ-35-65	№ 1089302			
			912-07	C	ЗНОМ-35-65	№ 1359171			
		Счетчик	КТ=0,5S/1	A1805RAL-P4GB-DW-4		1208556			
			Ксч=1						
			31857-06						

Продолжение таблицы 2

1	2	3		4		5	6	7	8
150	ПС 110/35/6кВ "Рогожниковская" ВЛ-35кВ Рогожниковская-1	ТТ	КТ=0,5	A	ТВЭ-35УХЛ2	№ 5238	42000	± 1,2% ± 2,4%	± 5,0% ± 3,0%
			КТ=600/5	B	ТВЭ-35УХЛ2	№ 6351			
			13158-92	C	ТВЭ-35УХЛ2	№ 5245			
		ТН	КТ=0,5	A	НАМИ-35 УХЛ1	№ 519			
			КТн=35000/100	B					
			19813-00	C					
		Счетчик	КТ=0,5S/1	A1805RAL-P4GB-DW-4		6918353			
			Ксч=1						
			31857-06						
151	ПС 110/35/6кВ "Рогожниковская" ВЛ-35кВ Рогожниковская-2	ТТ	КТ=0,5	A	ТВЭ-35УХЛ2	№ 6382	42000	± 1,2% ± 2,4%	± 5,0% ± 3,0%
			КТ=600/5	B	ТВЭ-35УХЛ2	№ 6375			
			13158-92	C	ТВЭ-35УХЛ2	№ 6372			
		ТН	КТ=0,5	A	НАМИ-35 УХЛ1	№ 522			
			КТн=35000/100	B					
			19813-00	C					
		Счетчик	КТ=0,5S/1	A1805RAL-P4GB-DW-4		6918351			
			Ксч=1						
			31857-06						
152	ПС 110/35/6кВ "Транспортная" ВЛ- 35кВ КНС-20-1	ТТ	КТ=0,2	A	ТВЭ-35 УХЛ2	№ 3173	42000	± 1,0% ± 1,8%	± 2,8% ± 2,5%
			КТ=600/5	B	-	-			
			13158-92	C	ТВЭ-35 УХЛ2	№ 3174			
		ТН	КТ=0,5	A	НАМИ-35 УХЛ1	№ 79			
			КТн=35000/100	B					
			19813-00	C					
		Счетчик	КТ=0,5S/1	A1805RAL-P4GB-DW-4		1208544			
			Ксч=1						
			31857-06						
153	ПС 110/35/6кВ "Транспортная" ВЛ- 35кВ КНС-20-2	ТТ	КТ=0,2	A	ТВЭ-35 УХЛ2	№ 3161	42000	± 1,0% ± 1,8%	± 2,8% ± 2,5%
			КТ=600/5	B	-	-			
			13158-92	C	ТВЭ-35 УХЛ2	№ 3125			
		ТН	КТ=0,5	A	НАМИ-35 УХЛ1	№ 100			
			КТн=35000/100	B					
			19813-00	C					
		Счетчик	КТ=0,5S/1	A1805RAL-P4GB-DW-4		1208551			
			Ксч=1						
			31857-06						
154	ПС 110/35/6кВ "Транспортная" ВЛ- 35кВ КНС-8-1	ТТ	КТ=0,2	A	ТВЭ-35 УХЛ2	№ 3171	42000	± 1,0% ± 1,8%	± 2,8% ± 2,5%
			КТ=600/5	B	-	-			
			13158-92	C	ТВЭ-35 УХЛ2	№ 3175			
		ТН	КТ=0,5	A	НАМИ-35 УХЛ1	№ 79			
			КТн=35000/100	B					
			19813-00	C					
		Счетчик	КТ=0,5S/1	A1805RAL-P4GB-DW-4		1208538			
			Ксч=1						
			31857-06						

Продолжение таблицы 2

1	2	3		4		5	6	7	8
155	ПС 110/35/6кВ "Транспортная" ВЛ-35кВ КНС-8-2	ТТ	КТ=0,2	A	ТВЭ-35 УХЛ2	№ 3189	42000	± 1,0% ± 1,8%	± 2,8% ± 2,5%
			КТ=600/5	B	-	-			
			13158-92	C	ТВЭ-35 УХЛ2	№ 3137			
		ТН	КТ=0,5	A	НАМИ-35 УХЛ1	№ 100			
			КТН=35000/100	B					
			19813-00	C					
Счетчик	КТ=0,5S/1	A1805RAL-P4GB-DW-4		1208545					
	Ксч=1								
	31857-06								
156	ПС 220/110/35/10/6 кВ "Восточно-Моховая" ВЛ-35 Кустовая-16-1	ТТ	КТ=0,5	A	ТФ3М-35А-ХЛ1	№ 70729	21000	± 1,1% ± 2,2%	± 5,0% ± 2,3%
			КТ=300/5	B	-	-			
			8555-81	C	ТФ3М-35А-ХЛ1	№ 70735			
		ТН	КТ=0,5	A	ЗНОМ-35-65	№ 1222345			
			КТН=35000:√3/100:√3	B	ЗНОМ-35-65	№ 1228700			
			912-70	C	ЗНОМ-35-65	№ 1465352			
		Счетчик	КТ=0,2S/0,5	A1802RAL-P4GB-DW-4		1183014			
			Ксч=1						
			31857-06						
157	ПС 220/110/35/10/6 кВ "Восточно-Моховая" ВЛ-35 Кустовая-16-2	ТТ	КТ=0,5	A	ТФ3М-35А-ХЛ1	№ 18396	21000	± 1,1% ± 2,2%	± 5,0% ± 2,3%
			КТ=300/5	B	-	-			
			8555-81	C	ТФ3М-35А-ХЛ1	№ 50384			
		ТН	КТ=0,5	A	ЗНОМ-35-65	№ 1191327			
			КТН=35000:√3/100:√3	B	ЗНОМ-35-65	№ 1186913			
			912-70	C	ЗНОМ-35-65	№ 1191504			
		Счетчик	КТ=0,2S/0,5	A1802RALQ-P4GB-DW-4		1183040			
			Ксч=1						
			31857-06						
158	ПС 35/10 кВ №116 Ввод-1 35кВ (МУП "СРЭС")	ТТ	КТ=0,5	A	ТФ3М-35А-ХЛ1	№ 71824	21000	± 1,1% ± 2,2%	± 5,0% ± 2,3%
			КТ=300/5	B	-	-			
			3690-73	C	ТФ3М-35А-ХЛ1	№ 71830			
		ТН	КТ=0,5	A	ЗНОМ-35-65	№ 1398185			
			КТН=35000:√3/100:√3	B	ЗНОМ-35-65	№ 1218382			
			912-70	C	ЗНОМ-35-65	№ 1280813			
		Счетчик	КТ=0,2S/0,5	A1802RALXQ-P4GB-DW-4		1164239			
			Ксч=1						
			31857-06						
159	ПС 35/10 кВ №116 Ввод-2 35кВ (МУП "СРЭС")	ТТ	КТ=0,5	A	ТФ3М-35А-ХЛ1	№ 71708	21000	± 1,1% ± 2,2%	± 5,0% ± 2,3%
			КТ=300/5	B	-	-			
			3690-73	C	ТФ3М-35А-ХЛ1	№ 71721			
		ТН	КТ=0,5	A	ЗНОМ-35-65У1	№ 1360494			
			КТН=35000:√3/100:√3	B	ЗНОМ-35-65У1	№ 1449475			
			912-70	C	ЗНОМ-35-65У1	№ 1232851			
		Счетчик	КТ=0,2S/0,5	A1802RALXQ-P4GB-DW-4		1164218			
			Ксч=1						
			31857-06						

Продолжение таблицы 2

1	2	3		4		5	6	7	8
160	ПС 35/10 кВ №119 Ввод-1 35кВ (МУП "СРЭС")	ТТ	КТ=0,5S	A	ТОЛ-35 УХЛ1	№ 1027	7000	± 1,1% ± 2,2%	± 2,8% ± 1,7%
			КТ=100/5	B	-	-			
			21256-03	C	ТОЛ-35 УХЛ1	№ 1098			
		ТН	КТ=0,5	A	ЗНОЛ-35 III УХЛ 1	№ 346			
			КТН=35000:√3/100:√3	B	ЗНОЛ-35 III УХЛ 1	№ 350			
			21257-01	C	ЗНОЛ-35 III УХЛ 1	№ 344			
		Счетчик	КТ=0,2S/0,5	A1802RALXQ- P4GB-DW-4		1164210			
			Ксч=1						
			31857-06						
161	ПС 35/10 кВ №119 Ввод-2 35кВ (МУП "СРЭС")	ТТ	КТ=0,5	A	ТФН-35М	№ 18277	7000	± 1,1% ± 2,2%	± 5,0% ± 2,3%
			КТ=100/5	B	-	-			
			3690-73	C	ТФН-35М	№ 9564			
		ТН	КТ=0,5	A	ЗНОМ-35-65У1	№ 1285381			
			КТН=35000:√3/100:√3	B	ЗНОМ-35-65У1	№ 1292123			
			912-70	C	ЗНОМ-35-65У1	№ 1292382			
		Счетчик	КТ=0,2S/0,5	A1802RALXQ- P4GB-DW-4		1164207			
			Ксч=1						
			31857-06						
162	МУП ПС 35/10 кВ №23 Ввод-1 35кВ "СРЭС"	ТТ	КТ=0,5	A	ТФ3М-35А-ХЛ1	№ 71701	21000	± 1,1% ± 2,2%	± 5,0% ± 2,3%
			КТ=300/5	B	-	-			
			3690-73	C	ТФ3М-35А-ХЛ1	№ 71705			
		ТН	КТ=0,5	A	ЗНОМ-35-65 У1	№ 1310111			
			КТН=35000:√3/100:√3	B	ЗНОМ-35-65 У1	№ 1339064			
			912-70	C	ЗНОМ-35-65 У1	№ 1310499			
		Счетчик	КТ=0,2S/0,5	A1802RALXQ- P4GB-DW-4		1164235			
			Ксч=1						
			31857-06						
163	МУП ПС 35/10 кВ №23 Ввод-2 35кВ "СРЭС"	ТТ	КТ=0,5	A	ТФ3М-35А-ХЛ1	№ 71712	21000	± 1,1% ± 2,2%	± 5,0% ± 2,3%
			КТ=300/5	B	-	-			
			3690-73	C	ТФ3М-35А-ХЛ1	№ 71709			
		ТН	КТ=0,5	A	ЗНОМ-35-65У1	№ 1441055			
			КТН=35000:√3/100:√3	B	ЗНОМ-35-65У1	№ 1151023			
			912-70	C	ЗНОМ-35-65У1	№ 1441705			
		Счетчик	КТ=0,2S/0,5	A1802RALXQ- P4GB-DW-4		1164203			
			Ксч=1						
			31857-06						
164	ПС 110/10 кВ "Азерит" КЛ-10кВ Азерит-3 яч. 3	ТТ	КТ=0,5	A	ТЛЮ-10 2У3	№ 8093	4000	± 1,2% ± 2,4%	± 5,0% ± 3,0%
			КТ=200/5	B	-	-			
			25433-03	C	ТЛЮ-10 2У3	№ 4758			
		ТН	КТ=0,5	A	НАМИ-10-95	№ 92			
			КТН=10000/100	B					
			11094-87	C					
		Счетчик	КТ=0,5S/1	A1805RL-P4GB-DW-4		1208546			
			Ксч=1						
			31857-06						

Продолжение таблицы 2

1	2	3			4		5	6	7	8
165	ПС 110/10 кВ "КСП-4" ПС 10/0,4кВ №256 ШМ-10 ТТ яч. 13	ТТ	КТ=0,5	A	ТЛК-10-6 У3	№ 00576	20000	± 1,2% ± 2,4%	± 5,0% ± 3,0%	
			КТ=1000/5	B	ТЛК-10-6 У3	№ 00615				
			9143-01	C	ТЛК-10-6 У3	№ 00612				
		ТН	КТ=0,5	A	НАМИТ-10-2 УХЛ2	№ 0159				
			КТН=10000/100	B						
			16687-02	C						
		Счетчик	КТ=0,5S/1	A1805RAL-P4GB-DW-4		1208688				
			Ксч=1							
			31857-06							
166	ПС 110/10 кВ "КСП-4" ПС 10/0,4кВ №256 ШМ-10 2Т яч. 17	ТТ	КТ=0,5	A	ТЛК-10-6 У3	№ 01615	20000	± 1,2% ± 2,4%	± 5,0% ± 3,0%	
			КТ=1000/5	B	ТЛК-10-6 У3	№ 00584				
			9143-01	C	ТЛК-10-6 У3	№ 00605				
		ТН	КТ=0,5	A	НАМИТ-10-2 УХЛ2	№ 0153				
			КТН=10000/100	B						
			16687-02	C						
		Счетчик	КТ=0,5S/1	A1805RAL-P4GB-DW-4		1208709				
			Ксч=1							
			31857-06							
167	ПС 110/10 кВ "Трансгаз" КЛ-10кВ Трансгаз-13 яч. 13	ТТ	КТ=0,5	A	ТПЛМ-10	№ 03485	8000	± 1,2% ± 2,4%	± 5,0% ± 3,0%	
			КТ=400/5	B	-	-				
			2363-68	C	ТПЛМ-10	№ 22514				
		ТН	КТ=0,5	A	НАМИ-10	№ 1891				
			КТН=10000/100	B						
			11094-87	C						
		Счетчик	КТ=0,5S/1	A1805RAL-P4GB-DW-4		1208555				
			Ксч=1							
			31857-06							
168	ПС 110/10 кВ "Трансгаз" КЛ-10кВ Трансгаз-3 яч. 03	ТТ	КТ=0,5	A	ТПЛМ-10	№ 51206	8000	± 1,2% ± 2,4%	± 5,0% ± 3,0%	
			КТ=400/5	B	-	-				
			2363-68	C	ТПЛМ-10	№ 70172				
		ТН	КТ=0,5	A	НАМИ-10У2	№ 1128				
			КТН=10000/100	B						
			11094-87	C						
		Счетчик	КТ=0,5S/1	A1805RAL-P4GB-DW-4		1208797				
			Ксч=1							
			31857-06							
169	ПС 110/10 кВ "Трансгаз" РП-6 РУ-10кВ яч. №20 (ООО "СТЭС")	ТТ	КТ=0,5	A	ТОЛ-СЭЦ-10-21 У2	№ 10447	6000	± 1,2% ± 2,4%	± 5,0% ± 3,0%	
			КТ=300/5	B	-	-				
			32139-06	C	ТОЛ-СЭЦ-10-21 У2	№ 10335				
		ТН	КТ=0,5	A	НАМИТ-10-2 УХЛ2	№ 0607				
			КТН=10000/100	B						
			18178-99	C						
		Счетчик	КТ=0,5S/1	A1805RL-P4GB-DW-4		1197005				
			Ксч=1							
			31857-06							



Продолжение таблицы 2

1	2	3		4		5	6	7	8
170	ПС 110/10кВ "Нулевая" ЗРУ-10кВ Ввод №1	ТТ	КТ=0,5	A	ТОЛ-10-1-1 У2	№ 19205	20000	± 1,2% ± 2,4%	± 5,0% ± 3,0%
			КТ=1000/5	B	ТОЛ-10-1-1 У2	№ 12456			
			15128-96	C	ТОЛ-10-1-1 У2	№ 18438			
		ТН	КТ=0,5	A	НАМИ-10-95	№ 489			
			КТН=10000/100	B					
			20186-00	C					
		Счетчик	КТ=0,5S/1	A1805RAL-P4GB-DW-4		1208733			
			Ксч=1						
			31857-06						
171	ПС 110/10кВ "Нулевая" ЗРУ-10кВ Ввод №2	ТТ	КТ=0,5	A	ТОЛ-10-1-1 У2	№ 4843	20000	± 1,2% ± 2,4%	± 5,0% ± 3,0%
			КТ=1000/5	B	ТОЛ-10-1-1 У2	№ 4591			
			15128-96	C	ТОЛ-10-1-1 У2	№ 5329			
		ТН	КТ=0,5	A	НАМИ-10-95	№ 497			
			КТН=10000/100	B					
			20186-00	C					
		Счетчик	КТ=0,5S/1	A1805RAL-P4GB-DW-4		1208779			
			Ксч=1						
			31857-06						
172	ПС 110/35/10 кВ "Газлифт" КС-41 3ШМ-10 1Т яч. 09	ТТ	КТ=0,5	A	ТОЛ 10-1-2У2	№ 8955	6000	± 1,2% ± 2,4%	± 5,0% ± 3,0%
			КТ=300/5	B	-	-			
			15128-96	C	ТОЛ 10-1-2У2	№ 9696			
		ТН	КТ=0,5	A	ЗНОЛ-СЭЩ-10-0,5/3-30	№ 01349-10			
			КТН=10000:√3/100:√3	B	ЗНОЛ-СЭЩ-10-0,5/3-30	№ 01351-10			
			35956-07	C	ЗНОЛ-СЭЩ-10-0,5/3-30	№ 01350-10			
		Счетчик	КТ=0,5S/1	A1805RAL-P4GB-DW-4		1208603			
			Ксч=1						
			31857-06						
173	ПС 110/35/10 кВ "Газлифт" КС-41 4ШМ-10 2Т яч. 14	ТТ	КТ=0,5	A	ТОЛ 10-1-2У2	№ 8718	6000	± 1,2% ± 2,4%	± 5,0% ± 3,0%
			КТ=300/5	B	-	-			
			15128-96	C	ТОЛ 10-1-2У2	№ 8739			
		ТН	КТ=0,5	A	ЗНОЛ-СЭЩ-10-0,5/3-30	№ 01345-10			
			КТН=10000:√3/100:√3	B	ЗНОЛ-СЭЩ-10-0,5/3-30	№ 01346-10			
			35956-07	C	ЗНОЛ-СЭЩ-10-0,5/3-30	№ 01352-10			
		Счетчик	КТ=0,5S/1	A1805RAL-P4GB-DW-4		1208706			
			Ксч=1						
			31857-06						
174	ПС 110/35/10 кВ "КНС-7" ЗРУ КНС-7 (КС-7) ШМ-10 1Т яч. 08	ТТ	КТ=0,5S	A	ТОЛ-10-1-1У2	№ 12757	12000	± 1,2% ± 2,4%	± 3,0% ± 4,0%
			КТ=600/5	B	ТОЛ-10-1-1У2	№ 12778			
			15128-96	C	ТОЛ-10-1-1У2	№ 12759			
		ТН	КТ=0,5	A	ЗНОЛ.06-10У3	№ 17415			
			КТН=10000:√3/100:√3	B	ЗНОЛ.06-10У3	№ 15843			
			3344-04	C	ЗНОЛ.06-10У3	№ 15841			
		Счетчик	КТ=0,5S/1	A1805RAL-P4GB-DW-4		1208624			
			Ксч=1						
			31857-06						

Продолжение таблицы 2

1	2	3		4		5	6	7	8
175	ПС 110/35/10 кВ "КНС-7" ЗРУ КНС-7 (КС-7) ШМ-10 2Г яч. 17	ТТ	КТ=0,5S	A	ТОЛ-10-1-1Y2	№ 10868	12000	± 1,2% ± 2,4%	± 3,0% ± 4,0%
			КТ=600/5	B	ТОЛ-10-1-1Y2	№ 10586			
			15128-96	C	ТОЛ-10-1-1Y2	№ 10667			
		ТН	КТ=0,5	A	ЗНОЛ.06-10	№ 13001			
			КТН=10000:√3/100:√3	B	ЗНОЛ.06-10	№ 15935			
			3344-04	C	ЗНОЛ.06-10	№ 16794			
		Счетчик	КТ=0,5S/1	A1805RAL-P4GB-DW-4		1208601			
			Ксч=1						
			31857-06						
176	ПС 110/35/6 кВ "КНС-2" ПС 35/10 кВ №161 ЗРУ-10кВ яч. 02 (МУП "СРЭС")	ТТ	КТ=0,5	A	ТОЛ-10 УТ 2.1	№ 17227	6000	± 1,1% ± 2,2%	± 5,0% ± 2,3%
			КТ=300/5	B	-	-			
			7069-79	C	ТОЛ-10 УТ 2.1	№ 62379			
		ТН	КТ=0,5	A	НТМИ-10-66У3	№ 3876			
			КТН=10000/100	B					
			831-69	C					
		Счетчик	КТ=0,2S/0,5	A1802RALXQ-P4GB-DW-4		1164204			
			Ксч=1						
			31857-06						
177	ПС 110/35/6 кВ "КНС-2" ПС 35/10 кВ №161 ЗРУ-10кВ яч. 03 (МУП "СРЭС")	ТТ	КТ=0,5	A	ТОЛ-10 УТ 2.1	№ 13218	4000	± 1,1% ± 2,2%	± 5,0% ± 2,3%
			КТ=200/5	B	-	-			
			7069-79	C	ТОЛ-10 УТ 2.1	№ 18466			
		ТН	КТ=0,5	A	НТМИ-10-66У3	№ 3876			
			КТН=10000/100	B					
			831-69	C					
		Счетчик	КТ=0,2S/0,5	A1802RALXQ-P4GB-DW-4		1164242			
			Ксч=1						
			31857-06						
178	ПС 110/35/6 кВ "КНС-2" ПС 35/10 кВ №161 ЗРУ-10кВ яч. 07 (МУП "СРЭС")	ТТ	КТ=0,5	A	ТОЛ-10 УТ 2.1	№ 13361	6000	± 1,1% ± 2,2%	± 5,0% ± 2,3%
			КТ=300/5	B	-	-			
			7069-79	C	ТОЛ-10 УТ 2.1	№ 13723			
		ТН	КТ=0,5	A	НТМИ-10-66У3	№ 3876			
			КТН=10000/100	B					
			831-69	C					
		Счетчик	КТ=0,2S/0,5	A1802RALXQ-P4GB-DW-4		1164216			
			Ксч=1						
			31857-06						
179	ПС 110/35/6 кВ "КНС-2" ПС 35/10 кВ №161 ЗРУ-10кВ яч. 12 (МУП "СРЭС")	ТТ	КТ=0,5	A	ТОЛ-10 УТ 2.1	№ 10169	6000	± 1,1% ± 2,2%	± 5,0% ± 2,3%
			КТ=300/5	B	-	-			
			7069-79	C	ТОЛ-10 УТ 2.1	№ 15726			
		ТН	КТ=0,5	A	НТМИ-10-66У3	№ 1434			
			КТН=10000/100	B					
			831-69	C					
		Счетчик	КТ=0,2S/0,5	A1802RALXQ-P4GB-DW-4		1164201			
			Ксч=1						
			31857-06						

Продолжение таблицы 2

1	2	3		4		5	6	7	8
180	ПС 110/35/6 кВ "КНС-2" ПС 35/10 кВ №161 ЗРУ-10кВ яч. 17 (МУП "СРЭС")	ТТ	КТ=0,5	A	ТОЛ-10 УТ 2.1	№ 4997	6000	± 1,1% ± 2,2%	± 5,0% ± 2,3%
			КТТ=300/5	B	-	-			
			7069-79	C	ТОЛ-10 УТ 2.1	№ 6056			
		ТН	КТ=0,5	A	НТМИ-10-66У3	№ 1434			
			КТН=10000/100	B					
			831-69	C					
		Счетчик	КТ=0,2S/0,5	A1802RALXQ-P4GB-DW-4		1164202			
			Ксч=1						
			31857-06						
181	ПС 110/35/6 кВ "КНС-2" ПС 35/10 кВ №161 ЗРУ-10кВ яч. 18 (МУП "СРЭС")	ТТ	КТ=0,5	A	ТОЛ-10 УТ 2.1	№ 56270	4000	± 1,1% ± 2,2%	± 5,0% ± 2,3%
			КТТ=200/5	B	-	-			
			7069-79	C	ТОЛ-10 УТ 2.1	№ 55531			
		ТН	КТ=0,5	A	НТМИ-10-66У3	№ 1434			
			КТН=10000/100	B					
			831-69	C					
		Счетчик	КТ=0,2S/0,5	A1802RALXQ-P4GB-DW-4		1164229			
			Ксч=1						
			31857-06						
182	ПС 110/35/6 кВ "КНС-9" ПС 35/10 кВ №67 ф.67-15 яч.15 (МУП "СРЭС")	ТТ	КТ=0,5	A	ТОЛ-СЭЦ-10-21	№ 04834-09	6000	± 1,1% ± 2,2%	± 5,0% ± 2,3%
			КТТ=300/5	B	-	-			
			32139-06	C	ТОЛ-СЭЦ-10-21	№ 04868-09			
		ТН	КТ=0,5	A	НОЛ-6-III	№ 00304-09			
			КТН=10000:√3/100:√3	B	НОЛ-6-III	№ 00305-09			
			33042-06	C	НОЛ-6-III	№ 00306-09			
		Счетчик	КТ=0,2S/0,5	A1802RALXQ-P4GB-DW-4		1164253			
			Ксч=1						
			31857-06						
183	ПС 220/110/10 кВ "Имплор" КС-42 3В-10 1АТ	ТТ	КТ=0,5	A	ТОЛ 10-1-2Y2	№ 1841	6000	± 1,2% ± 2,4%	± 5,0% ± 3,0%
			КТТ=300/5	B	-	-			
			7069-79	C	ТОЛ 10-1-2Y2	№ 64721			
		ТН	КТ=0,5	A	ЗНОЛ-СЭЦ-10-0,5/3-30	№ 01344-10			
			КТН=10000:√3/100:√3	B	ЗНОЛ-СЭЦ-10-0,5/3-30	№ 01343-10			
			35956-07	C	ЗНОЛ-СЭЦ-10-0,5/3-30	№ 01342-10			
		Счетчик	КТ=0,2 S/0,5	A1802RAL-P4GB-DW-4		1183004			
			Ксч=1						
			31857-06						
184	ПС 220/110/10 кВ "Имплор" КС-42 4В-10 2АТ	ТТ	КТ=0,5	A	ТОЛ 10 УТ2.1	№ 64726	6000	± 1,2% ± 2,4%	± 5,0% ± 3,0%
			КТТ=300/5	B	-	-			
			7069-79	C	ТОЛ 10 УТ2.1	№ 83435			
		ТН	КТ=0,5	A	ЗНОЛ-СЭЦ-10-0,5/3-30	№ 01341-10			
			КТН=10000:√3/100:√3	B	ЗНОЛ-СЭЦ-10-0,5/3-30	№ 01347-10			
			35956-07	C	ЗНОЛ-СЭЦ-10-0,5/3-30	№ 01348-10			
		Счетчик	КТ=0,2 S/0,5	A1802RAL-P4GB-DW-4		1183029			
			Ксч=1						
			31857-06						

Продолжение таблицы 2

1	2	3			4		5	6	7	8
185	ПС 220/110/10 кВ "Сургут" РП-5 РУ-10кВ яч.11	ТТ	КТ=0,5	A	ТОЛ 10-I-IY2	№ 29293	4000	± 1,2% ± 2,4%	± 5,0% ± 3,0%	
			КТ=200/5	B	-	-				
			15128-96	C	ТОЛ 10-I-IY2	№ 1698				
		ТН	КТ=0,5	A	НАМИТ-10-2 УХЛ2	№ 1530				
			КТН=10000/100	B						
			18178-99	C						
		Счетчик	КТ=0,5S/1	A1805RL-P4GB-DW-4		№ 01197006				
			Ксч=1							
			31857-06							
186	ПС 220/110/10 кВ "Сургут" РП-5 РУ-10кВ яч.14	ТТ	КТ=0,5	A	ТОЛ 10-I-IIY2	№ 1170	4000	± 1,2% ± 2,4%	± 5,0% ± 3,0%	
			КТ=200/5	B	-	-				
			15128-96	C	ТОЛ 10-I-IIY2	№ 1936				
		ТН	КТ=0,5	A	НАМИТ-10-2 УХЛ2	№ 1526				
			КТН=10000/100	B						
			18178-99	C						
		Счетчик	КТ=0,5S/1	A1805RL-P4GB-DW-4		1197007				
			Ксч=1							
			31857-06							
187	ПС 220/110/10 кВ "Сургут" ф.РП-5-1 яч.11	ТТ	КТ=0,5	A	ТОЛ-10 УТ2.1	№ 6526	12000	± 1,1% ± 2,2%	± 5,0% ± 2,3%	
			КТ=600/5	B	-	-				
			6009-77	C	ТОЛ-10 УТ2.1	№ 7304				
		ТН	КТ=0,5	A	НАМИТ-10	№ 0011				
			КТН=10000/100	B						
			16687-02	C						
		Счетчик	КТ=0,2S/0,5	A1802RAL-P4GB-DW-4		1182947				
			Ксч=1							
			31857-06							
188	ПС 220/110/10 кВ "Сургут" ф.РП-5-2 яч.4	ТТ	КТ=0,5	A	ТОЛ-10 УТ2.1	№ 7227	12000	± 1,1% ± 2,2%	± 5,0% ± 2,3%	
			КТ=600/5	B	-	-				
			6009-77	C	ТОЛ-10 УТ2.1	№ 6908				
		ТН	КТ=0,5	A	НАМИТ-10	№ 0405				
			КТН=10000/100	B						
			16687-02	C						
		Счетчик	КТ=0,2S/0,5	A1802RAL-P4GB-DW-4		1183001				
			Ксч=1							
			31857-06							
189	ПС 220/110/10 кВ "Тимская" КС-1 ЗРУ-10 кВ Ввод-1	ТТ	КТ=0,5	A	ТЛШ-10-5Y3	№ 1631	60000	± 1,1% ± 2,2%	± 5,0% ± 2,3%	
			КТ=3000/5	B	ТЛШ-10-5Y3	№ 1578				
			11077-03	C	ТЛШ-10-5Y3	№ 1630				
		ТН	КТ=0,5	A	ЗНОЛ- 06-10Y3	№ 15728				
			КТН=10000:√3/100:√3	B	ЗНОЛ- 06-10Y3	№ 15784				
			3344-72	C	ЗНОЛ- 06-10Y3	№ 8171				
		Счетчик	КТ=0,2S/0,5	A1802RALQ-P4GB-DW-4		1183043				
			Ксч=1							
			31857-06							

Продолжение таблицы 2

1	2	3		4		5	6	7	8
190	ПС 220/110/10/10 кВ "Тимская" КС-1 ЗРУ-10 кВ Ввод-2	ТТ	КТ=0,5	А	ТЛШ-10-5У3	№ 1579	60000	± 1,1% ± 2,2%	± 5,0% ± 2,3%
			КТ=3000/5	В	ТЛШ-10-5У3	№ 1632			
			11077-03	С	ТЛШ-10-5У3	№ 1558			
		ТН	КТ=0,5	А	ЗНОЛ- 06-10У3	№ 15938			
			КТН=10000:√3/100:√3	В	ЗНОЛ- 06-10У3	№ 15942			
			3344-72	С	ЗНОЛ- 06-10У3	№ 15649			
		Счетчик	КТ=0,2S/0,5	А1802RAL-P4GB-DW-4		1183010			
			Ксч=1						
			31857-06						
191	ПС 35/10 кВ "Радиоцентр" ЗРУ-10кВ Ввод-1	ТТ	КТ=0,5	А	ТЛК-10-2У3	№ 9720	8000	± 1,2% ± 2,4%	± 5,0% ± 3,0%
			КТ=400/5	В	-	-			
			2473-05	С	ТЛК-10-2У3	№1187			
		ТН	КТ=0,5	А	НТМИ-10-66У3	№ 2064			
			КТН=10000/100	В					
			2611-70	С					
		Счетчик	КТ=0,5S/1	А1805RAL-P4GB-DW-4		1208733			
			Ксч=1						
			31857-06						
192	ПС 35/10 кВ "Радиоцентр" ЗРУ-10кВ Ввод-2	ТТ	КТ=0,5	А	ТЛК-10-2У3	№ 1382	8000	± 1,2% ± 2,4%	± 5,0% ± 3,0%
			КТ=400/5	В	-	-			
			2473-05	С	ТЛК-10-2У3	№ 9714			
		ТН	КТ=0,5	А	НТМИ-10-66У3	№ 2064			
			КТН=10000/100	В					
			2611-70	С					
		Счетчик	КТ=0,5S/1	А1805RAL-P4GB-DW-4		№ 01208795			
			Ксч=1						
			31857-06						
193	ПС 110/6 кВ "Лямин" В-6 КУПНА от ВЛБ-1	ТТ	КТ=0,5	А	ТОЛ10-І-2У2	№ 5747	600	± 1,2% ± 2,4%	± 5,0% ± 3,0%
			КТ=50/5	В	-	-			
			15128-06	С	ТОЛ10-І-2У2	№ 24543			
		ТН	КТ=0,5	А	НТМИ-6-66У3	№ 5701			
			КТН=6000/100	В					
			2611-70	С					
		Счетчик	КТ=0,5S/1	А1805RAL-P4GB-DW-4		1208805			
			Ксч=1						
			31857-06						
194	ПС 110/35/6 кВ "Агаг" Ввод-1	ТТ	КТ=0,5	А	ТОЛ-СЭЩ-10-21 У2	№ 04120-09	12000	± 1,2% ± 2,4%	± 5,0% ± 4,0%
			КТ=1000/5	В	ТОЛ-СЭЩ-10-21 У2	№ 04154-09			
			32139-06	С	ТОЛ-СЭЩ-10-21 У2	№ 04110-09			
		ТН	КТ=0,2	А	НОЛ-СЭЩ-6-3-0,2-25 У2	№ 00239-09			
			КТН=6000:√3/100:√3	В	НОЛ-СЭЩ-6-3-0,2-25 У2	№ 00238-09			
			35955-07	С	НОЛ-СЭЩ-6-3-0,2-25 У2	№ 00237-09			
		Счетчик	КТ=0,5S/1	А1805RAL-P4GB-DW-4		1203700			
			Ксч=1						
			31857-06						

Продолжение таблицы 2

1	2	3			4		5	6	7	8
195	ПС 110/35/6 кВ "Агаг" Ввод-2	ТТ	КТ=0,5S	A	ТОЛ-СЭЩ-10-21 У2	№ 03965-09	12000	± 1,2% ± 2,4%	± 5,0% ± 3,0%	
			КТ=1000/5	B	ТОЛ-СЭЩ-10-21 У2	№ 04700-09				
			32139-06	C	ТОЛ-СЭЩ-10-21 У2	№ 04698-09				
		ТН	КТ=0,2	A	НОЛ-СЭЩ-6-3-0,2-25 У2	№ 00236-09				
			КТН=6000:√3/100:√3	B	НОЛ-СЭЩ-6-3-0,2-25 У2	№ 00240-09				
			35955-07	C	НОЛ-СЭЩ-6-3-0,2-25 У2	№ 00241-09				
		Счетчик	КТ=0,5S/1	A1805RAL-P4GB-DW-4		1203681				
			Ксч=1							
			31857-06							
196	ПС 110/35/6 кВ "Алехинская" ШМ-6 1Т яч.№17	ТТ	КТ=0,5	A	ТЛК-10-6У3	№ 10824	18000	± 1,2% ± 2,4%	± 5,0% ± 3,0%	
			КТ=1500/5	B	ТЛК-10-6У3	№ 10747				
			9143-01	C	ТЛК-10-6У3	№ 10097				
		ТН	КТ=0,5	A	НАМИТ-10-2 УХЛ2					№ 291
			КТН=6000/100	B						
			16687-97	C						
		Счетчик	КТ=0,5S/1	A1805RAL-P4GB-DW-4		1209911				
			Ксч=1							
			31857-06							
197	ПС 110/35/6 кВ "Алехинская" ШМ-6 2Т яч.№35	ТТ	КТ=0,5	A	ТЛК-10-6У3	№ 08244	18000	± 1,2% ± 2,4%	± 5,0% ± 3,0%	
			КТ=1500/5	B	ТЛК-10-6У3	№ 07842				
			9143-01	C	ТЛК-10-6У3	№ 10821				
		ТН	КТ=0,5	A	НАМИТ-10-2 УХЛ2					№ 297
			КТН=6000/100	B						
			16687-97	C						
		Счетчик	КТ=0,5S/1	A1805RAL-P4GB-DW-4		1209919				
			Ксч=1							
			31857-06							
198	ПС 110/35/6 кВ "Алмаз" Ввод-1, яч.8	ТТ	КТ=0,5	A	ТЛШ-10У3	№ 3820	24000	± 1,2% ± 2,4%	± 5,0% ± 4,0%	
			КТ=2000/5	B	-	-				
			11077-87	C	ТЛШ-10У3	№ 3440				
		ТН	КТ=0,5	A	НТМИ-6-66					№ 3932
			КТН=6000/100	B						
			2611-70	C						
		Счетчик	КТ=0,5S/1	A1805RAL-P4GB-DW-4		6918352				
			Ксч=1							
			31857-06							
199	ПС 110/35/6 кВ "Алмаз" Ввод-2 яч.15	ТТ	КТ=0,5	A	ТЛШ-10У3	№ 3718	24000	± 1,2% ± 2,4%	± 5,0% ± 4,0%	
			КТ=2000/5	B	-	-				
			11077-87	C	ТЛШ-10У3	№ 3431				
		ТН	КТ=0,5	A	НТМИ-6-66					№ 10101
			КТН=6000/100	B						
			2611-70	C						
		Счетчик	КТ=0,5S/1	A1805RAL-P4GB-DW-4		6918354				
			Ксч=1							
			31857-06							

Продолжение таблицы 2

1	2	3			4		5	6	7	8
200	ПС 110/35/6 кВ "Блочная" №36 КРУН-6 кВ яч.17	ТТ	КТ=0,5	А	ТЛК-10	№ 2040100000055	1800	± 1,2% ± 2,4%	± 5,0% ± 3,0%	
			КТ=150/5	В	ТЛК-10	№ 2040100000056				
			9143-06	С	ТЛК-10	№ 2040100000057				
		ТН	КТ=0,5	А	НАЛИ-СЭЩ-6	№ 00331-10				
			КТН=6000/100	В						
			38394-08	С						
		Счетчик	КТ=0,5S/1	А1805RAL-P4GB-DW-4						1208785
			Ксч=1							
			31857-06							
201	ПС 110/35/6 кВ "Блочная" ШМ-6 ТТ яч. 17	ТТ	КТ=0,5	А	ТЛШ-10-1У3	№ 857	24000	± 1,2% ± 2,4%	± 5,0% ± 3,0%	
			КТ=2000/5	В	-	-				
			11077-03	С	ТЛШ-10-1У3	№ 856				
		ТН	КТ=0,5	А	НАМИТ-10-2 УХЛ2	№ 2040100000002				
			КТН=6000/100	В						
			16687-02	С						
		Счетчик	КТ=0,5S/1	А1805RAL-P4GB-DW-4						1208778
			Ксч=1							
			31857-06							
202	ПС 110/35/6 кВ "Блочная" ШМ-6 2Т яч.11	ТТ	КТ=0,5	А	ТЛШ-10-1У3	№ 854	24000	± 1,2% ± 2,4%	± 5,0% ± 3,0%	
			КТ=2000/5	В	-	-				
			11077-03	С	ТЛШ-10-1У3	№ 855				
		ТН	КТ=0,5	А	НАМИТ-10-2 УХЛ2	№ 2040100000001				
			КТН=6000/100	В						
			16687-02	С						
		Счетчик	КТ=0,5S/1	А1805RAL-P4GB-DW-4						1208561
			Ксч=1							
			31857-06							
203	ПС 110/35/6 кВ "Брусицкая" ШМ-6 ТТ яч. 17	ТТ	КТ=0,5	А	ТЛК 10-6 У3	№ 02572	18000	± 1,2% ± 2,4%	± 5,0% ± 3,0%	
			КТ=1500/5	В	ТЛК 10-6 У3	№ 02594				
			9143-01	С	ТЛК 10-6 У3	№ 02586				
		ТН	КТ=0,5	А	НАМИТ-10-2 УХЛ2	№ 0519				
			КТН=6000/100	В						
			18178-99	С						
		Счетчик	КТ=0,5S/1	А1805RAL-P4GB-DW-4						1208711
			Ксч=1							
			31857-06							
204	ПС 110/35/6 кВ "Брусицкая" ШМ-6 2Т яч. 38	ТТ	КТ=0,5	А	ТЛК 10-6 У3	№ 01763	18000	± 1,2% ± 2,4%	± 5,0% ± 3,0%	
			КТ=1500/5	В	ТЛК 10-6 У3	№ 02627				
			9143-01	С	ТЛК 10-6 У3	№ 02752				
		ТН	КТ=0,5	А	НАМИТ-10-2 УХЛ2	№ 0424				
			КТН=6000/100	В						
			18178-99	С						
		Счетчик	КТ=0,5S/1	А1805RAL-P4GB-DW-4						1208542
			Ксч=1							
			31857-06							

Продолжение таблицы 2

1	2	3			4		5	6	7	8
205	ПС 110/35/6 кВ "Быстринская" В-2Т	ТТ	КТ=0,5	А	ТПШЛ-10 У3	№ 2624	36000	± 1,2% ± 2,4%	± 5,0% ± 4,0%	
			КТ=3000/5	В	-	-				
			1423-60	С	ТПШЛ-10 У3	№ 2617				
		ТН	КТ=0,5	А	НТМИ-6-66	№ 5396				
			КТН=6000/100	В						
			2611-70	С						
		Счетчик	КТ=0,5S/1	А1805RAL-P4GB-DW-4		1203682				
			Ксч=1							
			31857-06							
206	ПС 110/35/6 кВ "Быстринская" Ввод-1, яч.7	ТТ	КТ=0,5	А	ТПШЛ-10 У3	№ 566	36000	± 1,2% ± 2,4%	± 5,0% ± 4,0%	
			КТ=3000/5	В	-	-				
			1423-60	С	ТПШЛ-10 У3	№ 538				
		ТН	КТ=0,5	А	НТМИ-6-66	№ 2172				
			КТН=6000/100	В						
			2611-70	С						
		Счетчик	КТ=0,5S/1	А1805RAL-P4GB-DW-4		1203671				
			Ксч=1							
			31857-06							
207	ПС 110/35/6 кВ "Быстринская" Ввод-3	ТТ	КТ=0,5	А	ТЛШ-10-1У3	№ 340	36000	± 1,2% ± 2,4%	± 5,0% ± 3,0%	
			КТ=3000/5	В	-	-				
			6811-78	С	ТЛШ-10-1У3	№ 72				
		ТН	КТ=0,5	А	НТМИ-6-66 У3	№ 9840				
			КТН=6000/100	В						
			2611-70	С						
		Счетчик	КТ=0,5S/1	А1805RAL-P4GB-DW-4		1203676				
			Ксч=1							
			31857-06							
208	ПС 110/35/6 кВ "Вачимская" Ввод-1 от ТТ, яч.27	ТТ	КТ=0,5	А	ТОЛ-10УТ2.1	№ 10169	18000	± 1,2% ± 2,4%	± 5,0% ± 4,0%	
			КТ=1500/5	В	-	-				
			7069-02	С	ТОЛ-10УТ2.1	№ 18020				
		ТН	КТ=0,2	А	НАМИ-10-У2	№ 1240				
			КТН=6000/100	В						
			11094-87	С						
		Счетчик	КТ=0,5S/1	А1805RAL-P4GB-DW-4		1203673				
			Ксч=1							
			31857-06							
209	ПС 110/35/6 кВ "Вачимская" Ввод-2 от ТТ, яч.5	ТТ	КТ=0,5	А	ТОЛ-10УТ2.1	№ 36256	18000	± 1,2% ± 2,4%	± 5,0% ± 4,0%	
			КТ=1500/5	В	-	-				
			7069-02	С	ТОЛ-10УТ2.1	№ 32462				
		ТН	КТ=0,2	А	НАМИ-10-У2	№ 1230				
			КТН=6000/100	В						
			11094-87	С						
		Счетчик	КТ=0,5S/1	А1805RAL-P4GB-DW-4		1203675				
			Ксч=1							
			31857-06							



Продолжение таблицы 2

1	2	3			4		5	6	7	8
210	ПС 110/35/6 кВ "Вега" ШИМ-6 IT	ТТ	КТ=0,5	А	ТОЛ-СЭЩ-10-21 У2	№ 06548	18000	± 1,2% ± 2,4%	± 5,0% ± 4,0%	
			КТ=1500/5	В	-	-				
			32139-06	С	ТОЛ-СЭЩ-10-21 У2	№ 06376				
		ТН	КТ=0,5	А	НАМИ-10-95УХЛ2	№ 3055				
			КТН=6000/100	В						
			20186-05	С						
		Счетчик	КТ=0,5S/1	А1805RAL-P4GB-DW-4		1208757				
			Ксч=1							
			31857-06							
211	ПС 110/35/6 кВ "Вега" ШИМ-6 2Т	ТТ	КТ=0,5	А	ТОЛ-СЭЩ-10-21 У2	№ 15235	18000	± 1,2% ± 2,4%	± 5,0% ± 4,0%	
			КТ=1500/5	В	-	-				
			32139-06	С	ТОЛ-СЭЩ-10-21 У2	№ 12592				
		ТН	КТ=0,5	А	НАМИ-10-95УХЛ2	№ 3051				
			КТН=6000/100	В						
			20186-05	С						
		Счетчик	КТ=0,5S/1	А1805RAL-P4GB-DW-4		1208762				
			Ксч=1							
			31857-06							
212	ПС 110/35/6 кВ "Дальняя" 1В-6 2Т, яч.4	ТТ	КТ=0,5	А	ТОЛ 10 02.1	№ 2385	18000	± 1,2% ± 2,4%	± 5,0% ± 4,0%	
			КТ=1500/5	В	-	-				
			7069-79	С	ТОЛ 10 02.1	№ 59469				
		ТН	КТ=0,5	А	НАМИ-10У2	№ 3980				
			КТН=6000/100	В						
			11094-87	С						
		Счетчик	КТ=0,5S/1	А1805RAL-P4GB-DW-4		1203674				
			Ксч=1							
			31857-06							
213	ПС 110/35/6 кВ "Дальняя" 2В-6 IT, яч.15	ТТ	КТ=0,5	А	ТОЛ 10 02.1	№ 2388	18000	± 1,2% ± 2,4%	± 5,0% ± 4,0%	
			КТ=1500/5	В	-	-				
			7069-79	С	ТОЛ 10 02.1	№ 1505				
		ТН	КТ=0,5	А	НАМИ-10У2	№ 4080				
			КТН=6000/100	В						
			11094-87	С						
		Счетчик	КТ=0,5S/1	А1805RAL-P4GB-DW-4		1203674				
			Ксч=1							
			31857-06							
214	ПС 110/35/6 кВ "Дорожная" ШИМ-6 IT яч. 13	ТТ	КТ=0,5	А	ТОЛ-10 УТ2.1	№ 22890	18000	± 1,2% ± 2,4%	± 5,0% ± 3,0%	
			КТ=1500/5	В	-	-				
			7069-79	С	ТОЛ-10 УТ2.1	№ 24245				
		ТН	КТ=0,2	А	НАМИ-10-У2	№ 6444				
			КТН=6000/100	В						
			11094-87	С						
		Счетчик	КТ=0,5S/1	А1805RALX-P4GB-DW-4		1208589				
			Ксч=1							
			31857-06							

Продолжение таблицы 2

1	2	3			4		5	6	7	8
215	ПС 110/35/6 кВ "Дорожная" ШМ-6 2Т яч. 04	ТТ	КТ=0,5	A	ТОЛ-10 УТ2.1	№ 25346	18000	± 1,2% ± 2,4%	± 5,0% ± 3,0%	
			КТ=1500/5	B	-	-				
			7069-79	C	ТОЛ-10 УТ2.1	№ 11119				
		ТН	КТ=0,2	A	НАМИ-10-У2	№ 6455				
			КТН=6000/100	B						
			11094-87	C						
		Счетчик	КТ=0,5S/1	A1805RAL-P4GB-DW-4						1208616
			Ксч=1							
			31857-06							
216	ПС 110/35/6 кВ "КНС-1" ШМ-6 1Т яч.15	ТТ	КТ=0,5	A	ТЛШ-10	№ 132	24000	± 1,2% ± 2,4%	± 5,0% ± 3,0%	
			КТ=2000/5	B	-	-				
			6811-78	C	ТЛШ-10	№ 148				
		ТН	КТ=0,5	A	НАМИТ-10	№ 173100000001				
			КТН=6000/100	B						
			16687-07	C						
		Счетчик	КТ=0,5S/1	A1805RAL-P4GB-DW-4						1208649
			Ксч=1							
			31857-06							
217	ПС 110/35/6 кВ "КНС-1" ШМ-6 2Т яч. 04	ТТ	КТ=0,5	A	ТЛШ-10	№ 138	24000	± 1,2% ± 2,4%	± 5,0% ± 3,0%	
			КТ=2000/5	B	-	-				
			6811-78	C	ТЛШ-10	№ 185				
		ТН	КТ=0,5	A	НАМИ-6-66	№ 8588				
			КТН=6000/100	B						
			2611-70	C						
		Счетчик	КТ=0,5S/1	A1805RAL-P4GB-DW-4						1208570
			Ксч=1							
			31857-06							
218	ПС 110/35/6 кВ "КНС-2" ШМ-6 1Т яч. 23	ТТ	КТ=0,5	A	ТЛК 10-6 У3	№ 07270	18000	± 1,2% ± 2,4%	± 5,0% ± 3,0%	
			КТ=1500/5	B	-	-				
			9143-01	C	ТЛК 10-6 У3	№ 07256				
		ТН	КТ=0,5	A	НАМИТ-10-2 УХЛ2	№ 0248				
			КТН=6000/100	B						
			18178-99	C						
		Счетчик	КТ=0,5S/1	A1805RAL-P4GB-DW-4						1208586
			Ксч=1							
			31857-06							
219	ПС 110/35/6 кВ "КНС-2" ШМ-6 2Т яч. 05	ТТ	КТ=0,5	A	ТЛК 10-6 У3	№ 07054	18000	± 1,2% ± 2,4%	± 5,0% ± 3,0%	
			КТ=1500/5	B	-	-				
			9143-01	C	ТЛК 10-6 У3	№ 07123				
		ТН	КТ=0,5	A	НАМИТ-10-2 УХЛ2	№ 0103				
			КТН=6000/100	B						
			18178-99	C						
		Счетчик	КТ=0,5S/1	A1805RAL-P4GB-DW-4						1208598
			Ксч=1							
			31857-06							

Продолжение таблицы 2

1	2	3			4		5	6	7	8
220	ПС 110/35/6 кВ "КНС-4" ШМ-6 1Т яч. 24	ТТ	КТ=0,5	A	ТЛК 10-6 У3	№ 18775	18000	± 1,2% ± 2,4%	± 5,0% ± 3,0%	
			КТ=1500/5	B	ТЛК 10-6 У3	№ 18770				
			9143-01	C	ТЛК 10-6 У3	№ 18145				
		ТН	КТ=0,5	A	НАМИТ-10-2 УХЛ2	№ 0646				
			КТН=6000/100	B						
			18178-99	C						
		Счетчик	КТ=0,5S/1	A1805RAL-P4GB-DW-4		1208655				
			Ксч=1							
			31857-06							
221	ПС 110/35/6 кВ "КНС-4" ШМ-6 2Т яч. 04	ТТ	КТ=0,5	A	ТЛК 10-6 У3	№ 18776	18000	± 1,2% ± 2,4%	± 5,0% ± 3,0%	
			КТ=1500/5	B	ТЛК 10-6 У3	№ 18543				
			9143-01	C	ТЛК 10-6 У3	№ 18542				
		ТН	КТ=0,5	A	НАМИТ-10-2 УХЛ2	№ 0507				
			КТН=6000/100	B						
			18178-99	C						
		Счетчик	КТ=0,5S/1	A1805RAL-P4GB-DW-4		1208664				
			Ксч=1							
			31857-06							
222	ПС 110/35/6 кВ "КНС-6" ШМ-6 1Т яч. 08	ТТ	КТ=0,5	A	ТЛК-10-6 У3	№ 20220	18000	± 1,2% ± 2,4%	± 5,0% ± 3,0%	
			КТ=1500/5	B	-	-				
			9143-01	C	ТЛК-10-6 У3	№ 20191				
		ТН	КТ=0,5	A	НАМИТ-10-2 УХЛ2	№ 1056				
			КТН=6000/100	B						
			16687-97	C						
		Счетчик	КТ=0,5S/1	A1805RAL-P4GB-DW-4		1208726				
			Ксч=1							
			31857-06							
223	ПС 110/35/6 кВ "КНС-6" ШМ-6 2Т яч. 01	ТТ	КТ=0,5	A	ТЛК-10-6 У3	№ 00812	18000	± 1,2% ± 2,4%	± 5,0% ± 3,0%	
			КТ=1500/5	B	-	-				
			9143-01	C	ТЛК-10-6 У3	№ 00816				
		ТН	КТ=0,5	A	НАМИТ-10-2 УХЛ2	№ 1053				
			КТН=6000/100	B						
			16687-02	C						
		Счетчик	КТ=0,5S/1	A1805RAL-P4GB-DW-4		1208729				
			Ксч=1							
			31857-06							
224	ПС 110/35/6 кВ "КНС-9" ПС 35/10 кВ №67 ф.67-04 яч.04 (МУП "СРЭС")	ТТ	КТ=0,5	A	ТОЛ-СЭЦ-10-21	№ 05307-09	3600	± 1,1% ± 2,2%	± 5,0% ± 2,3%	
			КТ=300/5	B	-	-				
			32139-06	C	ТОЛ-СЭЦ-10-21	№ 04850-09				
		ТН	КТ=0,5	A	НОЛ-6-III	№ 00303-09				
			КТН=10000:√3/100:√3	B	НОЛ-6-III	№ 00302-09				
			33042-06	C	НОЛ-6-III	№ 00301-09				
		Счетчик	КТ=0,2S/0,5	A1802RALXQ-P4GB-DW-4		1164217				
			Ксч=1							
			31857-06							

Продолжение таблицы 2

1	2	3		4		5	6	7	8
225	ПС 110/35/6 кВ "КНС-9" ПС 35/10 кВ №67 ф.67-06 яч.06 (МУП "СРЭС")	ТТ	КТ=0,5	A	ТОЛ-СЭЩ-10-21	№ 05312-09	3600	± 1,1% ± 2,2%	± 5,0% ± 2,3%
			КТТ=300/5	B	-	-			
			32139-06	C	ТОЛ-СЭЩ-10-21	№ 05291-09			
		ТН	КТ=0,5	A	НОЛ-6-III	№ 00303-09			
			КТН=10000:√3/100:√3	B	НОЛ-6-III	№ 00302-09			
			33042-06	C	НОЛ-6-III	№ 00301-09			
		Счетчик	КТ=0,2S/0,5	A1802RALXQ-P4GB-DW-4		1164219			
			Ксч=1						
			31857-06						
226	ПС 110/35/6 кВ "КНС-9" ПС 35/10 кВ №67 ф.67-09 яч.09 (МУП "СРЭС")	ТТ	КТ=0,5	A	ТОЛ-СЭЩ-10-21	№ 05296-09	2400	± 1,1% ± 2,2%	± 5,0% ± 2,3%
			КТТ=200/5	B	-	-			
			32139-06	C	ТОЛ-СЭЩ-10-21	№ 05288-09			
		ТН	КТ=0,5	A	НОЛ-6-III	№ 00303-09			
			КТН=10000:√3/100:√3	B	НОЛ-6-III	№ 00302-09			
			33042-06	C	НОЛ-6-III	№ 00301-09			
		Счетчик	КТ=0,2S/0,5	A1802RALXQ-P4GB-DW-4		1164241			
			Ксч=1						
			31857-06						
227	ПС 110/35/6 кВ "КНС-9" ПС 35/10 кВ №67 ф.67-13 яч.13 (МУП "СРЭС")	ТТ	КТ=0,5	A	ТОЛ-СЭЩ-10-21	№ 05322-09	2400	± 1,1% ± 2,2%	± 5,0% ± 2,3%
			КТТ=200/5	B	-	-			
			32139-06	C	ТОЛ-СЭЩ-10-21	№ 05309-09			
		ТН	КТ=0,5	A	НОЛ-6-III	№ 00304-09			
			КТН=10000:√3/100:√3	B	НОЛ-6-III	№ 00305-09			
			33042-06	C	НОЛ-6-III	№ 00306-09			
		Счетчик	КТ=0,2S/0,5	A1802RALXQ-P4GB-DW-4		1164244			
			Ксч=1						
			31857-06						
228	ПС 110/35/6 кВ "КНС-9" ПС 35/10 кВ №67 ф.67-14 яч.14 (МУП "СРЭС")	ТТ	КТ=0,5	A	ТОЛ-СЭЩ-10-21 У2	№ 04845-09	3600	± 1,1% ± 2,2%	± 5,0% ± 2,3%
			КТТ=300/5	B	-	-			
			32139-06	C	ТОЛ-СЭЩ-10-21 У2	№ 04843-09			
		ТН	КТ=0,5	A	НОЛ-6-III	№ 00304-09			
			КТН=10000:√3/100:√3	B	НОЛ-6-III	№ 00305-09			
			33042-06	C	НОЛ-6-III	№ 00306-09			
		Счетчик	КТ=0,2S/0,5	A1802RALXQ-P4GB-DW-4		1164208			
			Ксч=1						
			31857-06						
229	ПС 110/35/6 кВ "КНС-9" ПС 35/6 кВ №173 ЗРУ-6кВ Ввод-1 яч. 05	ТТ	КТ=0,5	A	ТЛК 10-6 У3	№ 18726	7200	± 1,1% ± 2,2%	± 5,0% ± 2,3%
			КТТ=600/5	B	-	-			
			7069-79	C	ТЛК 10-6 У3	№ 82838			
		ТН	КТ=0,5	A	НАМИ-10	№ 957			
			КТН=6000/100	B					
			11094-87	C					
		Счетчик	КТ=0,2S/0,5	A1802RALXQ-P4GB-DW-4		1164228			
			Ксч=1						
			31857-06						

Продолжение таблицы 2

1	2	3			4		5	6	7	8
230	ПС 110/35/6 кВ "КНС-9" ПС 35/6 кВ №173 ЗРУ-6кВ Ввод-2 яч. 22	ТТ	КТ=0,5	A	ТОЛ 10У3	№ 54632	7200	± 1,1% ± 2,2%	± 5,0% ± 2,3%	
			КТ=600/5	B	-	-				
			7069-79	C	ТОЛ 10У3	№ 56191				
		ТН	КТ=0,5	A	НАМИ-10	№ 955				
			КТН=6000/100	B						
			11094-87	C						
Счетчик	КТ=0,2S/0,5	A1802RALXQ-P4GB-DW-4		1164243						
	Ксч=1									
	31857-06									
231	ПС 110/35/6 кВ "КНС-9" ПС 35/6 кВ №215 Ввод-1 яч. 02 (МУП "СРЭС")	ТТ	КТ=0,5	A	IMZ-10	№ 744	1800	± 1,2% ± 2,4%	± 5,0% ± 3,0%	
			КТ=150/5	B	-	-				
			16048-97	C	IMZ-10	№ 532				
		ТН	КТ=0,5	A	НТМИ-6-66У3	№ 5403				
			КТН=6000/100	B						
			2611-70	C						
		Счетчик	КТ=0,5S/1	A1805RAL-P4GB-DW-4		1180980				
			Ксч=1							
			31857-06							
232	ПС 110/35/6 кВ "КНС-9" ПС 35/6 кВ №215 Ввод-2 яч. 12 (МУП "СРЭС")	ТТ	КТ=0,5	A	IMZ-10	№ 524	1800	± 1,2% ± 2,4%	± 5,0% ± 3,0%	
			КТ=150/5	B	-	-				
			16048-97	C	IMZ-10	№ 698				
		ТН	КТ=0,5	A	НАЛИ-СЭЦ-6	№ 0033-10				
			КТН=6000/100	B						
			38394-08	C						
		Счетчик	КТ=0,5S/1	A1805RAL-P4GB-DW-4		1180979				
			Ксч=1							
			31857-06							
233	ПС 110/35/6 кВ "КНС-9" ШМ-6 ТТ яч. 24	ТТ	КТ=0,5	A	ТЛК 10-6У3	№ 20664	18000	± 1,2% ± 2,4%	± 5,0% ± 3,0%	
			КТ=1500/5	B	ТЛК 10-6У3	№ 20685				
			9143-01	C	ТЛК 10-6У3	№ 20653				
		ТН	КТ=0,5	A	НАМИ-10-2УХЛ2	№ 1037				
			КТН=6000/100	B						
			18178-99	C						
		Счетчик	КТ=0,5S/1	A1805RAL-P4GB-DW-4		1208640				
			Ксч=1							
			31857-06							
234	ПС 110/35/6 кВ "КНС-9" ШМ-6 ТТ яч. 04	ТТ	КТ=0,5	A	ТЛК 10-6У3	№ 20387	18000	± 1,2% ± 2,4%	± 5,0% ± 3,0%	
			КТ=1500/5	B	ТЛК 10-6У3	№ 20578				
			9143-01	C	ТЛК 10-6У3	№ 20200				
		ТН	КТ=0,5	A	НАМИ-10-2УХЛ2	№ 1043				
			КТН=6000/100	B						
			18178-99	C						
		Счетчик	КТ=0,5S/1	A1805RAL-P4GB-DW-4		1208652				
			Ксч=1							
			31857-06							

Продолжение таблицы 2

1	2	3			4		5	6	7	8
235	ПС 110/35/6 кВ "Комсомольская" ПС 35/6 кВ №172 яч. 07 (МУП "СРОС")	ТТ	КТ=0,5	А	ТОЛ-10	№ 20049	1800	± 1,1% ± 2,2%	± 5,0% ± 2,3%	
			КТ=150/5	В	-	-				
			7069-79	С	ТОЛ-10	№ 23025				
		ТН	КТ=0,5	А	НАЛИ-СЭЩ-6-1-0,5- 200	№ 00332-10				
			КТН=6000/100	В						
			38394-08	С						
		Счетчик	КТ=0,2S/0,5	A1802RALXQ- P4GB-DW-4						1164247
			Ксч=1							
			31857-06							
236	ПС 110/35/6 кВ "Куест" ШМ-6 1Т яч. 05	ТТ	КТ=0,5	А	ТОЛ-10 У3	№ 13377	18000	± 1,1% ± 2,2%	± 5,0% ± 3,0%	
			КТ=1500/5	В	-	-				
			7069-79	С	ТОЛ-10 У3	№ 20174				
		ТН	КТ=0,2	А	НАМИ-10-У2	№ 3771				
			КТН=6000/100	В						
			11094-87	С						
		Счетчик	КТ=0,5S/1	A1805RAL-P4GB- DW-4						1208651
			Ксч=1							
			31857-06							
237	ПС 110/35/6 кВ "Куест" ШМ-6 2Т яч. 13	ТТ	КТ=0,5	А	ТОЛ-10 У3	№ 33983	18000	± 1,1% ± 2,2%	± 5,0% ± 3,0%	
			КТ=1500/5	В	-	-				
			7069-79	С	ТОЛ-10 У3	№ 20173				
		ТН	КТ=0,2	А	НАМИ-10-У2	№ 3779				
			КТН=6000/100	В						
			11094-87	С						
		Счетчик	КТ=0,5S/1	A1805RAL-P4GB- DW-4						1208592
			Ксч=1							
			31857-06							
238	ПС 110/35/6 кВ "Лянгорская" ШМ-6 1Т яч. 05	ТТ	КТ=0,5	А	ТЛК 10-6У3	№ 10813	18000	± 1,2% ± 2,4%	± 5,0% ± 3,0%	
			КТ=1500/5	В	-	-				
			9143-01	С	ТЛК 10-6У3	№ 10780				
		ТН	КТ=0,5	А	НАМИТ-10-2 УХЛ2	№ 0077				
			КТН=6000/100	В						
			16687-97	С						
		Счетчик	КТ=0,5S/1	A1805RAL-P4GB- DW-4						1208692
			Ксч=1							
			31857-06							
239	ПС 110/35/6 кВ "Лянгорская" ШМ-6 2Т яч. 22	ТТ	КТ=0,5	А	ТЛК 10-6У3	№ 11120	18000	± 1,2% ± 2,4%	± 5,0% ± 3,0%	
			КТ=1500/5	В	-	-				
			9143-01	С	ТЛК 10-6У3	№ 11230				
		ТН	КТ=0,5	А	НАМИТ-10-2 УХЛ2	№ 0079				
			КТН=6000/100	В						
			16687-97	С						
		Счетчик	КТ=0,5S/1	A1805RAL-P4GB- DW-4						1208702
			Ксч=1							
			31857-06							

Продолжение таблицы 2

1	2	3		4		5	6	7	8
240	ПС 110/35/6 кВ "Маслиховская" ШМ-6 1Т яч. 02	ТТ	КТ=0,5	А	ТЛК-10-6 У3	№ 7034	12000	± 1,2% ± 2,4%	± 5,0% ± 3,0%
			КТ=1000/5	В	-	-			
			9143-83	С	ТЛК-10-6 У3	№ 7444			
		ТН	КТ=0,5	А	НАМИТ-10-2 УХЛ2	№ 0391			
			КТН=6000/100	В					
			16687-97	С					
		Счетчик	КТ=0,5S/1	A1805RAL-P4GB-DW-4		1208673			
			Ксч=1						
			31857-06						
241	ПС 110/35/6 кВ "Маслиховская" ШМ-6 2Т яч. 14	ТТ	КТ=0,5	А	ТЛК-10-6 У3	№ 5020	12000	± 1,2% ± 2,4%	± 5,0% ± 3,0%
			КТ=1000/5	В	-	-			
			9143-83	С	ТЛК-10-6 У3	№ 7032			
		ТН	КТ=0,5	А	НАМИТ-10-2 УХЛ2	№ 0394			
			КТН=6000/100	В					
			16687-97	С					
		Счетчик	КТ=0,5S/1	A1805RAL-P4GB-DW-4		1208674			
			Ксч=1						
			31857-06						
242	ПС 110/35/6 кВ "Нижнесортимская" ШМ-6 1Т	ТТ	КТ=0,5	А	ТОЛ-10 У2	№ 75196	18000	± 1,2% ± 2,4%	± 5,0% ± 3,0%
			КТ=1500/5	В	-	-			
			7069-79	С	ТОЛ-10 У2	№ 76234			
		ТН	КТ=0,5	А	НАМИТ-10-2 УХЛ2	№ 291			
			КТН=6000/100	В					
			16687-97	С					
		Счетчик	КТ=0,2S/0,5	A1802RAL-P4GB-DW-4		1209932			
			Ксч=1						
			31857-06						
243	ПС 110/35/6 кВ "Нижнесортимская" ШМ-6 2Т	ТТ	КТ=0,5	А	ТОЛ 10 УТ2.1	№ 71958	18000	± 1,2% ± 2,4%	± 5,0% ± 3,0%
			КТ=1500/5	В	-	-			
			7069-07	С	ТОЛ 10 УТ2.1	№ 71950			
		ТН	КТ=0,5	А	НОМ-6-77УХЛ4	№ 6440			
			КТН=6000:√3/100:√3	В	НОМ-6-77УХЛ4	№ 6615			
			17158-98	С	НОМ-6-77УХЛ4	№ 6515			
		Счетчик	КТ=0,2S/0,5	A1802RAL-P4GB-DW-4		1209933			
			Ксч=1						
			31857-06						
244	ПС 110/35/6 кВ "Родниковая" ШМ-6 1Т яч. 13	ТТ	КТ=0,5	А	ТОЛ 10 УТ21	№ 14162	18000	± 1,2% ± 2,4%	± 5,0% ± 3,0%
			КТ=1500/5	В	-	-			
			7069-79	С	ТОЛ 10 УТ21	№ 10945			
		ТН	КТ=0,5	А	НОМ 6-77У4	№ 4116			
			КТН=6000:√3/100:√3	В	НОМ 6-77У4	№ 6637			
			17158-98	С					
		Счетчик	КТ=0,5S/1	A1805RALQ-P4GB-DW-4		1177371			
			Ксч=1						
			31857-06						

Продолжение таблицы 2

1	2	3		4		5	6	7	8
245	ПС 110/35/6 кВ "Родниковая" ШМ-6 2Т яч. 35	ТТ	КТ=0,5	А	ТОЛ 10У3	№ 2610	18000	± 1,2% ± 2,4%	± 5,0% ± 3,0%
			КТ=1500/5	В	-	-			
			7069-79	С	ТОЛ 10У3	№ 5844			
		ТН	КТ=0,5	А	НОМ 6-77У4	№ 3738			
			КТН=6000:√3/100:√3	В	НОМ 6-77У4	№ 3706			
			17158-98	С					
Счетчик	КТ=0,5S/1	A1805RALQ-P4GB-DW-4		1177363					
	Ксч=1								
	31857-06								
246	ПС 110/35/6 кВ "Савуйская" ШМ-6 1Т яч. 06	ТТ	КТ=0,5	А	ТОЛ-СЭЩ 10	№ 01095-08	18000	± 1,2% ± 2,4%	± 5,0% ± 3,0%
			КТ=1500/5	В	-	-			
			32139-06	С	ТОЛ-СЭЩ 10	№ 01100-08			
		ТН	КТ=0,5	А	НАМИ-10-95-УХЛ2	№ 2683			
			КТН=6000/100	В					
			20186-00	С					
Счетчик	КТ=0,5S/1	A1805RAL-P4GB-DW-3		1171575					
	Ксч=1								
	31857-06								
247	ПС 110/35/6 кВ "Савуйская" ШМ-6 2Т яч. 30	ТТ	КТ=0,5	А	ТОЛ-СЭЩ 10	№ 03703-08	18000	± 1,2% ± 2,4%	± 5,0% ± 3,0%
			КТ=1500/5	В	-	-			
			32139-06	С	ТОЛ-СЭЩ 10	№ 03755-08			
		ТН	КТ=0,5	А	НАМИ-10-95-УХЛ2	№ 2781			
			КТН=6000/100	В					
			20186-00	С					
Счетчик	КТ=0,5S/1	A1805RAL-P4GB-DW-3		1171576					
	Ксч=1								
	31857-06								
248	ПС 110/35/6 кВ "Солкино" В-6 1Т	ТТ	КТ=0,5	А	ТОЛ-10-1-8У2	№ 3062	18000	± 1,2% ± 2,4%	± 5,0% ± 3,0%
			КТ=1500/5	В	-	-			
			15128-96	С	ТОЛ-10-1-8У2	№ 3061			
		ТН	КТ=0,5	А	НТМИ-6	№ 103			
			КТН=6000/100	В					
			380-49	С					
Счетчик	КТ=0,5S/1	A1805RAL-P4GB-DW-4		1203684					
	Ксч=1								
	31857-06								
249	ПС 110/35/6 кВ "Солкино" В-6 2Т	ТТ	КТ=0,5	А	ТОЛ-10-1-8У2	№ 3009	18000	± 1,2% ± 2,4%	± 5,0% ± 3,0%
			КТ=1500/5	В	-	-			
			15128-96	С	ТОЛ-10-1-8У2	№ 3060			
		ТН	КТ=0,5	А	НТМИ-6	№ 1630			
			КТН=6000/100	В					
			380-49	С					
Счетчик	КТ=0,5S/1	A1805RAL-P4GB-DW-3		1203684					
	Ксч=1								
	31857-06								



Продолжение таблицы 2

1	2	3			4		5	6	7	8
250	ПС 110/35/6 кВ "Технолог" ШМ-6 1Г яч. 09	ТТ	КТ=0,5	А	ТПШЛ-10У3	№ 3080	36000	± 1,2% ± 2,4%	± 5,0% ± 3,0%	
			КТ=3000/5	В	-	-				
			1423-60	С	ТПШЛ-10У3	№ 3134				
		ТН	КТ=0,5	А	НТМИ-6-66У3	№ ГУАЕ				
			КТН=6000/100	В						
			2611-70	С						
		Счетчик	КТ=0,5S/1	А1805RAL-P4GB-DW-4		1208615				
			Ксч=1							
			31857-06							
251	ПС 110/35/6 кВ "Технолог" ШМ-6 2Г яч. 18	ТТ	КТ=0,5	А	ТПШЛ-10У3	№ 3096	36000	± 1,2% ± 2,4%	± 5,0% ± 3,0%	
			КТ=3000/5	В	-	-				
			1423-60	С	ТПШЛ-10У3	№ 3235				
		ТН	КТ=0,5	А	НТМИ-6-66У3	№ 6557				
			КТН=6000/100	В						
			2611-70	С						
		Счетчик	КТ=0,5S/1	А1805RAL-P4GB-DW-4		1208665				
			Ксч=1							
			31857-06							
252	ПС 110/35/6 кВ "Федоровская" В-6 1Г яч. 03	ТТ	КТ=0,5	А	ТПОЛ-10У3	№ 25645	7200	± 1,2% ± 2,4%	± 5,0% ± 3,0%	
			КТ=600/5	В	-	-				
			1261-59	С	ТПОЛ-10У3	№ 25608				
		ТН	КТ=0,5	А	НТМИ-6-66У3	№ ТХУХ				
			КТН=6000/100	В						
			2611-70	С						
		Счетчик	КТ=0,5S/1	А1805RAL-P4GB-DW-4		1208681				
			Ксч=1							
			31857-06							
253	ПС 110/35/6 кВ "Федоровская" В-6 2Г яч. 25	ТТ	КТ=0,5	А	ТПОЛ-10У3	№ 26121	7200	± 1,2% ± 2,4%	± 5,0% ± 3,0%	
			КТ=600/5	В	-	-				
			1261-02	С	ТПОЛ-10У3	№ 25644				
		ТН	КТ=0,5	А	НТМИ-6-66У3	№ БККК				
			КТН=6000/100	В						
			2611-70	С						
		Счетчик	КТ=0,5S/1	А1805RAL-P4GB-DW-4		1208794				
			Ксч=1							
			31857-06							
254	ПС 110/35/6 кВ "Элегаз" ШМ-6 1Г яч. 05	ТТ	КТ=0,5	А	ТЛМ-10-1У3	№ 9773	18000	± 1,2% ± 2,4%	± 5,0% ± 3,0%	
			КТ=1500/5	В	ТЛМ-10-1У3	№ 4507				
			2473-69	С	ТЛМ-10-1У3	№ 3140				
		ТН	КТ=0,5	А	НТМИ-6-66	№ 11408				
			КТН=6000/100	В						
			2611-70	С						
		Счетчик	КТ=0,5S/1	А1805RAL-P4GB-DW-4		1208541				
			Ксч=1							
			31857-06							

Продолжение таблицы 2

1	2	3		4		5	6	7	8
255	ПС 110/35/6 кВ "Элегаз" ШМ-6 2Т яч. 02	ТТ	КТ=0,5	A	ТЛМ-10-1У3	№ 9774	18000	± 1,2% ± 2,4%	± 5,0% ± 3,0%
			КТ=1500/5	B	ТЛМ-10-1У3	№ 9704			
			2473-69	C	ТЛМ-10-1У3	№ 8150			
		ТН	КТ=0,5	A	НТМИ-6-66У3	№ 2324			
			КТН=6000/100	B					
			2611-70	C					
		Счетчик	КТ=0,5S/1	А1805RAL-P4GB-DW-4		1208584			
			Ксч=1						
			31857-06						
256	ПС 110/35/6 кВ "Яун-Лор" ШМ-6 1Т яч. 12	ТТ	КТ=0,5	A	ТОЛ-10 У3	№ 2040100000037	18000	± 1,2% ± 2,4%	± 5,0% ± 3,0%
			КТ=1500/5	B	ТОЛ-10 У3	№ 2040100000050			
			7069-79	C	ТОЛ-10 У3	№ 2040100000049			
		ТН	КТ=0,5	A	НАМИТ-10 УХЛ2	№ 2040100000015			
			КТН=6000/100	B					
			16687-07	C					
		Счетчик	КТ=0,5S/1	А1805RAL-P4GB-DW-4		1208799			
			Ксч=1						
			31857-06						
257	ПС 110/35/6 кВ "Яун-Лор" ШМ-6 2Т яч. 29	ТТ	КТ=0,5	A	ТОЛ-10 У3	№ 2040100000045	18000	± 1,2% ± 2,4%	± 5,0% ± 3,0%
			КТ=1500/5	B	ТОЛ-10 У3	№ 2040100000038			
			7069-07	C	ТОЛ-10 У3	№ 2040100000041			
		ТН	КТ=0,5	A	НАМИТ-10	№ 2040100000016			
			КТН=6000/100	B					
			16687-07	C					
		Счетчик	КТ=0,5S/1	А1805RAL-P4GB-DW-4		1208554			
			Ксч=1						
			31857-06						
258	ПС 110/35/6кВ "Рогожниковская" 1Т ввод 6кВ яч.15	ТТ	КТ=0,5S	A	ТЛШ-10-5У3	№ 634	24000	± 1,2% ± 2,4%	± 3,0% ± 2,6%
			КТ=2000/5	B	ТЛШ-10-5У3	№ 626			
			11077-03	C	ТЛШ-10-5У3	№ 627			
		ТН	КТ=0,5	A	НАМИТ-10-2 УХЛ2	№ 0347			
			КТН=6000/100	B					
			18178-99	C					
		Счетчик	КТ=0,5S/1	А1805RAL-P4GB-DW-4		1208543			
			Ксч=1						
			31857-06						
259	ПС 110/35/6кВ "Рогожниковская" 2Т ввод 6кВ яч.43	ТТ	КТ=0,5S	A	ТЛШ-10-5У3	№ 622	24000	± 1,2% ± 2,4%	± 3,0% ± 2,6%
			КТ=2000/5	B	ТЛШ-10-5У3	№ 654			
			11077-03	C	ТЛШ-10-5У3	№ 621			
		ТН	КТ=0,5	A	НАМИТ-10-2 УХЛ2	№ 0208			
			КТН=6000/100	B					
			18178-99	C					
		Счетчик	КТ=0,5S/1	А1805RAL-P4GB-DW-4		1208553			
			Ксч=1						
			31857-06						

Продолжение таблицы 2

1	2	3			4		5	6	7	8
260	ПС 110/35/6кВ "Рогожниковская" ЗРУ-6кВ яч.Рогожниковская-11 (ОАО "ЮТЭК-Кода)	ТТ	КТ=0,5	A	ТЛК-10-6У3	№ 06596	2400	± 1,2% ± 2,4%	± 5,0% ± 3,0%	
			КТт=200/5	B	ТЛК-10-6У3	№ 05586				
			9143-01	C	ТЛК-10-6У3	№ 05307				
		ТН	КТ=0,5	A	НАМИТ-10-2 УХЛ2	№ 0347				
			КТн=6000/100	B						
			18178-99	C						
		Счетчик	КТ=0,5S/1	A1805RAL-P4GB-DW-4		1208728				
			Ксч=1							
			31857-06							
261	ПС 110/35/6кВ "Рогожниковская" ЗРУ-6кВ яч.Рогожниковская-35 (ОАО "ЮТЭК-Кода)	ТТ	КТ=0,5	A	ТЛК-10-6У3	№ 05612	2400	± 1,2% ± 2,4%	± 5,0% ± 3,0%	
			КТт=200/5	B	ТЛК-10-6У3	№ 05584				
			9143-01	C	ТЛК-10-6У3	№ 05638				
		ТН	КТ=0,5	A	НАМИТ-10-2 УХЛ2	№ 0208				
			КТн=6000/100	B						
			18178-99	C						
		Счетчик	КТ=0,5S/1	A1805RAL-P4GB-DW-4		1208748				
			Ксч=1							
			31857-06							
262	ПС 110/6 кВ "Строительная" КЛ-6кВ Строительная-30 яч. 30	ТТ	КТ=0,5	A	ТОЛ-10 УТ 2.1	№ 44428	3600	± 1,2% ± 2,4%	± 5,0% ± 3,0%	
			КТт=300/5	B	-	-				
			7069-79	C	ТОЛ-10 УТ 2.1	№ 44429				
		ТН	КТ=0,5	A	НАМИ-10	№ 3129				
			КТн=6000/100	B						
			11094-87	C						
		Счетчик	КТ=0,5S/1	A1805RAL-P4GB-DW-4		1208801				
			Ксч=1							
			31857-06							
263	ПС 110/6 кВ "Строительная" КЛ-6кВ Строительная-33 яч. 33	ТТ	КТ=0,5	A	ТОЛ-10 УТ 2.1	№ 41699	3600	± 1,2% ± 2,4%	± 5,0% ± 3,0%	
			КТт=300/5	B	-	-				
			7069-79	C	ТОЛ-10 УТ 2.1	№ 44441				
		ТН	КТ=0,5	A	НАМИ-10	№ 3107				
			КТн=6000/100	B						
			11094-87	C						
		Счетчик	КТ=0,5S/1	A1805RAL-P4GB-DW-4		1208587				
			Ксч=1							
			31857-06							
264	ПС 110/6 кВ "Строительная" КРУН- 6кВ ГРПБ №1 (ООО "СТЭС")	ТТ	КТ=0,5	A	ТОЛ-10-I-IIY2	№ 017	600	± 1,2% ± 2,4%	± 5,0% ± 3,0%	
			КТт=50/5	B	-	-				
			15128-96	C	ТОЛ-10-I-IIY2	№ 868				
		ТН	КТ=0,5	A	ЗНОЛ.06-6У3	№ 3125				
			КТн=6000:√3/100:√3	B	ЗНОЛ.06-6У3	№ 3063				
			3344-04	C	ЗНОЛ.06-6У3	№ 3134				
		Счетчик	КТ=0,5S/1	A1805RAL-P4GB-DW-4		1208732				
			Ксч=1							
			31857-06							

Продолжение таблицы 2

1	2	3		4		5	6	7	8
265	ПС 110/6 кВ "Строительная" КРУН-6кВ ГРПБ №2 (ООО "СГЭС")	ТТ	КТ=0,5	A	ТОЛ-10-1-ПУ2	№ 17109	600	± 1,2% ± 2,4%	± 5,0% ± 3,0%
			КТ=50/5	B	-	-			
			15128-96	C	ТОЛ-10-1-ПУ2	№ 4637			
		ТН	КТ=0,5	A	ЗНОЛ.06-6У3	№ 2709			
			КТН=6000:√3/100:√3	B	ЗНОЛ.06-6У3	№ 2712			
			3344-04	C	ЗНОЛ.06-6У3	№ 2705			
		Счетчик	КТ=0,5S/1	A1805RAL-P4GB-DW-4		1208625			
			Ксч=1						
			31857-06						
266	ПС 110/6 кВ "Береговая" 1ШМ-6 1Г яч. 01	ТТ	КТ=0,5	A	ТОЛ-10 02.1	№ 51109	18000	± 1,2% ± 2,4%	± 5,0% ± 3,0%
			КТ=1500/5	B	-	-			
			15128-96	C	ТОЛ-10 02.1	№ 48427			
		ТН	КТ=0,2	A	НАМИ-10У2	№ 3984			
			КТН=6000/100	B					
			11094-87	C					
		Счетчик	КТ=0,5S/1	A1805RAL-P4GB-DW-4		12208585			
			Ксч=1						
			31857-06						
267	ПС 110/6 кВ "Береговая" 2ШМ-6 2Т яч. 18	ТТ	КТ=0,5	A	ТОЛ-10 02.1	№ 51115	18000	± 1,2% ± 2,4%	± 5,0% ± 3,0%
			КТ=1500/5	B	-	-			
			15128-96	C	ТОЛ-10 02.1	№ 49459			
		ТН	КТ=0,2	A	НАМИ-10У2	№ 3985			
			КТН=6000/100	B					
			11094-87	C					
		Счетчик	КТ=0,5S/1	A1805RAL-P4GB-DW-4		1208764			
			Ксч=1						
			31857-06						
268	ПС 110/6 кВ "Береговая" 3ШМ-6 1Г яч. 39	ТТ	КТ=0,5	A	ТОЛ-10 02.1	№ 49561	18000	± 1,2% ± 2,4%	± 5,0% ± 3,0%
			КТ=1500/5	B	-	-			
			15128-96	C	ТОЛ-10 02.1	№ 5111			
		ТН	КТ=0,2	A	НАМИ-10У2	№ 3986			
			КТН=6000/100	B					
			11094-87	C					
		Счетчик	КТ=0,5S/1	A1805RAL-P4GB-DW-4		1208613			
			Ксч=1						
			31857-06						
269	ПС 110/6 кВ "Береговая" 4ШМ-6 2Т яч. 24	ТТ	КТ=0,5	A	ТОЛ-10 02.1	№ 49577	18000	± 1,2% ± 2,4%	± 5,0% ± 3,0%
			КТ=1500/5	B	-	-			
			15128-96	C	ТОЛ-10 02.1	№ 49468			
		ТН	КТ=0,2	A	НАМИ-10У2	№ 4082			
			КТН=6000/100	B					
			11094-87	C					
		Счетчик	КТ=0,5S/1	A1805RAL-P4GB-DW-4		1208619			
			Ксч=1						
			31857-06						

Продолжение таблицы 2

1	2	3			4		5	6	7	8
270	ПС 110/6 кВ "Водная" ШМ-6 1Т яч. 14	ТТ	КТ=0,5	А	ТПШЛ-10 У3	№ 433	24000	± 1,2% ± 2,4%	± 5,0% ± 3,0%	
			КТ=2000/5	В	-	-				
			1423-60	С	ТПШЛ-10 У3	№ 3709				
		ТН	КТ=0,5	А	НТМИ-6-66	№ 5751				
			КТН=6000/100	В						
			2611-70	С						
		Счетчик	КТ=0,5S/1	А1805RAL-P4GB-DW-4		1208695				
			Ксч=1							
			31857-06							
271	ПС 110/6 кВ "Водная" ШМ-6 2Т яч. 06	ТТ	КТ=0,5	А	ТЛШ-10У3	№ 726	24000	± 1,2% ± 2,4%	± 5,0% ± 3,0%	
			КТ=2000/5	В	-	-				
			11077-07	С	ТЛШ-10У3	№ 750				
		ТН	КТ=0,5	А	НТМИ-6-66	№ 4843				
			КТН=6000/100	В						
			2611-70	С						
		Счетчик	КТ=0,5S/1	А1805RAL-P4GB-DW-4		1208602				
			Ксч=1							
			31857-06							
272	ПС 110/6 кВ "Ляино" ТСН-1 Купна от ВЛБ-1	ТТ	КТ=0,5	А	ТОЛ10-1-2У2	№ 24545	600	± 1,2% ± 2,4%	± 5,0% ± 3,0%	
			КТ=50/5	В	-	-				
			15128-96	С	ТОЛ10-1-2У2	№ 22285				
		ТН	КТ=0,5	А	НТМИ-6-66У3	№ 5701				
			КТН=6000/100	В						
			2611-70	С						
		Счетчик	КТ=0,5S/1	А1805RAL-P4GB-DW-4		1208806				
			Ксч=1							
			31857-06							
273	ПС 110/6 кВ "Шукшинская" КРУН-6 кВ АГРС №1 яч. 12	ТТ	КТ=0,5	А	ТОЛ-10-1-1У2	№ 18.0382	2400	± 1,2% ± 2,4%	± 5,0% ± 3,0%	
			КТ=200/5	В	-	-				
			15128-96	С	ТОЛ-10-1-1У2	№ 4416				
		ТН	КТ=0,5	А	ЗНОЛ.06-6У3	№ 3249				
			КТН=6000:√3/100:√3	В						№ 3132
			3344-04	С						№ 2784
		Счетчик	КТ=0,5S/1	А1805RAL-P4GB-DW-4		1208734				
			Ксч=1							
			31857-06							
274	ПС 110/6 кВ "Шукшинская" КРУН-6 кВ АГРС №2 яч. 36	ТТ	КТ=0,5	А	ТОЛ-10-1-1У2	№ 4363	2400	± 1,2% ± 2,4%	± 5,0% ± 3,0%	
			КТ=200/5	В	-	-				
			15128-96	С	ТОЛ-10-1-1У2	№ 4982				
		ТН	КТ=0,5	А	ЗНОЛ.06-6У3	№ 3210				
			КТН=6000:√3/100:√3	В						№ 3823
			3344-04	С						№ 399
		Счетчик	КТ=0,5S/1	А1805RAL-P4GB-DW-4		1208594				
			Ксч=1							
			31857-06							

Продолжение таблицы 2

1	2	3		4		5	6	7	8
275	ПС 110/6 кВ №46 ("Белый Яр") ЗРУ-6кВ яч. №20 (ООО "СТЭС")	ТТ	КТ=0,5	A	ТЛК-10-6	№ 1930	3600	± 1,2% ± 2,4%	± 5,0% ± 3,0%
			КТТ=300/5	B	-	-			
			9143-09	C	ТЛК-10-6	№ 1890			
		ТН	КТ=0,5	A	НАМИТ-10 УХЛ2				
			КТН=6000/100	B					
			16687-97	C					
Счетчик	КТ=0,5S/1	A1805RL-P4GB-DW-4		1197009					
	Ксч=1								
	31857-06								
276	ПС 220/110/35/10/6 кВ "Восточно-Моховая" ШМ-6 1Т	ТТ	КТ=0,5	A	ТЛК-10-6 У3	№ 10373	12000	± 1,1% ± 2,2%	± 5,0% ± 2,3%
			КТТ=1000/5	B	-	-			
			9143-01	C	ТЛК-10-6 У3	№ 10325			
		ТН	КТ=0,5	A	НАМИТ-10-2 УХЛ2	№ 0721			
			КТН=6000/100	B					
			16687-02	C					
Счетчик	КТ=0,2S/0,5	A1802RAL-P4GB-DW-4		1182942					
	Ксч=1								
	31857-06								
277	ПС 220/110/35/10/6 кВ "Восточно-Моховая" ШМ-6 2Т	ТТ	КТ=0,5	A	ТЛК 10-6У3	№ 09893	12000	± 1,1% ± 2,2%	± 5,0% ± 2,3%
			КТТ=1000/5	B	-	-			
			9143-01	C	ТЛК 10-6У3	№ 09903			
		ТН	КТ=0,5	A	НАМИТ-10-2 УХЛ2	№ 0657			
			КТН=6000/100	B					
			16687-02	C					
Счетчик	КТ=0,2S/0,5	A1802RAL-P4GB-DW-4		1183005					
	Ксч=1								
	31857-06								
278	ПС 35/6 кВ №121 РУ-6кВ яч.12	ТТ	КТ=0,5	A	ТЛК-10	№ 2040100000017	7200	± 1,2% ± 2,4%	± 5,0% ± 3,0%
			КТТ=600/5	B	ТЛК-10	№ 2039100000001			
			9143-06	C	ТЛК-10	№ 2039100000002			
		ТН	КТ=0,5	A	НАЛИ-СЭЩ-6	№ 00346-10			
			КТН=6000/100	B					
			38394-08	C					
Счетчик	КТ=0,5S/1	A1805RAL-P4GB-DW-4		1208680					
	Ксч=1								
	31857-06								
279	ПС 35/6 кВ №68 РУ-6кВ яч.02	ТТ	КТ=0,5	A	ТЛК-10	№ 2040100000019	7200	± 1,2% ± 2,4%	± 5,0% ± 3,0%
			КТТ=600/5	B	ТЛК-10	№ 2040100000020			
			9143-06	C	ТЛК-10	№ 2040100000024			
		ТН	КТ=0,5	A	НАЛИ-СЭЩ-6	№ 00338-10			
			КТН=6000/100	B					
			38394-08	C					
Счетчик	КТ=0,5S/1	A1805RAL-P4GB-DW-4		1208782					
	Ксч=1								
	31857-06								

Продолжение таблицы 2

1	2	3		4		5	6	7	8	
280	ПС 35/6 кВ №68 РУ-6кВ яч.12	ТТ	КТ=0,5	A	ТЛК-10	№ 2040100000022	7200	± 1,2% ± 2,4%	± 5,0% ± 3,0%	
			КТТ=600/5	B	ТЛК-10	№ 2040100000023				
			9143-06	C	ТЛК-10	№ 2040100000025				
		ТН	КТ=0,5	A	НАЛИ-СЭЩ-6	№ 00334-10				
			КТН=6000/100	B						
			38394-08	C						
Счетчик	КТ=0,5S/1	A1805RAL-P4GB-DW-4		1208659						
	Ксч=1									
	31857-06									
281	ПС 110/10 кВ "КСП-4" ПС 10/0,4кВ №256 ПТСН	ТТ	КТ=0,5	A	Т-0,66 У3	№ 02385	20	± 1,2% ± 2,4%	± 5,0% ± 3,0%	
			КТТ=100/5	B	Т-0,66 У3	№ 29107				
			22656-02	C	Т-0,66 У3	№ 29172				
		ТН	нет ТН							-
Счетчик	КТ=0,5S/1	A1805RLX-P4G-DW-4		1194703						
	Ксч=1									
	31857-06									
282	ПС 110/10 кВ "КСП-4" ПС 10/0,4кВ №256 2ТСН	ТТ	КТ=0,5	A	Т-0,66 У3	№ 64663	20	± 1,2% ± 2,4%	± 5,0% ± 3,0%	
			КТТ=100/5	B	ТОП-0,66 У3	№ 9029341				
			6891-85, 22656-02	C	Т-0,66 У3	№ 28561				
		ТН	нет ТН							-
Счетчик	КТ=0,5S/1	A1805RL-P4GB-DW-4		1210901						
	Ксч=1									
	31857-06									
283	ПС 110/10кВ "Нулевая" ТСН-1	ТТ	КТ=0,5	A	ТОП-0,66	№ 98362	20	± 1,0% ± 2,1%	± 5,0% ± 3,0%	
			КТТ=100/5	B	ТОП-0,66	№ 22876				
			15174-06	C	ТОП-0,66	№ 95625				
		ТН	нет ТН							-
Счетчик	КТ=0,5S/1	A1805RL-P4GB-DW-4		1210888						
	Ксч=1									
	31857-06									
284	ПС 110/10кВ "Нулевая" ТСН-2	ТТ	КТ=0,5	A	ТОП-0,66	№ 48315	20	± 1,0% ± 2,1%	± 5,0% ± 3,0%	
			КТТ=100/5	B	ТОП-0,66	№ 48305				
			15174-06	C	ТОП-0,66	№ 48314				
		ТН	нет ТН							-
Счетчик	КТ=0,5S/1	A1805RL-P4GB-DW-4		1210890						
	Ксч=1									
	31857-06									

Продолжение таблицы 2

1	2	3		4		5	6	7	8	
285	ПС 110/35/10 кВ "КНС-7" ЗРУ КНС-7 (КС-7) 1ТСН яч. 07	ТТ	КТ=0,5S	A	T-0,66 У3	№ 009407	20	± 1,0% ± 2,1%	± 3,0% ± 2,5%	
			КТ=100/5	B	T-0,66 У3	№ 205810				
			6891-85	C	T-0,66 У3	№ 009480				
		Счетчик	нет ТН		-	A1805RAL-P4GB-DW-4				1210953
			КТ=0,5S/1	Kсч=1	-					
			31857-06							
286	ПС 110/35/10 кВ "КНС-7" ЗРУ КНС-7 (КС-7) 2ТСН яч. 16	ТТ	КТ=0,5S	A	T-0,66 У3	№ 009548	20	± 1,0% ± 2,1%	± 3,0% ± 2,5%	
			КТ=100/5	B	T-0,66 У3	№ 195194				
			6891-85	C	T-0,66 У3	№ 000080				
		Счетчик	нет ТН		-	A1805RAL-P4GB-DW-4				1210955
			КТ=0,5S/1	Kсч=1	-					
			31857-06							
287	ПС 110/35/6 кВ "Агаг" ТСН-1	ТТ	КТ=0,5	A	ТОП-0,66 У3	№ 58012	40	± 1,0% ± 2,1%	± 5,0% ± 4,0%	
			КТ=200/5	B	ТОП-0,66 У3	№ 57987				
			15174-01	C	ТОП-0,66 У3	№ 55997				
		Счетчик	нет ТН		-	A1805RAL-P4GB-DW-4				1203687
			КТ=0,5S/1	Kсч=1	-					
			31857-06							
288	ПС 110/35/6 кВ "Агаг" ТСН-2	ТТ	КТ=0,5	A	ТОП-0,66 У3	№ 67808	40	± 1,0% ± 2,1%	± 5,0% ± 4,0%	
			КТ=200/5	B	ТОП-0,66 У3	№ 67827				
			15174-01	C	ТОП-0,66 У3	№ 67839				
		Счетчик	нет ТН		-	A1805RAL-P4GB-DW-4				1203688
			КТ=0,5S/1	Kсч=1	-					
			31857-06							
289	ПС 110/35/6 кВ "Алексинская" 1ТСН яч. 16, 2ТСН яч. 36	ТТ	КТ=0,5	A	T-0,66 У3	№ 02304-00	20	± 1,0% ± 2,1%	± 5,0% ± 3,0%	
			КТ=100/5	B	T-0,66 У3	№ 01862-00				
			15764-96	C	T-0,66 У3	№ 03921-00				
		Счетчик	нет ТН		-	A1805RL-P4GB-DW-4				1210914
			КТ=0,5S/1	Kсч=1	-					
			31857-06							



Продолжение таблицы 2

1	2	3		4		5	6	7	8	
290	ПС 110/35/6 кВ "Алмаз" ТСН-1	ТТ	КТ=0,5	A	T-0,66 У3	№ 44140-02	20	± 1,0% ± 2,1%	± 5,0% ± 4,0%	
			КТ=100/5	B	T-0,66 У3	№ 44170-02				
			15764-96	C	T-0,66 У3	№ 00792-02				
		Счетчик	нет ТН		-	A1805RAL-P4GB-DW-4				1190874
			КТ=0,5S/1							
			Ксч=1 31857-06							
291	ПС 110/35/6 кВ "Алмаз" ТСН-2	ТТ	КТ=0,5	A	ТОП-0,66 У3	№ 19675	20	± 1,0% ± 2,1%	± 5,0% ± 4,0%	
			КТ=100/5	B	ТОП-0,66 У3	№ 19670				
			15174-96	C	ТОП-0,66 У3	№ 32743				
		Счетчик	нет ТН		-	A1805RAL-P4GB-DW-4				1190873
			КТ=0,5S/1							
			Ксч=1 31857-06							
292	ПС 110/35/6 кВ "Блочная" ТТСН яч. 09	ТТ	КТ=0,5	A	T-0,66 У3	№ 040538	20	± 1,0% ± 2,1%	± 5,0% ± 3,0%	
			КТ=100/5	B	T-0,66 У3	№ 040610				
			22656-02	C	T-0,66 У3	№ 048257				
		Счетчик	нет ТН		-	A1805RAL-P4GB-DW-4				1208714
			КТ=0,5S/1							
			Ксч=1 31857-06							
293	ПС 110/35/6 кВ "Блочная" ТТСН яч. 19	ТТ	КТ=0,5	A	T-0,66 У3	№ 25312	20	± 1,0% ± 2,1%	± 5,0% ± 3,0%	
			КТ=100/5	B	T-0,66 У3	№ 047995				
			29482-07	C	T-0,66 У3	№ 040600				
		Счетчик	нет ТН		-	A1805RAL-P4GB-DW-4				1208679
			КТ=0,5S/1							
			Ксч=1 31857-06							
294	ПС 110/35/6 кВ "Брусничная" ТТСН	ТТ	КТ=0,5S	A	T-0,66 У3	№ 42180	40	± 1,0% ± 2,1%	± 3,0% ± 2,5%	
			КТ=200/5	B	T-0,66 У3	№ 49026				
			22656-07	C	T-0,66 У3	№ 48816				
		Счетчик	нет ТН		-	A1805RL-P4GB-DW-4				1210906
			КТ=0,5S/1							
			Ксч=1 31857-06							

Продолжение таблицы 2

1	2	3		4		5	6	7	8	
295	ПС 110/35/6 кВ "Брусничная" 2ТСН	ТТ	КТ=0,5S	A	T-0,66 У3	№ 46392	40	± 1,0% ± 2,1%	± 3,0% ± 2,5%	
			КТ=200/5	B	T-0,66 У3	№ 42187				
			22656-07	C	T-0,66 У3	№ 49197				
		Счетчик	нет ТН							-
			КТ=0,5S/1	A1805RL-P4GB-DW-4		1210912				
			Ксч=1							
31857-06										
296	ПС 110/35/6 кВ "Ваучинская" ТСН-1	ТТ	КТ=0,5	A	T-0,66 У3	№ 00043	20	± 1,0% ± 2,1%	± 5,0% ± 4,0%	
			КТ=100/5	B	T-0,66 У3	№ 00987				
			21573-01	C	T-0,66 У3	№ 00465				
		Счетчик	нет ТН							-
			КТ=0,5S/1	A1805RAL-P4GB-DW-4		1203680				
			Ксч=1							
31857-06										
297	ПС 110/35/6 кВ "Ваучинская" ТСН-2	ТТ	КТ=0,5	A	ТОП-0,66 У3	№ 32659	20	± 1,0% ± 2,1%	± 5,0% ± 4,0%	
			КТ=100/5	B	ТОП-0,66 У3	№ 32512				
			15174-01	C	ТОП-0,66 У3	№ 33877				
		Счетчик	нет ТН							-
			КТ=0,5S/1	A1805RAL-P4GB-DW-4		1203696				
			Ксч=1							
31857-06										
298	ПС 110/35/6 кВ "Вега" 1ТСН	ТТ	КТ=0,5	A	T-0,66 У3	№ 076915	20	± 1,0% ± 2,1%	± 5,0% ± 3,0%	
			КТ=100/5	B	T-0,66 У3	№ 077117				
			22656-02	C	T-0,66 У3	№ 076429				
		Счетчик	нет ТН							-
			КТ=0,5S/1	A1805RL-P4GB-DW-4		1210938				
			Ксч=1							
31857-06										
299	ПС 110/35/6 кВ "Вега" 2ТСН	ТТ	КТ=0,5	A	T-0,66 У3	№ 074717	20	± 1,0% ± 2,1%	± 5,0% ± 3,0%	
			КТ=100/5	B	T-0,66 У3	№ 076920				
			22656-02	C	T-0,66 У3	№ 077267				
		Счетчик	нет ТН							-
			КТ=0,5S/1	A1805RL-P4GB-DW-4		1210939				
			Ксч=1							
31857-06										

Продолжение таблицы 2

1	2	3		4		5	6	7	8	
300	ПС 110/35/6 кВ "Дальняя" ТСН-1	ТТ	КТ=0,5	А	ТОП-0,66 У3	№ 9027168	40	± 1,0% ± 2,1%	± 5,0% ± 4,0%	
			КТ=200/5	В	ТОП-0,66 У3	№ 9026892				
			15174-01	С	ТОП-0,66 У3	№ 9027165				
		Счетчик	нет ТН		-	А1805RAL-P4GB-DW-4				1203679
			КТ=0,5S/1	Ксч=1	-					
			31857-06							
301	ПС 110/35/6 кВ "Дальняя" ТСН-2	ТТ	КТ=0,5	А	ТОП-0,66 У3	№ 9027185	40	± 1,0% ± 2,1%	± 5,0% ± 4,0%	
			КТ=200/5	В	ТОП-0,66 У3	№ 9027193				
			15174-01	С	ТОП-0,66 У3	№ 9027190				
		Счетчик	нет ТН		-	А1805RAL-P4GB-DW-4				1203695
			КТ=0,5S/1	Ксч=1	-					
			31857-06							
302	ПС 110/35/6 кВ "Дорожная" ТТСН яч. 05	ТТ	КТ=0,5	А	ТШН-0,66 УТ3	№ 6650	120	± 1,0% ± 2,1%	± 5,0% ± 3,0%	
			КТ=600/5	В	ТШН-0,66 УТ3	№ 5987				
			3728-99	С	ТШН-0,66 УТ3	№ 5723				
		Счетчик	нет ТН		-	А1805RL-P4GB-DW-4				1210923
			КТ=0,5S/1	Ксч=1	-					
			31857-06							
303	ПС 110/35/6 кВ "Дорожная" ТТСН яч. 14	ТТ	КТ=0,5	А	ТШН-0,66 УТ3	№ 3300	120	± 1,0% ± 2,1%	± 5,0% ± 3,0%	
			КТ=600/5	В	ТШН-0,66 УТ3	№ 5906				
			3728-99	С	ТШН-0,66 УТ3	№ 2764				
		Счетчик	нет ТН		-	А1805RL-P4GB-DW-4				1210917
			КТ=0,5S/1	Ксч=1	-					
			31857-06							
304	ПС 110/35/6 кВ "КНС-2" ТТСН	ТТ	КТ=0,5	А	Т-0,66 У3	№ 49016	40	± 1,0% ± 2,1%	± 5,0% ± 3,0%	
			КТ=200/5	В	Т-0,66 У3	№ 49217				
			40473-09	С	Т-0,66 У3	№ 49020				
		Счетчик	нет ТН		-	А1805RL-P4GB-DW-4				1210919
			КТ=0,5S/1	Ксч=1	-					
			31857-06							

Продолжение таблицы 2

1	2	3		4		5	6	7	8	
305	ПС 110/35/6 кВ "КНС-2" 2ТСН	ТТ	КТ=0,5	А	Т-0,66 У3	№ 48810	40	± 1,0% ± 2,1%	± 5,0% ± 3,0%	
			КТ=200/5	В	Т-0,66 У3	№ 48811				
			40473-09	С	Т-0,66 У3	№ 49043				
		Счетчик	нет ТН							-
			КТ=0,5S/1	А1805RL-P4GB-DW-4		1210903				
			Ксч=1							
31857-06										
306	ПС 110/35/6 кВ "КНС-4" 1ТСН	ТТ	КТ=0,5	А	Т-0,66 У3	№ 01876	20	± 1,0% ± 2,1%	± 5,0% ± 3,0%	
			КТ=100/5	В	Т-0,66 У3	№ 02077				
			15764-96	С	Т-0,66 У3	№ 01795				
		Счетчик	нет ТН							-
			КТ=0,5S/1	А1805RL-P4GB-DW-4		1210911				
			Ксч=1							
31857-06										
307	ПС 110/35/6 кВ "КНС-4" 2ТСН	ТТ	КТ=0,5	А	Т-0,66 У3	№ 49036	40	± 1,0% ± 2,1%	± 5,0% ± 3,0%	
			КТ=200/5	В	Т-0,66 У3	№ 48813				
			40473-09	С	Т-0,66 У3	№ 48820				
		Счетчик	нет ТН							-
			КТ=0,5S/1	А1805RL-P4GB-DW-4		1210915				
			Ксч=1							
31857-06										
308	ПС 110/35/6 кВ "КНС-6" 1ТСН яч. 09	ТТ	КТ=0,5	А	Т-0,66 У3	№ 28993	20	± 1,0% ± 2,1%	± 5,0% ± 3,0%	
			КТ=100/5	В	Т-0,66 У3	№ 28829				
			22656-02	С	Т-0,66 У3	№ 28917				
		Счетчик	нет ТН							-
			КТ=0,5S/1	А1805RL-P4GB-DW-4		1210891				
			Ксч=1							
31857-06										
309	ПС 110/35/6 кВ "КНС-6" 2ТСН яч. 06	ТТ	КТ=0,5	А	Т-0,66 У3	№ 28832	20	± 1,0% ± 2,1%	± 5,0% ± 3,0%	
			КТ=100/5	В	Т-0,66 У3	№ 28833				
			22656-02	С	Т-0,66 У3	№ 28988				
		Счетчик	нет ТН							-
			КТ=0,5S/1	А1805RL-P4GB-DW-4		1210892				
			Ксч=1							
31857-06										

Продолжение таблицы 2

1	2	3		4		5	6	7	8	
310	ПС 110/35/6 кВ "КНС-9" ПТСН	ТТ	КТ=0,5	А	Т-0,66 У3	№ 072234	40	± 1,0% ± 2,1%	± 5,0% ± 3,0%	
			КТ=200/5	В	Т-0,66 У3	№ 072391				
			40473-09	С	Т-0,66 У3	№ 072356				
		Счетчик	нет ТН							-
			КТ=0,5S/1	А1805RL-P4GB-DW-4		1210900				
			Ксч=1							
31857-06										
311	ПС 110/35/6 кВ "КНС-9" 2ТСН	ТТ	КТ=0,5	А	Т-0,66 У3	№ 072354	40	± 1,0% ± 2,1%	± 5,0% ± 3,0%	
			КТ=200/5	В	Т-0,66 У3	№ 072355				
			40473-09	С	Т-0,66 У3	№ 072230				
		Счетчик	нет ТН							-
			КТ=0,5S/1	А1805RL-P4GB-DW-4		1210956				
			Ксч=1							
31857-06										
312	ПС 110/35/6 кВ "Куег" ТСН-1 яч. 04	ТТ	КТ=0,5	А	Т-0,66 У3	№ 92011	20	± 1,0% ± 2,1%	± 5,0% ± 3,0%	
			КТ=100/5	В	Т-0,66 У3	№ 92403				
			22656-02	С	Т-0,66 У3	№ -				
		Счетчик	нет ТН							-
			КТ=0,5S/1	А1805RL-P4GB-DW-4		1210920				
			Ксч=1							
31857-06										
313	ПС 110/35/6 кВ "Куег" ТСН-2 яч. 14	ТТ	КТ=0,5	А	Т-0,66 У3	№ 33388	20	± 1,0% ± 2,1%	± 5,0% ± 3,0%	
			КТ=100/5	В	Т-0,66 У3	№ 65332				
			22656-02	С	Т-0,66 У3	№ 20801				
		Счетчик	нет ТН							-
			КТ=0,5S/1	А1805RL-P4GB-DW-4		1210907				
			Ксч=1							
31857-06										
314	ПС 110/35/6 кВ "Лянгорская" ПТСН яч. 04, 2ТСН яч. 23	ТТ	КТ=0,5	А	Т-0,66	№ 81569	20	± 1,0% ± 2,1%	± 5,0% ± 3,0%	
			КТ=100/5	В	Т-0,66	№ 81674				
			15698-96	С	Т-0,66	№ 81736				
		Счетчик	нет ТН							-
			КТ=0,5S/1	А1805RL-P4GB-DW-4		1210902				
			Ксч=1							
31857-06										

Продолжение таблицы 2

1	2	3		4		5	6	7	8	
315	ПС 110/35/6 кВ "Маслиховская" 1ТСН яч. 03, 2ТСН яч. 13	ТТ	КТ=0,5	A	T-0,66 У3	№ 11711	20	± 1,0% ± 2,1%	± 5,0% ± 3,0%	
			КТ=100/5	B	T-0,66 У3	№ 11813				
			22656-02	C	T-0,66 У3	№ 11780				
		Счетчик	нет ТН		-	A1805RL-P4GB-DW-4				1210896
			КТ=0,5S/1							
			Ксч=1							
31857-06										
316	ПС 110/35/6 кВ "Нижнесортымская" 1ТСН	ТТ	КТ=0,5	A	ТОП-0,66 У3	№ 0032985	20	± 1,0% ± 2,1%	± 5,0% ± 3,0%	
			КТ=100/5	B	ТОП-0,66 У3	№ 0032983				
			15174-01	C	ТОП-0,66 У3	№ 0032987				
		Счетчик	нет ТН		-	A1805RL-P4GB-DW-4				1210905
			КТ=0,5S/1							
			Ксч=1							
31857-06										
317	ПС 110/35/6 кВ "Нижнесортымская" 2ТСН	ТТ	КТ=0,5	A	ТОП-0,66 У3	№ 0036807	20	± 1,0% ± 2,1%	± 5,0% ± 3,0%	
			КТ=100/5	B	ТОП-0,66 У3	№ 0036262				
			15174-01	C	ТОП-0,66 У3	№ 0036809				
		Счетчик	нет ТН		-	A1805RAL-P4GB-DW-4				1210909
			КТ=0,5S/1							
			Ксч=1							
31857-06										
318	ПС 110/35/6 кВ "Родниковая" 1ТСН яч. 12	ТТ	КТ=0,5	A	T-0,66 У3	№ 82990	40	± 1,0% ± 2,1%	± 5,0% ± 3,0%	
			КТ=200/5	B	T-0,66 У3	№ 81885				
			6891-85	C	T-0,66 У3	№ 77784				
		Счетчик	нет ТН		-	A1805RL-P4GB-DW-4				1177328
			КТ=0,5S/1							
			Ксч=1							
31857-06										
319	ПС 110/35/6 кВ "Родниковая" 2ТСН яч. 36	ТТ	КТ=0,5	A	T-0,66 У3	№ 046143	60	± 1,0% ± 2,1%	± 5,0% ± 3,0%	
			КТ=300/5	B	T-0,66 У3	№ 046087				
			22656-02	C	T-0,66 У3	№ 046140				
		Счетчик	нет ТН		-	A1805RL-P4GB-DW-4				1177341
			КТ=0,5S/1							
			Ксч=1							
31857-06										

Продолжение таблицы 2

1	2	3		4		5	6	7	8	
320	ПС 110/35/6 кВ "Савуйская" ПТСН	ТТ	КТ=0,5	А	ТОП-0,66 У3	№ 114252	20	± 1,0% ± 2,1%	± 5,0% ± 3,0%	
			КТ=100/5	В	ТОП-0,66 У3	№ 114263				
			15174-96	С	ТОП-0,66 У3	№ 116399				
		Счетчик	нет ТН							-
			КТ=0,5S/1	А1805RL-P4GB-DW-4		1171578				
			Ксч=1							
31857-06										
321	ПС 110/35/6 кВ "Савуйская" 2ТСН	ТТ	КТ=0,5	А	ТОП-0,66 У3	№ 117104	20	± 1,0% ± 2,1%	± 5,0% ± 3,0%	
			КТ=100/5	В	ТОП-0,66 У3	№ 114320				
			15174-96	С	ТОП-0,66 У3	№ 114370				
		Счетчик	нет ТН							-
			КТ=0,5S/1	А1805RL-P4GB-DW-4		1171577				
			Ксч=1							
31857-06										
322	ПС 110/35/6 кВ "Технолог" ПТСН яч. 08	ТТ	КТ=0,5	А	ТК-20	№ 60877	20	± 1,0% ± 2,1%	± 5,0% ± 3,0%	
			КТ=100/5	В	ТК-20	№ 59592				
			1407-60	С	ТК-20	№ 71806				
		Счетчик	нет ТН							-
			КТ=0,5S/1	А1805RL-P4GB-DW-4		1210921				
			Ксч=1							
31857-06										
323	ПС 110/35/6 кВ "Технолог" 2ТСН яч. 15	ТТ	КТ=0,5	А	ТК-20	№ 61034	20	± 1,0% ± 2,1%	± 5,0% ± 3,0%	
			КТ=100/5	В	ТК-20	№ 60095				
			1407-60	С	ТК-20	№ 59097				
		Счетчик	нет ТН							-
			КТ=0,5S/1	А1805RL-P4GB-DW-4		1210922				
			Ксч=1							
31857-06										
324	ПС 110/35/6 кВ "Элегаз" ПТСН яч. 01	ТТ	КТ=0,5	А	ТК-20	№ 150	20	± 1,0% ± 2,1%	± 5,0% ± 3,0%	
			КТ=100/5	В	ТК-20	№ 100				
			1407-60	С	ТК-20	№ 14678				
		Счетчик	нет ТН							-
			КТ=0,5S/1	А1805RAL-P4GB-DW-4		1208796				
			Ксч=1							
31857-06										

Продолжение таблицы 2

1	2	3		4		5	6	7	8	
325	ПС 110/35/6 кВ "Элегас" 2ТСН яч. 06	ТТ	КТ=0,5	А	ТК-20	№ 5	20	± 1,0% ± 2,1%	± 5,0% ± 3,0%	
			КТ=100/5	В	ТК-20	№ 150				
			1407-60	С	ТК-20	№ 21988				
		Счетчик	нет ТН							-
			КТ=0,5S/1	А1805RAL-P4GB-DW-4		1208775				
			Ксч=1							
31857-06										
326	ПС 110/35/6 кВ "Яун-Лор" 1ТСН яч. 13	ТТ	КТ=0,5	А	ТОП-0,66 У3	№ 47696	20	± 1,0% ± 2,1%	± 5,0% ± 3,0%	
			КТ=100/5	В	ТОП-0,66 У3	№ 47689				
			15174-06	С	ТОП-0,66 У3	№ 47655				
		Счетчик	нет ТН							-
			КТ=0,5S/1	А1805RAL-P4GB-DW-4		1208719				
			Ксч=1							
31857-06										
327	ПС 110/35/6 кВ "Яун-Лор" 2ТСН яч. 28	ТТ	КТ=0,5	А	ТОП-0,66 У3	№ 21790	20	± 1,0% ± 2,1%	± 5,0% ± 3,0%	
			КТ=100/5	В	ТОП-0,66 У3	№ 21782				
			15174-06	С	ТОП-0,66 У3	№ 21800				
		Счетчик	нет ТН							-
			КТ=0,5S/1	А1805RAL-P4GB-DW-4		1208792				
			Ксч=1							
31857-06										
328	ПС 110/35/6кВ "Рогожниковская" ТСН-1	ТТ	КТ=0,5	А	ТОП-0,66 У3	№ 27507	20	± 1,0% ± 2,1%	± 5,0% ± 4,0%	
			КТ=100/5	В	ТОП-0,66 У3	№ 26855				
			15174-06	С	ТОП-0,66 У3	№ 27562				
		Счетчик	нет ТН							-
			КТ=0,5S/1	А1805RL-P4GB-DW-4		1210913				
			Ксч=1							
31857-06										
329	ПС 110/35/6кВ "Рогожниковская" ТСН-2	ТТ	КТ=0,5	А	ТОП-0,66	№ 33788	20	± 1,0% ± 2,1%	± 5,0% ± 3,0%	
			КТ=100/5	В	ТОП-0,66	№ 36826				
			15174-06	С	ТОП-0,66	№ 36857				
		Счетчик	нет ТН							-
			КТ=0,5S/1	А1805RL-P4GB-DW-4		1210937				
			Ксч=1							
31857-06										



Продолжение таблицы 2

1	2	3		4		5	6	7	8	
330	ПС 220/110/10 кВ "Сургут" ТП-15 "Аэропорт Сургут" РУ-10кВ яч.1	ТТ	КТ=0,5	А	ТШН-0,66УТ3	№ 0174	200	± 1,0% ± 2,1%	± 5,0% ± 3,0%	
			КТ=1000/5	В	ТШН-0,66УТ3	№ 0168				
			3728-99	С	ТШН-0,66УТ3	№ 1775				
		Счетчик	нет ТН							-
			КТ=0,5S/1	А1805RAL-P4GB-DW-4		1208777				
			Ксч=1							
31857-06										
331	ПС 220/110/10 кВ "Сургут" ТП-15 "Аэропорт Сургут" РУ-10кВ яч.16	ТТ	КТ=0,5	А	ТШН-0,66 УТ3	№ 0169	200	± 1,0% ± 2,1%	± 5,0% ± 3,0%	
			КТ=1000/5	В	ТШН-0,66 УТ3	№ 0171				
			3728-99	С	ТШН-0,66 УТ3	№ 1766				
		Счетчик	нет ТН							-
			КТ=0,5S/1	А1805RAL-P4GB-DW-4		1208798				
			Ксч=1							
31857-06										
332	ПС 220/110/10/10 кВ "Пимская" КС-1 ЗРУ-10 кВ ТСН-1	ТТ	КТ=0,5	А	ТОП-0,66 У3	№ 17619	40	± 0,8% ± 1,8%	± 4,0% ± 2,3%	
			КТ=200/5	В	ТОП-0,66 У3	№ 16503				
			15174-06	С	ТОП-0,66 У3	№ 18297				
		Счетчик	нет ТН							-
			КТ=0,2S/0,5	А1802RAL-P4GB-DW-4		1183013				
			Ксч=1							
31857-06										
333	ПС 220/110/10/10 кВ "Пимская" КС-1 ЗРУ-10 кВ ТСН-2	ТТ	КТ=0,5	А	ТОП-0,66 У3	№ 16798	40	± 0,8% ± 1,8%	± 4,0% ± 2,3%	
			КТ=200/5	В	ТОП-0,66 У3	№ 17616				
			15174-06	С	ТОП-0,66 У3	№ 16508				
		Счетчик	нет ТН							-
			КТ=0,2S/0,5	А1802RAL-P4GB-DW-4		1183020				
			Ксч=1							
31857-06										
334	ПС 220/110/35/10/6 кВ "Восточно- Моховая" ТТСН	ТТ	КТ=0,5	А	Т-0,66 У3	№ 52541	20	± 0,8% ± 1,8%	± 4,0% ± 2,3%	
			КТ=100/5	В	Т-0,66 У3	№ 52539				
			22656-02	С	Т-0,66 У3	№ 52588				
		Счетчик	нет ТН							-
			КТ=0,2S/0,5	А1802RAL-P4GB-DW-4		1183036				
			Ксч=1							
31857-06										

Продолжение таблицы 2

1	2	3		4		5	6	7	8	
335	ПС 220/110/35/10/6 кВ "Восточно-Моховая" 2ТСН	ТТ	КТ=0,5	A	T-0,66 У3	№ 49215	40	± 0,8% ± 1,8%	± 4,0% ± 2,3%	
			КТ=200/5	B	T-0,66 У3	№ 42175				
			40473-09	C	T-0,66 У3	№ 48812				
		Счетчик	нет ТН		-	A1802RAL-P4GB-DW-4				1183025
			КТ=0,2S/0,5							
			Ксч=1 31857-06							
336	ПС 35/10 кВ "Радиоцентр" ТСН-1	ТТ	КТ=0,5	A	T-0,66	№ 072233	40	± 1,0% ± 2,1%	± 5,0% ± 4,0%	
			КТ=200/5	B	T-0,66	№ 072307				
			28482-07	C	T-0,66	№ 072221				
		Счетчик	нет ТН		-	A1805RAL-P4GB-DW-4				№ 01208648
			КТ=0,5S/1							
			Ксч=1 31857-06							
337	ПС 35/10 кВ "Радиоцентр" ТСН-2	ТТ	КТ=0,5	A	T-0,66	№ 072352	40	± 1,0% ± 2,1%	± 5,0% ± 3,0%	
			КТ=200/5	B	T-0,66	№ 072227				
			28482-07	C	T-0,66	№ 072350				
		Счетчик	нет ТН		-	A1805RAL-P4GB-DW-4				1210890
			КТ=0,5S/1							
			Ксч=1 31857-06							
338	ПС 35/6 кВ №121 РУ-6кВ 2ТСН	ТТ	КТ=0,5	A	T-0,66 У3	№ 73196	20	± 1,0% ± 2,1%	± 5,0% ± 3,0%	
			КТ=100/5	B	T-0,66 У3	№ 73198				
			29482-07	C	T-0,66 У3	№ 73202				
		Счетчик	нет ТН		-	A1805RAL-P4GB-DW-4				1208583
			КТ=0,5S/1							
			Ксч=1 31857-06							
339	ПС 35/6 кВ №68 РУ-6кВ 1ТСН	ТТ	КТ=0,5	A	T-0,66 У3	№ 73197	20	± 1,0% ± 2,1%	± 5,0% ± 3,0%	
			КТ=100/5	B	T-0,66 У3	№ 73203				
			29482-07	C	T-0,66 У3	№ 073199				
		Счетчик	нет ТН		-	A1805RAL-P4GB-DW-4				1208588
			КТ=0,5S/1							
			Ксч=1 31857-06							

Продолжение таблицы 2

1	2	3		4		5	6	7	8	
340	ПС 35/6 кВ №68 РУ-6кВ 2ГСН	ТТ	КТ=0,5	А	Т-0,66 У3	№ 073194	20	± 1,0% ± 2,1%	± 5,0% ± 3,0%	
			КТ=100/5	В	Т-0,66 У3	№ 073200				
			29482-07	С	Т-0,66 У3	№ 073204				
		Счетчик	нет ТН							-
			КТ=0,5S/1	А1805RAL-P4GB-DW-4		1208724				
			Ксч=1							
31857-06										
341	ПС 110/10 кВ "Трансгаз" РП-6 яч.22 КТПН-400/6 БПО	ТТ	КТ=0,5	А	ТШП-0,66	№ 22386	80	± 1,0% ± 2,1%	± 5,0% ± 3,0%	
			КТ=400/5	В	ТШП-0,66	№ 19382				
			29779-05	С	ТШП-0,66	№ 22353				
		Счетчик	нет ТН							-
			КТ=0,5S/1	Меркурий 230 ART03		1120116				
			Ксч=1							
23345-07										

Примечания:

1. В графе 7 таблицы 2 «Основная погрешность ИК, ± %» приведены границы погрешности измерений электрической энергии и мощности при доверительной вероятности  $P=0,95$ ;  $\cos\varphi=0,87$  ( $\sin\varphi=0,5$ ) и токе ТТ, равном  $I_{ном}$ .

2. В графе 8 таблицы 2 «Погрешность ИК в рабочих условиях эксплуатации, ± %» приведены границы погрешности измерений электрической энергии и мощности при доверительной вероятности  $P=0,95$ ;  $\cos\varphi=0,5$  ( $\sin\varphi=0,87$ ) и токе ТТ, равном 10 % от  $I_{ном}$ .

3. Нормальные условия эксплуатации:

– параметры сети: диапазон напряжения  $(0,98 \div 1,02)U_{ном}$ ; диапазон силы тока  $(1,0 \div 1,2)I_{ном}$ ; коэффициент мощности  $\cos\varphi=0,9$  инд.

– температура окружающего воздуха (для счетчиков электрической энергии): от 21°C до 25°C;

– магнитная индукция внешнего происхождения – 0 мТл;

– относительная влажность воздуха  $(70\pm 5)$  %;

– атмосферное давление  $(750\pm 30)$  мм рт.ст.

4. Рабочие условия эксплуатации:

для ТТ и ТН:

– параметры сети: диапазон первичного напряжения  $(0,9 \div 1,1)U_{ном1}$ ; диапазон силы первичного тока  $(0,01 \div 1,2)I_{ном1}$ ; коэффициент мощности  $\cos\varphi$  ( $\sin\varphi$ )  $0,5 \div 1,0$  ( $0,6 \div 0,87$ ); частота  $(50 \pm 0,5)$  Гц;

– температура окружающего воздуха от -30°C до 35°C;

– относительная влажность воздуха  $(70\pm 5)$  %;

– атмосферное давление  $(750\pm 30)$  мм рт.ст.

Для счетчиков электрической энергии:

– параметры сети: диапазон вторичного напряжения  $(0,9 \div 1,1)U_{ном2}$ ; диапазон силы вторичного тока  $(0,01 \div 1,2)I_{ном2}$ ; диапазон коэффициента мощности  $\cos\varphi$  ( $\sin\varphi$ )  $0,5 \div 1,0$  ( $0,6 \div 0,87$ ); частота  $(50 \pm 0,5)$  Гц;

– магнитная индукция внешнего происхождения 0,5 мТл;

- температура окружающего воздуха от 15°С до 30°С;
- относительная влажность воздуха (40 ÷ 60) %;
- атмосферное давление (750±30) мм рт. ст.

Для аппаратуры передачи и обработки данных:

- параметры питающей сети: напряжение (220 ± 10) В; частота (50 ± 1) Гц;
- температура окружающего воздуха от 15 °С до 30 °С;
- относительная влажность воздуха (70 ± 5) %;
- атмосферное давление (750 ± 30) мм рт.ст.

5. Допускается замена измерительных трансформаторов и счетчиков на аналогичные утвержденных типов с метрологическими характеристиками не хуже, чем у перечисленных в Таблице 2. Замена оформляется актом. Акт хранится совместно с настоящим описанием типа АИИС КУЭ ОАО «Сургутнефтегаз» как его неотъемлемая часть.

Пределы допускаемой абсолютной погрешности измерений времени в АИИС КУЭ ОАО «Сургутнефтегаз» не более  $\pm 5$  с.

Пределы допускаемой абсолютной погрешности измерений интервалов времени в АИИС КУЭ ОАО «Сургутнефтегаз» не более  $\pm 5$  с/сут.

### Знак утверждения типа

Знак утверждения типа наносится на титульные листы эксплуатационной документации на систему автоматизированную информационно-измерительную коммерческого учета электрической энергии ОАО «Сургутнефтегаз» АИИС КУЭ ОАО «Сургутнефтегаз».

### Комплектность средства измерений

Комплектность АИИС КУЭ ОАО «Сургутнефтегаз» приведена в таблице 3.  
Таблица 3. Комплектность АИИС КУЭ ОАО «Сургутнефтегаз»

Наименование	Количество
1	2
Измерительный трансформатор тока типа GIF 30	8 шт.
Измерительный трансформатор тока типа GIF 40.5	11 шт.
Измерительный трансформатор тока типа IMZ-10	4 шт.
Измерительный трансформатор тока типа MR-110	3 шт.
Измерительный трансформатор тока типа TG 145 N	6 шт.
Измерительный трансформатор тока типа Т-0,66, Т-0,66 У3	98 шт.
Измерительный трансформатор тока типа ТВЭ-35 УХЛ2	14 шт.
Измерительный трансформатор тока типа ТК-20	12 шт.
Измерительный трансформатор тока типа ТЛК-10-6У3	58 шт.
Измерительный трансформатор тока типа ТЛМ-10-1У3	6 шт.
Измерительный трансформатор тока типа ТЛО-10 2У3	2 шт.
Измерительный трансформатор тока типа ТЛШ-10	10 шт.
Измерительный трансформатор тока типа ТЛШ-10-1У3	6 шт.
Измерительный трансформатор тока типа ТЛШ-10-5У3	12 шт.
Измерительный трансформатор тока типа ТОЛ 10 02.1	4 шт.
Измерительный трансформатор тока типа ТОЛ 10 УТ2.1	34 шт.
Измерительный трансформатор тока типа ТОЛ 10-1-2У2	14 шт.
Измерительный трансформатор тока типа ТОЛ 10-1-ПУ2	6 шт.
Измерительный трансформатор тока типа ТОЛ 10-1-ИУ2	2 шт.
Измерительный трансформатор тока типа ТОЛ 10У3	4 шт.
Измерительный трансформатор тока типа ТОЛ-10	2 шт.
Измерительный трансформатор тока типа ТОЛ-10 02.1	8 шт.
Измерительный трансформатор тока типа ТОЛ-10 У2	2 шт.
Измерительный трансформатор тока типа ТОЛ-10 У3	10 шт.
Измерительный трансформатор тока типа ТОЛ-10-1-1У2	16 шт.

Продолжение таблицы 3

1	2
Измерительный трансформатор тока типа ТОЛ-10-1-8У2	4 шт.
Измерительный трансформатор тока типа ТОЛ-35 УХЛ1	2 шт.
Измерительный трансформатор тока типа ТОЛ-СЭЩ 10	4 шт.
Измерительный трансформатор тока типа ТОЛ-СЭЩ-10-21	24 шт.
Измерительный трансформатор тока типа ТОП-0,66	58 шт.
Измерительный трансформатор тока типа ТПЛМ-10	4 шт.
Измерительный трансформатор тока типа ТПОЛ-10У3	6 шт.
Измерительный трансформатор тока типа ТПШЛ-10 У3	8 шт.
Измерительный трансформатор тока типа ТФЗМ 110Б-IVХЛ1	42 шт.
Измерительный трансформатор тока типа ТФЗМ-110Б IXЛ1	9 шт.
Измерительный трансформатор тока типа ТФЗМ-35	2 шт.
Измерительный трансформатор тока типа ТФЗМ-35А	176 шт.
Измерительный трансформатор тока типа ТФЗМ-35Б	2 шт.
Измерительный трансформатор тока типа ТФЗМ-35Б-1	36 шт.
Измерительный трансформатор тока типа ТФМ-110-ПУ1	9 шт.
Измерительный трансформатор тока типа ТФН-35	4 шт.
Измерительный трансформатор тока типа ТФН-35М	20 шт.
Измерительный трансформатор тока типа ТФНД-220-IV	6 шт.
Измерительный трансформатор тока типа ТШН-0,66 УТ3	12 шт.
Измерительный трансформатор тока типа ТШП-0,66	3 шт.
Измерительный трансформатор напряжения СРА 123	6 шт.
Измерительный трансформатор напряжения ОТСФ-123-110	6 шт.
Измерительный трансформатор напряжения ЗНОЛ- 06-10	12 шт.
Измерительный трансформатор напряжения ЗНОЛ.06-6	12 шт.
Измерительный трансформатор напряжения ЗНОЛ-35 III УХЛ 1	3 шт.
Измерительный трансформатор напряжения ЗНОЛ-СЭЩ-10-0,5/3-30	12 шт.
Измерительный трансформатор напряжения ЗНОМ-35	6 шт.
Измерительный трансформатор напряжения ЗНОМ-35-65	124 шт.
Измерительный трансформатор напряжения НАЛИ-СЭЩ-6	6 шт.
Измерительный трансформатор напряжения НАМИ-10	18 шт.
Измерительный трансформатор напряжения НАМИ-10-2УХЛ2	2 шт.
Измерительный трансформатор напряжения НАМИ-10-95	7 шт.
Измерительный трансформатор напряжения НАМИТ-10	31 шт.
Измерительный трансформатор напряжения НКФ-110-57У1	10 шт.
Измерительный трансформатор напряжения НКФ-110-83 ХЛ1	21 шт.
Измерительный трансформатор напряжения НКФ-110-ПХЛ1	20 шт.
Измерительный трансформатор напряжения НКФ-110Б-ПХЛ1	12 шт.
Измерительный трансформатор напряжения НКФ-220-58 У1	6 шт.
Измерительный трансформатор напряжения НОЛ-6-III	6 шт.
Измерительный трансформатор напряжения НОЛ-СЭЩ-6-3-0,2-25 У2	6 шт.

Продолжение таблицы 3

1	2
Измерительный трансформатор напряжения НОМ 6-77У4	7 шт.
Измерительный трансформатор напряжения НТМИ-10-66У3	3 шт.
Измерительный трансформатор напряжения НТМИ-6	2 шт.
Измерительный трансформатор напряжения НТМИ-6-66	15 шт.
Измерительный трансформатор напряжения НАМИ-35	6 шт.
Измерительный трансформатор напряжения НАМИ-6-66	1 шт.
Счетчик электроэнергии многофункциональный типа ЕвроАльфа класса точности 0,2S/0,5	2 шт.
Счетчик электроэнергии многофункциональный типа Альфа 1800 класса точности 0,5S/1,0	301 шт.
Счетчик электроэнергии многофункциональный типа Альфа 1800 класса точности 0,2S/0,5	37 шт.
Счетчик электроэнергии многофункциональный типа Меркурий 230 ART03 класса точности 0.5S/1	1 шт.
АИИС КУЭ ОАО «Сургутнефтегаз». Руководство по эксплуатации	1 шт.
АИИС КУЭ ОАО «Сургутнефтегаз». Методика поверки	1 шт.
АИИС КУЭ ОАО «Сургутнефтегаз». Формуляр	1 шт.
Сервер БД с ПО Альфа-Центр	1 шт.

## Поверка

Поверка АИИС КУЭ ОАО «Сургутнефтегаз» проводится по документу «Система автоматизированная информационно-измерительная коммерческого учёта электрической энергии ОАО «Сургутнефтегаз». Методика поверки. ДЯИМ.422231.221.МП».

Рекомендуемые средства поверки:

– трансформаторов напряжения – в соответствии с ГОСТ 8.216-88 «ГСИ. Трансформаторы напряжения. Методика поверки» и/или МИ 2845-2003 «Измерительные трансформаторы напряжения 6/ $\sqrt{3}$ ... 35 кВ. Методика поверки на месте эксплуатации», МИ 2925-2005 «ГСИ. Измерительные трансформаторы напряжения 35 ... 330/ $\sqrt{3}$  кВ. Методика поверки на месте эксплуатации с помощью эталонного делителя»;

– трансформаторов тока – в соответствии с ГОСТ 8.217-2003 «ГСИ. Трансформаторы тока. Методика поверки»;

– счетчиков электрической энергии Альфа А1800 – в соответствии с документом МП-2203-0042-2006 «Счетчики электрической энергии трехфазные многофункциональные Альфа А1800. Методика поверки», утвержденным ГЦИ СИ «ВНИИМ им. Д.И. Менделеева» 19 мая 2006 г.;

– счетчиков электрической энергии ЕвроАльфа – в соответствии с документом «ГСИ. Счетчики электрической энергии многофункциональные ЕвроАльфа. Методика поверки», согласованной с ГЦИ СИ ФГУ «Ростест-Москва» в сентябре 2007 г.;

– счетчиков электрической энергии Меркурий 230 – в соответствии с документом «Счетчики электрической энергии трехфазные статические Меркурий 230. Методика поверки», согласованной с ГЦИ СИ ФГУ «Нижегородский ЦСМ» в мае 2007 г.;

– переносной компьютер с программным обеспечением и оптический преобразователь для работы со счетчиками и с программным обеспечением для работы с радиочасами РЧ-011;

– мультиметры Ресурс-ПЭ – 2 шт.;

– радиочасы РЧ-011/2.

### **Сведения о методиках (методах) измерений**

Методика измерений электрической энергии приведена в документе «ГСИ. Методика измерений электрической энергии с использованием АИИС КУЭ ОАО «Сургутнефтегаз». № ФР.1.34.2011.09778 в Федеральном реестре методик измерений.

### **Нормативные и технические документы, устанавливающие требования к системе автоматизированной информационно-измерительной коммерческого учёта электрической энергии ОАО «Сургутнефтегаз»**

1. Техническая документация на систему автоматизированную информационно-измерительную коммерческого учета электрической энергии ОАО «Сургутнефтегаз» АИИС КУЭ ОАО «Сургутнефтегаз».

2. ГОСТ Р 8.596-2002 «ГСИ. Метрологическое обеспечение измерительных систем. Основные положения».

3. Система автоматизированная информационно-измерительная коммерческого учёта электрической энергии ОАО «Сургутнефтегаз» АИИС КУЭ ОАО «Сургутнефтегаз». Методика поверки. ДЯИМ.422231.221.МП

### **Изготовитель**

ООО «Эльстер Метроника»  
111250, Российская Федерация, г. Москва, ул. Красноказарменная, 12.  
Телефон: (495) 956-05-43; Факс (495) 956-05-42; Сайт: [www.elster.ru](http://www.elster.ru)

### **Испытательный центр**

ГЦИ СИ Федеральное государственное учреждение «Пензенский центр стандартизации, метрологии и сертификации» (ФГУ «Пензенский ЦСМ»)

Адрес: 440028, г. Пенза, ул. Комсомольская, д. 20; [www.penzacsm.ru](http://www.penzacsm.ru)

Телефон/факс: (8412) 49-82-65, e-mail: [pcsm@sura.ru](mailto:pcsm@sura.ru)

Аттестат аккредитации: ГЦИ СИ ФГУ «Пензенский ЦСМ» зарегистрирован в Государственном реестре средств измерений под № 30033-10.

Заместитель  
Руководителя Федерального  
агентства по техническому  
регулированию и метрологии

В. Н. Крутиков

М.П.

«\_\_» \_\_\_\_\_ 2011 г.