



ФЕДЕРАЛЬНОЕ АГЕНТСТВО  
ПО ТЕХНИЧЕСКОМУ РЕГУЛИРОВАНИЮ И МЕТРОЛОГИИ

# СВИДЕТЕЛЬСТВО

об утверждении типа средств измерений

**RU.E.34.017.A № 42983**

**Срок действия бессрочный**

**НАИМЕНОВАНИЕ ТИПА СРЕДСТВ ИЗМЕРЕНИЙ**

**Система автоматизированная информационно-измерительная  
коммерческого учета электрической энергии РТП-4 Самарского  
государственного академического театра оперы и балета**

**ЗАВОДСКОЙ НОМЕР 01**

**ИЗГОТОВИТЕЛЬ**

**Общество с ограниченной ответственностью "Сервисная компания",  
г. Самара**

**РЕГИСТРАЦИОННЫЙ № 47066-11**

**ДОКУМЕНТ НА ПОВЕРКУ**

**МП 4222-01-6311121023-2011**

**ИНТЕРВАЛ МЕЖДУ ПОВЕРКАМИ 4 года**

Тип средств измерений утвержден приказом Федерального агентства по  
техническому регулированию и метрологии от **27 июня 2011 г. № 3042**

Описание типа средств измерений является обязательным приложением  
к настоящему свидетельству.

Заместитель Руководителя  
Федерального агентства

Е.Р. Петросян

"....." ..... 2011 г.

Серия СИ

№ 000953

## ОПИСАНИЕ ТИПА СРЕДСТВА ИЗМЕРЕНИЙ

Система автоматизированная информационно-измерительная коммерческого учета электрической энергии РТП-4 Самарского государственного академического театра оперы и балета.

### Назначение средства измерений

Система автоматизированная информационно-измерительная коммерческого учета электрической энергии РТП-4 Самарского государственного академического театра оперы и балета (далее АИИС КУЭ РТП-4 Самарского государственного академического театра оперы и балета), предназначена для измерения активной и реактивной электрической энергии, потребленной за установленные интервалы времени отдельными технологическими объектами РТП-4, автоматического сбора, хранения и обработки полученной информации.

### Описание средства измерений

АИИС КУЭ РТП-4 Самарского государственного академического театра оперы и балета представляет собой двухуровневую систему с централизованным управлением и распределенной функцией измерения.

АИИС КУЭ РТП-4 Самарского государственного академического театра оперы и балета выполняет следующие функции:

- измерение с нарастающим итогом активной и реактивной электроэнергии с дискретностью во времени 30 минут в точках учета;
- вычисление приращений активной и реактивной электроэнергии за учетный период;
- вычисление средней активной и реактивной мощности на интервале времени 30 минут;
- периодический или по запросу автоматический сбор и суммирование привязанных к единому календарному времени измеренных данных от отдельных точек учета;
- хранение данных об измеренных величинах в специализированной базе данных, отвечающей требованию повышенной защищенности от потери информации (резервирование баз данных, энергонезависимая память) и от несанкционированного доступа;
- предоставление по запросу контрольного доступа к результатам измерений, данным о состоянии средств измерений со стороны энергосбытовых организаций;
- обеспечение защиты оборудования (включая средства измерений и присоединения линий связи), программного обеспечения и базы данных от несанкционированного доступа на физическом и программном уровне;
- конфигурирование и настройка параметров АИИС КУЭ РТП-4 Самарского государственного академического театра оперы и балета ;
- диагностика и мониторинг состояния технических и программных средств АИИС КУЭ РТП-4 Самарского государственного академического театра оперы и балета
- ведение системы единого времени АИИС КУЭ РТП-4 Самарского государственного академического театра оперы и балета (коррекция времени).

1-ый уровень системы включает в себя: измерительные трансформаторы тока (ТТ) КТ 0,5s по ГОСТ 7746 - 01 и трансформаторы напряжения (ТН) КТ 0,5 по ГОСТ 1983 - 01, счетчики активной и реактивной электроэнергии СЭТ-4ТМ.03М.01, СЭТ-4ТМ.02М.11, КТ. 0,5s/1,0 в ГР № 36697-08 по ГОСТ Р 52323-05 при измерении активной электроэнергии и ГОСТ Р 52425-05 при измерении реактивной электроэнергии. В виду отсутствия в указанном стандарте класса точности 0,5, пределы погрешностей при измерении реактивной энергии для данного типа счетчиков не превышают значений аналогичных погрешностей для счетчиков класса точности 0,5S для ГОСТ Р 52323-05. Вторичные электрические цепи. Технические средства каналов передачи данных.

2-ой уровень - (ИВКЭ)- представляет собой устройство сбора и передачи данных на базе контроллера ВЭП-01-1 шт., ГР № ГР №25556-03(далее УСПД), система обеспечения единого времени.

Первичные токи и напряжения преобразуются измерительными трансформаторами в аналоговые унифицированные сигналы, которые по проводным линиям связи поступают на измерительные входы счетчика электроэнергии. В счетчике мгновенные значения аналоговых сигналов преобразуются в цифровой сигнал. По мгновенным значениям силы электрического тока и напряжения в микропроцессоре счетчика вычисляются соответствующие мгновенные значения активной, реактивной и полной мощности без учета коэффициентов трансформации. Электрическая энергия, как интеграл по времени от мощности, вычисляется для интервалов времени 30 мин.

Средняя активная (реактивная) электрическая мощность вычисляется как среднее значение вычисленных мгновенных значений мощности на интервале времени усреднения 30 мин. Цифровой сигнал с выходов счетчиков при помощи технических средств приема-передачи данных поступает на входы УСПД (где выполняется дальнейшая обработка измерительной информации, в частности вычисление электроэнергии и мощности с учетом коэффициентов трансформации ТТ и ТН, формирование и хранение поступающей информации, оформление справочных и отчетных документов).

#### **Программное обеспечение**

В АИИС КУЭ РТП-4 Самарского государственного академического театра оперы и балета использовано программное обеспечение (далее ПО) АИИС КУЭ:

ПО УСПД «ВЭП-01» - для уровня ИВКЭ. Назначение ПО: сбор информации об электропотреблении, мощности и параметрах качества электроэнергии с сертифицированных устройств по цифровым каналам связи, её дальнейшая обработка и хранение, а также передача данных на сервер сбора данных филиала ОАО «МРСК Волги»- «Самарские распределительные сети». Применяется, как внутреннее ПО УСПД. Метрологически значимое ПО состоит из одного модуля: ver 01.

УСПД реализовано на базе промышленного PC-совместимого компьютера, содержащего в себе процессор, оперативную память, диск на основе флэш-памяти, энергонезависимые часы и интерфейсы ввода-вывода.

Микропрограмма заносится в программируемое постоянное запоминающее устройство (диск на основе флэш-памяти) контроллеров предприятием-изготовителем, защищена от несанкционированного вмешательства средствами разграничения доступа в виде паролей и недоступна для потребителя. Уровень защиты от непреднамеренных и преднамеренных изменений в соответствии с МИ3286-2010 – «С».

Встроенная операционная система позволяет настраивать УСПД под конкретные задачи пользователя. Встроенный ЖК-индикатор и клавиатура позволяют конфигурировать режимы работы микропрограммы УСПД. Наличие мощного процессора позволяет использовать УСПД как удаленный сервер с доступом через консоль по радиосети GSM и локальной сети ETHERNET.

На метрологические характеристики модуля вычислений УСПД оказывают влияние пересчётные коэффициенты, которые используются для пересчёта токов, и напряжений считанных из измерительных каналов счётчика, в результирующий параметр (потребляемую мощность). Пересчётные коэффициенты задаются при конфигурировании УСПД и записываются в его флэш-память.

Значения пересчетных коэффициентов защищены от изменения путём ограничения доступа паролем.

Интерфейс ПО содержит в себе средства предупреждения пользователя, если его действия могут повлечь изменение или удаление результатов измерений.

Метрологически значимая часть ПО содержит специальные средства защиты, включающие возможность несанкционированной модификации, загрузки (в том числе загрузки фальсифицированного ПО и данных), считывания из памяти УСПД, удаления или

иных преднамеренных изменений метрологически значимой части ПО и измеренных данных.

Специальными средствами защиты метрологически значимой части ПО и измеренных данных от преднамеренных изменений являются:

- средства управления доступом (пароли).
- средства проверки целостности ПО (несанкционированная модификация метрологически значимой части ПО проверяется расчётом контрольной суммы и сравнением ее с действительным значением);

Программное обеспечение и конструкция УСПД после конфигурирования и настройки обеспечивают защиту от несанкционированного доступа и изменения его параметров.

Характеристики программного обеспечения (ПО) приведены в Таблице №1  
Таблица №1

Наименование ПО	Идентификационное название ПО	Номер версии (идентификационный номер) ПО	Цифровой идентификатор ПО (контроль-ная сумма исполняемого кода)	Алгоритм вычисления цифрового идентификатора ПО
ПО УСПД «ВЭП-01»	ver 01;	1.10.28	Хеш код модуля initusd7-CDC14FCB Хеш код модуля initusd8-129A0CB7 Хеш код модуля main8-0BB28C29 Хеш код модуля main128-0B23CB5F	утилита CheckCRC ( <a href="http://www34.brinkster.com/dizzyk/crc32.asp">http://www34.brinkster.com/dizzyk/crc32.asp</a> )

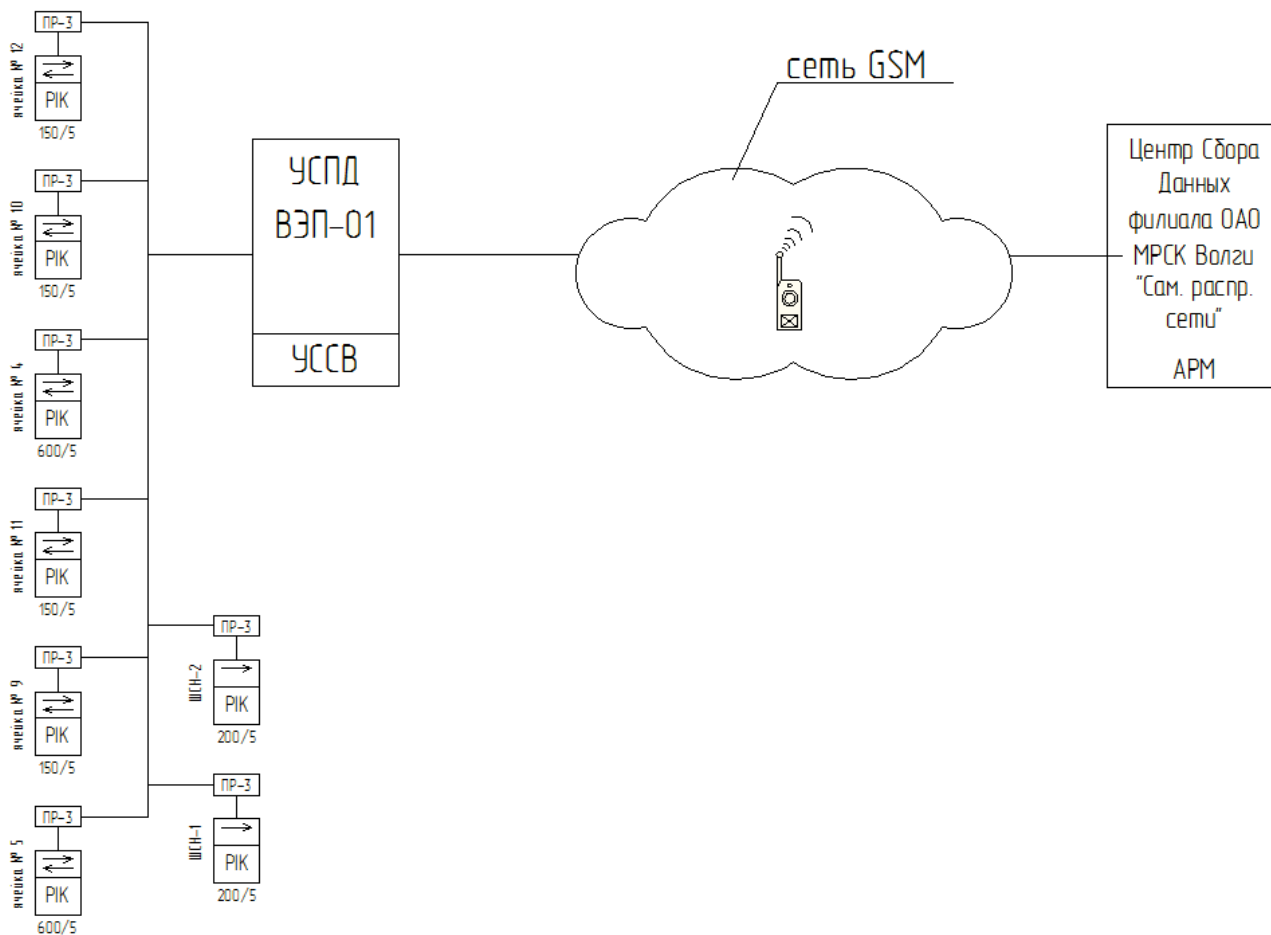
Уровень защиты программного обеспечения от непреднамеренных и преднамеренных изменений «С» по МИ 3286

АИИС КУЭ РТП-4 Самарского государственного академического театра оперы и балета оснащена системой обеспечения единого времени (СОЕВ), созданной на основе устройства синхронизации системного времени УССВ, включающее в себя приемник сигналов точного времени от спутников глобальной системы позиционирования (GPS). Время УСПД синхронизировано с временем GPS-приемника, сличение ежесекундное, погрешность синхронизации не более 16 мс.. Синхронизация времени происходит при старте УСПД и в 00-00 часов. Синхронизация времени в ИИК осуществляется при старте УСПД, а затем при каждом сеансе связи. УСПД осуществляет коррекцию времени счетчиков. Сличение времени счетчиков со временем УСПД осуществляется 1 раз в сутки и корректировка времени выполняется при расхождении времени счетчиков со временем УСПД  $\pm 1$  с. Погрешность системного времени  $\pm 5$  с/сутки. Журналы событий счетчиков электроэнергии и УСПД отражают: время (дата, часы, минуты) коррекции часов и расхождение времени в секундах корректируемого и корректирующего устройств момент непосредственно предшествующий коррекции.

Рисунок 1

Блок схема АИИС КУЭ

РТП-4 Самарский государственный академический театр оперы и балета



Перечень измерительных каналов, входящих в состав АИИС КУЭ РТП-4 Самарского государственного академического театра оперы и балета, с указанием непосредственно измеряемой величины, наименования присоединений, типов и классов точности средств измерений, входящих в состав ИК, представлен в таблице 1

Таблица №1. Метрологические характеристики.

Номер канала	Наименование объекта	Состав измерительного канала					Вид эл. энергии	Основ. погр. ИК при I от I ном 100%; U=1,0; Cosφ=0,8; ± (%)	Погрешность ИК в рабочих условиях при I (0,01...1,2) I ном U=(0,9..1,01)*Uном Cosφ=0,8; ± (%)
		Трансформатор тока, тип, класс точности, зав. номер	Трансформатор напряжения, тип, класс точности, зав. номер	Постоянная счетчика, имп/кВтч	Счетчик трехфазный переменного тока активной и реактивной энергии	УСПД			
1	2	3	4	5	6	7	8	9	10
1	ЩСН-1	ТШ-0,66 200/5, КТ 0,5S; фаза А зав.№080949, поверка 22.09.2009г., фаза В зав.№080951; поверка 22.09.2009г., фаза С зав.№080950. поверка 22.09.2009г..	-	5000	СЭТ-4ТМ.02М.11; КТ 0,5S/1,0 зав.№ 0810102080; поверка 14.10.2010г.	ВЭП-01 зав.№20100400518 поверка 29.11.10г	А	±1,1	±4,5
2	ЩСН-2	ТШ-0,66 200/5, КТ 0,5S; фаза А зав.№080947, поверка 22.09.2009г , фаза В зав.№080952; поверка 22.09.2009г , фаза С зав.№080948. поверка 22.09.2009г	-	5000	СЭТ-4ТМ.02М.11; КТ 0,5S/1,0 зав.№ 0810100877; поверка 14.10.2010г		Р	±1,8	±6,7

1	2	3	4	5	6	7	8	9	10
3	Яч11. ЗРУ 6 кВ	ТОЛ-СЭЩ-10-61; 150/5, КТ 0,5S; фаза А зав.№36523, поверка 03.12.2010г., фаза В зав.№36227; поверка 03.12.2010г , фаза С зав.№36228; поверка 03.12.2010г .	НАМИТ-10-2УХЛ2; 6000/100, КТ 0,5; зав.№3560100000002 поверка 09.09.2009г	5000	СЭТ-4ТМ.03М.01; КТ 0,5S/1,0 зав.№ 0810102243; поверка 18.10.2010г.	ВЭП-01 зав.№20100400518 поверка 29.11.10г	А Р	±1,3 ±2,1	±4,6 ±6,7
4	Яч 9. ЗРУ 6 кВ	ТОЛ-СЭЩ-10-61; 150/5, КТ 0,5S; фаза А зав.№36532, поверка 03.12.2010г , фаза В зав.№36533; поверка 03.12.2010г , фаза С зав.№36534; поверка 03.12.2010г		5000	СЭТ-4ТМ.03М;01 КТ 0,5S/1,0 зав.№ 0810102334; поверка 18.10.2010г.				
5	Яч5. ВВ-1 сек 6 кВ от Ц-3 яч12	ТОЛ-СЭЩ-10-61; 600/5, КТ 0,5S; фаза А зав.№36524, поверка 03.12.2010г , фаза В зав.№36551; поверка 03.12.2010г , фаза С зав.№36552; поверка 03.12.2010г		5000	СЭТ-4ТМ.03М.01 КТ 0,5S/1,0 зав.№0810102244; поверка 18.10.2010г.				

1	2	3	4	5	6	7	8	9	10
6	Яч 12. ЗРУ 6 кВ	ТОЛ-СЭЩ-10-61; 150/5, КТ 0,5S; фаза А зав.№36548, поверка 03.12.2010г, фаза В зав.№36549; поверка 03.12.2010г, фаза С зав.№36550; поверка 03.12.2010г	НАМИТ-10-2УХЛ2; 6000/100, КТ 0,5; зав.№3560100000001 поверка 09.09.2009г.	5000	СЭТ-4ТМ.03М;01 КТ 0,5S/1,0 зав.№ 0810102197; поверка 18.10.2010г.	ВЭП-01 зав.№20100400518 поверка 29.11.10г			
7	Яч 10 ЗРУ 6 кВ	ТОЛ-СЭЩ-10-61; 150/5, КТ 0,5S; фаза А зав.№36538, поверка 03.12.2010г, фаза В зав.№36251; поверка 02.12.2010г, фаза С зав.№36553; поверка 03.12.2010г		5000	СЭТ-4ТМ.03М;01 КТ 0,5S/1,0 зав.№ 0810102196; поверка 18.10.2010г.		А ±1,3 Р ±2,1	±4,6 ±6,7	
8	Яч 4. Вв-2 сек 6 кВ	ТОЛ-СЭЩ-10-61; 600/5, КТ 0,5S; фаза А зав.№36517, поверка 03.12.2010г, фаза В зав.№36536; поверка 03.12.2010г, фаза С зав.№36539; поверка 03.12.2010г		5000	СЭТ-4ТМ.03М;01 КТ 0,5S/1,0 зав.№ 0810101655 поверка 18.10.2010г.				

Примечание к таблице 1



1. Погрешность измерений для ТТ класса точности 0,5S нормируется для тока в диапазоне 1(2)-120% от номинального значения.
2. Характеристики основной погрешности ИК даны для измерения электроэнергии и средней мощности (получасовая).
3. В качестве характеристик основной относительной погрешности указаны границы интервала, соответствующие вероятности 0.95.
4. Нормальные условия.

Параметры сети:

: напряжение (0,98÷1,02) Uном; ток (1÷1,2) Iном,  $\cos \varphi = 0,9$  инд.; температура окружающей среды (20±5) °С;

5. Рабочие условия.

Параметры сети:

напряжение (0,9÷1,1) Uном; сила тока (0,01÷1,2) Iном; 0,5 инд. ≤  $\cos \varphi$  ≤ 0,8 емк.;

допускаемая температура окружающей среды для измерительных трансформаторов тока и напряжения от минус 40 °С до + 50 °С, для счетчиков СЭТ-4ТМ.03М.01 и СЭТ-4ТМ.02М.11 от минус 40 °С до +60°С; для УСПД от минус 35 °С до + 50°С

6. Технические параметры и метрологические характеристики трансформаторов тока отвечают требованиям ГОСТ 7746, трансформаторов напряжения - ГОСТ 1983-01, счетчиков электроэнергии - ГОСТ Р 52323-05 при измерении активной электроэнергии и ГОСТ Р 52425-05 при измерении реактивной электроэнергии.

7. Допускается замена измерительных трансформаторов и счетчиков на аналогичные утвержденных типов с метрологическими характеристиками не хуже, чем у перечисленных в таблице 1. Допускается замена УСПД на однотипный утвержденного типа. Замена оформляется актом в установленном на РТП-4 Самарского государственного академического театра оперы и балета порядке. Акт хранится совместно с настоящим описанием типа АИИС КУЭ как его неотъемлемая часть

Таблица 2 – Основные технические характеристики АИИС КУЭ РТП-4 Самарского государственного академического театра оперы и балета

№ ИК	Наименование характеристики		Значение		
1,2	Номинальный ток:	первичный (I <sub>н1</sub> )	200 А		
		вторичный (I <sub>н2</sub> )	5 А		
	Диапазон тока:	Первичного (I <sub>1</sub> )	2...240 А		
		Вторичного (I <sub>2</sub> )	0,05...6 А		
	Номинальное напряжение:	первичное (U <sub>н1</sub> )	380/√3 В		
		вторичное (U <sub>н2</sub> )	380/√3 В		
	Диапазон напряжения:	первичного (U <sub>1</sub> )	342/√3...418/√3 В		
		вторичного (U <sub>2</sub> )	342/√3...418/√3 В		
	Коэффициент мощности cos φ		0,5...1,0		
	Номинальная нагрузка ТТ		5 В·А		
	Допустимый диапазон нагрузки ТТ		1,25... 5 В·А		
	Допустимое значение cos φ <sub>2</sub> во вторичной цепи нагрузки ТТ		0,8...1,0		
	Номинальная нагрузка ТН		-		
	Допустимый диапазон нагрузки ТН		-		
Допустимое значение cos φ <sub>2</sub> во вторичной цепи нагрузки ТН		-			
Доверительные границы относительной погрешности результата измерений количества активной электрической энергии при доверительной вероятности P = 0,95: - в диапазоне тока 0,01·I <sub>н1</sub> ≤ I <sub>1</sub> < 0,05·I <sub>н1</sub> - в диапазоне тока 0,05·I <sub>н1</sub> ≤ I <sub>1</sub> < 0,2·I <sub>н1</sub> - в диапазоне тока 0,2·I <sub>н1</sub> ≤ I <sub>1</sub> < 1,0·I <sub>н1</sub> - в диапазоне тока 1,0·I <sub>н1</sub> ≤ I <sub>1</sub> ≤ 1,2·I <sub>н1</sub>		cos φ = 1	cos φ = 0,8	cos φ = 0,5	
		± 1,7 %	± 2,8 %	± 5,4 %	
		± 1,0 %	± 1,6 %	± 2,8 %	
		± 0,8 %	± 1,1 %	± 1,9 %	
		± 0,8 %	± 1,1 %	± 1,9 %	
Доверительные границы относительной погрешности результата измерений количества реактивной электрической энергии при доверительной вероятности P = 0,95: - в диапазоне тока 0,01·I <sub>н1</sub> ≤ I <sub>1</sub> < 0,05·I <sub>н1</sub> - в диапазоне тока 0,05·I <sub>н1</sub> ≤ I <sub>1</sub> < 0,2·I <sub>н1</sub> - в диапазоне тока 0,2·I <sub>н1</sub> ≤ I <sub>1</sub> < 1,0·I <sub>н1</sub> - в диапазоне тока 1,0·I <sub>н1</sub> ≤ I <sub>1</sub> ≤ 1,2·I <sub>н1</sub>		-	sin φ = 0,6	sin φ = 0,866	
			± 4,4 %	± 2,6 %	
			± 2,6 %	± 1,7 %	
			± 1,8 %	± 1,3 %	
			± 1,8 %	± 1,3 %	
3,4,6,7	Номинальный ток:	первичный (I <sub>н1</sub> )	150 А		
		вторичный (I <sub>н2</sub> )	5 А		
	Диапазон тока:	первичного (I <sub>1</sub> )	1,5...180 А		
		Вторичного (I <sub>2</sub> )	0,05...6 А		
Номинальное напряжение:	первичное (U <sub>н1</sub> )	6000/√3 В			
	вторичное (U <sub>н2</sub> )	100/√3 В			
Диапазон напряжения:	первичного (U <sub>1</sub> )	5400/√3...6600/√3 В			
	вторичного (U <sub>2</sub> )	90/√3...110/√3 В			

№ ИК	Наименование характеристики		Значение		
	Коэффициент мощности $\cos \varphi$		0,5...1,0		
	Номинальная нагрузка ТТ		10 В·А		
	Допустимый диапазон нагрузки ТТ		2,5... 10 В·А		
	Допустимое значение $\cos \varphi_2$ во вторичной цепи нагрузки ТТ		0,8...1,0		
	Номинальная нагрузка ТН		150 В·А		
	Допустимый диапазон нагрузки ТН		37,5...150 В·А		
	Допустимое значение $\cos \varphi_2$ во вторичной цепи нагрузки ТН		0,8...1,0		
	Доверительные границы относительной погрешности результата измерений количества активной электрической энергии при доверительной вероятности $P = 0,95$ : - в диапазоне тока $0,01 \cdot I_{1н} \leq I_1 < 0,05 \cdot I_{1н}$ - в диапазоне тока $0,05 \cdot I_{1н} \leq I_1 < 0,2 \cdot I_{1н}$ - в диапазоне тока $0,2 \cdot I_{1н} \leq I_1 < 1,0 \cdot I_{1н}$ - в диапазоне тока $1,0 \cdot I_{1н} \leq I_1 \leq 1,2 \cdot I_{1н}$		$\cos \varphi = 1$	$\cos \varphi = 0,8$	$\cos \varphi = 0,5$
			$\pm 1,8 \%$	$\pm 2,9 \%$	$\pm 5,5 \%$
			$\pm 1,2 \%$	$\pm 1,7 \%$	$\pm 3,1 \%$
			$\pm 1,0 \%$	$\pm 1,3 \%$	$\pm 2,3 \%$
			$\pm 1,0 \%$	$\pm 1,3 \%$	$\pm 2,3 \%$
	Доверительные границы относительной погрешности результата измерений количества реактивной электрической энергии при доверительной вероятности $P = 0,95$ : - в диапазоне тока $0,01 \cdot I_{1н} \leq I_1 < 0,05 \cdot I_{1н}$ - в диапазоне тока $0,05 \cdot I_{1н} \leq I_1 < 0,2 \cdot I_{1н}$ - в диапазоне тока $0,2 \cdot I_{1н} \leq I_1 < 1,0 \cdot I_{1н}$ - в диапазоне тока $1,0 \cdot I_{1н} \leq I_1 \leq 1,2 \cdot I_{1н}$		-	$\sin \varphi = 0,6$	$\sin \varphi = 0,866$
				$\pm 4,6 \%$	$\pm 2,7 \%$
				$\pm 2,8 \%$	$\pm 1,9 \%$
				$\pm 2,1 \%$	$\pm 1,5 \%$
				$\pm 2,1 \%$	$\pm 1,5 \%$
5,8	Номинальный ток:	первичный ( $I_{Н1}$ ) Вторичный ( $I_{Н2}$ )	600 А 5 А		
	Диапазон тока:	Первичного ( $I_1$ ) вторичного ( $I_2$ )	6...720 А 0,05...6 А		
	Номинальное напряжение:	первичное ( $U_{Н1}$ ) вторичное ( $U_{Н2}$ )	6000/ $\sqrt{3}$ В 100/ $\sqrt{3}$ В		
	Диапазон напряжения:	первичного ( $U_1$ ) вторичного ( $U_2$ )	5400/ $\sqrt{3}$ ...6600/ $\sqrt{3}$ В 90/ $\sqrt{3}$ ...110/ $\sqrt{3}$ В		
	Коэффициент мощности $\cos \varphi$		0,5...1,0		
	Номинальная нагрузка ТТ		10 В·А		
	Допустимый диапазон нагрузки ТТ		2,5... 10 В·А		
	Допустимое значение $\cos \varphi_2$ во вторичной цепи нагрузки ТТ		0,8...1,0		
	Номинальная нагрузка ТН		150 В·А		
	Допустимый диапазон нагрузки ТН		37,5...150 В·А		
	Допустимое значение $\cos \varphi_2$ во вторичной цепи нагрузки ТН		0,8...1,0		
	Доверительные границы относительной погрешности результата измерений количества активной электрической энергии при доверительной вероятности $P = 0,95$ :		$\cos \varphi = 1$	$\cos \varphi = 0,8$	$\cos \varphi = 0,5$
			$\pm 1,8 \%$	$\pm 2,9 \%$	$\pm 5,5 \%$
			$\pm 1,2 \%$	$\pm 1,7 \%$	$\pm 3,1 \%$
$\pm 1,0 \%$			$\pm 1,3 \%$	$\pm 2,3 \%$	

№ ИК	Наименование характеристики	Значение		
	- в диапазоне тока $0,01 \cdot I_{1н} \leq I_1 < 0,05 \cdot I_{1н}$ - в диапазоне тока $0,05 \cdot I_{1н} \leq I_1 < 0,2 \cdot I_{1н}$ - в диапазоне тока $0,2 \cdot I_{1н} \leq I_1 < 1,0 \cdot I_{1н}$ - в диапазоне тока $1,0 \cdot I_{1н} \leq I_1 \leq 1,2 \cdot I_{1н}$	$\pm 1,0 \%$	$\pm 1,3 \%$	$\pm 2,3 \%$
	Доверительные границы относительной погрешности результата измерений количества реактивной электрической энергии при доверительной вероятности $P = 0,95$ :	-	$\sin \varphi = 0,6$	$\sin \varphi = 0,866$
	- в диапазоне тока $0,01 \cdot I_{1н} \leq I_1 < 0,05 \cdot I_{1н}$ - в диапазоне тока $0,05 \cdot I_{1н} \leq I_1 < 0,2 \cdot I_{1н}$ - в диапазоне тока $0,2 \cdot I_{1н} \leq I_1 < 1,0 \cdot I_{1н}$ - в диапазоне тока $1,0 \cdot I_{1н} \leq I_1 \leq 1,2 \cdot I_{1н}$		$\pm 4,6 \%$ $\pm 2,8 \%$ $\pm 2,1 \%$ $\pm 2,1 \%$	$\pm 2,7 \%$ $\pm 1,9 \%$ $\pm 1,5 \%$ $\pm 1,5 \%$

Надежность применяемых в системе компонентов.

Электросчетчик СЭТ-4ТМ.03М.01, СЭТ-4ТМ.02М.11

среднее время наработки на отказ не менее 140000 часов;

срок службы 30 лет.

УСПД ВЭП -01:

-среднее время наработки на отказ – не менее 100000 ч.

-средний срок службы – не менее 18 лет.

-коэффициент технического использования не менее – 0,97.

-среднее время восстановления работоспособности не более – 1 часа.

для трансформаторов тока и напряжения в соответствии с ГОСТ 7746-2001 и 1983-2001:

средняя наработка на отказ – не менее  $40 \cdot 10^5$  часов;

средний срок службы – 25 лет.

Надежность системных решений:

резервирование питания УСПД реализовано с помощью источника бесперебойного питания и устройства АВР; резервирование электрического питания счетчиков электрической энергии с помощью резервного источника питания ~220В

В журналах событий счетчика, УСПД фиксируются факты:

параметрирования;

пропадания напряжения,

коррекция времени

Защищенность применяемых компонентов.

Наличие механической защиты от несанкционированного доступа и пломбирование:

электросчетчика;

промежуточных клеммников вторичных цепей напряжения;

испытательной коробки;

УСПД;

Наличие защиты на программном уровне:

пароль на счетчике;

пароль на УСПД ;

Глубина хранения информации:

электросчетчик СЭТ- 4ТМ.03М, СЭТ- 4ТМ.02М - каждый массив профиля при времени интегрирования 30 мин составляет 113 суток (3,7 лет);

УСПД- суточные данные о тридцатиминутных приращениях электропотребления по каждому каналу не менее 45 суток и электропотребление за месяц по каждому каналу- не менее 4лет (функция автоматизирована), хранение информации при отключении питания –не менее 1 года

### Знак утверждения типа

Знак утверждения типа наносится на титульные листы эксплуатационной документации АИИС КУЭ РТП-4 Самарского государственного академического театра оперы и балета типографским способом.

### Комплектность средства измерения

Комплектность АИИС КУЭ приведена в таблице №4.

Таблица 4

Наименование компонента системы	Количество (шт)
1	2
Трансформаторы тока ТШ-0,66, КТ 0,5S; ТОЛ-СЭЩ-10-61, КТ 0,5 S	6 18
Трансформаторы напряжения-НАМИТ-10-2УХЛ2; КТ0,5	2
Электросчетчики: СЭТ-4ТМ.03М. 01 КТ 0,5 S/1,0 СЭТ-4ТМ.02М. 11 КТ 0,5 S/1,0	6 2
УСПД ВЭП-01, УССВ в составе УСПД	1 1

Формуляр - ФО 4222 -01-6311121023 -2011

Руководство по эксплуатации РЭ 4222 -01-6311121023 -2011

Методика поверки –МП 4222-01-6311121023 -2011

### Поверка

осуществляется в соответствии с документом - Система автоматизированная информационно- измерительная коммерческого учета электрической энергии РТП-4 Самарского государственного академического театра оперы и балета .Методика поверки. МП 4222-01-6311121023-2011, утвержденной ГЦИ СИ - ФГУ «Самарский ЦСМ» 25.04.2011г.

Основные средства поверки:

- средства поверки измерительных трансформаторов тока по ГОСТ 8.217-2003;
- средства поверки измерительных трансформаторов напряжения по ГОСТ 8.216-88;
- средства поверки счетчиков электрической энергии многофункциональных СЭТ-4ТМ.03М, СЭТ-4ТМ.02М в соответствии с методикой поверки, являющейся приложением к руководству по эксплуатации ИЛГШ.411152.145 РЭ1 МП. Методика поверки. Счетчики электрической энергии многофункциональные СЭТ-4ТМ.03М, СЭТ-4ТМ.02М.РЭ1;
- средства поверки контроллера измерительного программируемого «ВЭП 01».Методика поверки. МП 4222-001-36888188-2003 Утверждена ФГУ Самарский ЦСМ
- средства поверки УССВ (поверяется в составе контроллера ВЭП-01. Методика поверки. МП 4222-001-36888188-2003 Утверждена ФГУ Самарский ЦСМ

### Сведения о методиках (методах) измерений

Методы измерений, которые используются в АИИС КУЭ РТП-4 Самарского государственного академического театра оперы и балета приведены в документе - «Методика (метод) измерений электрической энергии с использованием системы автоматизированной информационно-измерительной коммерческого учета электрической энергии РТП-4 Самарского государственного академического театра оперы и балета МИ 4222-01-6311121023 -2011 аттестована ГЦИ СИ - ФГУ «Самарский ЦСМ» по ГОСТ Р 8.563-2009 .Свидетельство об аттестации №11/01.00181-2008/2011 от 25.05.2011г.

**Нормативные документы, устанавливающие требования к АИИС КУЭ РТП-4 Самарского государственного академического театра оперы и балета**

ГОСТ 22261-94 Средства измерений электрических и магнитных величин. Общие технические условия.

ГОСТ Р 8.596-2002 ГСИ. Метрологическое обеспечение измерительных систем. Основные положения.

ГОСТ 7746-2001. Трансформаторы тока. Общие технические условия.

ГОСТ 1983-2001. Трансформаторы напряжения, Общие технические условия.

ГОСТ Р 52323-2005. (МЭК 62053-22:2003) «Аппаратура для измерений электрической энергии переменного тока. Частные требования. Часть 22. Статистические счетчики активной энергии классов точности 0,2S и 0,5S».

ГОСТ Р 52425-2005. (МЭК 62053-23:2003) «Аппаратура для измерения электрической энергии переменного тока. Частные требования. Часть 23. Статические счетчики реактивной энергии».

Технорабочий проект. 015/10-АУЭ-1 РТП4×1000кВА. Автоматизированный учет электроэнергии электроснабжения объекта «Реконструкция Самарского государственного академического театра оперы и балета».

**Рекомендации по областям применения в сфере государственного регулирования обеспечения единства измерений**

-осуществление торговли и товарообменных операций

**Изготовитель**

Общество с ограниченной ответственностью «Сервисная компания»  
Адрес: г.Самара, 443082, пр. Карла Маркса, д.17,  
Тел.: 8 9272088224  
E-mail [vapanasenko@mail.ru](mailto:vapanasenko@mail.ru)

**Испытательный центр**

ГЦИ СИ ФГУ "Самарский ЦСМ" регистрационный номер 30017-08  
Адрес:443086, г. Самара, ул. Ново-Садовая, д.106, к. 155  
Тел.(846) 372-28-97  
Тел/факс (846) 372-27-10

Заместитель руководителя Федераль-  
ного агентства по техническому регу-  
лированию и метрологии

Е.Р. Петросян

" \_\_\_\_\_ " \_\_\_\_\_ 2011 г.