



ФЕДЕРАЛЬНОЕ АГЕНТСТВО
ПО ТЕХНИЧЕСКОМУ РЕГУЛИРОВАНИЮ И МЕТРОЛОГИИ

СВИДЕТЕЛЬСТВО

об утверждении типа средств измерений

RU.C.31.092.A № 43025

Срок действия до 16 июня 2016 г.

НАИМЕНОВАНИЕ ТИПА СРЕДСТВ ИЗМЕРЕНИЙ
Сигнализаторы горючих газов СГГ-6М

ИЗГОТОВИТЕЛЬ
ФГУП СПО "Аналитприбор", г.Смоленск

РЕГИСТРАЦИОННЫЙ № 47099-11

ДОКУМЕНТ НА ПОВЕРКУ
ИБЯЛ.413531.010МП

ИНТЕРВАЛ МЕЖДУ ПОВЕРКАМИ 1 год

Тип средств измерений утвержден приказом Федерального агентства по техническому регулированию и метрологии от **16 июня 2011 г. № 2872**

Описание типа средств измерений является обязательным приложением к настоящему свидетельству.

Заместитель Руководителя
Федерального агентства

Е.Р. Петросян

"....." 2011 г.

Серия СИ

№ 000972

ОПИСАНИЕ ТИПА СРЕДСТВА ИЗМЕРЕНИЙ

Сигнализаторы горючих газов СГГ-6М

Назначение средства измерений

Сигнализаторы горючих газов СГГ-6М (далее – сигнализатор) предназначены для выдачи сигнализации о превышении установленного порогового значения дозврывоопасной концентрации горючих газов (метана или пропан-бутановой смеси) в воздухе.

Описание средства измерений

Принцип измерений сигнализаторов – термохимический, основанный на окислении горючего газа на поверхности катализатора, электрически нагреваемого до температуры 500 °С. При окислении температура чувствительного элемента термохимического датчика (далее – ТХД), повышается, приблизительно пропорционально содержанию определяемого горючего газа.

Тип сигнализаторов – стационарный, автоматический.

Способ отбора пробы – диффузионный.

Режим работы – непрерывный.

Рабочее положение – вертикальное.

Конструктивно сигнализаторы выполнены одноблочными, в пластмассовом корпусе. На передней панели сигнализаторов расположены индикатор зеленого цвета свечения «ВКЛ», индикаторы красного цвета свечения «ГАЗ», индикатор желтого цвета свечения «ОТКАЗ». Под передней панелью сигнализаторов расположены защитная крышка, опломбированная наклейкой предприятия-изготовителя, клемма подключения кабеля электропитания и выходного дискретного сигнала, разъем «УПРАВЛ.», предназначенный для выбора значения порога аварийной сигнализации, выраженного в процентах нижнего концентрационного предела распространения пламени (% НКПР) - 10 % НКПР или 20 % НКПР, проведения корректировки нуля и чувствительности.

Сигнализаторы имеют выходной электрический дискретный сигнал АВАРИЯ. Тип сигнала – дискретное изменение сопротивления электрической цепи ("открытый коллектор").

Сигнализаторы работают совместно с блоком сигнализации и питания БСП-6М ИБЯЛ.418471.001 ТУ, предназначенным для питания сигнализаторов от сети переменного тока, выдачи световой и звуковой сигнализации и формирования управляющего воздействия для включения (отключения) посредством контактов реле исполнительных устройств.

Внешний вид сигнализаторов с блоком сигнализации и питания БСП-6М показан на рисунке 1.

Схема пломбировки от несанкционированного доступа и обозначение мест для нанесения гарантийных наклеек приведена на рисунке 2.



Рисунок 1 - Внешний вид сигнализаторов

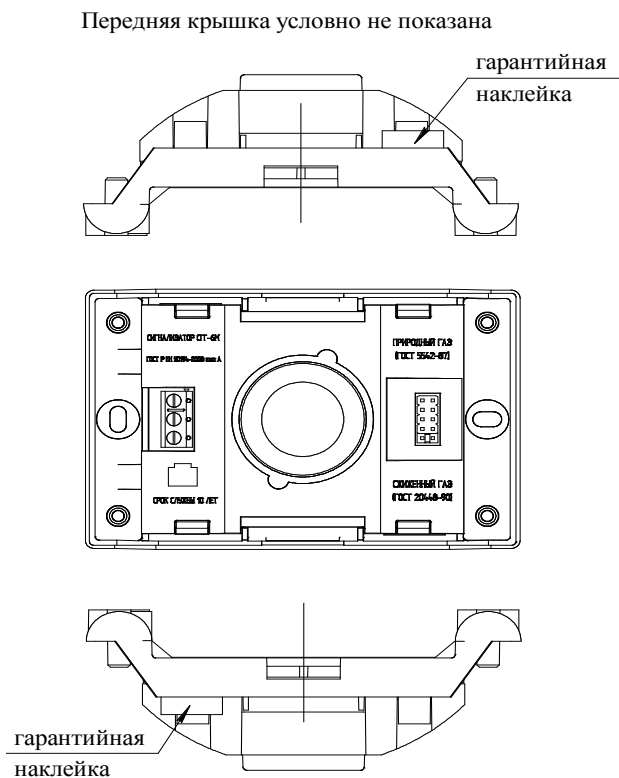


Рисунок 2 - Схема пломбировки сигнализаторов от несанкционированного доступа и обозначение мест для нанесения гарантийных наклеек

Программное обеспечение

Сигнализаторы имеют встроенное программное обеспечение (далее - ПО), разработанное предприятием-изготовителем специально для выдачи сигнализации о превышении установленного порогового значения дозврывоопасной концентрации горючих газов

Структура ПО представлена на рисунке 3.

Основные функции встроенного ПО:

- 1) расчет содержания горючих газов;
- 2) выдачу световой сигнализации при превышении содержания горючих газов установленного порога срабатывания сигнализации;
- 3) формирование выходного электрического дискретного сигнала (дискретное изменение сопротивления электрической цепи «открытый коллектор») при превышении содержания горючих газов установленного порога срабатывания сигнализации.

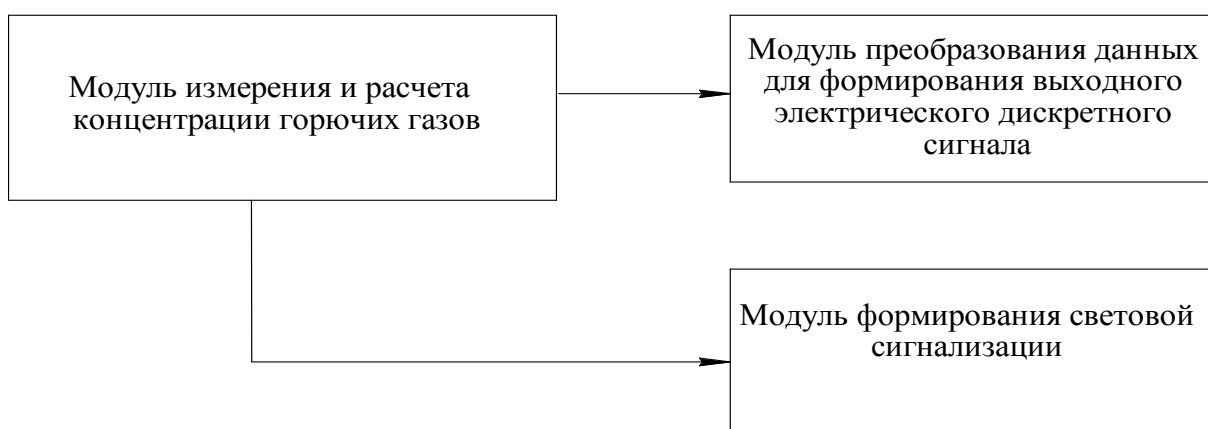


Рисунок 3 - Структура ПО.

Установленное в энергонезависимую память сигнализаторов программное обеспечение версии SGG-6M не требует специальных средств защиты, исключающих возможность несанкционированной модификации, обновления (загрузки), удаления и иных преднамеренных изменений метрологически значимой встроенной части ПО СИ и измеренных данных. Уровень защиты ПО от непреднамеренных и преднамеренных изменений в соответствии с МИ 3286-2010 соответствует уровню защиты «А».

Идентификационные данные ПО приведены в таблице 1

Таблица 1

Наименование ПО	Идентификационное наименование ПО	Номер версии (идентификационный номер) ПО	Цифровой идентификатор ПО (контрольная сумма исполняемого кода)	Алгоритм вычисления цифрового идентификатора ПО
ПО сигнализаторов СГГ-6М	SGG-6M	1.1	186A83DC7F53E2A4 5743C4135A4141BE	MD5

Уровень защиты ПО от непреднамеренных и преднамеренных изменений соответствует уровню защиты «А». Не требуется специальных средств защиты, исключающих возможность несанкционированной модификации, обновления (загрузки), удаления и иных преднамеренных изменений метрологически значимой встроенной части ПО СИ и измеренных данных.

Метрологические и технические характеристики

Значение порога сигнализации АВАРИЙНАЯ, % НКПР:	
- выбирается потребителем из двух значений	10 и 20
- при выпуске из производства устанавливается	20
Примечание - допускается по заказу потребителя установка порогов сигнализации АВАРИЙНАЯ, отличных от указанных	
Диапазон сигнальных концентраций сигнализаторов в условиях эксплуатации, при установленном значении порога сигнализации АВАРИЙНАЯ, % НКПР:	
- равном 10 % НКПР	от 5 до 19
- равном 20 % НКПР	от 15 до 31
Примечания	
1 Поверочным компонентом сигнализаторов является метан (СН ₄).	
2 Согласно ГОСТ Р 51330.19-99, 100 % НКПР соответствует объемной доли метана 4,40 %.	
Пределы допускаемой абсолютной погрешности сигнализаторов (Δд) по поверочному компоненту в условиях эксплуатации, % НКПР	± 5
Время срабатывания сигнализации АВАРИЙНАЯ при подаче на вход сигнализаторов газовоздушной смеси с содержанием определяемого компонента, в 1,6 раза превышающим установленное пороговое значение, с, не более	15
Сигнализаторы устойчивы к перегрузке - воздействию газовоздушной смеси с содержанием объемной доли метана 2,2 % (50 % НКПР) в течение, мин	30
Время восстановления после снятия перегрузки, мин, не более	10
Время прогрева сигнализаторов, мин, не более	5
Напряжение питания постоянного тока, В	от 8 до 14
Мощность, потребляемая сигнализаторами, Вт, не более	5
Габаритные размеры сигнализаторов, мм, не более:	
- длина	110
- ширина	50
- высота	70
Масса сигнализаторов, кг, не более	0,5
Рабочие условия эксплуатации:	
- диапазон температуры окружающей среды, °С	от минус 10 до плюс 50
- диапазон атмосферного давления, кПа (мм рт. ст.)	от 84 до 106,7 (от 630 до 800)
- диапазон относительной влажности, %, не более	95 при 40 °С и более низких температурах, без конденсации влаги
- производственная вибрация с частотой, Гц	от 10 до 55
амплитудой, мм, не более	0,35
- рабочее положение - вертикальное, угол наклона в любом направлении, не более	20°
- скорость потока воздуха в месте установки сигнализаторов, м/с, не более	2
Средний срок службы сигнализаторов в условиях эксплуатации (с учетом замены ТХД, выработавших свой ресурс), лет, не менее	10
Средняя наработка на отказ сигнализаторов в условиях эксплуатации, без учета надежности ТХД, ч, не менее	30 000
Степень защиты сигнализаторов по ГОСТ 14254-96	IP30
По способу защиты персонала от поражения электрическим током сигнализаторы относятся к классу III по ГОСТ 12.2.007.0-75.	
Сигнализаторы относятся к изделиям третьего порядка по ГОСТ Р 52931-2008.	
Сигнализаторы относятся к типу А по ГОСТ Р ЕН 50194-2008.	
Сигнализаторы относятся к оборудованию класса Б по ГОСТ Р 51522-99.	

Знак утверждения типа

Знак утверждения типа наносится на табличку (расположенную на задней панели сигнализаторов) методом фотохимпечати и на титульный лист (центр листа) руководства по эксплуатации ИБЯЛ.413531.010РЭ типографским способом.

Комплектность средства измерений

Сигнализатор горючих газов СГГ-6М – 1 шт.
Руководство по эксплуатации – 1 экз.
Методика поверки – 1 экз.
Ведомость эксплуатационных документов - 1 экз.
Ведомость ЗИП – 1 шт.
Комплект ЗИП (согласно ведомости ЗИП) – 1 шт.
Примечания

1 Блок сигнализации и питания БСП-6М ИБЯЛ.418471.001ТУ (входит в комплект ЗИП).
2 По дополнительному заказу: баллоны с ГСО-ПГС, индикаторы расхода для обеспечения расхода, вентили точной регулировки, блок сигнализации и питания БСП-6М, диспетчерский пульт ДИСП, датчик термохимический взамен выработавшего свой ресурс, клапаны электромагнитные КЭГ-9720.

Поверка

осуществляется по документу «Сигнализатор горючих газов СГГ-6М. Методика поверки». ИБЯЛ.413531.010МП, утвержденному руководителем ГЦИ СИ ООО КИП «МЦЭ» 02.02.2011 г.

Основные средства поверки:

- ГСО-ПГС состава CH₄-воздух (номера по реестру ГСО-ПГС 3904-87, 3905-87) в баллонах под давлением, выпускаемые по ТУ 6-16-2956-92.

Сведения о методиках (методах) измерений

Метод измерений описан в руководстве по эксплуатации «Сигнализатор горючих газов СГГ-6М» ИБЯЛ.413531.010РЭ.

Нормативные документы, устанавливающие требования к сигнализаторам горючих газов СГГ-6М

1 ГОСТ 8.578-2008 ГСИ. Государственная поверочная схема для средств измерений содержания компонентов в газовых средах.

2 ГОСТ Р ЕН 50194-2008 Газосигнализаторы электрические для детектирования горючих газов в жилых помещениях. Общие требования и методы контроля.

3 ГОСТ 14254-96 Степени защиты, обеспечиваемые оболочками (Код IP).

4 ГОСТ 27540-87 Сигнализаторы горючих газов и паров термохимические. Общие технические условия.

5 ГОСТ Р 51522-99 Совместимость технических средств электромагнитная. Электрическое оборудование для измерения, управления и лабораторного применения. Требования и методы испытаний.

6 ГОСТ Р 52319-2005 Безопасность электрического оборудования для измерения, управления и лабораторного применения. Часть 1. Общие требования.

7 ГОСТ Р 52931-2008 Приборы контроля и регулирования технологических процессов. Общие технические условия.

8 ГОСТ Р 52161.1-2004 Безопасность бытовых и аналогичных электрических приборов. Часть 1. Общие требования.

Рекомендации по областям применения в сфере государственного регулирования обеспечения единства измерений

Выполнение работ по обеспечению безопасных условий и охраны труда; осуществление производственного контроля за соблюдением установленных законодательством Российской Федерации требований промышленной безопасности к эксплуатации опасного производственного объекта.

Изготовитель

ФГУП СПО «Аналитприбор», Россия, г. Смоленск
214031, ул. Бабушкина, 3.
Телефон: (4812) 31-12-42
Факс: (4812) 31-75-16
e-mail: info@analitpribor-smolensk.ru.
<http://www.analitpribor-smolensk.ru>

Испытательный центр

Государственный центр испытаний средств измерений ООО КИП «МЦЭ»
125424 г. Москва, Волоколамское шоссе, 88, стр. 8
тел: (495) 491 78 12, (495) 491 86 55
E-mail: sittek@mail.ru, kip-mce@nm.ru
Аттестат аккредитации – зарегистрирован в Госреестре СИ РФ № 30092-10.

Заместитель
Руководителя Федерального
агентства по техническому
регулированию и метрологии

Е.Р. Петросян

М.П. «___»_____2011 г.