



ФЕДЕРАЛЬНОЕ АГЕНТСТВО
ПО ТЕХНИЧЕСКОМУ РЕГУЛИРОВАНИЮ И МЕТРОЛОГИИ

СВИДЕТЕЛЬСТВО

об утверждении типа средств измерений

ИТ.С.32.006.А № 43032

Срок действия до 04 июля 2016 г.

НАИМЕНОВАНИЕ ТИПА СРЕДСТВ ИЗМЕРЕНИЙ
Теплосчетчики HYDROCAL G 21

ИЗГОТОВИТЕЛЬ
Фирма "B METERS srl", Италия

РЕГИСТРАЦИОННЫЙ № 47151-11

ДОКУМЕНТ НА ПОВЕРКУ
МП 47151-11

ИНТЕРВАЛ МЕЖДУ ПОВЕРКАМИ 4 года

Тип средств измерений утвержден приказом Федерального агентства по техническому регулированию и метрологии от 04 июля 2011 г. № 3158

Описание типа средств измерений является обязательным приложением к настоящему свидетельству.

Заместитель Руководителя
Федерального агентства

Е.Р. Петросян

"....." 2011 г.

Серия СИ

№ 000994

ОПИСАНИЕ ТИПА СРЕДСТВ ИЗМЕРЕНИЙ

Теплосчетчики HYDROCAL G21

Назначение средства измерений

Теплосчетчики HYDROCAL G21 (далее по тексту – теплосчетчики) предназначены для измерений количества теплоты в закрытых системах отопления с температурой теплоносителя не превышающей +90 °С.

Описание средства измерений

Принцип действия теплосчетчиков основан на измерении объема теплоносителя, прошедшего через закрытую систему отопления, и разности температур теплоносителя, на входе и выходе системы (в подающем и обратном трубопроводе). Для измерения объема используется тахометрический преобразователь расхода крыльчатого типа, для измерения температур – датчики на основе термопреобразователей сопротивления. В зависимости от мощности и производительности системы отопления теплосчетчик выпускается в трех модификациях С-06, С-15 и С-25, рассчитанных на различный номинальный расход теплоносителя.



Рисунок 1-Общий вид теплосчетчика HYDROCAL G21

Конструктивно теплосчетчики выполнены в неразборном корпусе, что полностью исключает возможность несанкционированного вмешательства в его работу.

Теплосчетчики состоят из вычислителя, тахометрического преобразователя расхода крыльчатого типа и комплекта измерительных преобразователей температуры на базе платиновых термометров сопротивления. Теплосчетчик предназначен для монтажа в обратном трубопроводе. Теплосчетчики имеют автономное питание и предназначены для непрерывной круглосуточной работы.

Теплосчетчики измеряют и индицируют:

- количество теплоты, кВт·ч, (по заказу МВт·ч, МДж, ГДж);
- объем теплоносителя, м³;
- текущий расход теплоносителя, м³/ч;
- температуру теплоносителя в подающем и обратном трубопроводах, °С;
- разность температур теплоносителя в подающем и обратном трубопроводах, °С;
- текущую тепловую мощность, кВт;
- время наработки, ч.

Теплосчетчики имеют энергонезависимую память, в которой сохраняются измеренные значения тепловой энергии за последние 18 месяцев.

Теплосчетчики обеспечивают визуальную индикацию на ЖКИ, а также считывание информации через оптический интерфейс. По заказу теплосчетчики комплектуются встроенными модулями импульсного выхода или системы M-bus, а также допускают последующую установку внешних коммуникационных модулей импульсного выхода, системы M-bus, RS232 или радио модуля.

От несанкционированного вмешательства в конструкцию и программное обеспечение теплосчетчики защищены специальными пломбами (стикерами) на корпусе.

Места и способы пломбирования теплосчетчиков при монтаже приведены на рис.2.

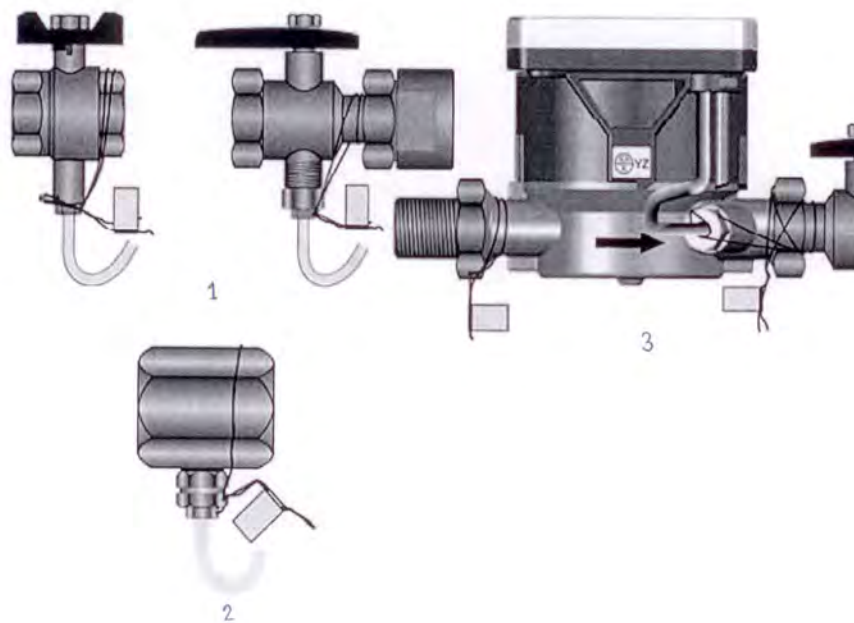


Рисунок 2-Пломбирование с указанием мест

Программное обеспечение

Идентификационные данные ПО теплосчетчиков приведены в таблице:

Наименование программного обеспечения	Идентификационное наименование программного обеспечения	Номер версии (идентификационный номер) программного обеспечения	Цифровой идентификатор программного обеспечения (контрольная сумма исполняемого кода)	Алгоритм вычисления цифрового идентификатора программного обеспечения
HYDROCAL	G20/G21	S-01.XX	SP-7Fcc	CRC-8

Программное обеспечение прошивается в теплосчетчики в заводских условиях. Оно состоит из двух независимых частей – метрологически значимой, отвечающей за измерения и расчет тепловой мощности и тепловой энергии, и не значимой, в которой локализован интерфейс пользователя. Метрологически не значимая часть ПО может изменяться, не оказывая влияния на метрологические и технические характеристики теплосчетчиков. Обе части имеют свои собственные версии. S-01 – это версия метрологически значимой части ПО, последние две цифры XX – это текущая версия не значимой части ПО. Полная текущая версия программного обеспечения теплосчетчиков отображается на дисплее. На испытания были представлены образцы теплосчетчиков с текущей версией ПО S-01.63 и S-01.64.

Контрольная сумма исполняемого кода рассчитывается на базе метрологически значимой части ПО, изменение не значимой части ПО не влияет на ее значение. Контрольная сумма рассчитывается с помощью алгоритма CRC-8. Используется полином 8-й степени $Poly=8Dh$. Исходное содержимое регистра $Init=00h$, байты данных перед обработкой и после обработки обращаются ($RefIn=True$, $RefOut=True$). Контрольная сумма получается непосредственно на выходе регистра ($XorOut=00h$).

По уровню защиты от преднамеренных и непреднамеренных изменений ПО соответствует уровню «А» по МИ 3286-2010.

Метрологические и технические характеристики

Диапазон температур теплоносителя, °С	от +5 до +90		
Емкость счетчика тепловой энергии, кВт·ч	9999999		
Тип преобразователя температуры	PT1000		
Модель	С-06	С-15	С-25
Диаметр условного прохода, Ду, мм	15	15	20
Номинальный расход, q_p , м ³ /ч	0,6	1,5	2,5
Минимальный расход, q_i , м ³ /ч	0,012	0,030	0,050
Максимальный расход, q_s , м ³ /ч	1,2	3	5
Переходный расход, q_t , м ³ /ч	0,048	0,12	0,2
Порог чувствительности, м ³ /ч	0,003	0,004	0,009
Потеря давления при q_p , кПа, не более	4	22	24
Пределы допускаемой относительной погрешности теплосчетчиков при измерении объема теплоносителя, %, равны в диапазоне расходов $q_t \leq q \leq q_s$, $q_i \leq q < q_t$	±2,0 ±5,0		
Диапазон измеряемой разности температур, Δt , °С в диапазоне расходов, м ³ /ч $q_i \leq q \leq 0,1$ $0,1 < q \leq q_s$	6-70 3-70		
Пределы допускаемой абсолютной погрешности теплосчетчиков при измерении температуры, °С, равны	±(0,3+0,005·t)		
Пределы допускаемой абсолютной погрешности теплосчетчиков при измерении разности температур, °С, равны	±(0,09+0,005· Δt)		
Пределы допускаемой относительной погрешности теплосчетчиков при измерении количества теплоты, %, равны	±(4+4· $\Delta t_n / \Delta t + 0,05 \cdot q_s / q$)		
Напряжение питания батареи, В	3		
Срок службы батареи, лет, не менее	10		
Габаритные размеры, мм, не более	110x80x80	110x80x80	130x80x80
Масса, кг, не более	0,9	0,9	0,95
Условия эксплуатации:			
температура окружающего воздуха, °С	от +5 до +55		
относительная влажность, %	от 30 до 80		
Степень защиты	IP54		
Средний срок службы теплосчетчиков, лет, не менее	10		

Знак утверждения типа

наносится на лицевую панель корпуса теплосчетчиков методом наклейки, на титульные листы руководства по эксплуатации и паспорта теплосчетчиков типографским способом.

Комплектность средства измерений

Теплосчетчик HYDROCAL G21	1 шт.	Модификация по заказу
Руководство по эксплуатации	1 шт.	
Методика поверки	1 шт.	
Комплект резьбовых присоединителей	1 комп.	По заказу
Трубная проставка	1 шт.	По заказу
Оптический ключ	1 шт.	По заказу

Поверка

осуществляется по документу «Инструкция ГСИ. Теплосчетчики HYDROCAL G21 фирмы «B METERS srl» (Италия). Методика поверки», утвержденному ГЦИ СИ ФГУП «ВНИИР» 14 декабря 2010 г.

Основные средства поверки:

- установка поверочная MR-T-S 1525/1550 с диапазоном расходов от 0,01 до 30 м³/ч, с погрешностью ± 0,5%.

Сведения о методиках (методах) измерений

Метод измерений содержится в документе «Теплосчетчики HYDROCAL G21. Руководство по эксплуатации».

Нормативные документы, устанавливающие требования к теплосчетчикам HYDROCAL G21

1. ГОСТ 8.510-2002 «ГСИ. Государственная поверочная схема для средств измерений объема и массы жидкостей».
2. ГОСТ 8.558-93 «ГСИ. Государственная поверочная схема для средств измерений температуры».
3. ГОСТ Р EN 1434-1-2006 «Теплосчетчики. Часть 1. Общие требования».
4. ГОСТ Р 51649-2000 «Теплосчетчики для водяных систем теплоснабжения. Общие технические условия».
5. Техническая документация фирмы «B METERS srl» (Италия).

Рекомендации по областям применения в сфере государственного регулирования обеспечения единства измерений

Выполнение государственных учетных операций.

Изготовитель

Фирма B METERS srl.

Адрес: ул. Фриули, 3, Гонарс, Италия 33050.

Заявитель

Индивидуальный предприниматель Крошкин Алексей Николаевич

Адрес: 127549, Москва, Алтуфьевское ш., д.66/2, кв.177.

Испытательный центр

Федеральное государственное унитарное предприятие «Всероссийский научно-исследовательский институт расходомерии». Регистрационный номер 30006-09.

Юридический адрес: 420088 г. Казань, ул.2-я Азинская, 7А.

Тел.(843)272-70-62, факс 272-00-32

e-mail: vniirpr@bk.ru

Заместитель

Руководителя Федерального агентства
по техническому регулированию и метрологии

Е.Р. Петросян

М.П. «___» _____ 2011.