



ФЕДЕРАЛЬНОЕ АГЕНТСТВО  
ПО ТЕХНИЧЕСКОМУ РЕГУЛИРОВАНИЮ И МЕТРОЛОГИИ

# СВИДЕТЕЛЬСТВО

об утверждении типа средств измерений

**DE.C.30.004.A № 43360**

**Срок действия до 01 августа 2016 г.**

НАИМЕНОВАНИЕ ТИПА СРЕДСТВ ИЗМЕРЕНИЙ  
**Манометры образцовые показывающие МО 160**

ИЗГОТОВИТЕЛЬ  
**Фирма "MANOTHERM Beierfeld GmbH", Германия**

РЕГИСТРАЦИОННЫЙ № **47322-11**

ДОКУМЕНТ НА ПОВЕРКУ  
**МИ 2124-90**

**ИНТЕРВАЛ МЕЖДУ ПОВЕРКАМИ 1 год; 2 года при условии коррекции нуля  
не реже, чем 1 раз в 6 месяцев.**

Тип средств измерений утвержден приказом Федерального агентства по  
техническому регулированию и метрологии от **01 августа 2011 г. № 3981**

Описание типа средств измерений является обязательным приложением  
к настоящему свидетельству.

Заместитель Руководителя  
Федерального агентства

В.Н.Крутиков

"....." ..... 2011 г.

Серия СИ

№ 001331

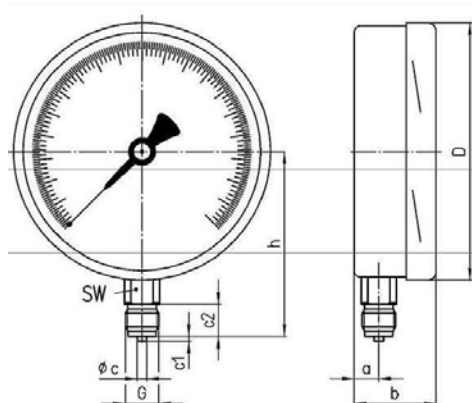
## ОПИСАНИЕ ТИПА СРЕДСТВА ИЗМЕРЕНИЙ

### Манометры образцовые показывающие МО 160

#### Назначение средства измерений

Манометры образцовые показывающие МО 160 (далее манометры) предназначены для испытаний, поверки и калибровки манометрических приборов, а так же для точных измерений избыточного давления жидкости и газа (в том числе для точных измерений разрежения газа).

Внешний вид приборов представлен на рисунке 1.



**МО 160**

Рисунок 1

#### Описание средства измерений

Принцип действия манометров основан на использовании зависимости упругой деформации трубчатой пружины от измеряемого давления. Под воздействием измеряемого давления свободный конец трубчатой пружины с помощью трибко-секторного механизма пропорционально перемещает алюминиевую антипараллаксную стрелку манометра, окрашенную в черный цвет.

Манометры имеют латунный (мельхиоровый) механизм и латунный штуцер.

Предусмотрена возможность корректировки «нулевого» значения.

#### Метрологические и технические характеристики

Диапазон измерений, МПа

- разрежения

от - 0,1...0; до - 0,06...0

- давления

от 0...0,1 до 0...60

Предел допускаемой основной  
приведенной погрешности, %

±0,4

Диапазон рабочих температур, °С:  
(окружающей среды)

от минус 20 до плюс 60

Дополнительная погрешность от влияния температуры окружающей среды в рабочем диапазоне, %/10°C	±0,3
Габаритные размеры, мм, не более	161×195×51
Диаметр шкалы, мм	160;
Масса, кг, не более	1,1

### **Знак утверждения типа**

Знак утверждения типа наносится на манометр офсетным методом и на титульный лист паспорта или руководства по эксплуатации типографским способом.

### **Комплектность средства измерений**

В комплект поставки входит:

- манометр образцовый показывающий МО 160;
- паспорт;
- руководство по эксплуатации;

### **Поверка**

Поверка манометров образцовых показывающих МО 160 по документу МИ 2124-90 «Манометры, вакуумметры, напоромеры, тягомеры и тягонапоромеры показывающие и самопишущие. Методика поверки».

### **Сведения и методиках (методах) измерений**

При измерениях давления манометров образцовых показывающих МО 160 используется метод непосредственного считывания.

### **Нормативные документы, устанавливающие требования манометрам образцовым показывающим МО 160**

Техническая документация фирмы «MANOTHERM Beierfeld GmbH», Германия.

### **Рекомендации по областям применения в сфере государственного регулирования обеспечения единства измерений**

Поверка, калибровка и испытания средств измерения давления в области охраны окружающей среды; выполнение работ по обеспечению безопасных условий и охраны труда; осуществление производственного контроля за соблюдением установленных законодательством Российской Федерации требований промышленной безопасности к эксплуатации опасного производственного объекта; осуществление геодезической и картографической деятельности; выполнение работ по оценке соответствия промышленной продукции и продукции других видов, а также иных объектов установленным законодательством Российской Федерации обязательным требованиям (п.п.3, 5, 6, 11, 12, 14 пункта 3 статьи 1 Федерального закона об обеспечении единства измерений № 102-ФЗ от 26.06.2008 г.).

**Изготовитель** фирма «MANOTHERM Beierfeld GmbH», Германия.  
адрес: Am Gewerbepark, 9, D-08344, Grunhain-Beierfeld  
Телефон – (0 37 74)58-0  
Факс - (0 37 74)58-545

**Испытательный центр**  
ГЦИ СИ ФГУП "ВНИИМС"  
119361, г. Москва, Г-361, ул. Озёрная, 46,  
факс: (495) 437-5666  
аттестат аккредитации № 30004-08

Заместитель  
Руководителя Федерального  
агентства по техническому  
регулированию и метрологии

В.Н.Крутиков

М. п.

« \_\_\_\_ » \_\_\_\_\_ 2011 г.