



ФЕДЕРАЛЬНОЕ АГЕНТСТВО
ПО ТЕХНИЧЕСКОМУ РЕГУЛИРОВАНИЮ И МЕТРОЛОГИИ

СВИДЕТЕЛЬСТВО

об утверждении типа средств измерений

RU.C.31.004.A № 43452

Срок действия до 03 августа 2016 г.

НАИМЕНОВАНИЕ ТИПА СРЕДСТВ ИЗМЕРЕНИЙ
Газоанализаторы АНКАТ-7664Микро

ИЗГОТОВИТЕЛЬ
ФГУП СПО "Аналитприбор", г. Смоленск

РЕГИСТРАЦИОННЫЙ № 47449-11

ДОКУМЕНТ НА ПОВЕРКУ
ИБЯЛ.413411.053 МП

ИНТЕРВАЛ МЕЖДУ ПОВЕРКАМИ 1 год

Тип средств измерений утвержден приказом Федерального агентства по техническому регулированию и метрологии от **03 августа 2011 г. № 4082**

Описание типа средств измерений является обязательным приложением к настоящему свидетельству.

Заместитель Руководителя
Федерального агентства

В.Н.Крутиков

"....." 2011 г.

Серия СИ

№ 001443

ОПИСАНИЕ ТИПА СРЕДСТВА ИЗМЕРЕНИЙ

Газоанализаторы АНКАТ-7664Микро

Назначение средства измерений

Газоанализаторы АНКАТ-7664Микро (в дальнейшем - газоанализаторы) предназначены для непрерывного автоматического измерения объемной доли кислорода (O_2), диоксида углерода (CO_2), пропана (C_3H_8), метана (CH_4), массовой концентрации оксида углерода (CO), сероводорода (H_2S), диоксида азота (NO_2), диоксида серы (SO_2), хлора (Cl_2), хлороводорода (HCl), аммиака (NH_3) и дозврывоопасных концентраций метана, горючих газов и паров, их смесей (Ex), дозврывоопасных концентраций суммы предельных углеводородов (ΣCH) в воздухе рабочей зоны, а также выдачи сигнализации о достижении содержания определяемых компонентов установленных пороговых значений.

Описание средства измерений

Принцип действия газоанализаторов:

- 1) по измерительному каналу дозврывоопасных концентраций метана, горючих газов и паров, их смесей – термохимический;
- 2) по измерительным каналам дозврывоопасных концентраций суммы предельных углеводородов (ΣCH), объемной доли диоксида углерода (CO_2), пропана (C_3H_8) и метана (CH_4) – оптико-абсорбционный;
- 3) по измерительным каналам объемной доли кислорода (O_2), массовой концентрации оксида углерода (CO), сероводорода (H_2S), диоксида азота (NO_2) и диоксида серы (SO_2), хлора (Cl_2), хлороводорода (HCl) и аммиака (NH_3) – электрохимический.

Способ отбора пробы – диффузионный или принудительный. Принудительный отбор пробы обеспечивается побудителем расхода или с помощью меха резинового.

Режим работы – непрерывный.

Газоанализаторы относятся к взрывозащищенному электрооборудованию группы II по ГОСТ Р МЭК 60079-0-2007 и имеют маркировку взрывозащиты:

- «IExibdIICT4 X» - АНКАТ-7664Микро, -01, -03, -04, -05;
- «IExibIICT4 X» - АНКАТ-7664Микро-02, -06, -07, -08, -09;
- «IExibdIIВТ4 X» - АНКАТ-7664Микро-10, ..., -16.

Конструктивно газоанализаторы представляют собой многоканальные, одноблочные, носимые приборы. Корпус газоанализаторов изготовлен из пластмассы, покрытой чехлом из электропроводящей резины, исключающим опасность воспламенения от электростатического заряда. В верхней части газоанализатора расположен графический индикатор и единичные индикаторы красного цвета – для выдачи аварийной сигнализации, в нижней части – находится пленочная клавиатура и отверстие звукового излучателя. На нижней стенке расположен разъем miniUSB, имеющий двойное назначение – для подключения ПЭВМ и для подключения зарядного устройства. В корпусе газоанализатора расположен аккумуляторный блок, который состоит из модуля искрозащиты и трех аккумуляторов типоразмера АА. Сверху к газоанализатору при помощи защелки присоединяется побудитель расхода.

Обозначения, наименования и перечень измерительных каналов газоанализаторов приведены в таблице 1.

Таблица 1

Обозначение	Наименование	Обозначение измерительного канала
ИБЯЛ.413411.053	АНКАТ-7664Микро	Ex^1 , O_2 , CO^2 , H_2S^2
ИБЯЛ.413411.053-01	АНКАТ-7664Микро-01	Ex^1 , O_2 , CO^2
ИБЯЛ.413411.053-02	АНКАТ-7664Микро-02	O_2 , H_2S^2

ИБЯЛ.413411.053-03	АНКАТ-7664Микро-03	Ех, H ₂ S ²⁾
ИБЯЛ.413411.053-04	АНКАТ-7664Микро-04	Ех, O ₂
ИБЯЛ.413411.053-05	АНКАТ-7664Микро-05	Ех, 1 измерительный канал с ЭХЯ ³⁾
ИБЯЛ.413411.053-06	АНКАТ-7664Микро-06	4 измерительных канала с ЭХЯ ³⁾
ИБЯЛ.413411.053-07	АНКАТ-7664Микро-07	3 измерительных канала с ЭХЯ ³⁾
ИБЯЛ.413411.053-08	АНКАТ-7664Микро-08	2 измерительных канала с ЭХЯ ³⁾
ИБЯЛ.413411.053-09	АНКАТ-7664Микро-09	CO ²⁾ , SO ₂ , NO ₂
ИБЯЛ.413411.053-10	АНКАТ-7664Микро-10	CO ₂ ⁵⁾
ИБЯЛ.413411.053-11	АНКАТ-7664Микро-11	CO ₂ ⁵⁾ , CH ₄ , O ₂
ИБЯЛ.413411.053-12	АНКАТ-7664Микро-12	ΣСН
ИБЯЛ.413411.053-13	АНКАТ-7664Микро-13	C ₃ H ₈
ИБЯЛ.413411.053-14	АНКАТ-7664Микро-14	CH ₄
ИБЯЛ.413411.053-15	АНКАТ-7664Микро-15	1 измерительный канал с ИКД ⁴⁾⁵⁾ , 1 измерительный канал с ЭХЯ ³⁾
ИБЯЛ.413411.053-16	АНКАТ-7664Микро-16	1 измерительный канал с ИКД ⁴⁾⁵⁾ , 2 измерительных канала с ЭХЯ ³⁾
<p>Примечания</p> <p>1 При наличии водорода в анализируемой среде допустимо ложное срабатывание по каналу измерений СО.</p> <p>2 Диапазон измерений по измерительным каналам: СО – (0 – 200) мг/м³, H₂S – (0 – 40) мг/м³.</p> <p>3 Измерительный канал с ЭХД – любой из измерительных каналов O₂, СО, H₂S, NO₂, SO₂, Cl₂, HCl и NH₃. Диапазон измерений по измерительным каналам СО и H₂S (если они присутствуют) определяется при заказе газоанализаторов.</p> <p>4 Измерительный канал с ИКД – любой из измерительных каналов ΣСН, СО₂, C₃H₈, CH₄.</p> <p>5 Диапазон измерений по измерительному каналу СО₂ определяется при заказе газоанализаторов.</p> <p>6 Поверочным компонентом для измерительных каналов Ех и ΣСН является метан (CH₄).</p>		

Программное обеспечение

Газоанализаторы имеют встроенное программное обеспечение (далее - ПО), разработанное предприятием-изготовителем. При помощи внешнего ПО через интерфейс связи USB данные передаются на внешние устройства для визуализации и архивирования.

Структура ПО представлена на рисунке 1.

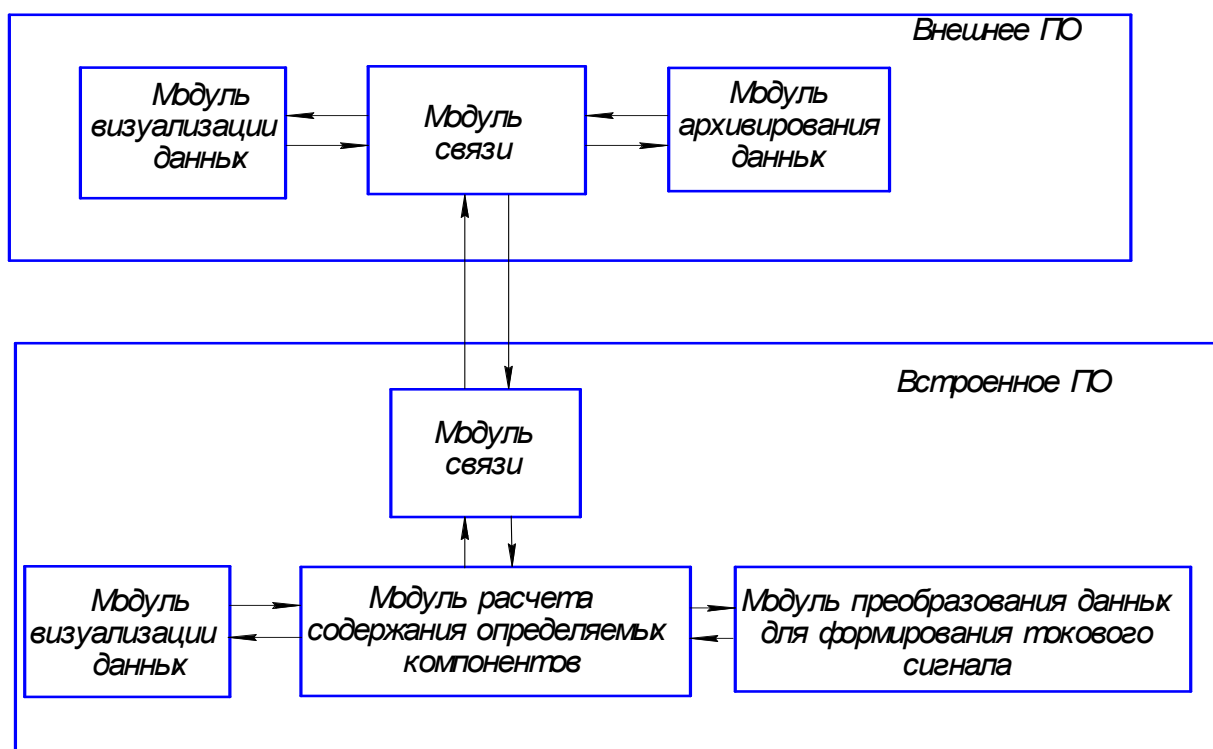


Рисунок 1 - Структура ПО

Основные функции встроенного ПО:

- 1) расчет содержания определяемого компонента по каждому измерительному каналу;
- 2) отображение расчетных данных на сенсорном экране газоанализатора;
- 3) управление звуковой сигнализацией, свидетельствующей о достижении содержанием определяемого компонента установленных пороговых значений (ПОРОГ1 и ПОРОГ2 по каждому каналу измерений)
- 4) связь с внешними устройствами по цифровому каналу USB.

Основные функции внешнего ПО:

- 1) визуализация и архивирование данных об измеренных значениях содержания определяемого компонента по каждому измерительному каналу.

Идентификационные данные ПО приведены в таблице 2

Таблица 2

Наименование ПО	Идентификационное наименование ПО	Номер версии (идентификационный номер) ПО	Цифровой идентификатор ПО (контрольная сумма исполняемого кода)	Алгоритм вычисления цифрового идентификатора ПО
ПО газоанализаторов АНКAT-7664Микро	a7664m2	1.18	0327	CRC-16
	АНКАТ-7664Микро	1.5	6C83DB971E73352D E1D8DF10AE06166C	MD5

Уровень защиты ПО от непреднамеренных и преднамеренных изменений для встроенной части ПО (а7664m2) и для внешней части ПО (АНКАТ-7664Микро) соответствует уровню защиты «А». Не требуется специальных средств защиты, исключая возможность несанкционированной модификации, обновления (загрузки), удаления и иных преднамеренных изменений метрологически значимой встроенной части ПО СИ и измеренных данных.

Внешний вид газоанализаторов приведен:

- 1) без побудителя расхода - на рисунке 2(а);
- 2) с побудителем расхода - на рисунке 2(б).

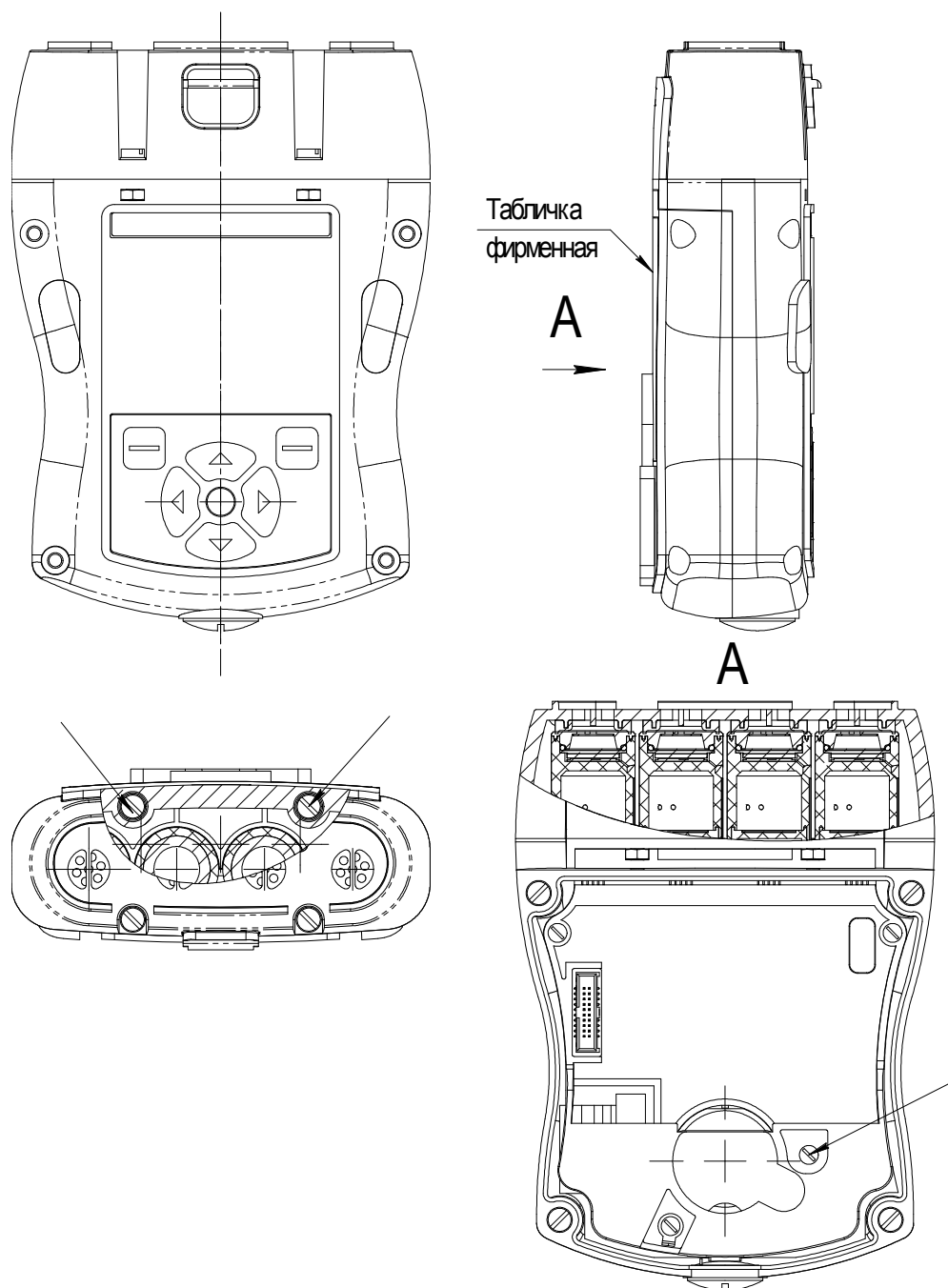
Схема пломбировки от несанкционированного доступа и обозначение мест для нанесения оттисков клейм приведена на рисунке 3



а)

б)

Рисунок 2 - Внешний вид газоанализатора:
а) - без побудителя расхода;
б) – с побудителем расхода



Стрелками указаны места пломбировки от несанкционированного доступа и обозначение мест для нанесения оттисков клейм.

Рисунок 3 - Схема пломбировки газоанализаторов от несанкционированного доступа и обозначение мест для нанесения оттисков клейм

Метрологические и технические характеристики

а) метрологические характеристики газоанализаторов

Номинальная функция преобразования газоанализаторов имеет вид:

- по измерительному каналу E_x :

$$N_{E_x} = K_{E_x} * C_{вх},$$

где N_{E_x} – показания газоанализатора, % НКПР;

K_{E_x} – коэффициент пропорциональности, равный:

а) по метану – 1;

б) по гексану – $(0,5 \pm 0,1)$;

в) по пропану – $(0,7 \pm 0,1)$;

г) по водороду – $(1,2 \pm 0,1)$;

$C_{вх}$ – содержание определяемого компонента на входе газоанализатора, % НКПР;

- по измерительному каналу ΣCH :

$$N_{\Sigma CH} = K_{\Sigma CH} * C_{вх},$$

где $N_{\Sigma CH}$ – показания газоанализатора, % НКПР;

$K_{\Sigma CH}$ – коэффициент пропорциональности, равный:

а) по метану – 1;

б) по гексану – $(0,6 \pm 0,3)$;

в) по пропану – $(1,1 \pm 0,6)$.

Диапазоны измерений, диапазоны показаний по измерительным каналам газоанализаторов соответствуют данным, приведенным в таблице 2.

б) характеристики погрешности газоанализаторов

Пределы допускаемой основной абсолютной погрешности соответствуют данным, приведенным в таблице 2

Пределы допускаемой вариации показаний в долях от пределов допускаемой основной абсолютной погрешности не более 0,5

в) характеристики чувствительности газоанализаторов к влияющим величинам

Пределы допускаемой дополнительной погрешности при изменении температуры окружающей и контролируемой сред в рабочих условиях эксплуатации от температуры, при которой определялась основная погрешность, в долях от пределов основной абсолютной погрешности не более:

по измерительным каналам E_x , ΣCH , CH_4 , C_3H_8 , CO_2 1,0

по измерительным каналам O_2 , CO , SO_2 , H_2S , NO_2 , Cl_2 , HCl , NH_3
на каждые 10 °C 0,5

Таблица 2

Измерительный канал	Единица физической величины	Диапазон показаний	Диапазон измерений	Участок диапазона измерений, в котором нормируется основная погрешность	Пределы допускаемой основной абсолютной погрешности Δ_0
O ₂	объемная доля, %	0 - 45	0 - 30	во всем диапазоне	$\pm 0,9$
Ex	%, НКПР	0 - 99	0 - 50	во всем диапазоне	± 5
CH ₄	объемная доля, %	0 - 4,4	0 - 4,4	во всем диапазоне	$\pm 0,22$
	%, НКПР	0 - 99	0 - 99	во всем диапазоне	± 5
C ₃ H ₈	объемная доля, %	0 - 1,7	0 - 0,85	во всем диапазоне	$\pm 0,05$
	%, НКПР	0 - 99	0 - 50	во всем диапазоне	± 5
ΣСН	%, НКПР	0 - 99	0 - 99	во всем диапазоне	± 5
CO ₂	объемная доля, %	0 - 5	0 - 2	во всем диапазоне	$\pm 0,1$
	объемная доля, %	0 - 7	0 - 5	во всем диапазоне	$\pm 0,25$
	объемная доля, %	0 - 20	0 - 10	во всем диапазоне	$\pm 0,5$
CO	мг/м ³	0 - 99	0 - 50	0 - 20	± 5
				20 - 50	$\pm(5+0,25*(C_{\text{вх}}-20))$
		0 - 300	0 - 200	0 - 20	± 5
				20 - 200	$\pm(5+0,25*(C_{\text{вх}}-20))$
H ₂ S	мг/м ³	0 - 50	0 - 20	0 - 3	$\pm 0,7$
				3 - 20	$\pm(0,7+0,25*(C_{\text{вх}}-3))$
		0 - 99	0 - 40	0 - 10	$\pm 2,5$
				10 - 40	$\pm(2,5+0,25*(C_{\text{вх}}-10))$
SO ₂	мг/м ³	0 - 40	0 - 20	0 - 10	$\pm 2,5$
				10 - 20	$\pm(2,5+0,25*(C_{\text{вх}}-10))$
NO ₂	мг/м ³	0 - 20	0 - 10	0 - 2	$\pm 0,5$
				2 - 10	$\pm(0,5+0,25*(C_{\text{вх}}-2))$
Cl ₂	мг/м ³	0 - 40	0 - 25	0 - 1	$\pm 0,25$
				1 - 25	$\pm(0,25+0,25*(C_{\text{вх}}-1))$
HCl	мг/м ³	0 - 40	0 - 30	0 - 5	$\pm 1,25$
				5 - 30	$\pm 0,25*C_{\text{вх}}$
NH ₃	мг/м ³	0 - 200	0 - 150	0 - 20	$\pm 5,0$
				20 - 150	$\pm(5+0,2*(C_{\text{вх}}-20))$
Примечание – C _{вх} – значение концентрации определяемого компонента на входе газоанализатора, мг/м ³ .					

Пределы допускаемой дополнительной погрешности газоанализаторов при изменении атмосферного давления в рабочих условиях эксплуатации от номинального значения давления 101,3 кПа, в долях от пределов основной абсолютной погрешности не более:

по измерительным каналам E_x , ΣCH , CH_4 , C_3H_8 , CO_2 , CO , SO_2 , H_2S , NO_2 , Cl_2 , HCl , NH_3	11,0 0,5
по измерительному каналу O_2 , на каждые 3,3 кПа	

Пределы допускаемой дополнительной погрешности газоанализаторов при изменении относительной влажности в рабочих условиях эксплуатации от номинального значения влажности 65 % при температуре 25 °С, в долях от пределов основной абсолютной погрешности, не более:

по измерительному каналу E_x	1,5
по измерительным каналам ΣCH , CH_4 , C_3H_8 , CO_2 , O_2 , CO , SO_2 , H_2S , NO_2 , Cl_2	1,0

Пределы допускаемой дополнительной погрешности газоанализаторов по измерительному каналу E_x от изменения скорости потока анализируемой среды в диапазоне от 0 до 6 м/с при диффузионном отборе пробы в долях от пределов допускаемой основной абсолютной погрешности, не более

1,0

Газоанализаторы при принудительном заборе пробы соответствуют требованиям к основной абсолютной погрешности при изменении расхода анализируемой газовой смеси в диапазоне от 0,3 до 0,6 л/мин

Газоанализаторы соответствуют требованиям к основной абсолютной погрешности при изменении пространственного положения

Газоанализаторы соответствуют требованиям к основной абсолютной погрешности при воздействии синусоидальной вибрации частотой от 10 до 55 Гц с амплитудой не более 0,35 мм

Газоанализаторы являются прочными к воздействию перегрузки по определяемому компоненту. Газоанализаторы по измерительным каналам ΣCH , CH_4 , C_3H_8 , CO_2 , O_2 , CO , SO_2 , H_2S , NO_2 , Cl_2 , HCl , NH_3 соответствуют требованиям к основной абсолютной погрешности после воздействия перегрузки по определяемому компоненту. Пределы допускаемой абсолютной погрешности по каналу измерения E_x после снятия перегрузки и по истечении времени восстановления не более ± 7 % НКПР.

Содержание определяемого компонента при перегрузке, время воздействия перегрузки, время восстановления после воздействия перегрузки, а также кратность воздействия перегрузки должны соответствовать данным, приведенным в таблице 3

Газоанализаторы при принудительном отборе пробы соответствуют требованиям к основной абсолютной погрешности по измерительным каналам E_x , ΣCH , CH_4 , C_3H_8 при подключении к газоанализатору пробозаборника длиной 10 м

Пределы допускаемой суммарной дополнительной погрешности газоанализаторов от воздействия неопределяемых компонентов, содержание которых приведено в таблице 4, не превышают значений, указанных в таблице 4

Таблица 3

Измерительный канал	Верхняя граница диапазона измерений	Содержание определяемого компонента при перегрузке	Время воздействия перегрузки, мин	Время восстановления, мин	Кратность воздействия перегрузки
CO	50 мг/м ³	100 мг/м ³	5	20	1
	200 мг/м ³	300 мг/м ³	5	20	1
SO ₂	20 мг/м ³	34 мг/м ³	5	20	1
H ₂ S	20 мг/м ³	34 мг/м ³	5	20	1
	40 мг/м ³	85 мг/м ³	5	20	1
NO ₂	10 мг/м ³	17 мг/м ³	5	20	1
O ₂	30 % объемной доли	50 % объемной доли	10	5	1
ΣСН	99 % НКПР	50 % объемной доли	3	20	50
Ех	50 % НКПР	50 % объемной доли	3	20	50
СН ₄	4,4 % объемной доли	50 % объемной доли	3	20	50
	99 % НКПР				
С ₃ Н ₈	0,85 % объемной доли	50 % объемной доли	3	20	50
	50 % НКПР				
CO ₂	2 % объемной доли	5 % объемной доли	10	5	1
	5 % объемной доли	10 % объемной доли	10	5	1
	10 % объемной доли	20 % объемной доли	10	5	1
Cl ₂	25 мг/м ³	50 мг/м ³	5	20	1
HCl	30 мг/м ³	45 мг/м ³	5	20	1
NH ₃	150 мг/м ³	200 мг/м ³	5	20	1

Таблица 4

Измерительный канал	Содержание неопределяемых компонентов									Пределы допускаемой суммарной дополнительной погрешности
	массовая концентрация, мг/м ³							объемная доля, %		
	CO	H ₂ S	SO ₂	NO ₂	Cl ₂	HCl	NH ₃	CO ₂	CH ₄	
O ₂	200	40	20	10	25	30	150	1	1,06	± 2Δ ₀
Ex	200	40	20	10	25	30	150	1	-	
CH ₄	200	40	20	10	25	30	150	5	-	
C ₃ H ₈	200	40	20	10	25	30	150	5	1,06	
ΣCH	200	40	20	10	25	30	150	5	-	
CO ₂	200	40	20	10	25	30	150	-	4,4	
CO	-	40	20	10	25	30	150	1	1,06	
SO ₂	200	-	-	10	-	-	-	1	1,06	
H ₂ S	200	-	20	10	-	-	-	1	1,06	
NO ₂	200	-	20	-	-	-	-	1	1,06	
Cl ₂	200	-	-	-	-	5,0	-	1	1,06	
HCl	200	-	-	-	-	-	-	1	1,06	
NH ₃	200	-	10	5	-	5,0	-	1	1,06	

Примечание - Знак «-» означает, что дополнительная погрешность от влияния неопределяемых компонентов не нормируется.

Газоанализаторы, соответствующие требованиям Правил РМРС и РРР, устойчивы:

- а) к воздействию вибрации с частотой от 2 до 100 Гц;
- б) к ударам с ускорением 49 м/с² (5g) при частоте от 40 до 80 ударов в минуту;
- в) к качке до 30° с периодом от 7 до 9 с;
- г) к длительным наклонам до 22,5° от вертикали во всех направлениях;
- д) к морскому туману.

Газоанализаторы, соответствующие требованиям Правил РМРС и РРР, устойчивы в предельных условиях эксплуатации:

- а) к воздействию повышенной температуры 45 °С;
- б) к воздействию пониженной температуры минус 20 °С;
- в) к воздействию в течение 5 суток относительной влажности $(93 \pm \frac{2}{3})$ % при температуре (40 ± 2) °С.

г) динамические характеристики газоанализаторов

При выпуске газоанализаторов из производства установлены пороговые значения срабатывания предупредительной и аварийной сигнализации ПОРОГ 1 и ПОРОГ 2 согласно таблице 5.

Диапазоны установки пороговых значений срабатывания предупредительной и аварийной сигнализации соответствуют данным, приведенным в таблице 5.

Таблица 5

Измерительный канал	Единица физической величины	Диапазон измерений	Пороговые значения срабатывания предупредительной и аварийной сигнализации, устанавливаемые при выпуске газоанализаторов из производства		Диапазон установки пороговых значений срабатывания предупредительной и аварийной сигнализации	
			ПОРОГ 1	ПОРОГ 2	ПОРОГ 1	ПОРОГ 2
O ₂	объемная доля, %	0 - 30	23 (на повышение)	19 (на понижение)	0 - 30	0 - 30
Ex	%, НКПР	0 - 50	7	12	0 - 50	0 - 50
CH ₄	объемная доля, %	0-4,4	0,3	0,53	0 - 4,4	0 - 4,4
C ₃ H ₈		0-0,85	0,14	0,24	0 - 1	0 - 1
ΣСН	%, НКПР	0-99	7	12	0 - 99	0 - 99
CO ₂	объемная доля, %	0 - 2	0,9	1,5	0 - 2	0 - 2
		0 - 5			0 - 5	0 - 5
		0 - 10			0 - 10	0 - 10
CO	мг/м ³	0 - 50	20	40	0 - 50	0 - 50
		0 - 200	20	50	0 - 200	0 - 200
SO ₂		0 - 20	10	20	0 - 20	0 - 20
H ₂ S		0 - 20	3	10	0 - 20	0 - 20
		0 - 40	10	25	0 - 40	0 - 40
NO ₂		0 - 10	2	10	0 - 10	0 - 10
Cl ₂		0 - 25	1	5	0 - 25	0 - 25
HCl		0 - 30	5	25	0 - 30	0 - 30
NH ₃		0 - 150	20	100	0 - 150	0 - 150

Время срабатывания предупредительной и аварийной сигнализации не более значений, указанных в таблице 6

Пределы допускаемого времени установления показаний газоанализаторов не более значений, указанных в таблице 6.

Таблица 6

Измерительный канал	O ₂	Ex	CH ₄	C ₃ H ₈	ΣСН	CO ₂ , CO, SO ₂ , H ₂ S, NO ₂	HCl, NH ₃	Cl ₂
Время срабатывания сигнализации, с	15	15	20	20	20	30	не нормируется	
Предел времени установления показаний T _{0,5ном} , с	не нормируется		20	20	20	не нормируется		
Предел времени установления показаний T _{0,9ном} , с	30	30	60	60	60	60	180	90

Время непрерывной работы газоанализаторов в чистом воздухе до разряда аккумуляторной батареи при температуре окружающего воздуха (20 ± 5) °С, ч, не менее:

- при работе с диффузионным отбором пробы 8
- при работе с принудительным отбором пробы от побудителя расхода 6

Допускаемый интервал времени работы газоанализаторов без корректировки показаний по ПГС не менее 6 месяцев

д) технические характеристики газоанализаторов

Электрическое питание газоанализаторов осуществляется от батареи аккумуляторной. Напряжение питания – от 3,0 до 4,2 В.

Габаритные размеры газоанализаторов, мм, не более:

- без побудителя расхода: высота – 145, длина – 50, ширина – 110;
- с побудителем расхода: высота – 185, длина – 50, ширина – 110.

Масса газоанализаторов, кг, не более:

- без побудителя расхода 0,4
- с побудителем расхода 0,5

Условия эксплуатации газоанализаторов:

а) диапазон температуры окружающей и контролируемой сред при диффузионном отборе пробы:

1) от минус 20 до плюс 45 °С - для газоанализаторов АНКАТ-7664Микро, -01, -02, -04, -11;

2) от минус 20 до плюс 45 °С - для газоанализаторов АНКАТ-7664Микро-05, ... , -08, -15, -16 (при наличии измерительного канала O₂);

3) от минус 30 до плюс 45 °С - для газоанализаторов АНКАТ-7664Микро-05, ... , -08, -15, -16 (при отсутствии измерительного канала O₂) и газоанализаторов АНКАТ-7664Микро-03, -09, -10, -12, ..., -14;

б) диапазон атмосферного давления, кПа 84 – 106,7;
мм рт. ст. 630 – 800;

в) диапазон относительной влажности воздуха при температуре 25 °С, % от 30 до 95;

г) массовая концентрация пыли, г/м³, не более 10⁻²;

д) синусоидальная вибрация с частотой от 10 до 55 Гц и амплитудой не более 0,35 мм;

е) высота установки над уровнем моря – до 2000 м.

По устойчивости к воздействию климатических факторов газоанализаторы соответствуют климатическому исполнению УХЛ1.1 по ГОСТ 15150-69.

Степень защиты газоанализаторов IP54 по ГОСТ 14254-96.

По устойчивости к воздействию климатических факторов газоанализаторы, соответствующие требованиям Правил Российского морского регистра судоходства, соответствуют климатическому исполнению М1.1 по ГОСТ 15150-69.

Условия эксплуатации газоанализаторов, соответствующих требованиям Правил Российского морского регистра судоходства:

- длительные наклоны до 22,5° от вертикали во всех направлениях, а также качка до 30° с периодом от 7 до 9 с;
- вибрация с частотой от 2 до 100 Гц;
- удары с ускорением 49 м/с² при частоте от 40 до 80 ударов в минуту;
- соляной туман.

средний полный срок службы газоанализаторов в условиях эксплуатации, без учета среднего срока службы ЭХД, ТХД и ИКД - не менее 10 лет.

Средняя наработка на отказ газоанализаторов в условиях эксплуатации (с учетом технического обслуживания) - не менее 30000 ч.

По устойчивости к электромагнитным помехам газоанализаторы соответствуют требованиям для оборудования класса А по ГОСТ Р 51522-99

Знак утверждения типа

наносится:

- 1) на титульный лист (центр листа) руководства по эксплуатации типографским способом;
- 2) на табличку, расположенную на задней стороне газоанализатора.

Комплектность средства измерений

Комплект поставки газоанализаторов соответствует указанному в таблице 8.

Таблица 8

Обозначение	Наименование	Количество	Примечание
	Газоанализатор АНКАТ-7664Микро	1 шт.	Согласно исполнению
	Комплект ЗИП	1 компл.	Согласно ИБЯЛ.413411.053 ЗИ
ИБЯЛ.413411.053 ВЭ	Ведомость эксплуатационных документов	1 экз.	
	Комплект эксплуатационных документов	1 компл.	Согласно ИБЯЛ.413411.053 ВЭ

Поверка

осуществляется в соответствии с методикой поверки “Газоанализаторы АНКАТ-7664Микро. Методика поверки” ИБЯЛ.413411.053 МП, утвержденной ГЦИ СИ ФГУП «ВНИИМС» «18» июля 2011 г.

Основные средства поверки:

- 1) ГСО-ПГС, выпускаемые по ТУ 6-16-2956-92, в баллонах под давлением:
 - состава O₂-N₂ (номера по реестру ГСО-ПГС 3726-87, 3732-87);
 - состава СО-воздух (номера по реестру ГСО-ПГС 5004-89, 3843-87, 3844-87, 3847-87, 7590-99, 3850-87);
 - состава СО₂-N₂ (номера по реестру ГСО-ПГС 3760-87, 3763-87, 3769-87, 3773-87, 3779-87);
 - состава СН₄-воздух (номера по реестру ГСО-ПГС 3905-87, 4272-87);
 - состава СН₄-N₂ (номера по реестру ГСО-ПГС 3883-87, 3894-87);
 - состава Н₂-воздух (номера по реестру ГСО-ПГС 3945-87, 3947-87);
 - состава С₆Н₁₄-воздух (номер по реестру ГСО-ПГС 5322-90);
 - состава С₃Н₈-воздух (номера по реестру ГСО-ПГС 3968-87, 3969-87);
 - состава С₃Н₈-N₂ (номера по реестру ГСО-ПГС 5328-90, 5896-91);
 - состава С₆Н₁₄-N₂ (номер по реестру ГСО-ПГС 5321-90);
 - состава NH₃-воздух (номер по реестру ГСО-ПГС 7921-2001);
- 2) ПГС, полученные с генератора ГДП-102 с использованием источников микропотока ИБЯЛ.418319.013: состава SO₂-воздух, H₂S-воздух, NO₂-воздух, Cl₂-воздух;
- 3) ПГС, полученные при помощи генератора газовых смесей ГГС-03-03 ШДЕК.418313.001 ТУ: состава С₃Н₈-N₂;
- 4) ПГС, полученные при помощи установки для приготовления ПГС NH₃ с воздухом 368УО-R22 ИБЯЛ.064444.001: состава NH₃-воздух;
- 5) ПГС, полученные при помощи установки для приготовления поверочных газовых смесей состава HCl с воздухом R2003: состава HCl-воздух;
- 6) воздух кл.1 ГОСТ 17433-80;
- 7) персональный компьютер с установленным ПО «АНКАТ-7664Микро»;

Изготовитель ГСО-ПГС ФГУП СПО «Аналитприбор» на основании лицензии № 004359-ИР Предоставленной приказом Федерального агентства по техническому регулированию и метрологии №553 от 06 марта 2008 г

Сведения о методиках (методах) измерений методики измерений

приведены в ИБЯЛ.413411.053 РЭ

Нормативные документы, устанавливающие требования к газоанализаторам АНКАТ-7664Микро

ГОСТ 13320-81 Газоанализаторы промышленные автоматические. Общие технические условия.

ГОСТ 27540-87 Сигнализаторы горючих газов и паров термохимические. Общие технические условия

ГОСТ 14254-96 Степени защиты, обеспечиваемые оболочками (Код IP).

ГОСТ Р 51522-99 Совместимость технических средств электромагнитная. Электрическое оборудование для измерения, управления и лабораторного применения. Требования и методы испытаний

ГОСТ Р 52319-2005 Безопасность электрического оборудования для измерения, управления и лабораторного применения. Часть 1. Общие требования.

ГОСТ Р 52931-2008 Приборы контроля и регулирования технологических процессов. Общие технические условия.

ГОСТ Р МЭК 60079-0-2007 Электрооборудование взрывозащищенное. Часть 0. Общие требования

Рекомендации по областям применения в сфере государственного регулирования обеспечения единства измерений:

- при осуществлении деятельности в области охраны окружающей среды;
- при осуществлении деятельности по обеспечению безопасности при чрезвычайных ситуациях;
- при выполнении работ по обеспечению безопасных условий и охраны труда;
- при осуществлении производственного контроля за соблюдением установленных законодательством Российской Федерации требований промышленной безопасности к эксплуатации опасного производственного объекта;
- при выполнении работ по оценке соответствия промышленной продукции и продукции других видов, а также иных объектов установленным законодательством Российской Федерации.

Изготовитель

ФГУП СПО «Аналитприбор»

214031, Россия, г. Смоленск, ул. Бабушкина, 3.

Телефон: +7-4812-29-95-40, +7-4812-31-32-39

Факс: +7-4812-31-75-16 или +7-4812-31-75-17 или +7-4812-31-75-18

e-mail: info@analitpribor-smolensk.ru

<http://www.analitpribor-smolensk.ru>

Испытательный центр

Государственный центр испытаний средств измерений (ГЦИ СИ)

ФГУП «ВНИИМС», г.Москва

Аттестат аккредитации № 30004-08 от 27.06.2008 г

Адрес: 119361, г.Москва, ул.Озерная, д.46

Тел./факс: (495) 437-55-77 / 437-56-66

E-mail: office@vniims.ru, адрес в Интернет: www.vniims.ru

Заместитель

Руководителя Федерального
агентства по техническому
регулированию и метрологии

В.Н. Крутиков

« _____ » _____ 2011 г.