



ФЕДЕРАЛЬНОЕ АГЕНТСТВО
ПО ТЕХНИЧЕСКОМУ РЕГУЛИРОВАНИЮ И МЕТРОЛОГИИ

СВИДЕТЕЛЬСТВО

об утверждении типа средств измерений

ИТ.С.32.004.А № 44078

Срок действия до 10 октября 2016 г.

НАИМЕНОВАНИЕ ТИПА СРЕДСТВ ИЗМЕРЕНИЙ
**Преобразователи термоэлектрические ТХА моделей SFW, WFW с двумя
термопарами**

ИЗГОТОВИТЕЛЬ
Фирма "Tercom S.r.l.", Италия

РЕГИСТРАЦИОННЫЙ № 47943-11

ДОКУМЕНТ НА ПОВЕРКУ
ГОСТ 8.338-2002

ИНТЕРВАЛ МЕЖДУ ПОВЕРКАМИ **2 года**

Тип средств измерений утвержден приказом Федерального агентства по
техническому регулированию и метрологии от **10 октября 2011 г. № 5264**

Описание типа средств измерений является обязательным приложением
к настоящему свидетельству.

Заместитель Руководителя
Федерального агентства

Е.Р.Петросян

"....." 2011 г.

Серия СИ

№ 002103

ОПИСАНИЕ ТИПА СРЕДСТВА ИЗМЕРЕНИЙ

Преобразователи термоэлектрические ТХА моделей SFW, WFW с двумя термопарами

Назначение средства измерений

Преобразователи термоэлектрические ТХА моделей SFW, WFW с двумя термопарами (далее по тексту – термопреобразователи или ТП) предназначены для измерений температуры жидких и газообразных сред (SFW), а также поверхности твердых тел (WFW), не агрессивных к материалу защитной арматуры или защитных гильз ТП, в том числе во взрывоопасных зонах, в которых могут образовываться взрывоопасные смеси категорий ПА, ПБ, ПС групп Т1...Т6 по ГОСТ Р 51330.11-99 (МЭК 60079-12-78).

Описание средства измерений

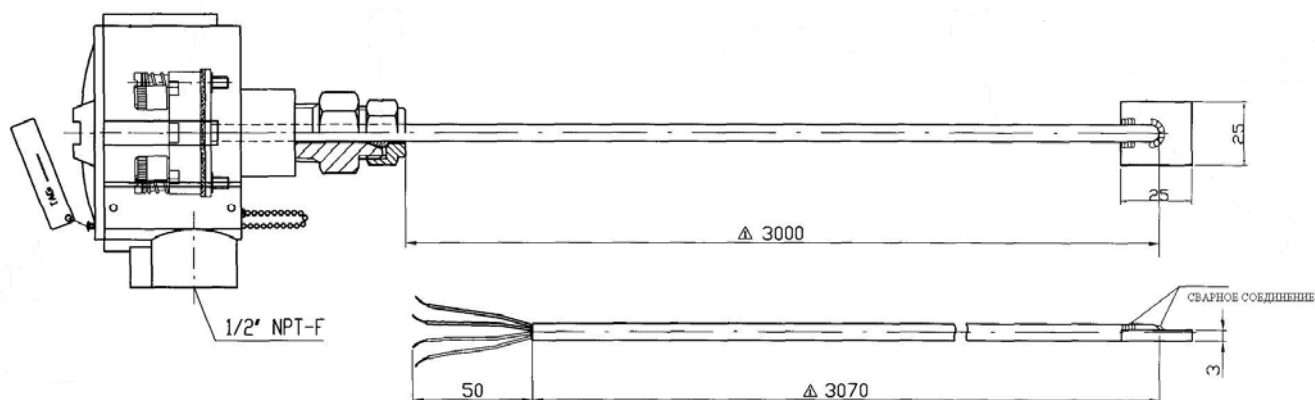
Принцип работы термопреобразователей основан на термоэлектрическом эффекте - генерировании термоэлектродвижущей силы, возникающей из-за разности температур между двумя соединениями различных металлов или сплавов, образующих часть одной и той же цепи.

Термопреобразователи изготавливаются на основе термопарного кабеля и могут иметь как разборное (SFW), так и неразборное конструктивные исполнения (WFW). ТП состоят из измерительной вставки с двумя чувствительными элементами – термопарами (с заземленными рабочими спаями с минеральной (MgO) изоляцией термоэлектродов), защитной арматуры с различными видами технологических соединений и монтажных элементов и клеммной головки, изготовленной из алюминия. Материал защитной арматуры измерительной вставки – нержавеющая сталь или инконель 600. У термопреобразователей модели WFW к месту расположения рабочих спаев прикреплена при помощи сварного соединения плоская прямоугольная пластина для монтажа к поверхности стенок химических реакторов различных типов и труб в печах и котлах различной конструкции.

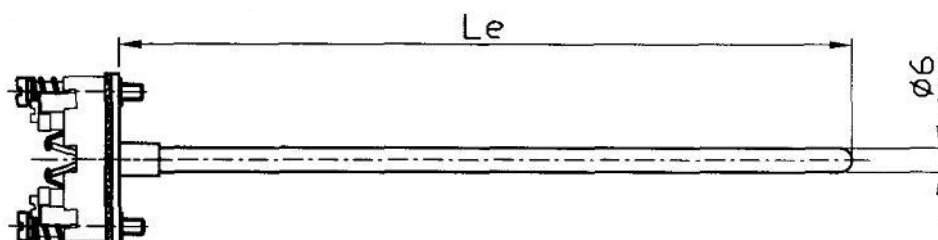
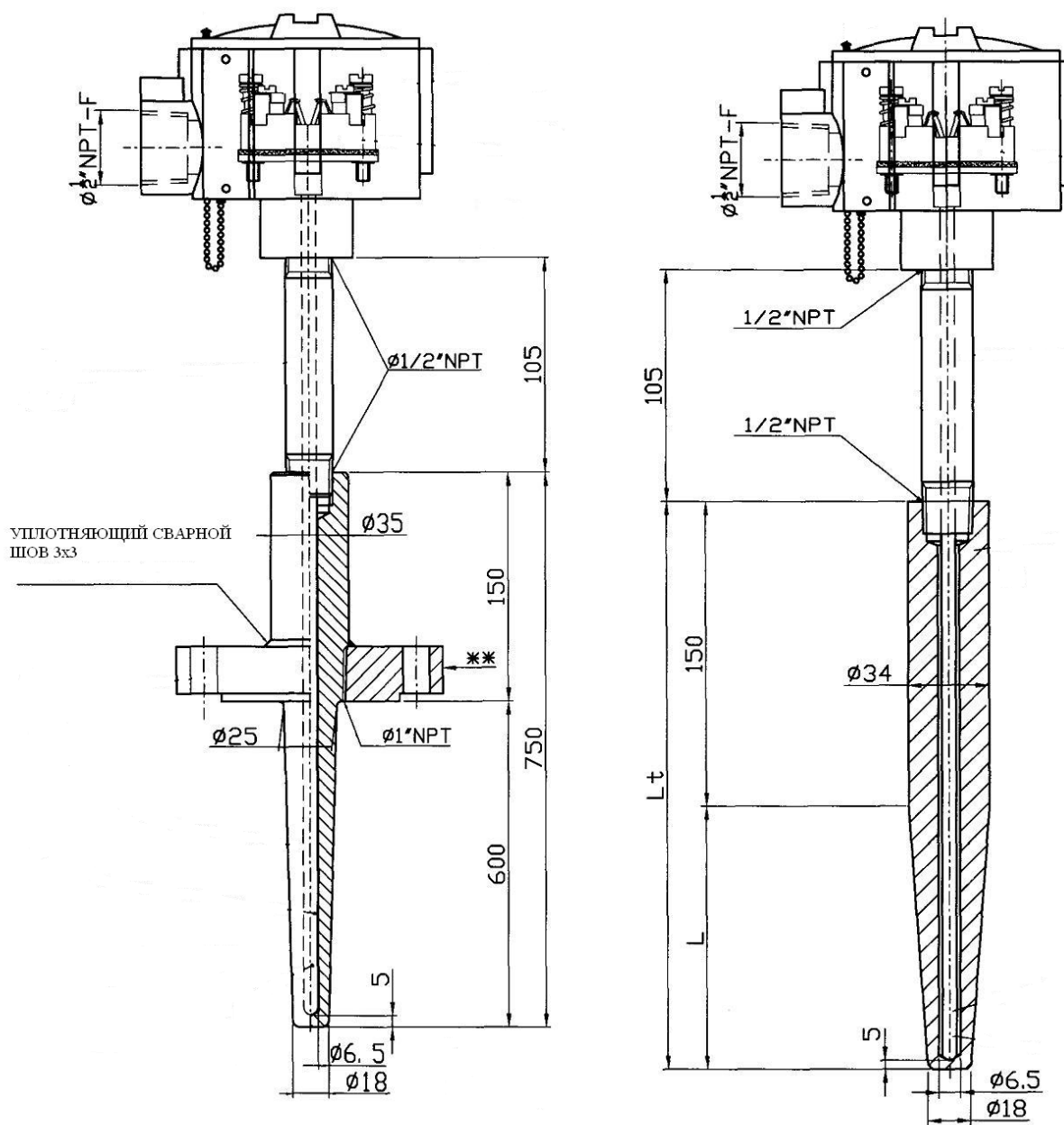
Конструкция головок ТП предусматривает возможность встраивания в них измерительных преобразователей утвержденных типов с аналоговым или цифровым выходным сигналом.

Для измерения температуры при высоких давлениях и скоростях потока для ТП модели SFW предусмотрены дополнительные защитные гильзы, конструкция и материал которых зависит от допускаемых параметров измеряемой среды. Технические характеристики защитных гильз термопреобразователей приведены в технической документации фирмы-изготовителя.

Изображение общего вида термопреобразователей



ТП модели WFW



ТП модели SFW

Метрологические и технические характеристики

Рабочий диапазон измеряемых температур, пределы допускаемых отклонений ТЭДС от НСХ термопреобразователей по МЭК 60584-2 (ГОСТ Р 8.585-2001) в температурном эквиваленте в зависимости от класса допуска приведены в таблице:

Условное обозначение НСХ	Класс допуска	Рабочий диапазон измеряемых температур, °С	Пределы допускаемых отклонений ТЭДС от НСХ, °С
К	1	от минус 40 до плюс 375 св. плюс 375 до плюс 1100	$\pm 1,5$ $\pm 0,004 \cdot t$
	2	от минус 40 до плюс 333 св. плюс 333 до плюс 1300	$\pm 2,5$ $\pm 0,0075 \cdot t$

Длина монтажной части измерительной вставки ТП, мм:от 300 до 10000
Диаметр монтажной части измерительной вставки ТП, мм:6
Габаритные размеры прямоугольной пластины ТП модели WFW, мм:25×25×3
Электрическое сопротивление изоляции ТП при температуре (плюс 25±10) °С и относительной влажности воздуха от 30 до 80 %, МОм, не менее:1000 (при 500 В)
Рабочие условия эксплуатации ТП:
- температура окружающей среды, °С:от минус 40 до плюс 70
- относительная влажность окружающего воздуха, %до 98 (при плюс 35 °С)
Средний срок службы, лет, не менее:10
Вид взрывозащиты ТП – «Взрывонепроницаемая оболочка» по ГОСТ Р 52350.1-2005, ГОСТ Р 52350.11-2005.
Маркировка взрывозащиты ТП – «1ExdIICT6».

Знак утверждения типа

Знак утверждения типа наносится на титульный лист паспорта (в правом верхнем углу) типографским способом, а также на шильдик, прикрепленный к клеммной головке ТП.

Комплектность средства измерений

Термопреобразователь (исполнение по заказу) – 1 шт.
Паспорт (на русском языке) – 1 экз.
Защитная гильза (по дополнительному заказу).

Поверка

осуществляется по ГОСТ 8.338-2002 «ГСИ. Преобразователи термоэлектрические. Методика поверки».

Основные средства поверки:

- эталонные 1, 2, 3-го разрядов ТП типа ППО в диапазоне температур от плюс 300 до плюс 1200 °С;
- многоканальный прецизионный измеритель температуры МИТ 8.10 с пределами допускаемой основной абсолютной погрешности измерения напряжения $\pm(10^{-4} \cdot U + 1)$ мкВ, где U – измеряемое напряжение, мВ; сопротивления $\pm(10^{-5} \cdot R + 5 \cdot 10^{-4})$, где R – измеряемое сопротивление, Ом.
- горизонтальная трубчатая печь сопротивления типа МТП-2М с диапазоном температур от плюс 300 до плюс 1100 °С.

Примечания: при поверке допускается применение других средств измерений и вспомогательного оборудования, удовлетворяющих по точности и техническим характеристикам требованиям ГОСТ 8.338-2002.

Сведения и методики (методах) измерений

приведены в соответствующем разделе паспорта на термопреобразователи.

Нормативные и технические документы, устанавливающие требования к преобразователям термоэлектрическим ТХА моделей SFW, WFW с двумя термопарами

ГОСТ 8.558-93 ГСИ. Государственная поверочная схема для средств измерений температуры.
ГОСТ Р 52931-2008 Приборы контроля и регулирования технологических процессов. Общие технические условия.

Международный стандарт МЭК 1515-95. Термопары кабельного типа (с минеральной изоляцией).

Международный стандарт МЭК 60584-1. Термопары. Часть 1. Градуировочные таблицы.

Международный стандарт МЭК 60584-2. Термопары. Часть 2. Допуски.

ГОСТ 6616-94 Преобразователи термоэлектрические. Общие технические условия.

ГОСТ Р 8.585-2001 ГСИ. Термопары. Номинальные статические характеристики преобразования.

ГОСТ 8.338-2002 ГСИ. Преобразователи термоэлектрические. Методика поверки.

Техническая документация фирмы «Tercom S.r.l.», Италия.

Рекомендации по областям применения в сфере государственного регулирования обеспечения единства измерений

Осуществление производственного контроля за соблюдением установленных законодательством Российской Федерации требований промышленной безопасности к эксплуатации опасного производственного объекта; выполнение работ по оценке соответствия промышленной продукции и продукции других видов, а также иных объектов установленным законодательством Российской Федерации обязательным требованиям, в том числе, и во взрывоопасных зонах в соответствии с присвоенной маркировкой взрывозащиты.

Изготовитель

фирма «Tercom S.r.l.», Италия

Адрес: Via della Fogarina, 19-26100 Cremona, Italy

Тел./факс: +39 (372) 801460 / 801463

E-mail: info@tercom.it, адрес в Интернет: www.tercom.it

Заявитель

ООО «СертСЕ»

Адрес: 125315, г. Москва, ул. Часовая д.24, стр.2, офис 301

Тел./факс: (495) 651-85-90

адрес в Интернет: www.certce.ru

Испытательный центр

Государственный центр испытаний средств измерений (ГЦИ СИ) ФГУП «ВНИИМС»

Аттестат аккредитации от 27.06.2008, регистрационный номер

в Государственном реестре средств измерений № 30004-08.

Адрес: 119361, г.Москва, ул.Озерная, д.46

Тел./факс: (495) 437-55-77 / 437-56-66.

E-mail: office@vniims.ru, адрес в Интернет: www.vniims.ru

Заместитель

Руководителя Федерального
агентства по техническому
регулированию и метрологии

Е.Р. Петросян

м.п.

«_____» _____ 2011 г.